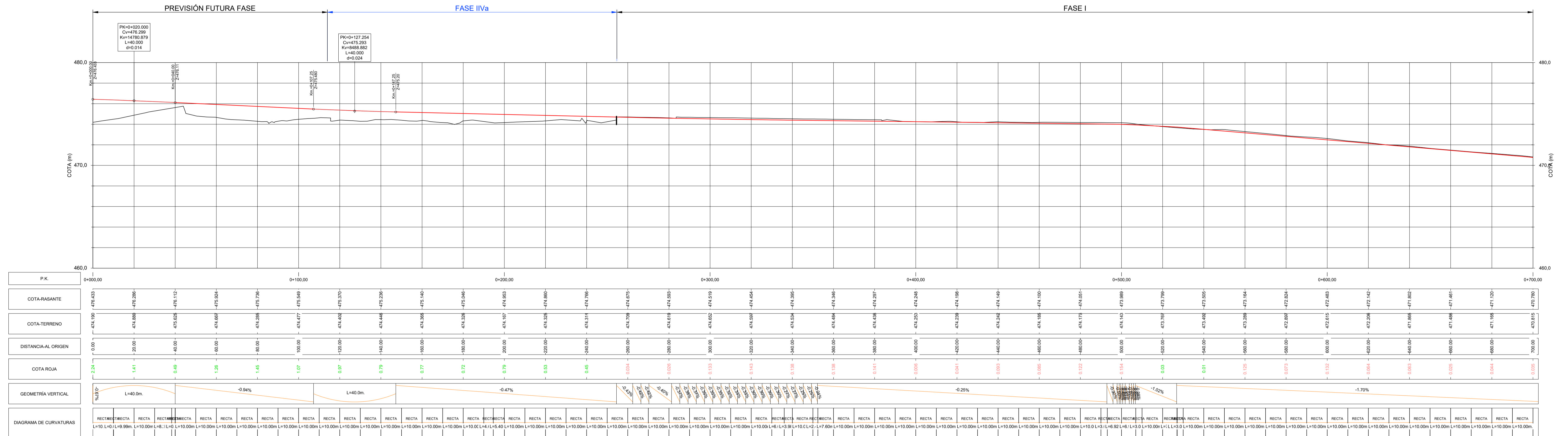
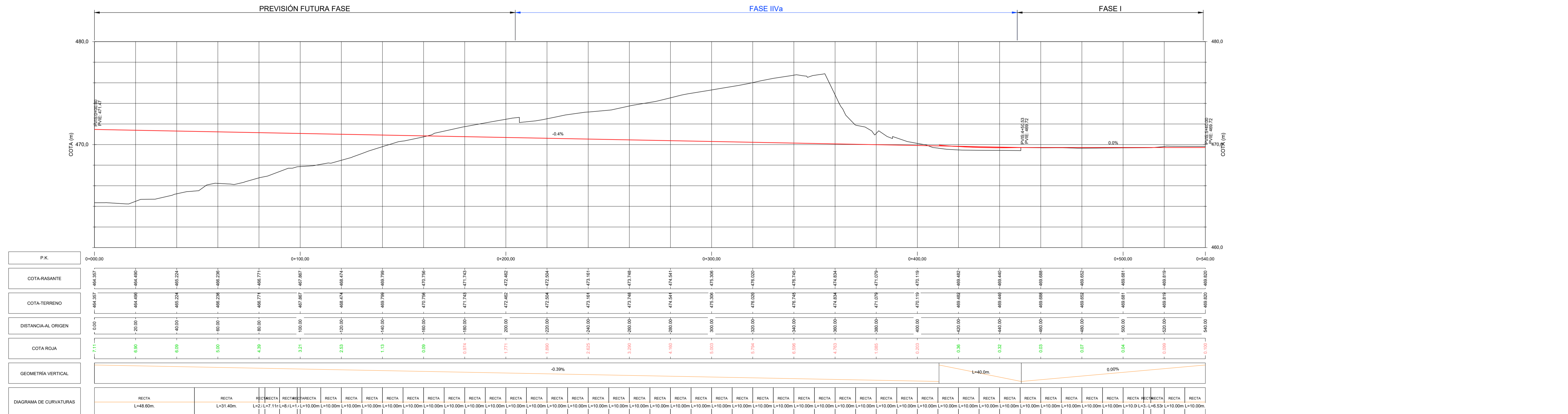


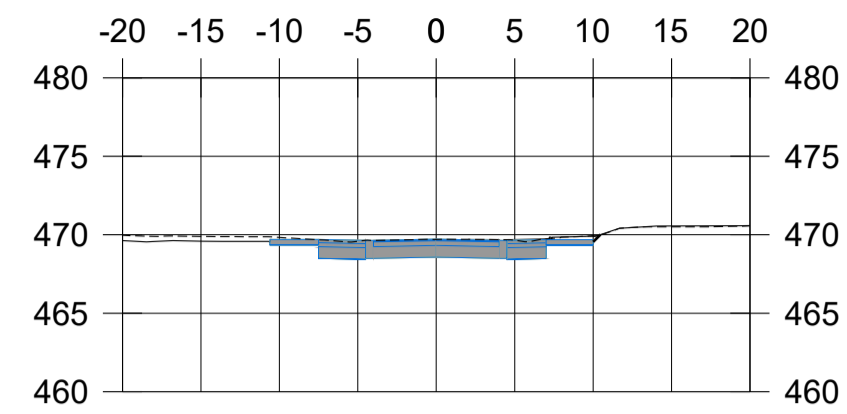
Perfil Longitudinal - calle A



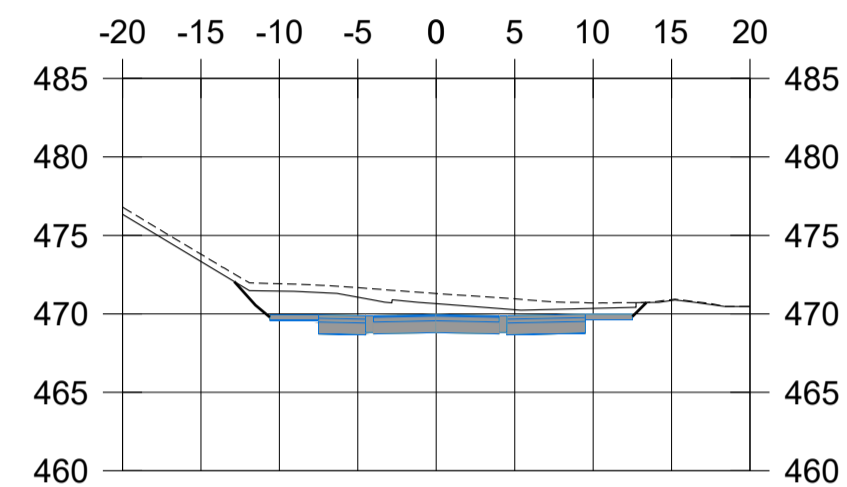
Nota aclaratoria:
- Calle A, para aumentar su pendiente, se ha subido la cota de la glorieta en la intersección de las calles A e I en 30 cm.

Perfil Longitudinal - Calle J

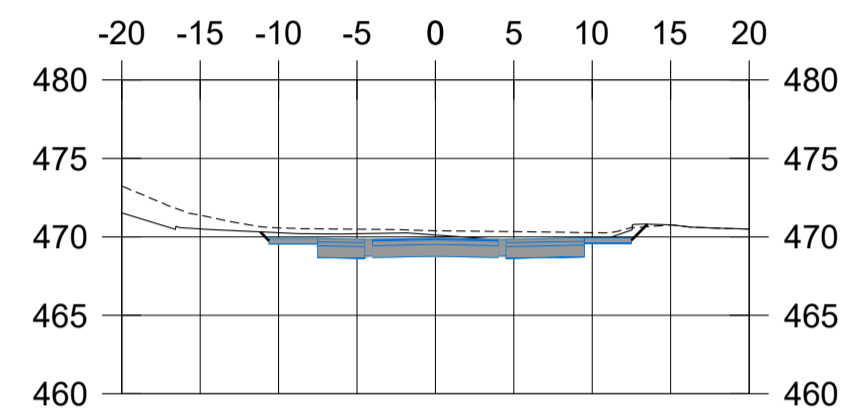




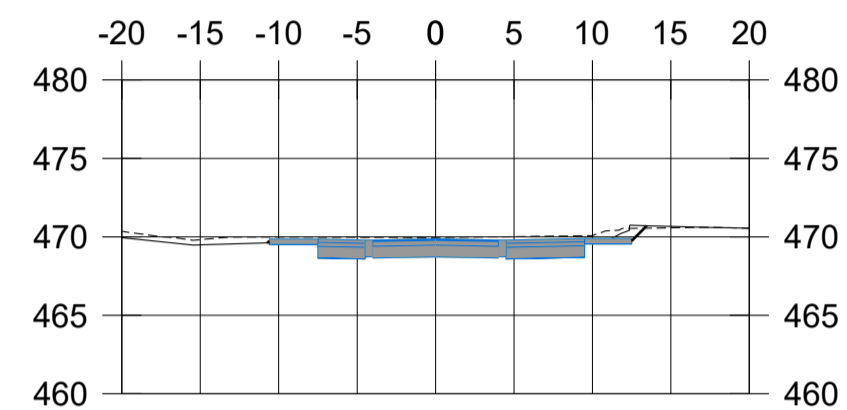
P.K.=0+450



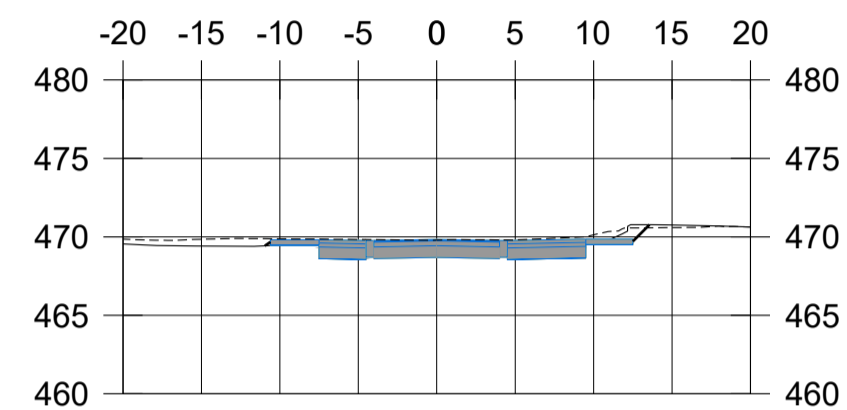
P.K.=0+390



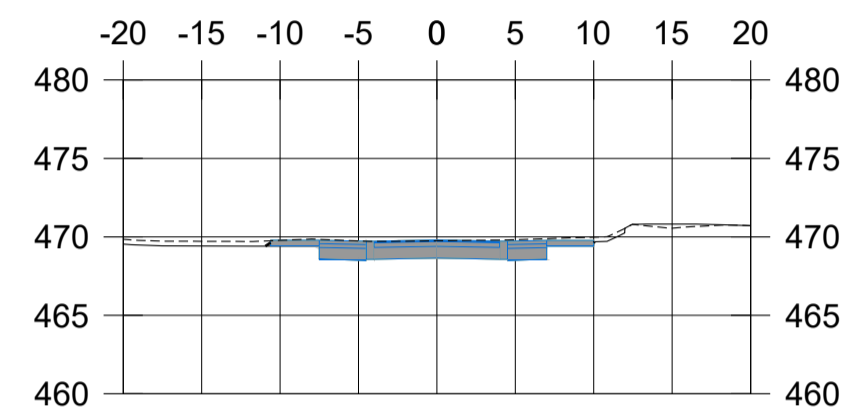
P.K.=0+400



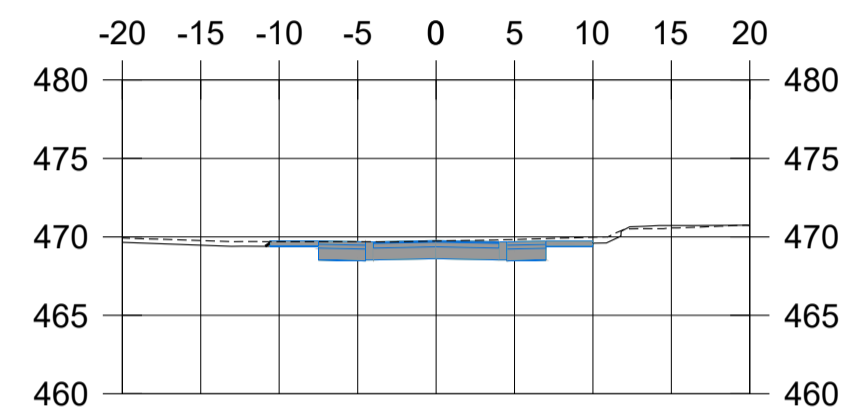
P.K.=0+410



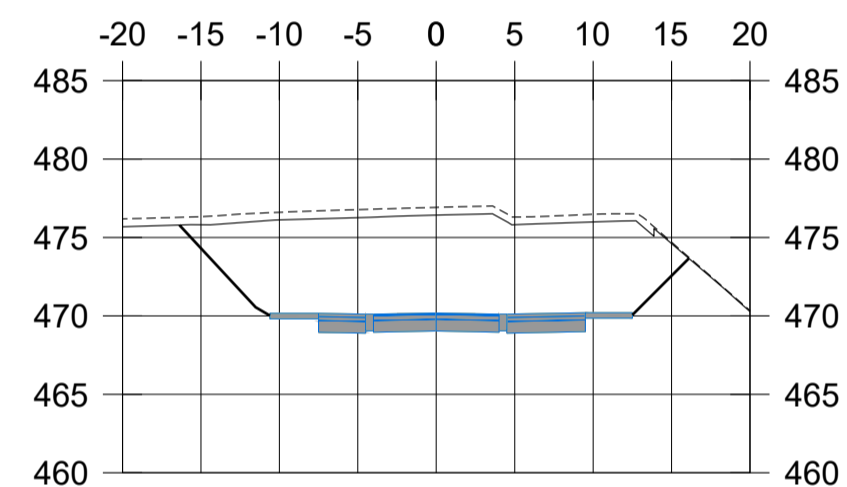
P.K.=0+420



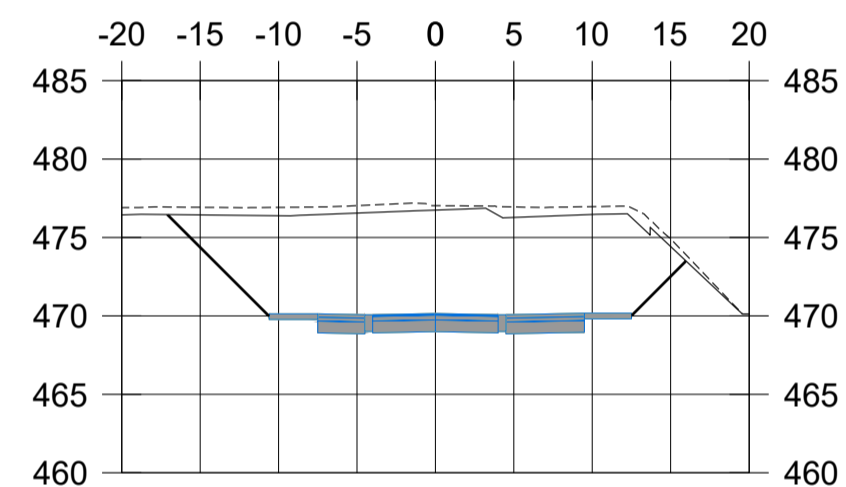
P.K.=0+430



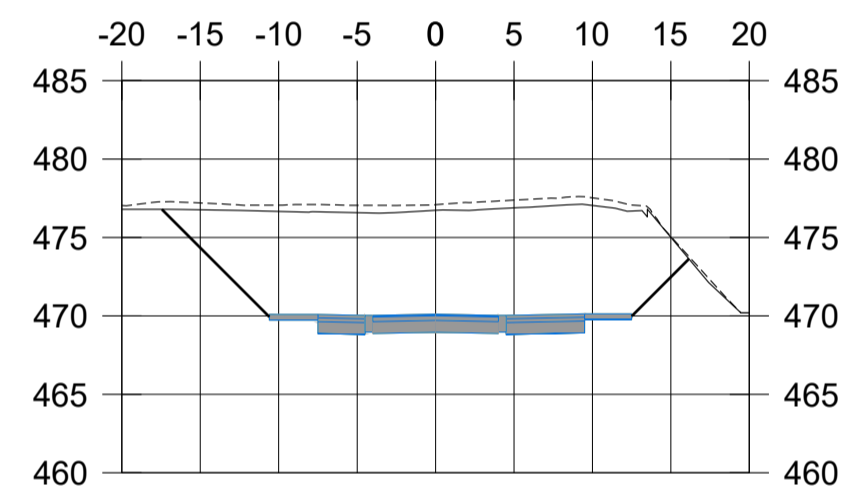
P.K.=0+440



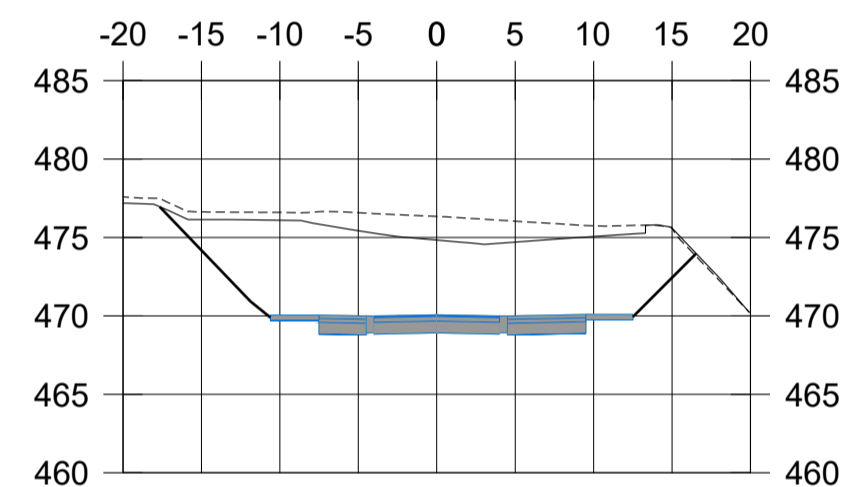
P.K.=0+330



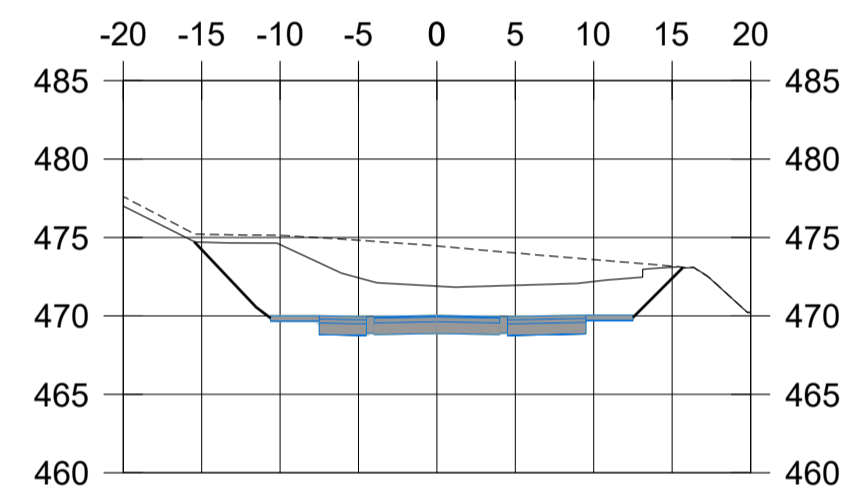
P.K.=0+340



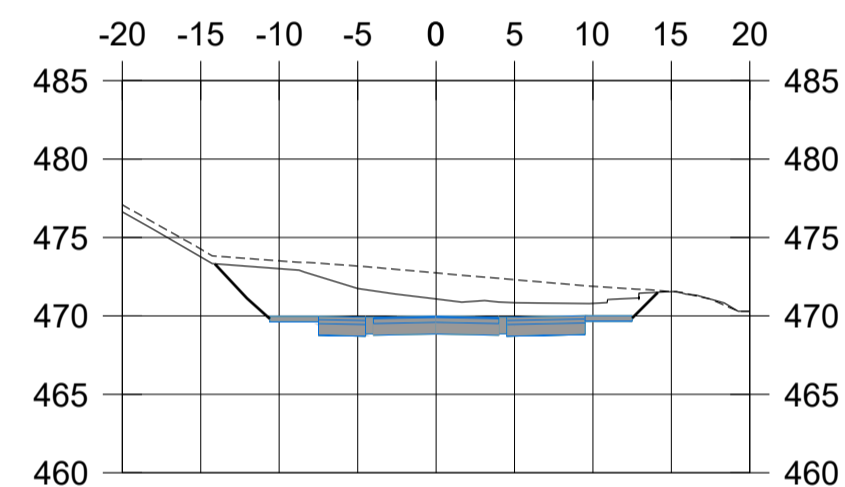
P.K.=0+350



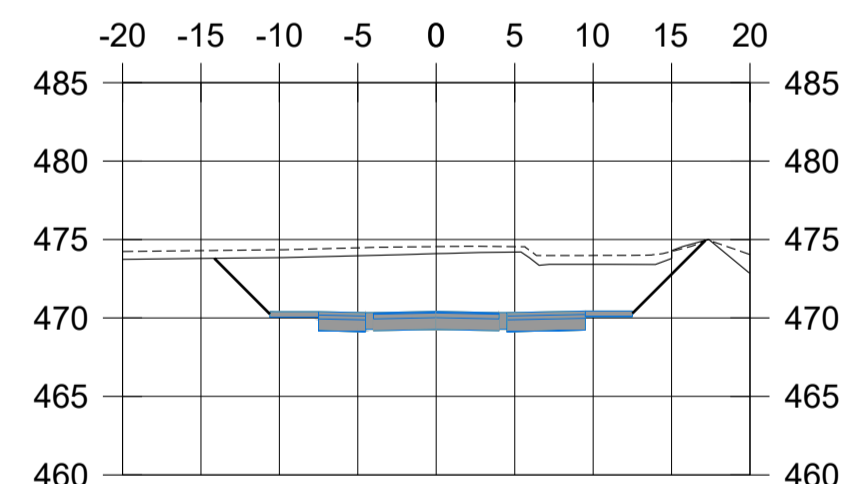
P.K.=0+360



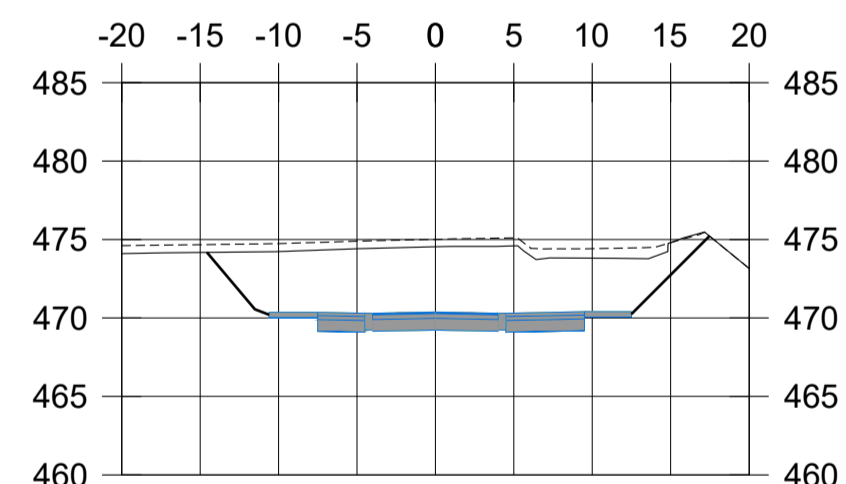
P.K.=0+370



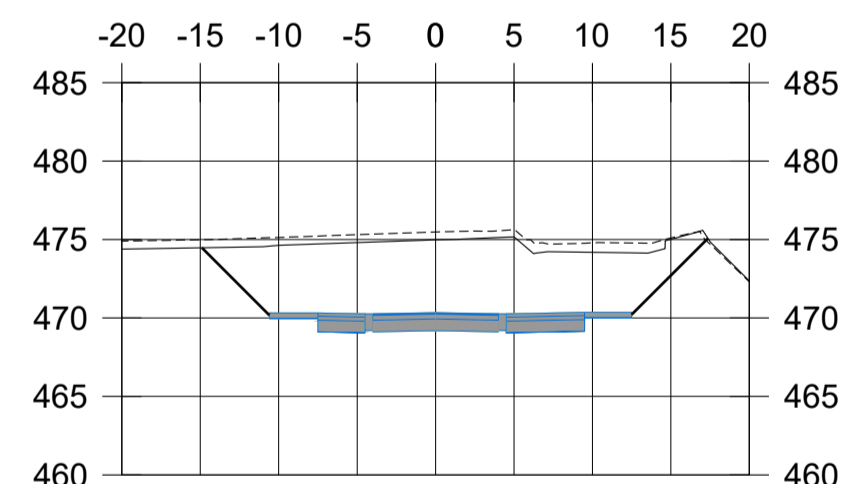
P.K.=0+380



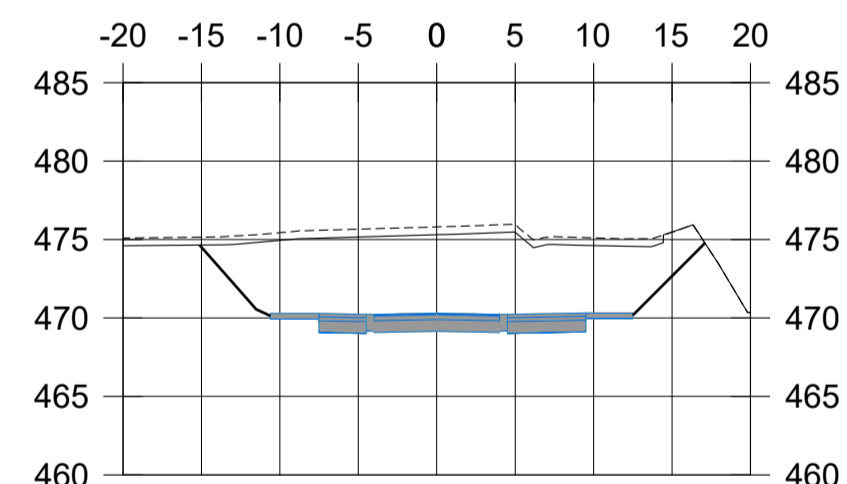
P.K.=0+270



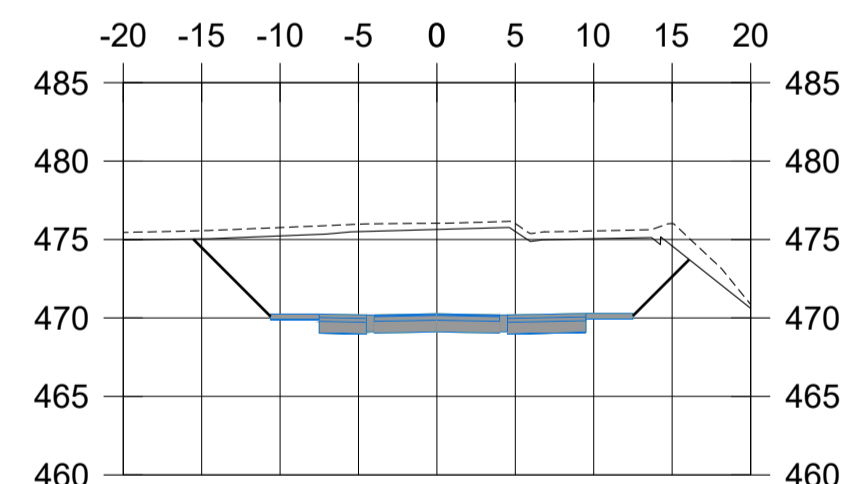
P.K.=0+280



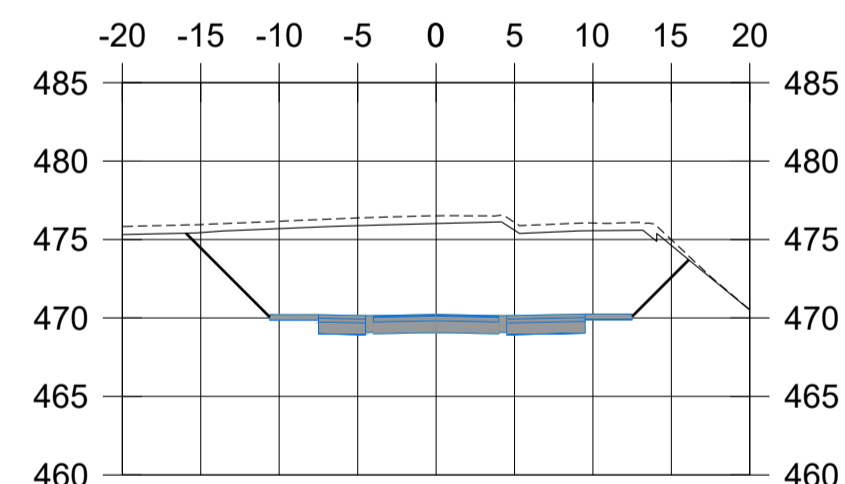
P.K.=0+290



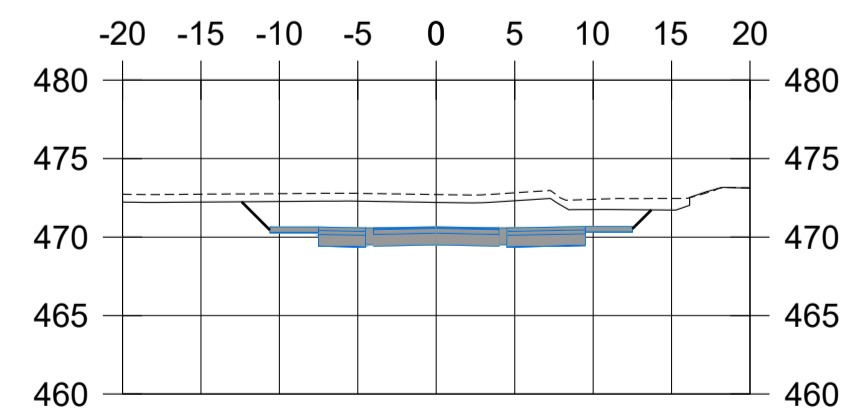
P.K.=0+300



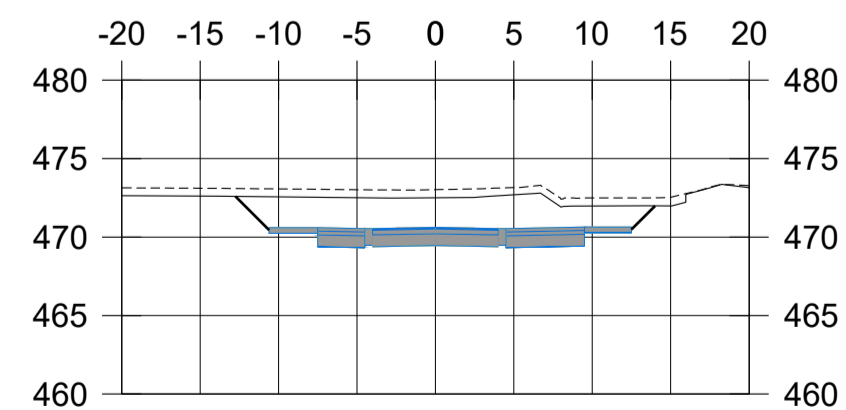
P.K.=0+310



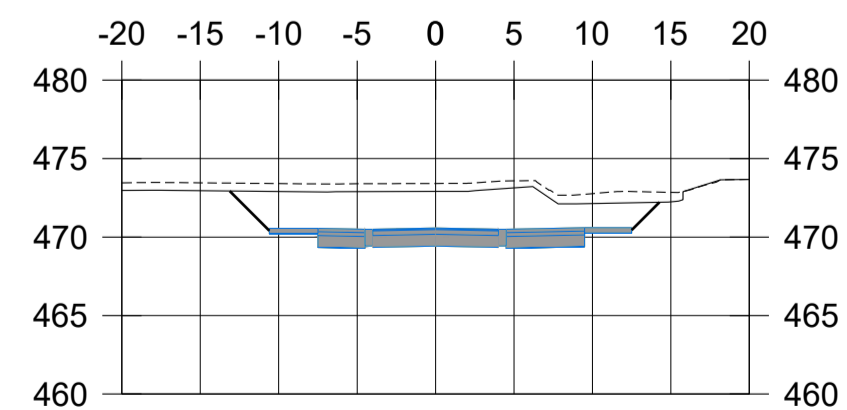
P.K.=0+320



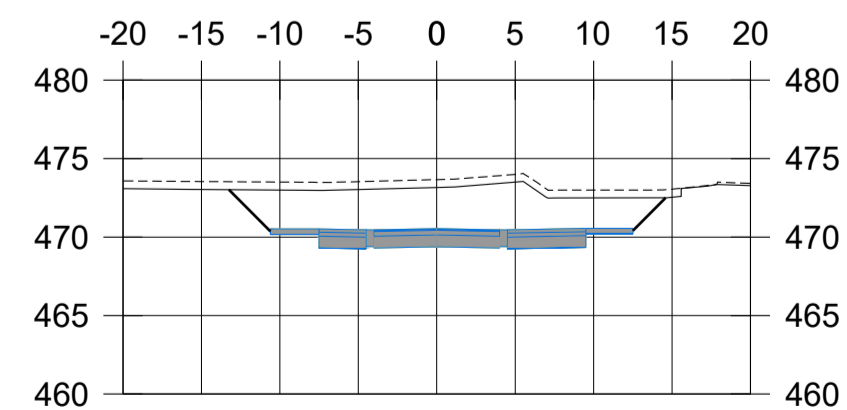
P.K.=0+210



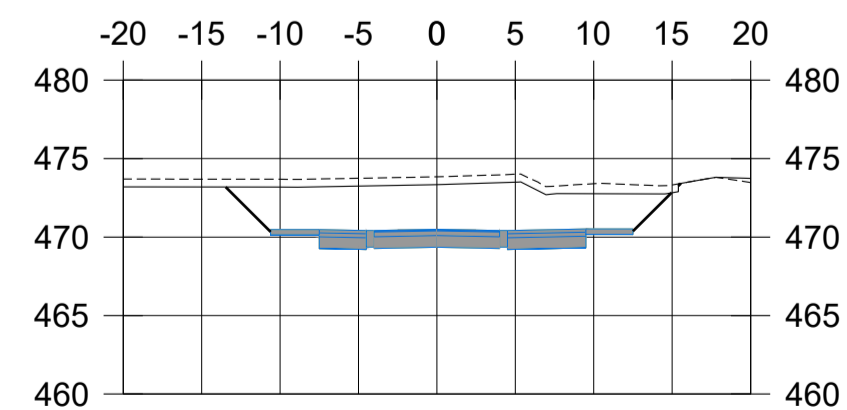
P.K.=0+220



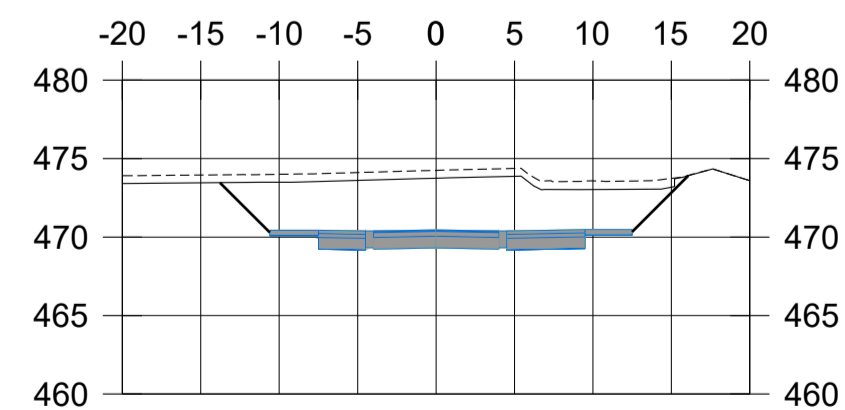
P.K.=0+230



P.K.=0+240

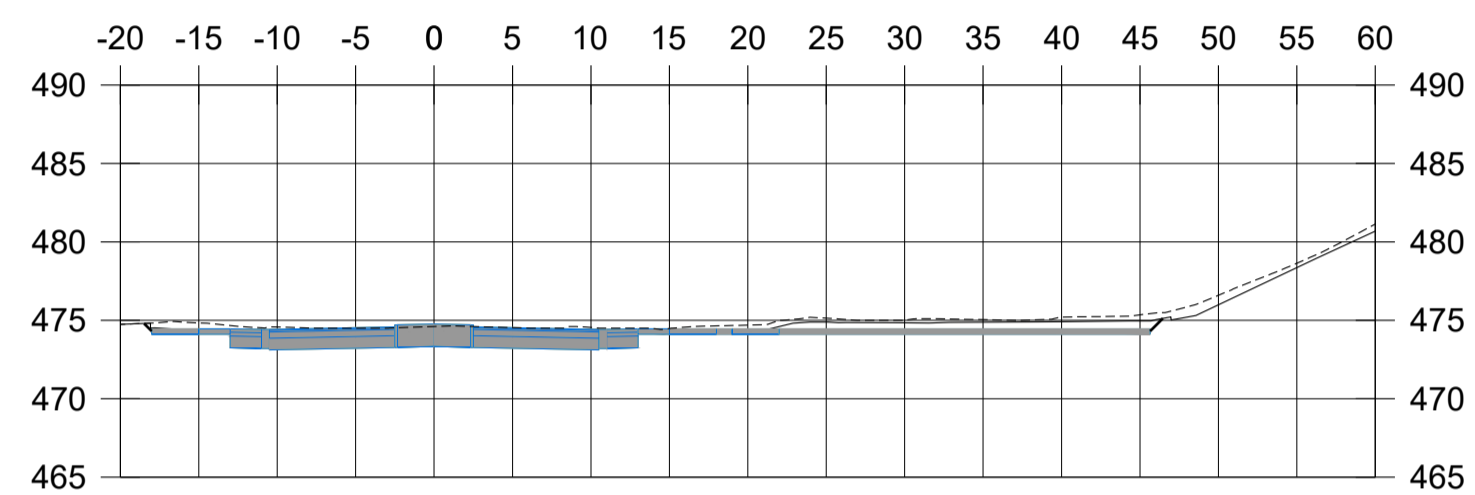


P.K.=0+250

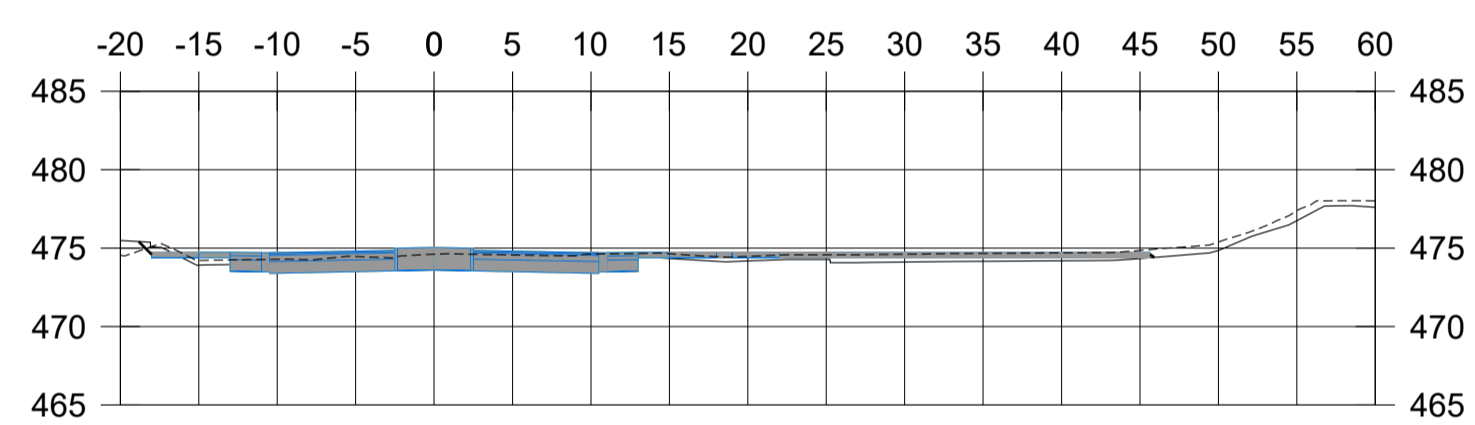


P.K.=0+260

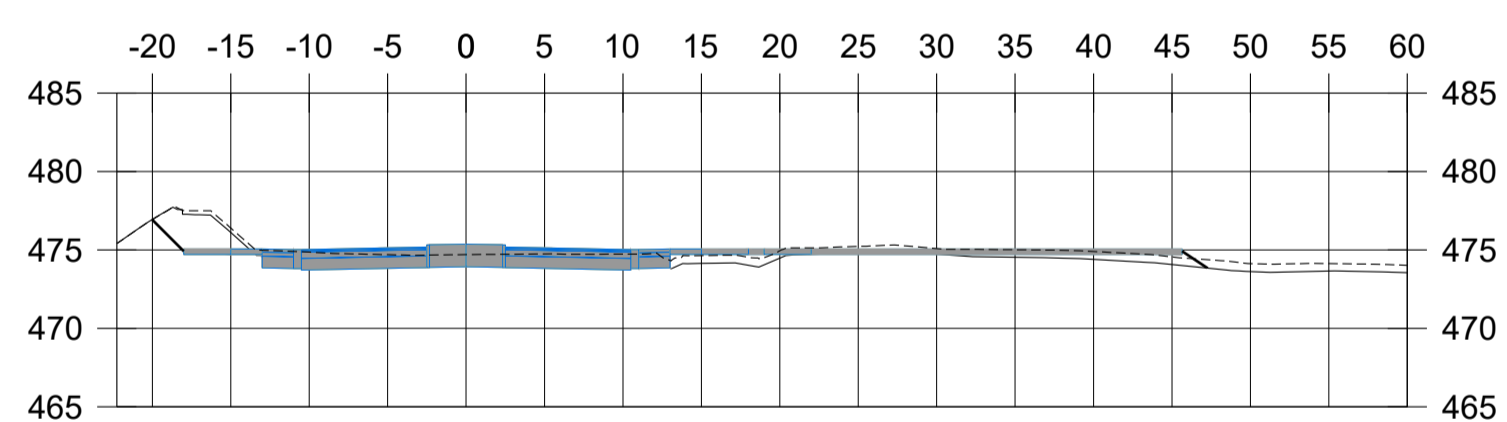
LEYENDA
 - - - - - TERRENO NATURAL
 - - - - - TERRENO SIN TIERRA VEGETAL



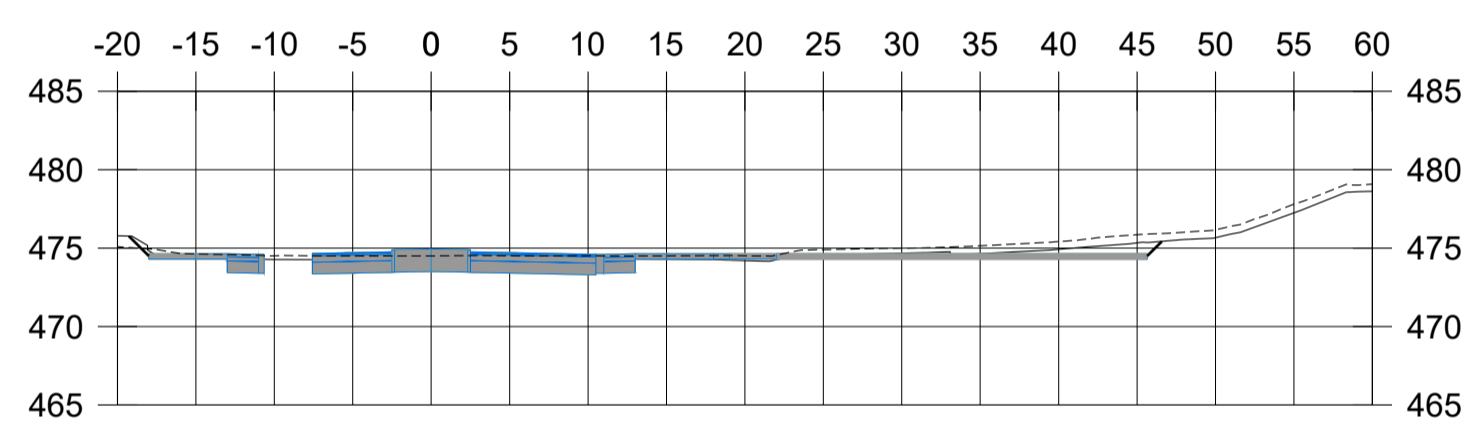
P.K.=0+240



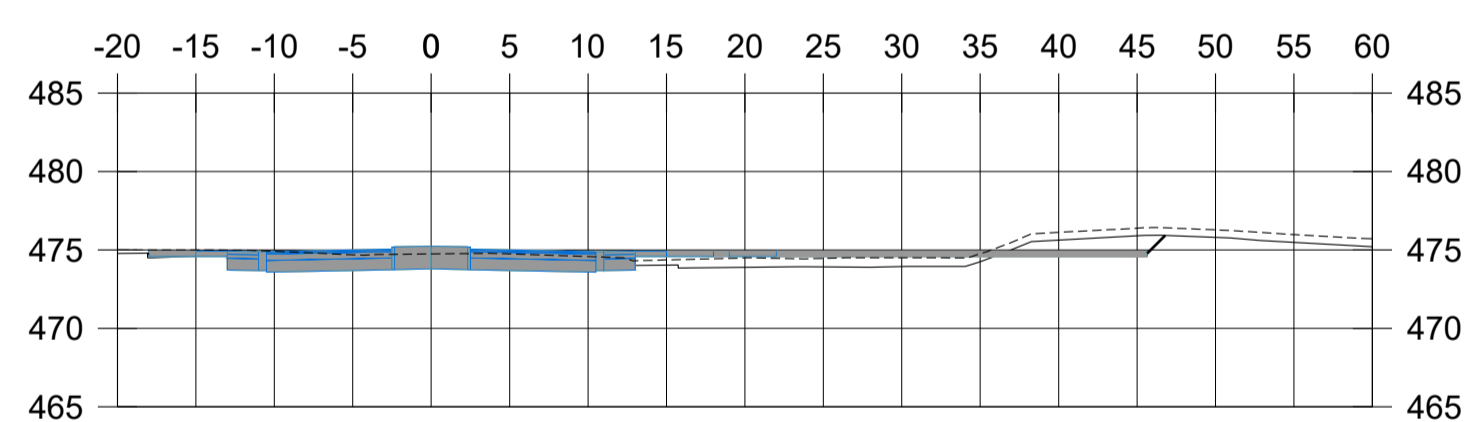
P.K.=0+180



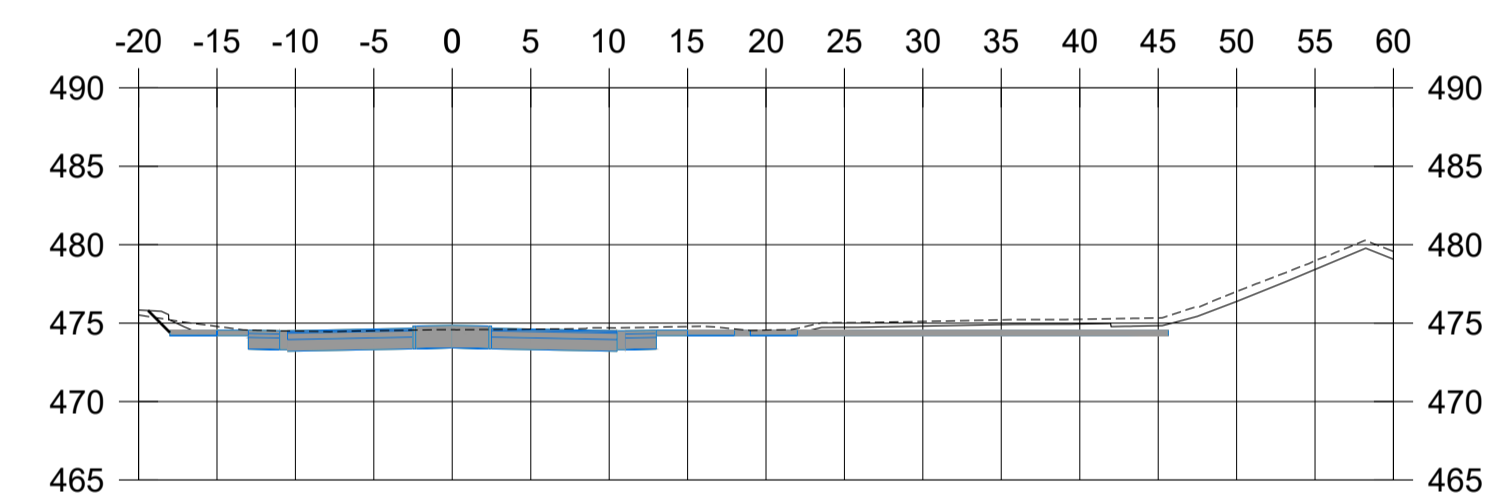
P.K.=0+120



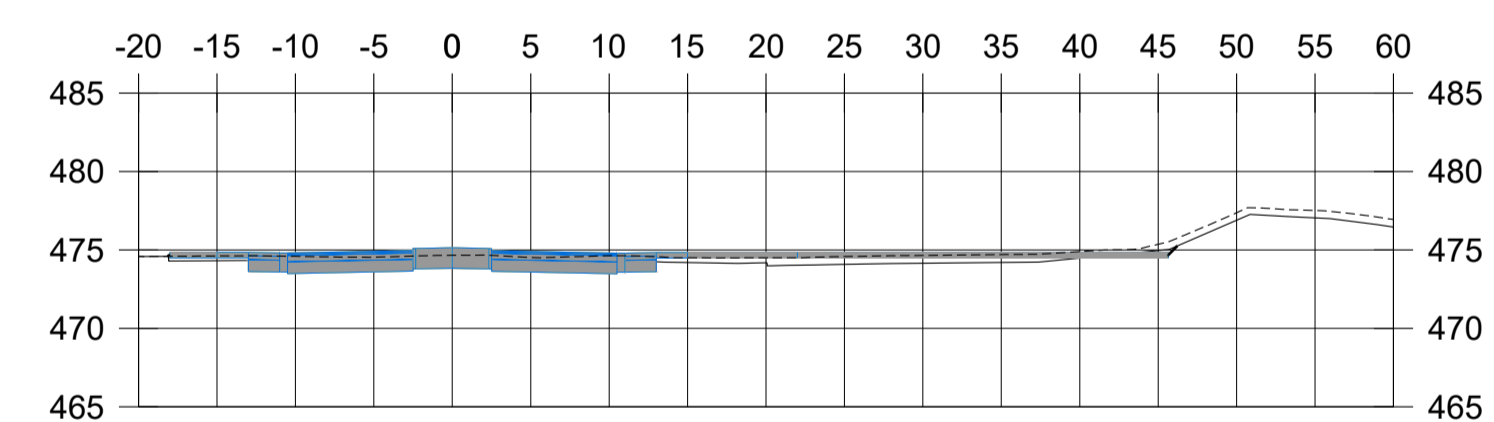
P.K.=0+200



P.K.=0+140

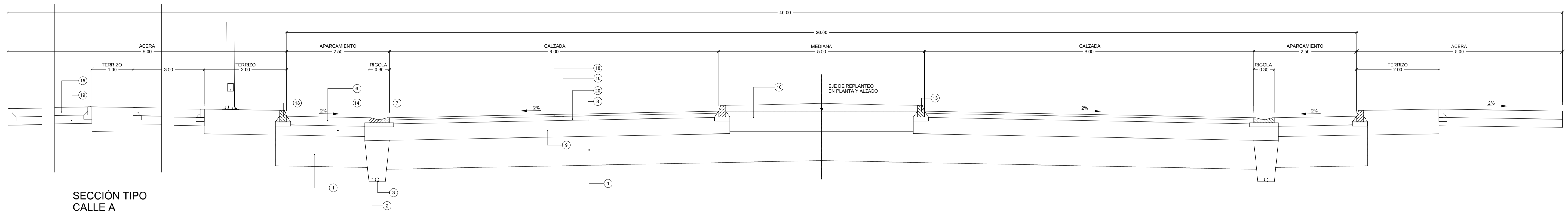


P.K.=0+220

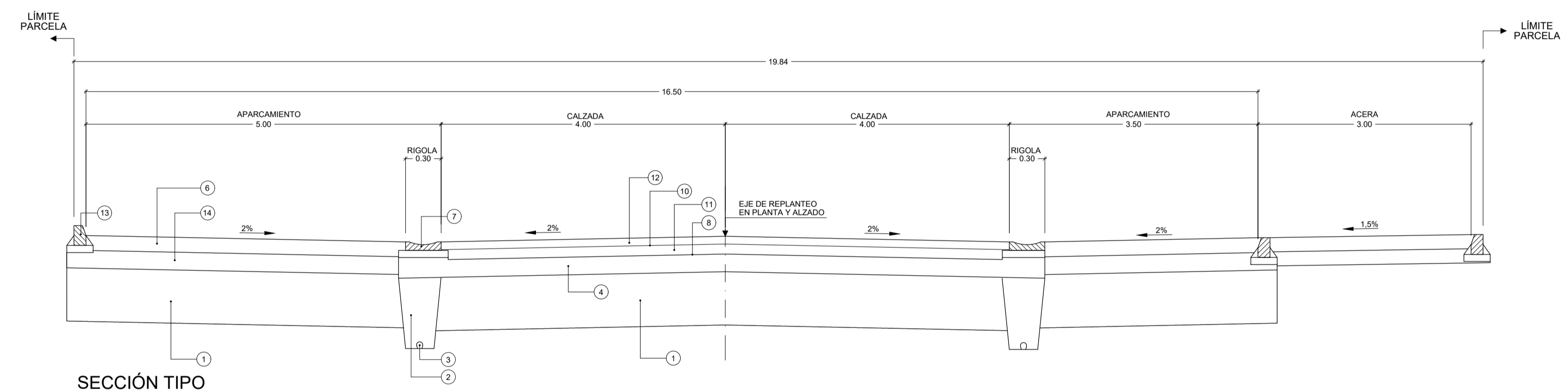


P.K.=0+160

LEYENDA	
-----	TERRENO NATURAL
————	TERRENO SIN TIERRA VEGETAL

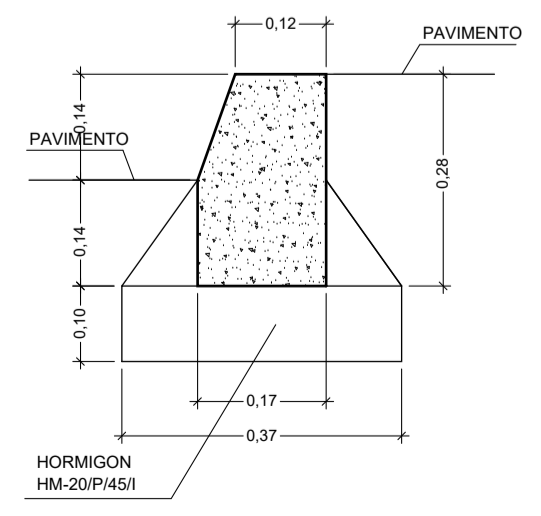


SECCIÓN TIPO
CALLE A
ESCALA 1:50

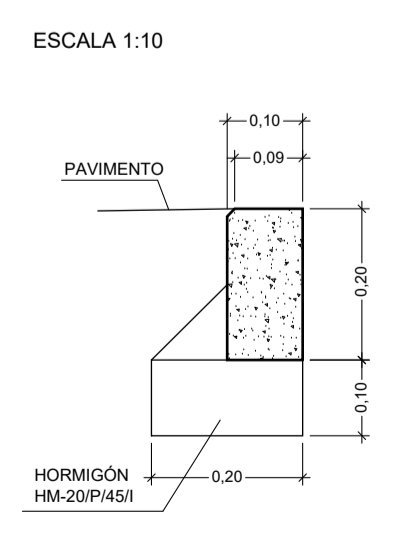


SECCIÓN TIPO
CALLE J
ESCALA 1:50

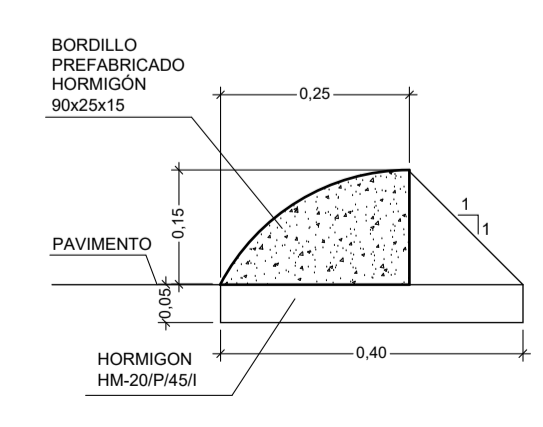
DETALLE BORDILLO 0,17 x 0,28
EN ACERAS
ESCALA 1:10



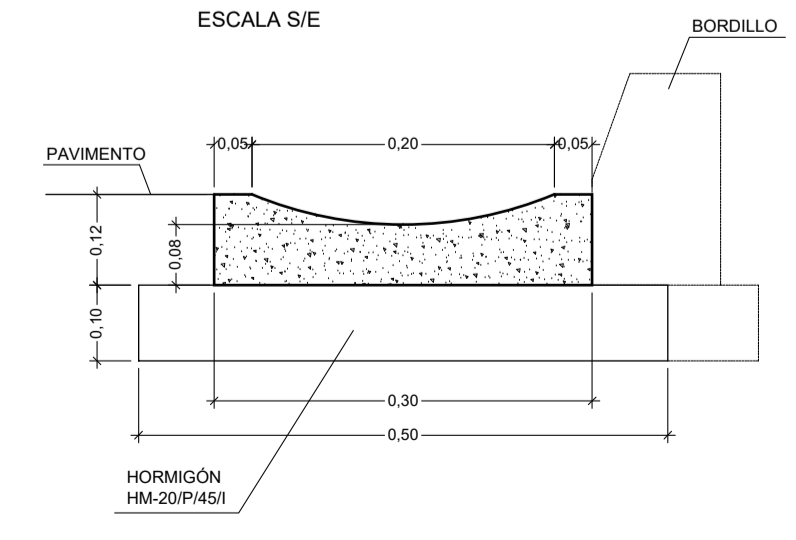
DETALLE BORDILLO 0,09 x 0,10 x 0,20
ESCALA 1:10



DETALLE BORDILLO EN
GLORIETAS E ISLETAS
ESCALA 1:10

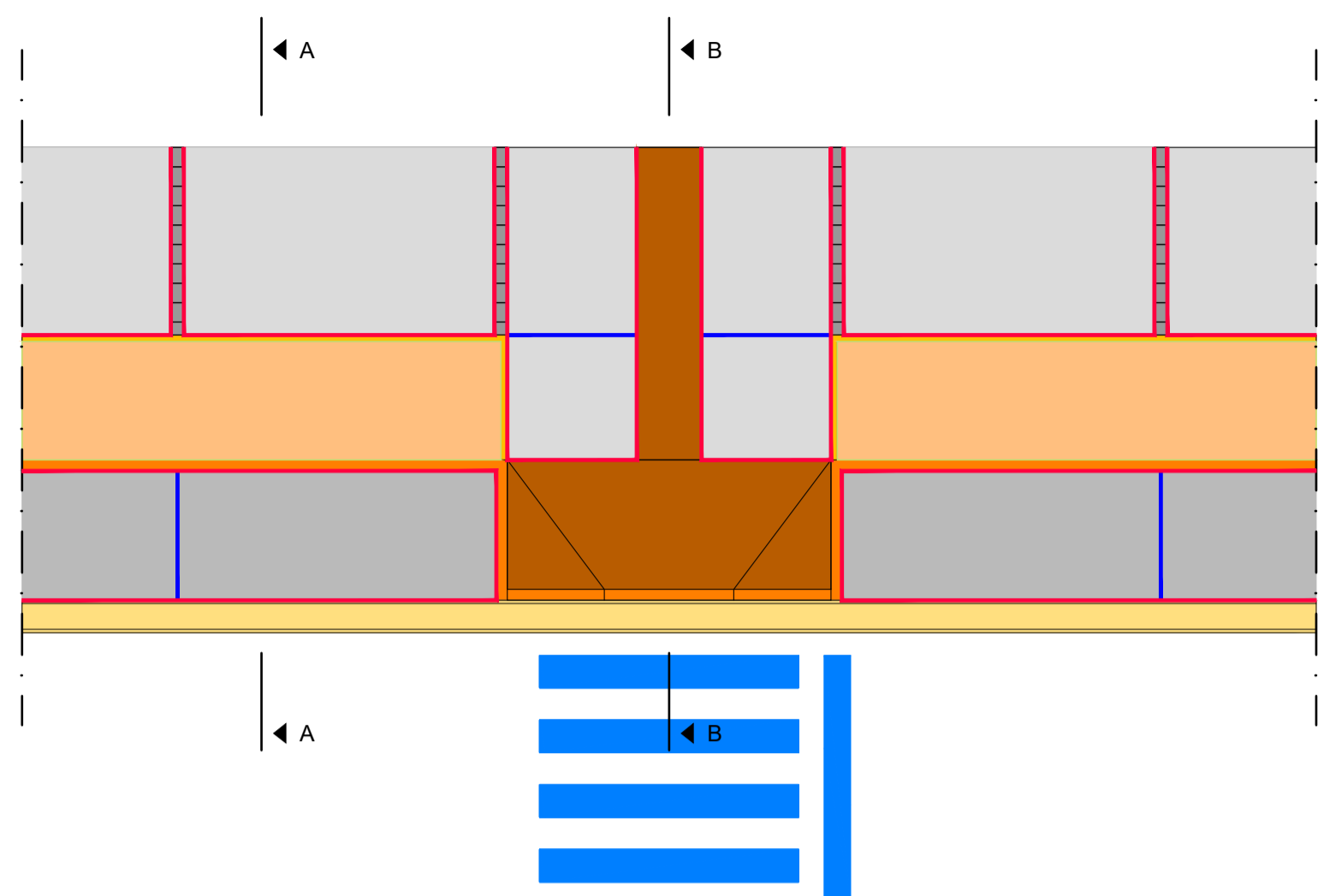


DETALLE RIGOLA
ESCALA 5/8



LEYENDA	
1	EXPLANADA SUELO SELECCIONADO (0.75-1.00)
2	RELLENO MATERIAL FILTRANTE + GEOTEXTIL
3	P.V.C. ABOVEDADO Ø110
4	ZAHORRA ARTIFICIAL (0.30)
5	CUNETA EN TIERRA
6	HORMIGÓN HM-20 /P45/X0 FRATASADO (0.21)
7	RÍGOLA (a=0.30)
8	RIEGO DE IMPRIMACIÓN
9	ZAHORRA ARTIFICIAL (0.40)
10	RIEGO DE ADHERENCIA
11	MEZCLA BITUM. (AC-22) (0.05)
12	MEZCLA BITUM. (AC-16) (0.05)
13	BORDILLO DE HORMIGÓN BICAPA 0,17x0,28
14	ZAHORRA ARTIFICIAL (0.25)
15	ACERA HM-20 ACABADO RULETEADO (0.20)
16	TIERRA VEGETAL (0.60)
17	BORDILLO DE HORMIGÓN 0,09 - 0,10 x 0,20
18	MEZCLA BITUM. (AC-16) (0.06)
19	ZAHORRA ARTIFICIAL (0.15)
20	MEZCLA BITUM. (AC-22) (0.10)

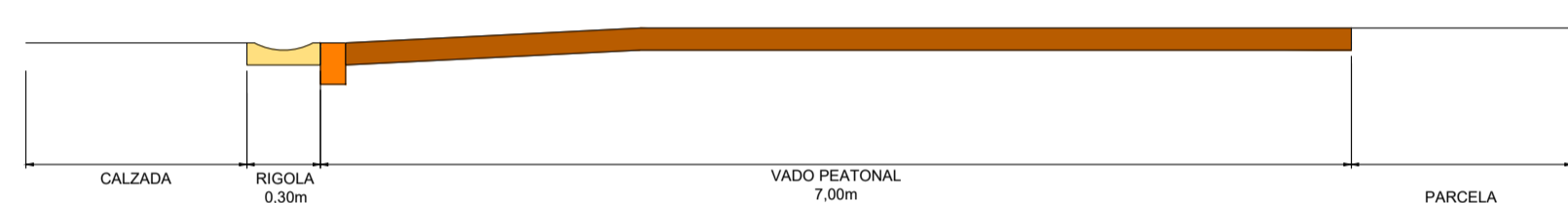
VADO PEATONAL



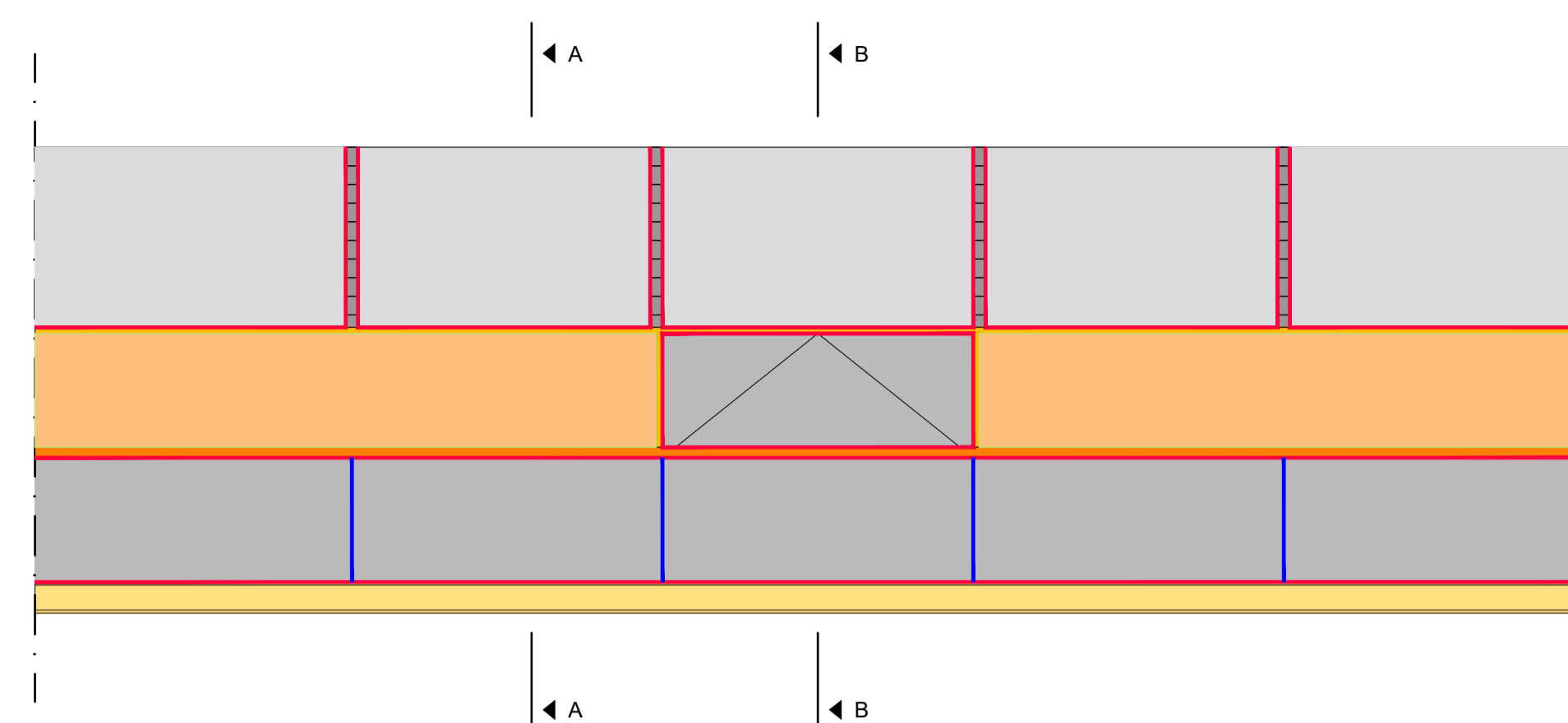
SECCIÓN A-A
ESCALA 1:50



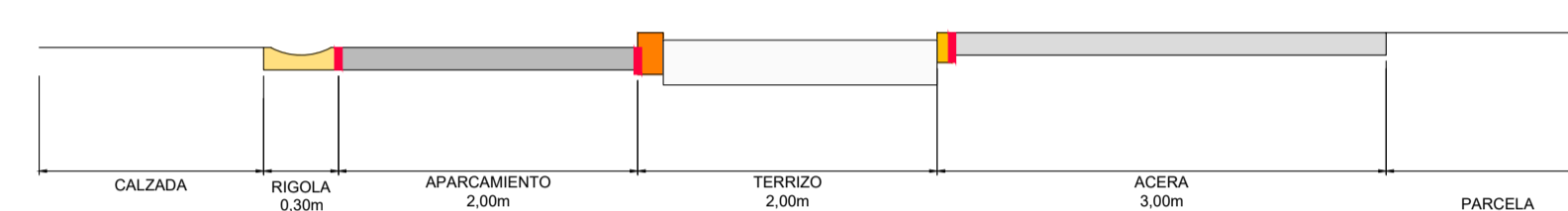
SECCIÓN B-B
ESCALA 1:50



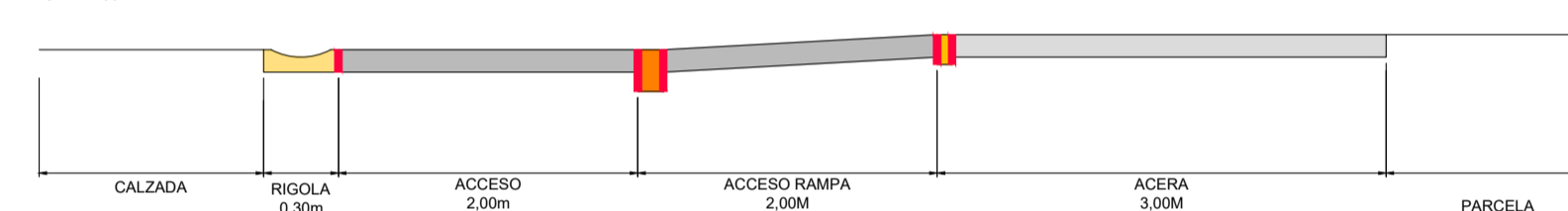
ACCESOS A PARCELAS. GENERAL



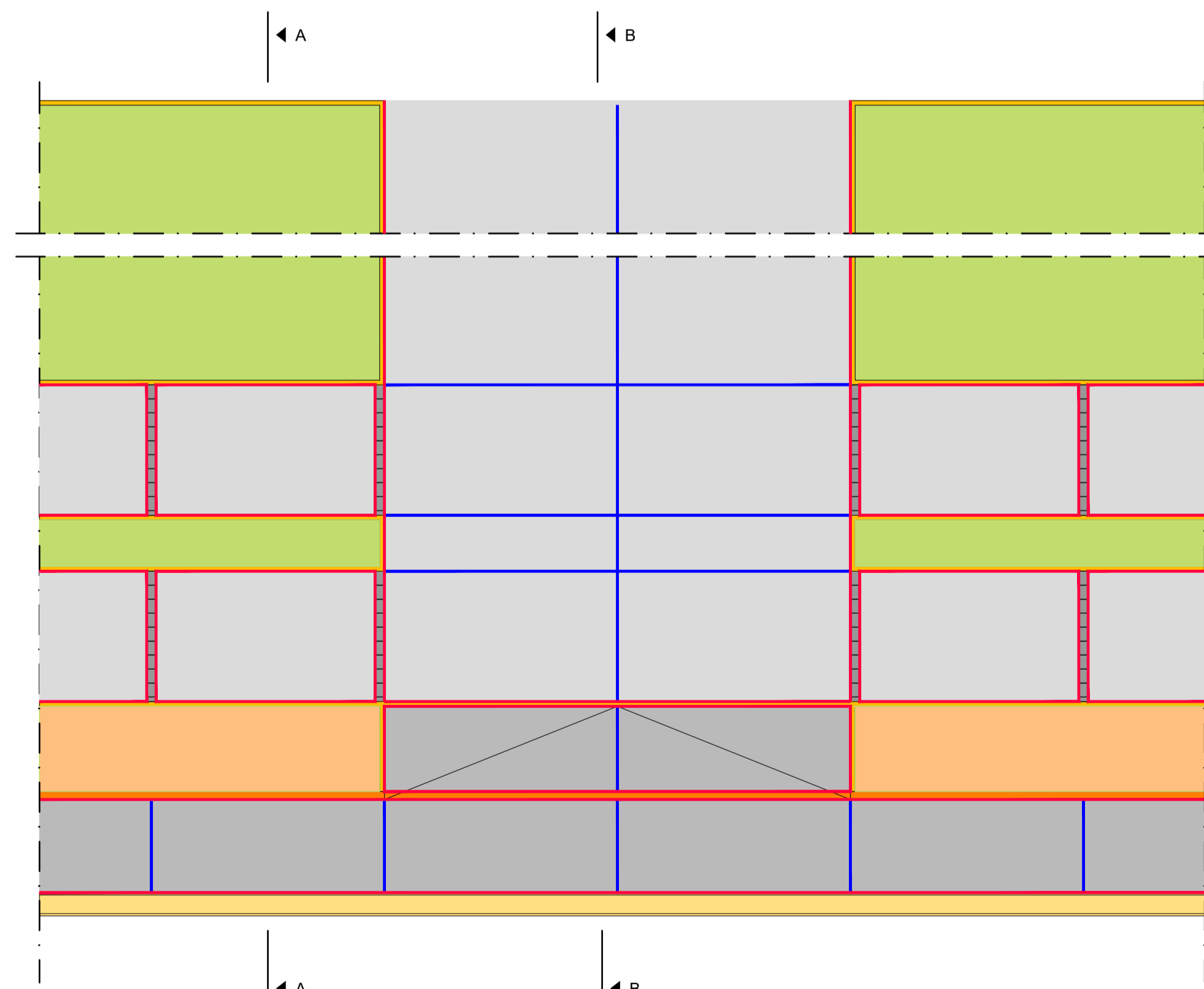
SECCIÓN A-A
ESCALA 1:50



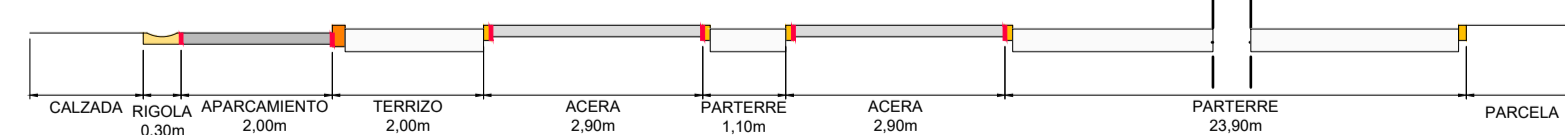
SECCIÓN B-B
ESCALA 1:50



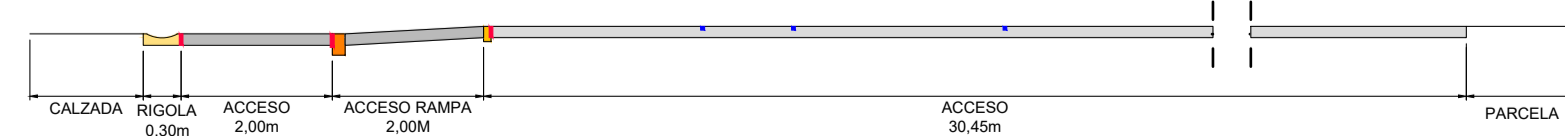
ACCESOS A PARCELAS B (CALLE A)



SECCIÓN A-A

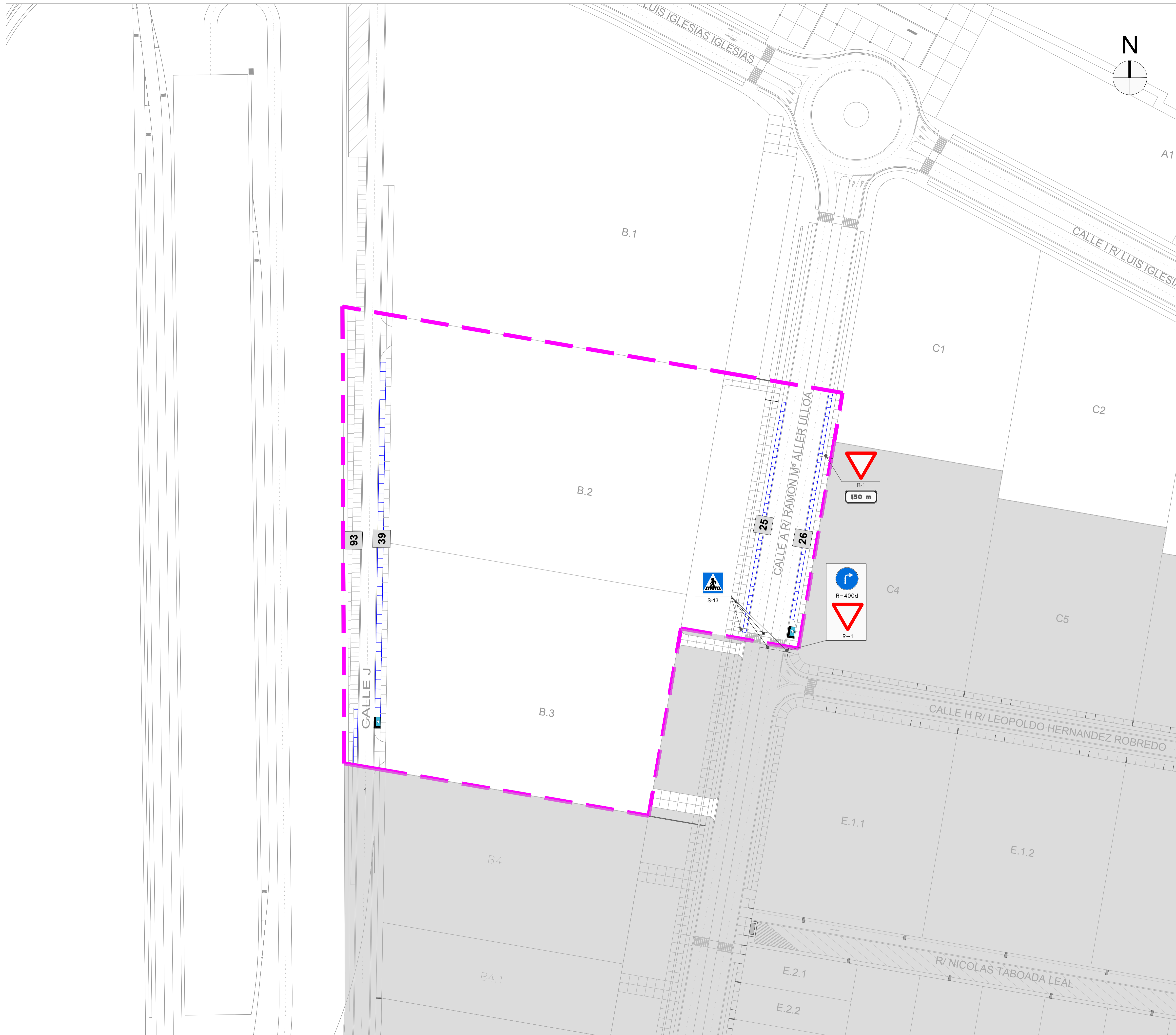


SECCIÓN B-B



LEYENDA

- ADOQUIN PREFABRICADO DE HORMIGÓN (20x30x6)
- PAVIMENTO DE HORMIGÓN ACABADO RIETADO (a=20cm)
- PAVIMENTO DE HORMIGÓN ACABADO FRATASADO
- PAVIMENTO TERRIZO
- PAVIMENTO DE BALDOSAS PREFABRICADA DE HORMIGÓN COLOR
- FORMACIÓN DE CÉSPED
- BORDILLO PREFABRICADO DE HORMIGÓN (10x20cm)
- BORDILLO PREFABRICADO DE HORMIGÓN (17x28cm)
- BORDILLO PREFABRICADO DE HORMIGÓN (a=30cm)
- JUNTA DE DILATACIÓN
- JUNTA DE RETRACCIÓN



--- ÁMBITO DE ACTUACIÓN
 FASES EJECUTADAS

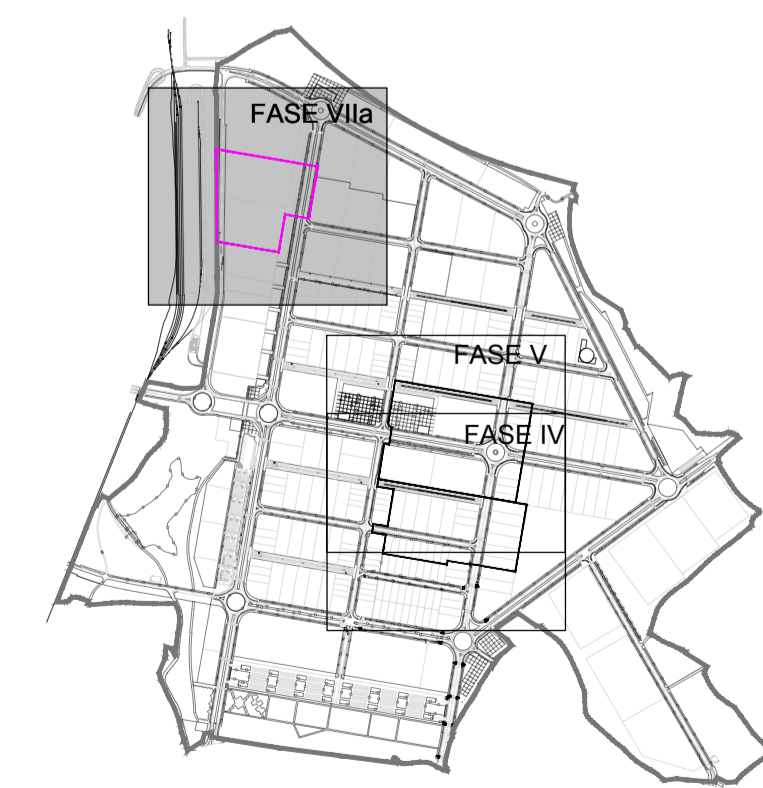
NOTA SOBRE PASOS DE PEATONES:
 LA SEÑAL S-13 SE COLOCARÁ ENTRE 0.5 Y 1 m. ANTES DE LA MARCA VIAL TRANSVERSAL M-4.1, DE FORMA QUE SEA VISIBLE DESDE MÁS DE 30 m.
 EN CALZADA DE SENTIDO ÚNICO SE COLOCARÁ EN AMBOS MARGENES



S-13

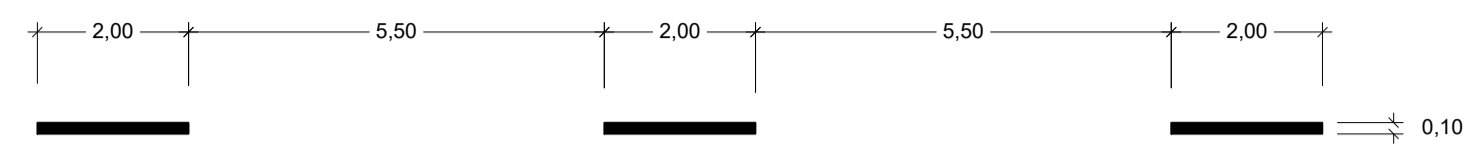


Nº PLAZAS APARCAMIENTO EN VIARIO



MARCAS LONGITUDINALES DISCONTINUAS

ESCALA 1:100



M-1.3
VIAS CON VM <= 60 Km/h

MARCAS LONGITUDINALES CONTINUAS

ESCALA 1:100



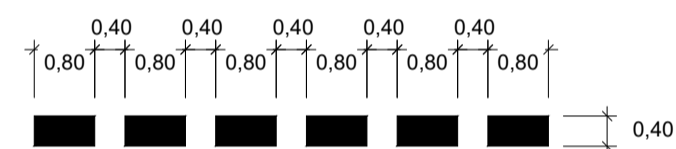
M-2.2
PARA SEPARACION DEL SENTIDO DE LA CIRCULACION



M-2.6
BORDE DE CALZADA
a=0,15 SI ARCEN >= 1,5 m.
a=0,10 SI ARCEN < 1,5 m.

MARCAS TRANSVERSALES

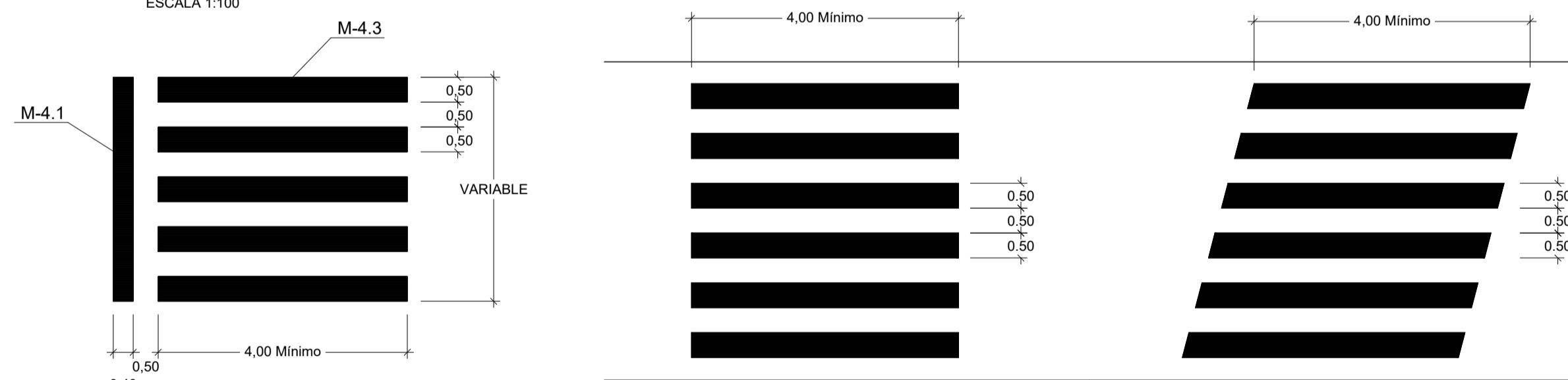
ESCALA 1:100



M-4.2
LINEA DE CEDA EL PASO

DETALLE LINEAS PARA PASOS PEATONALES

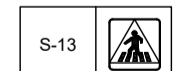
ESCALA 1:100



M-4.3
MARCA DE PASO PARA PEATONES

NOTA SOBRE PASOS DE PEATONES:

LA SEÑAL S-13 SE COLOCARA ENTRE 0,5 Y 1 m. ANTES DE LA MARCA VIAL TRANSVERSAL M-4.1, DE FORMA QUE SEA VISIBLE DESDE MAS DE 30 m.
EN CALZADA DE SENTIDO UNICO SE COLOCARA EN AMBOS MARGENES

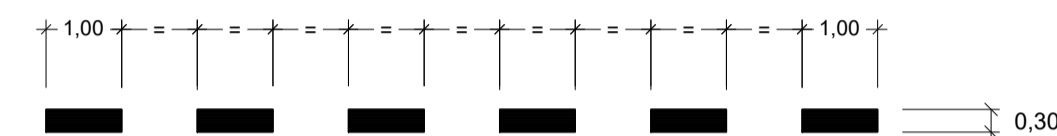


PARA SEPARACION DE CARRILES DE ENTRADA O DE SALIDA



M-2.4
a=0,4 EN VIA CON VM > 100 km/h
a=0,3 EN VIA CON VM <= 100 km/h

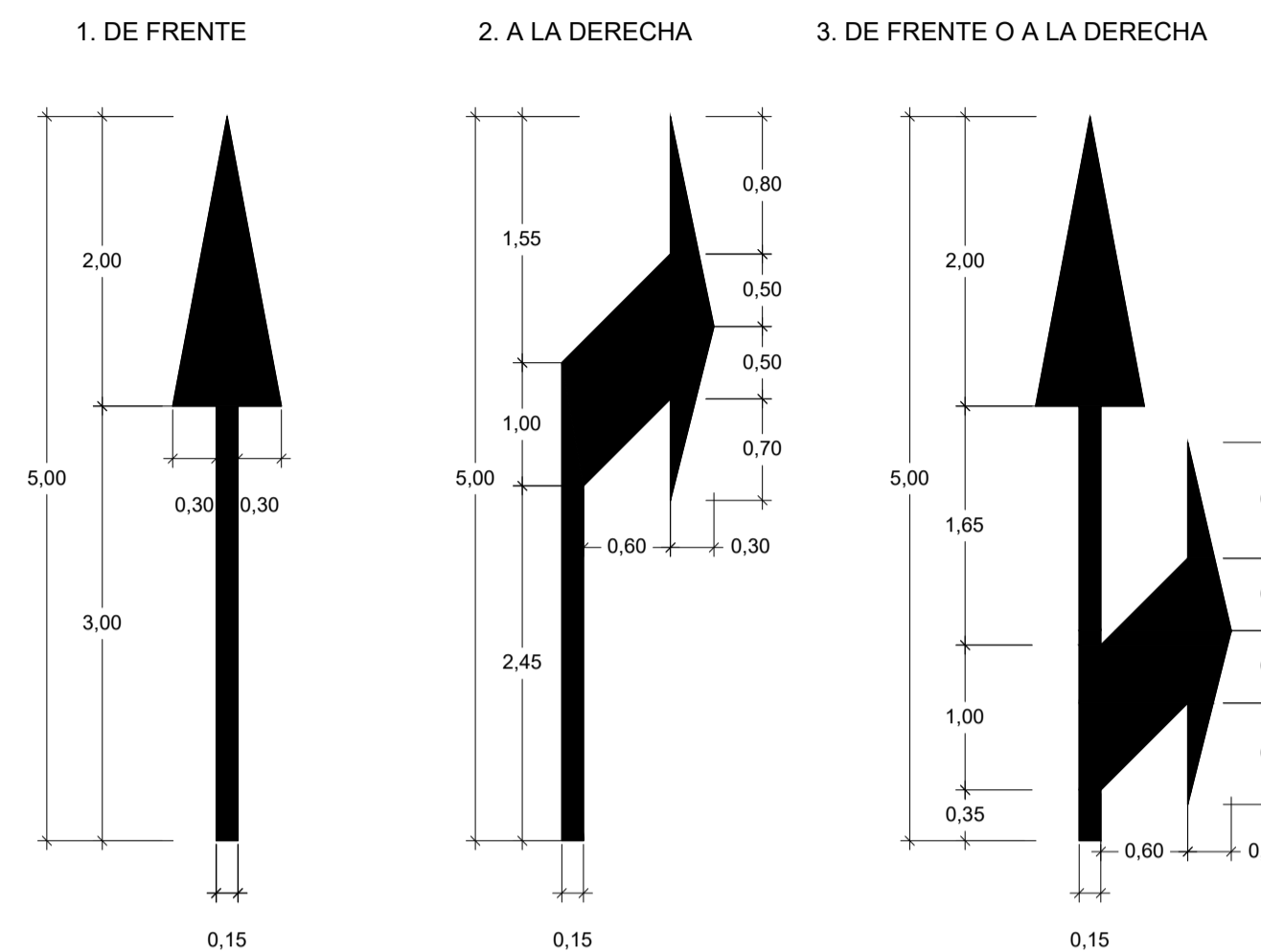
PARA SEPARACION DE CARRILES DE ENTRADA O SALIDA



M-1.7
PARA SEPARACION DE CARRIL DE ENTRADA O SALIDA EN VIAS CON VM <= 100 Km/h

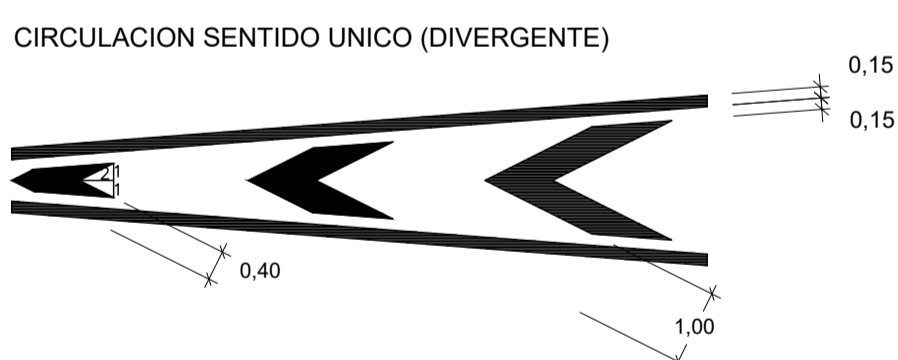
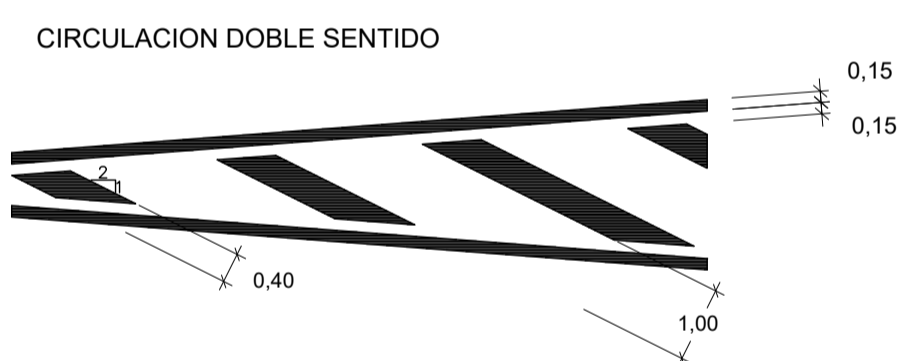
FLECHAS DE DIRECCION O SELECCION DE CARRILES

ESCALA 1:50



M-5.2
VIA CON VM <= 60 Km/h

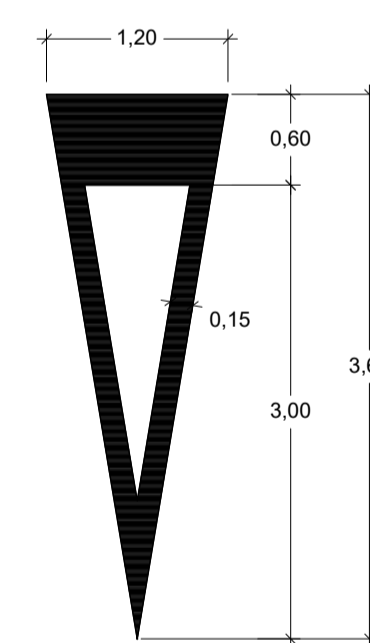
DETALLE DE CEBREADO EN ISLETAS



VIA CON VM <= 60 Km/h
M-7.2

CEDA EL PASO

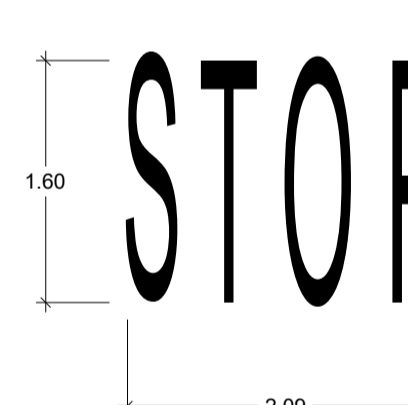
ESCALA 1:50



M-6.5

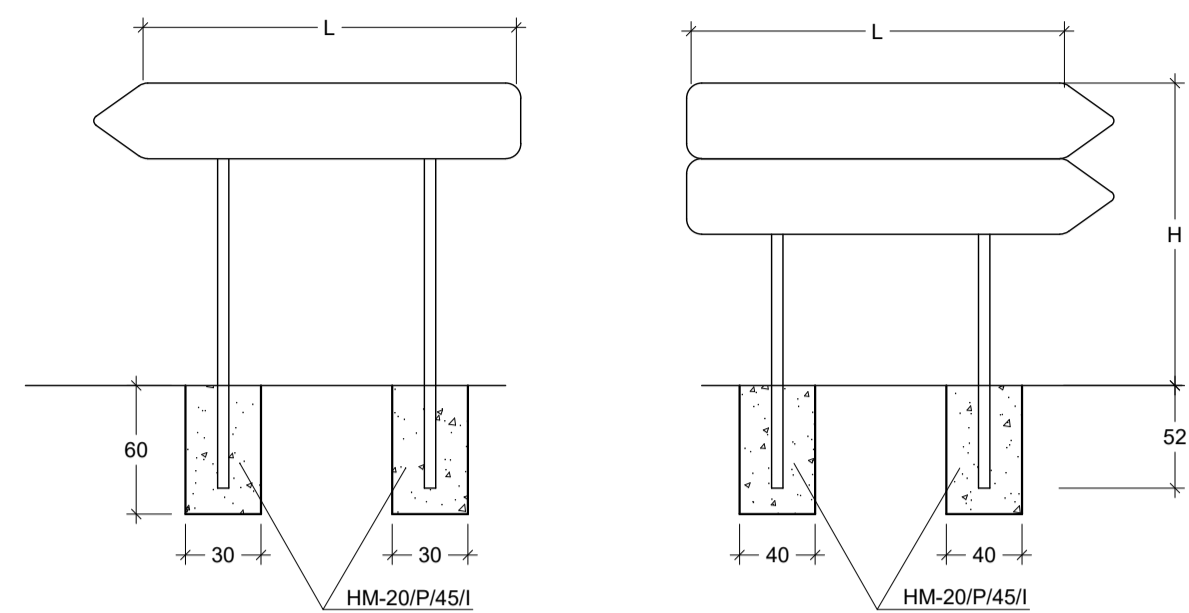
STOP

ESCALA 1:50

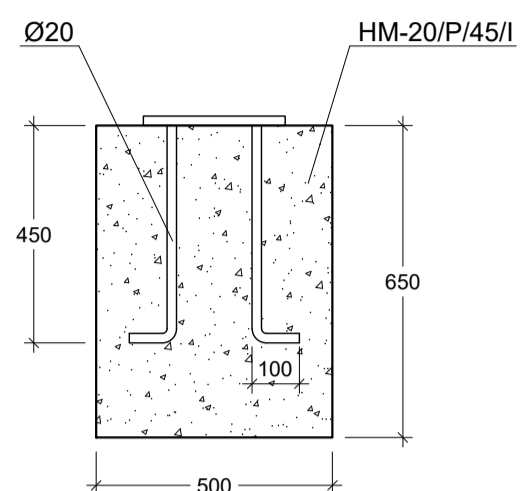


M-6.4

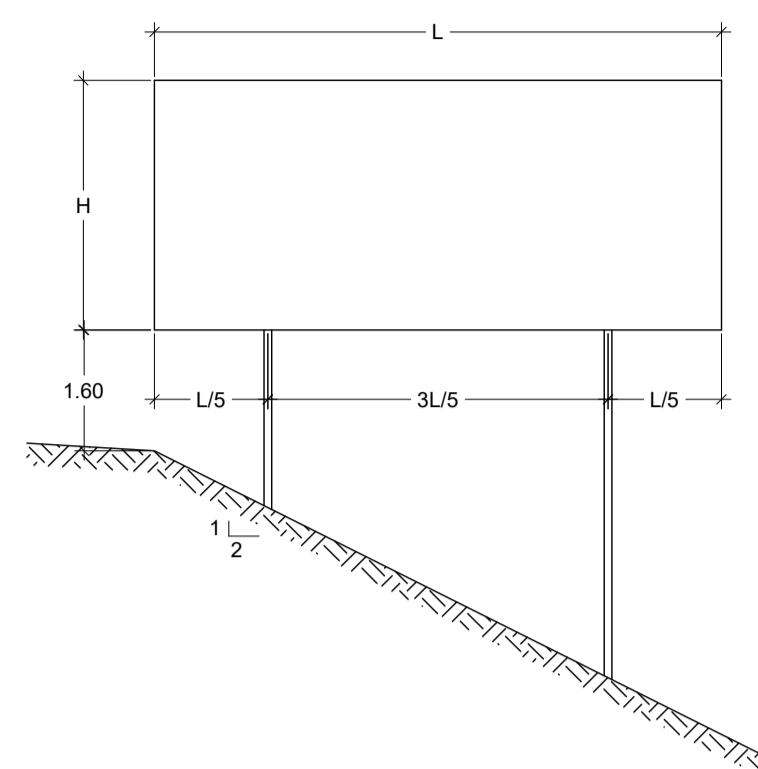
FLECHAS DE DIRECCION



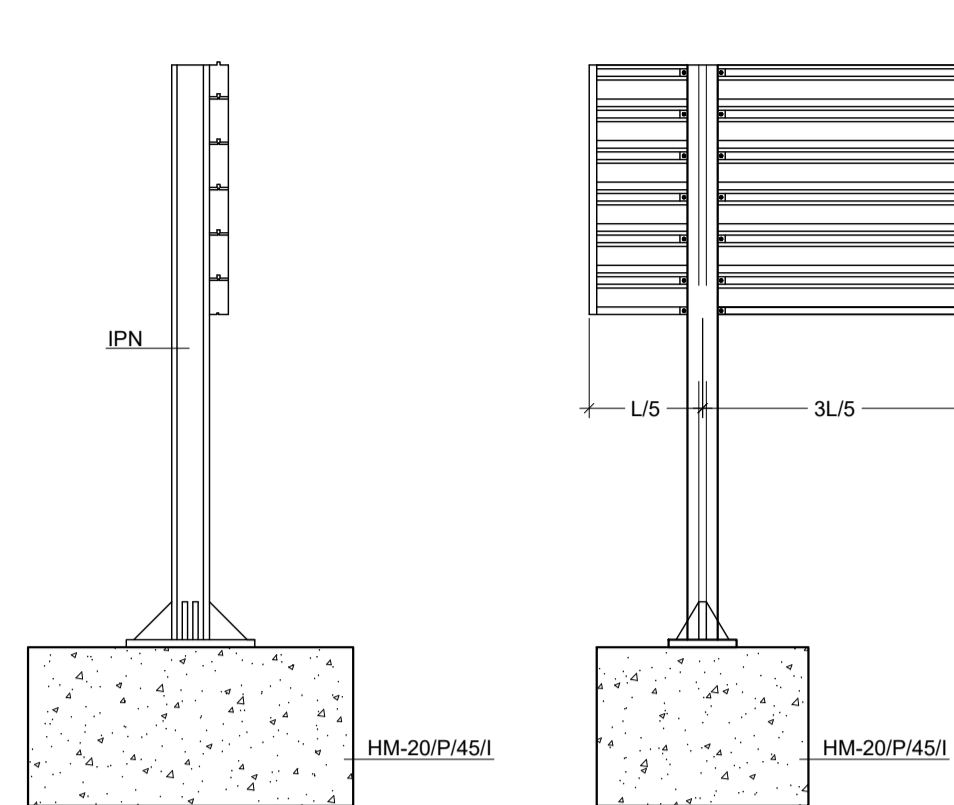
CIMENTACION



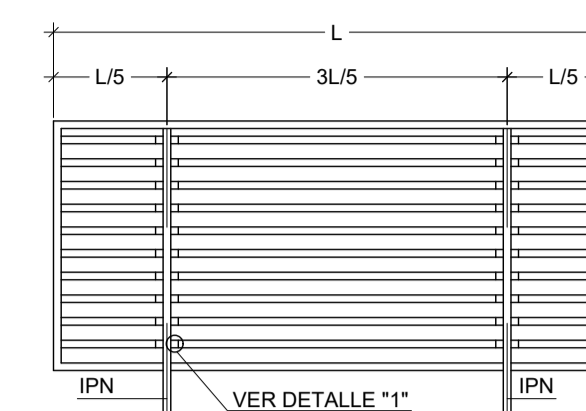
ESQUEMA DE CARTEL



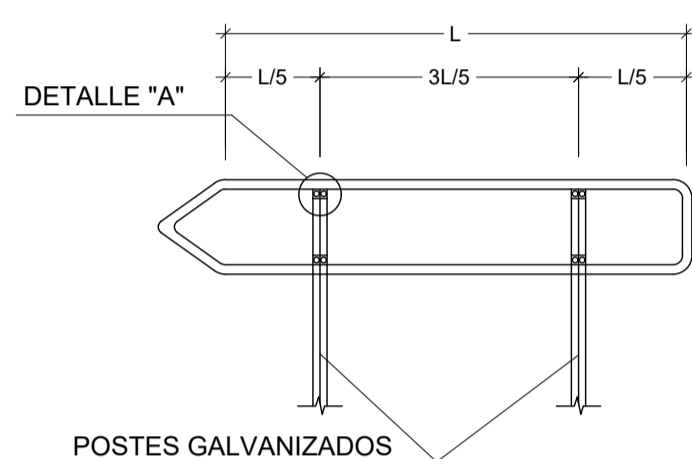
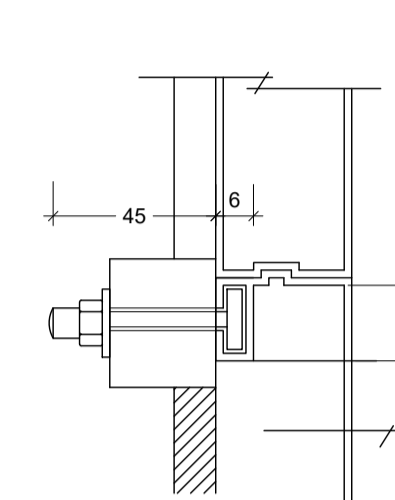
CARTEL CON PERFIL DE ALUMINIO



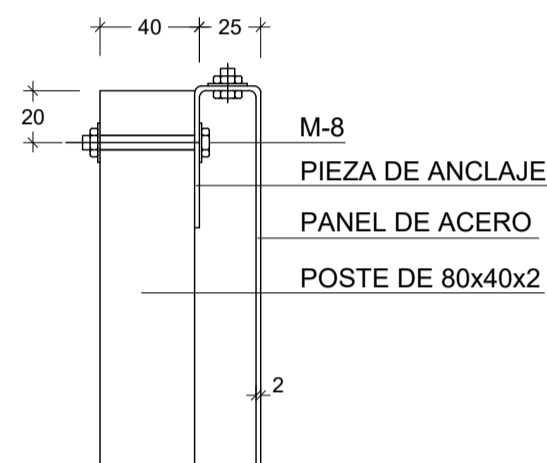
ALZADO POSTERIOR DEL CARTEL



DETALLE "1"

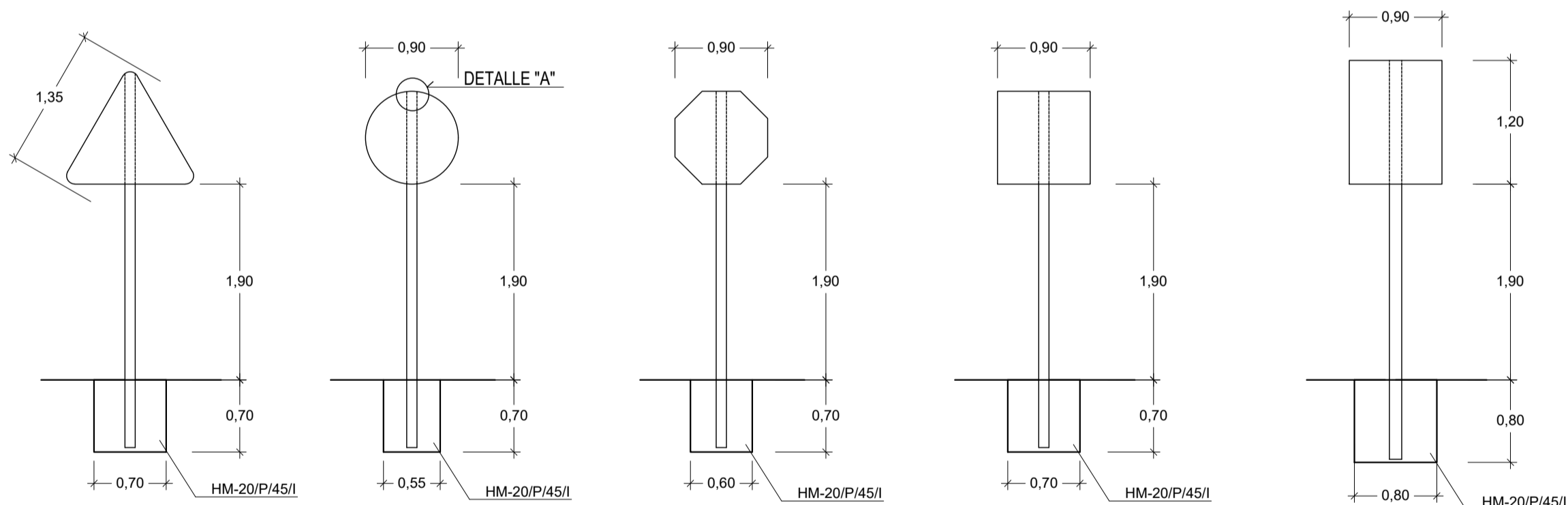


DETALLE "A"



SEÑALES SERIE "B"

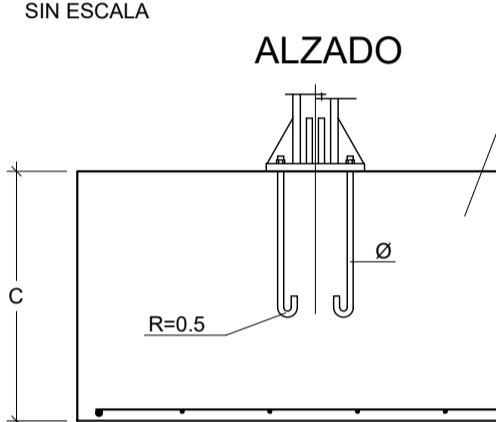
CARRETERAS CONVENCIONALES CON ARCEN



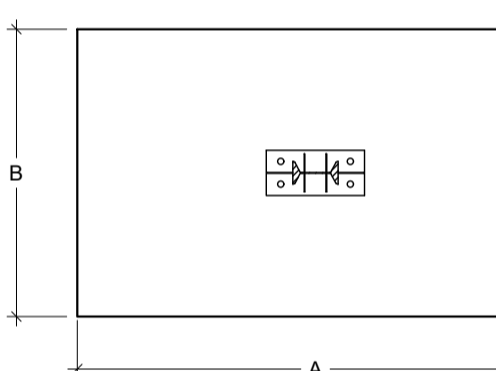
CIMENTACION Y ANCLAJE

SIN ESCALA

ALZADO



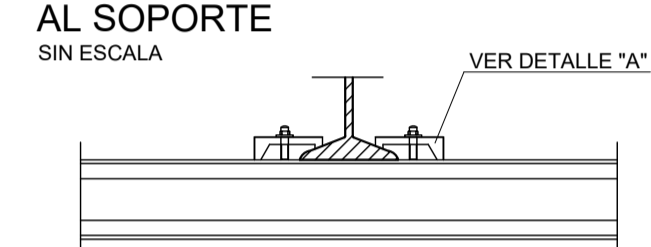
PLANTA



DETALLE DE UNION DE PERFILES AL SOPORTE

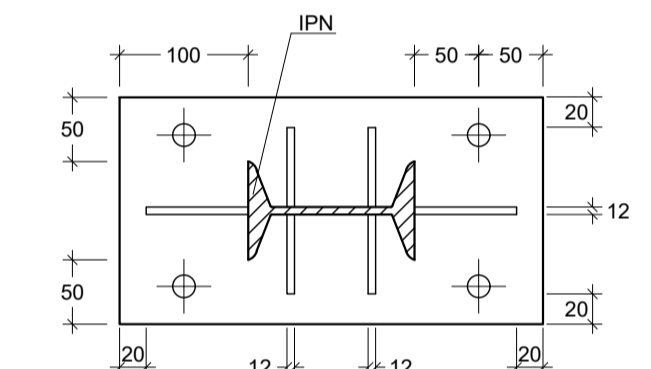
SIN ESCALA

VER DETALLE "A"



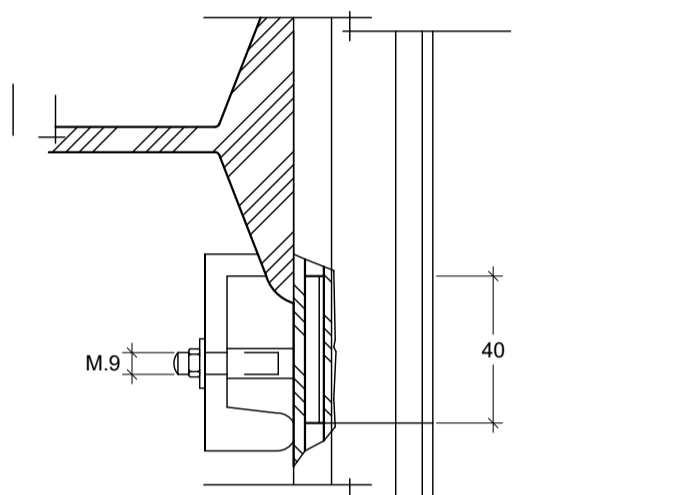
PLACA DE ANCLAJE Y RIGIDIZADORES

ESCALA 1:30



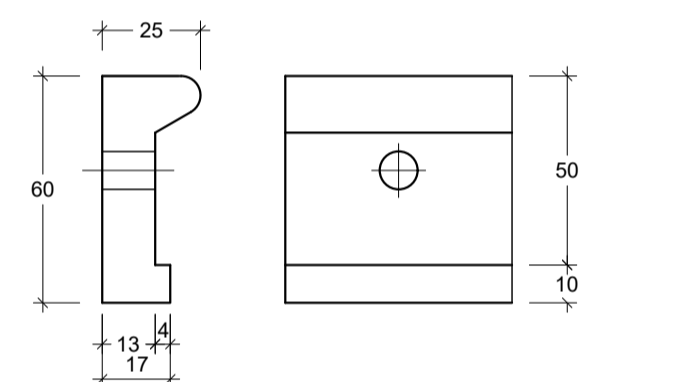
DETALLE DE SUJECION Y ENCAJE DE LOS PERFILES DE ALUMINIO

ESCALA 1:20



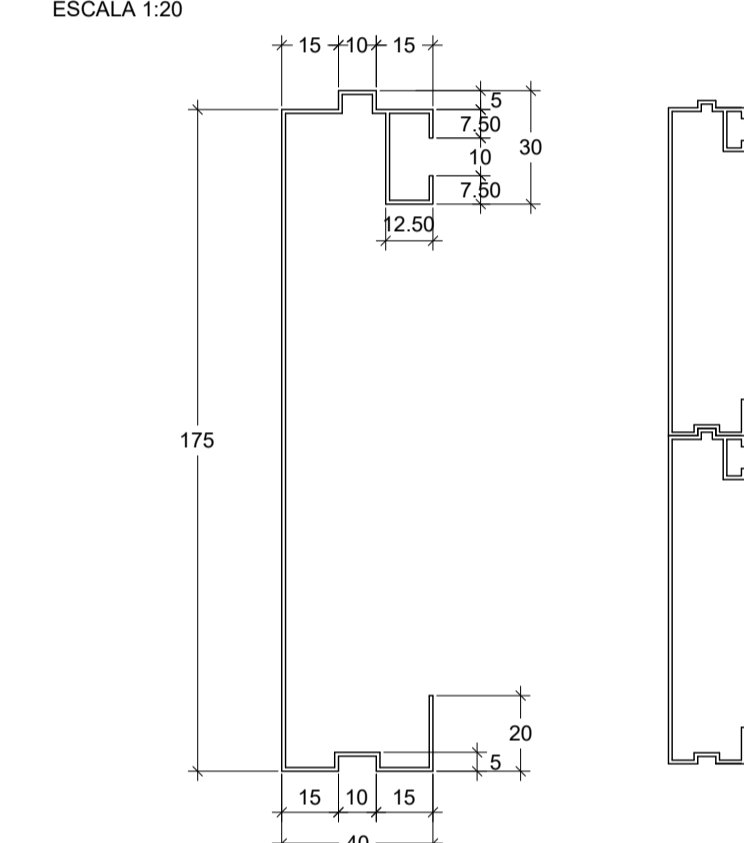
DETALLE "A"

ESCALA 1:20



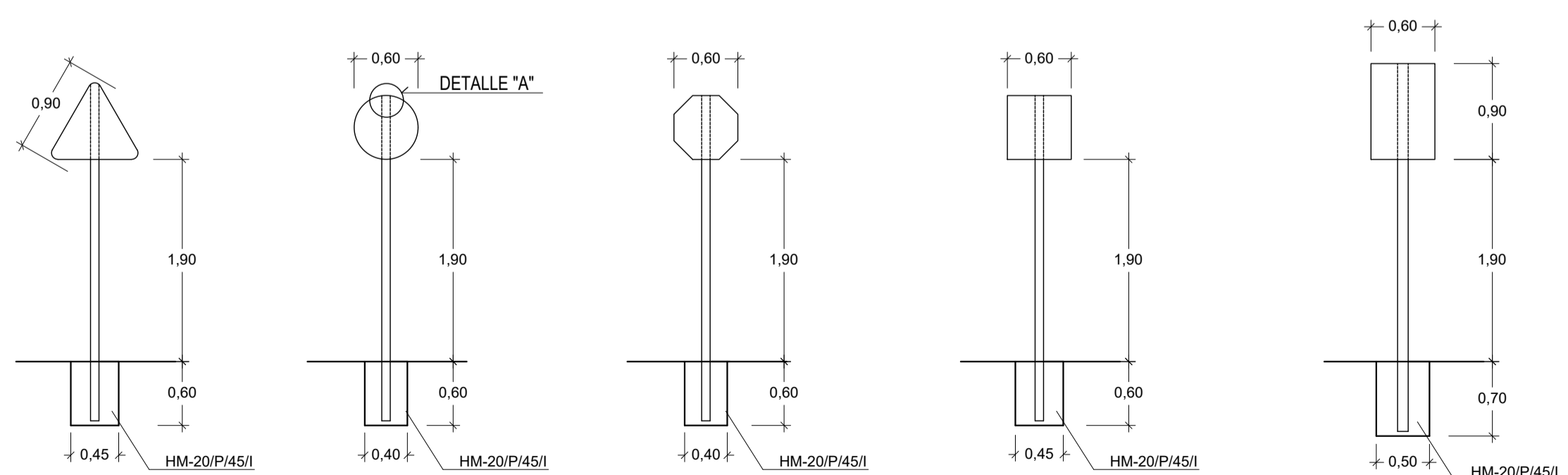
PERFIL DE ALUMINIO EXTRUSIONADO

ESCALA 1:20



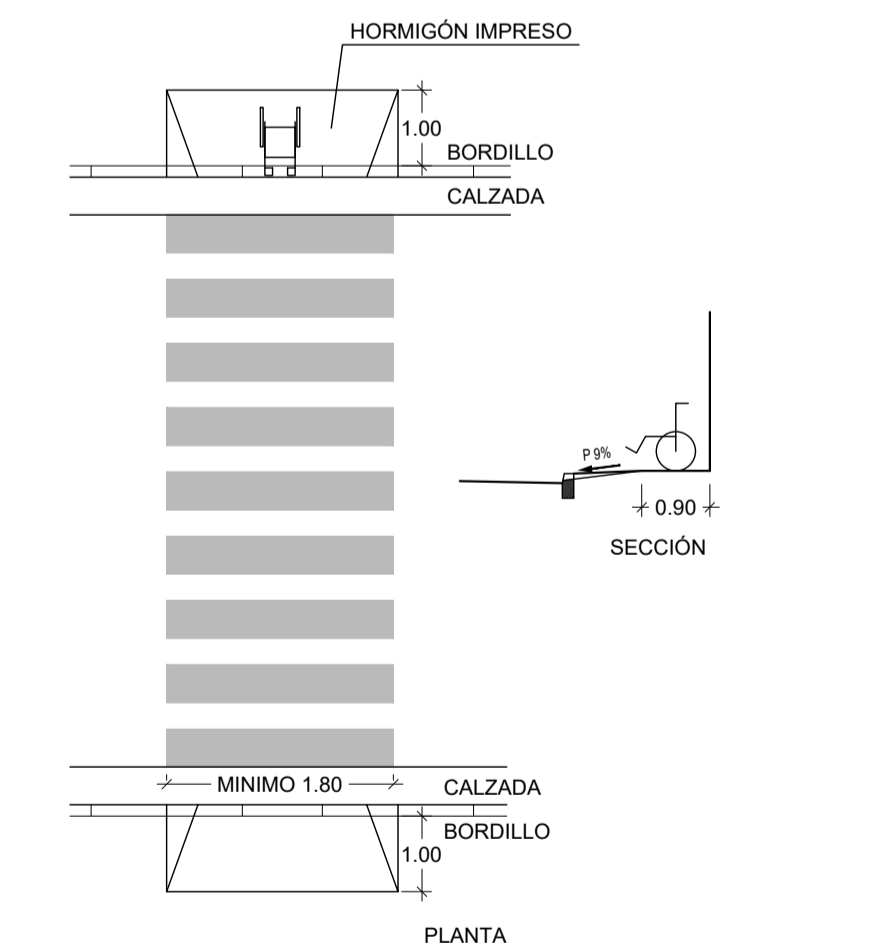
SEÑALES SERIE "C"

CARRETERAS CONVENCIONALES SIN ARCEN

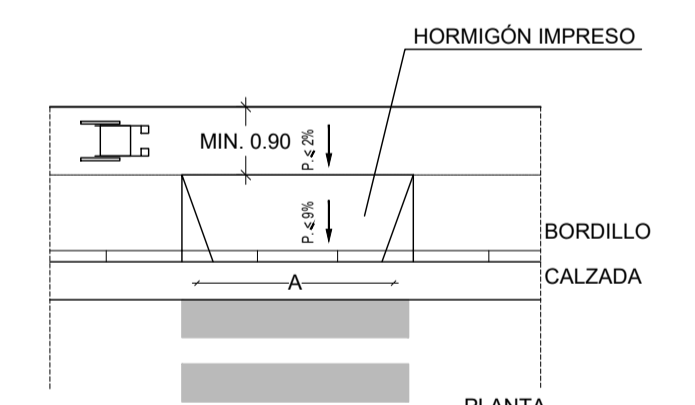


ACCESIBILIDAD. VADOS PEATONALES TIPO "A"

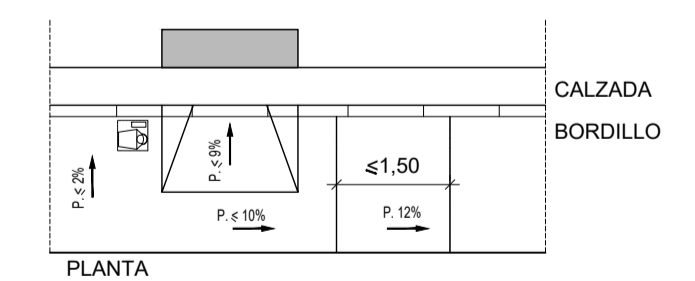
E=1:100



VADOS PEATONALES
VADOS PEATONALES TIPO "A" PERPENDICULAR AL ITINERARIO
NOTA: TODOS LOS PASOS PEATONALES SE EJECUTARÁN EN HORMIGÓN IMPRESO



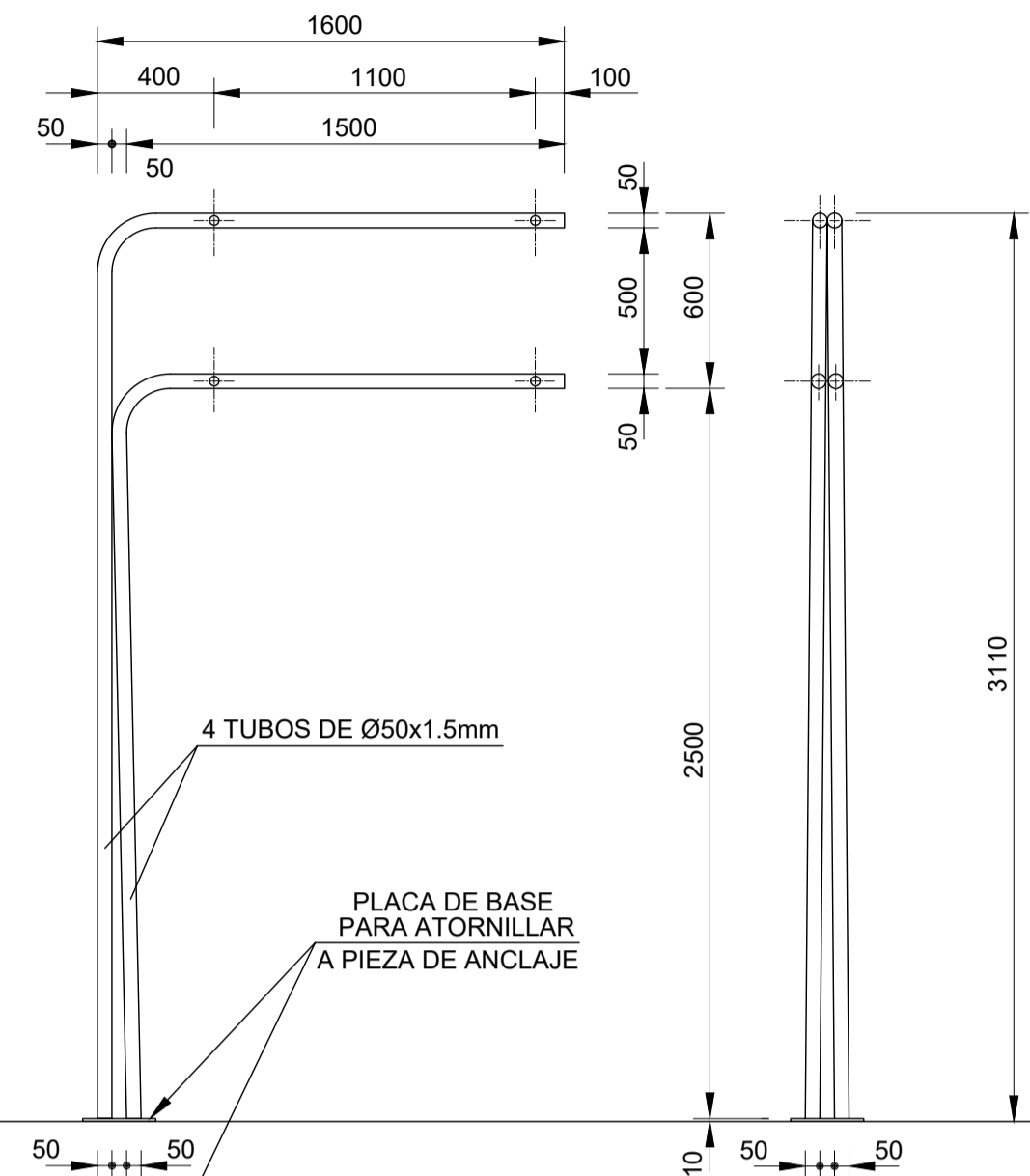
EN LAS ÁREAS DESARROLLADAS A TRAVÉS DE INSTRUMENTOS DE ORDENACION INTEGRAL A=1,80 m.
EN LAS ÁREAS NO DESARROLLADAS A TRAVÉS DE INSTRUMENTOS DE ORDENACION INTEGRAL A=0,90 m.



CUMPLIMIENTO DE LA LEY DE ACCESIBILIDAD Y SUPRESIÓN DE BARRERAS ARQUITECTÓNICAS

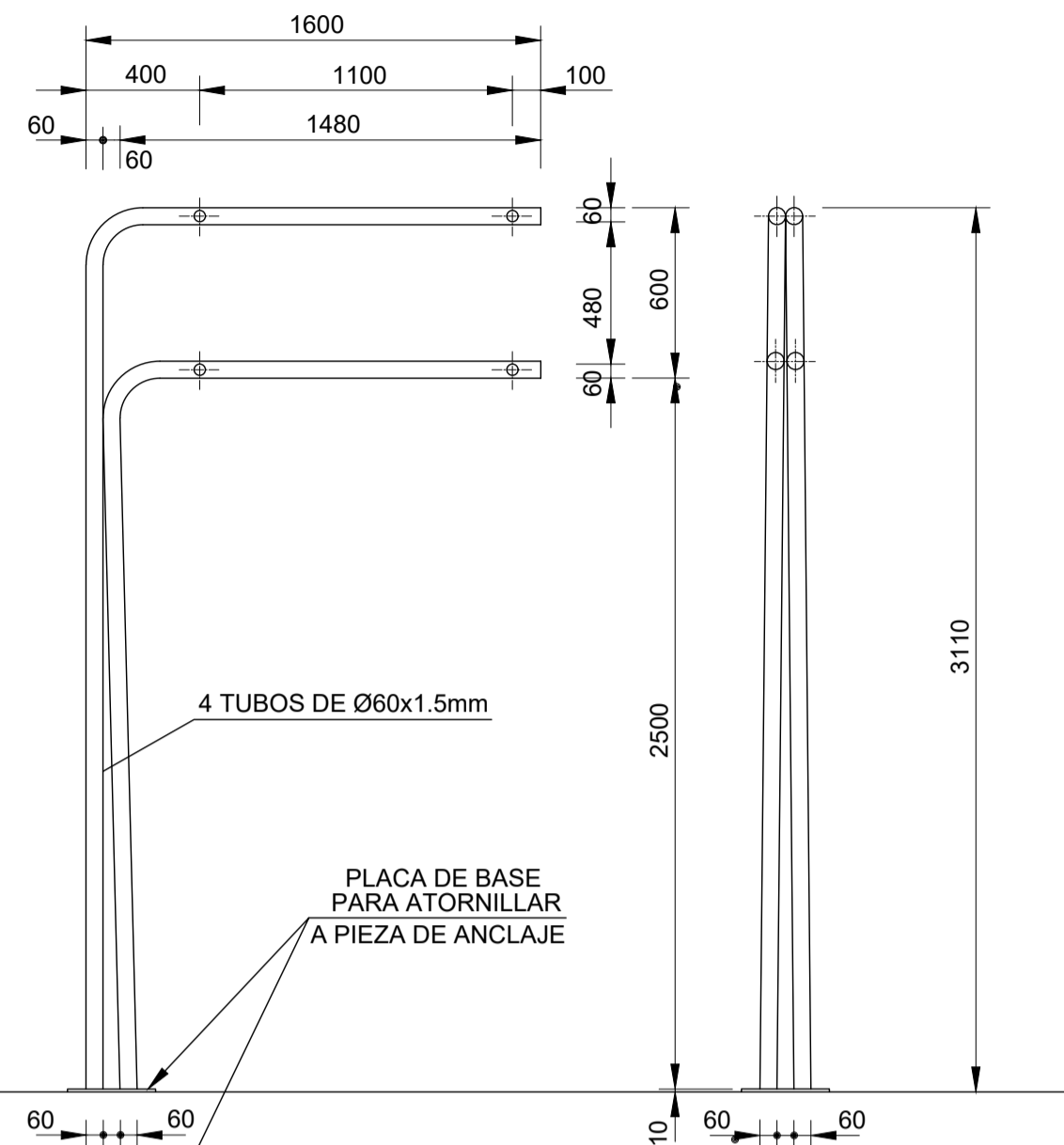
POSTE TIPO BÁCULO

(PARA DOS O MÁS MÓDULOS)



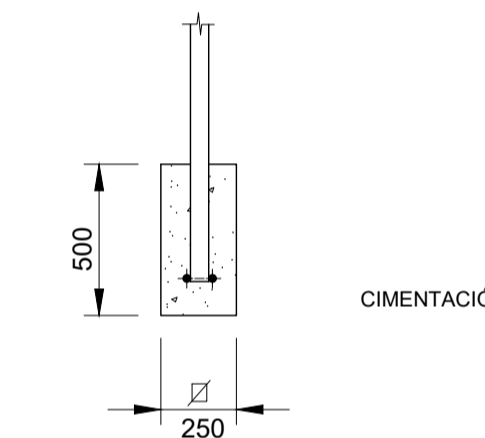
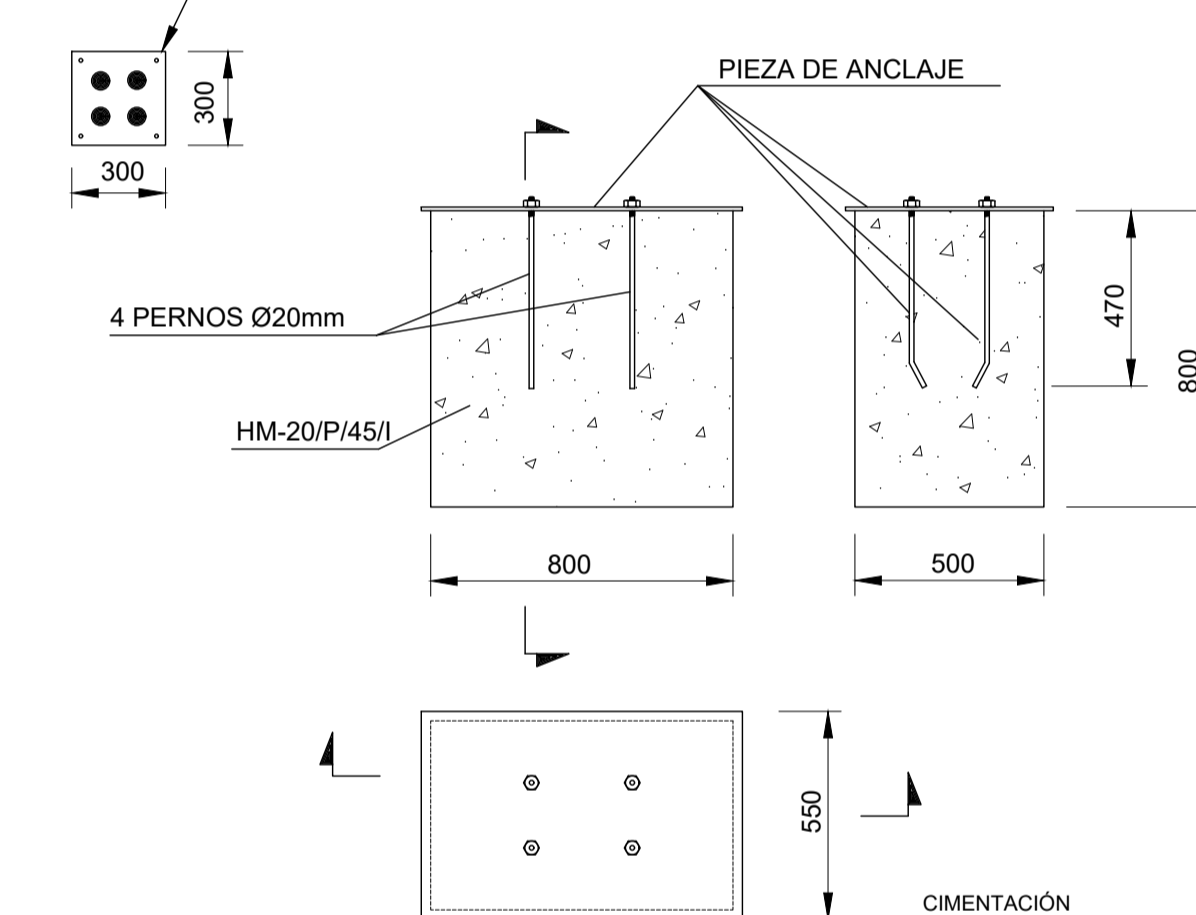
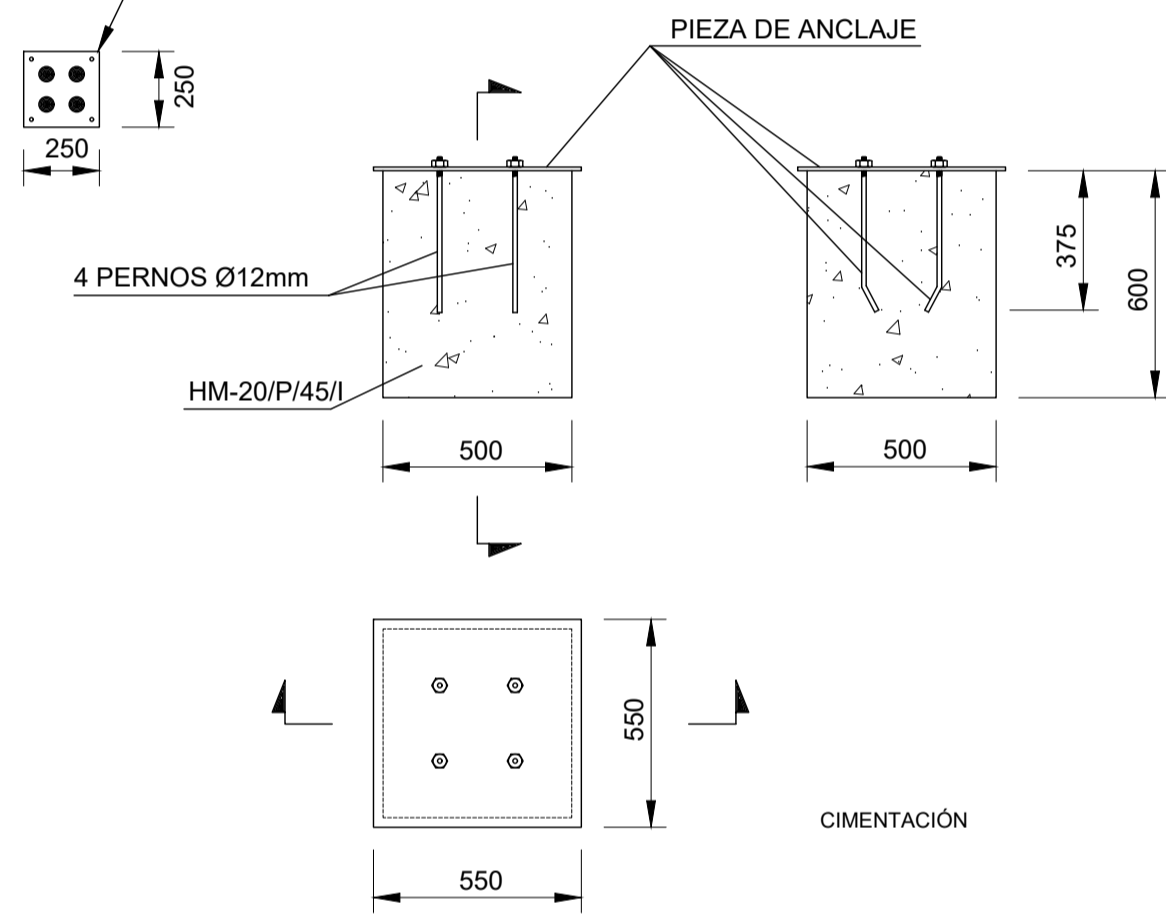
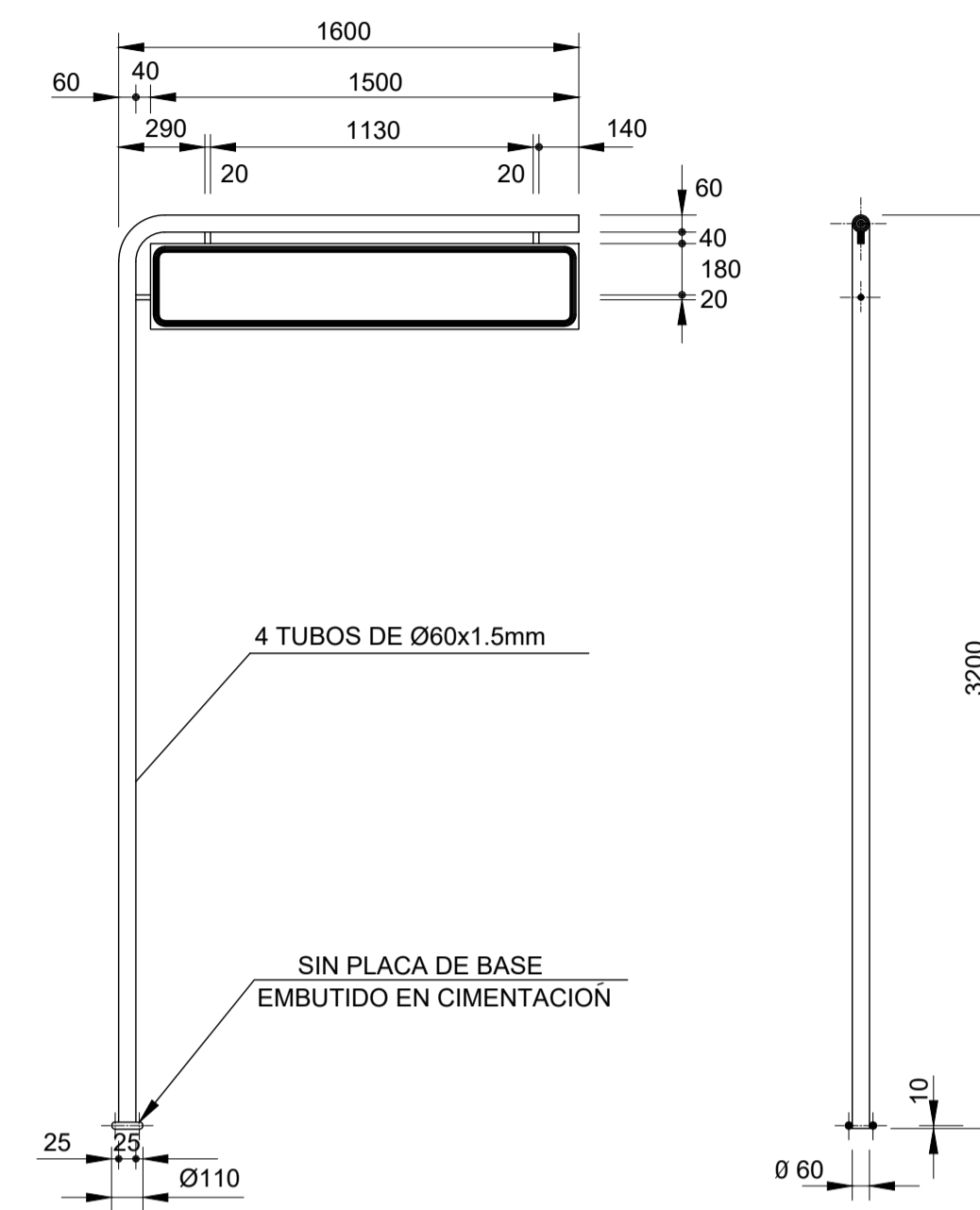
POSTE TIPO BÁCULO

(PARA DOS O MÁS MÓDULOS Y PEQUEÑOS CARTELES)



POSTE TIPO AÉREO

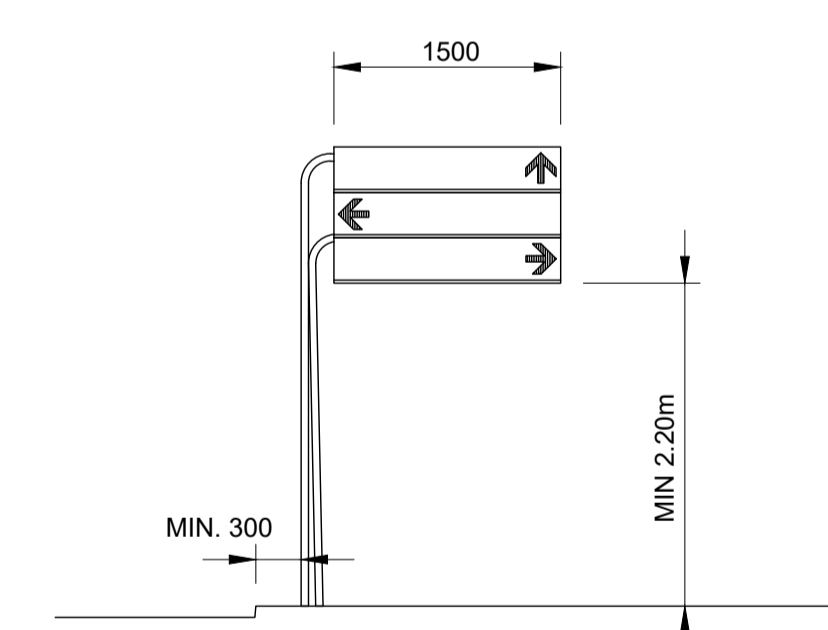
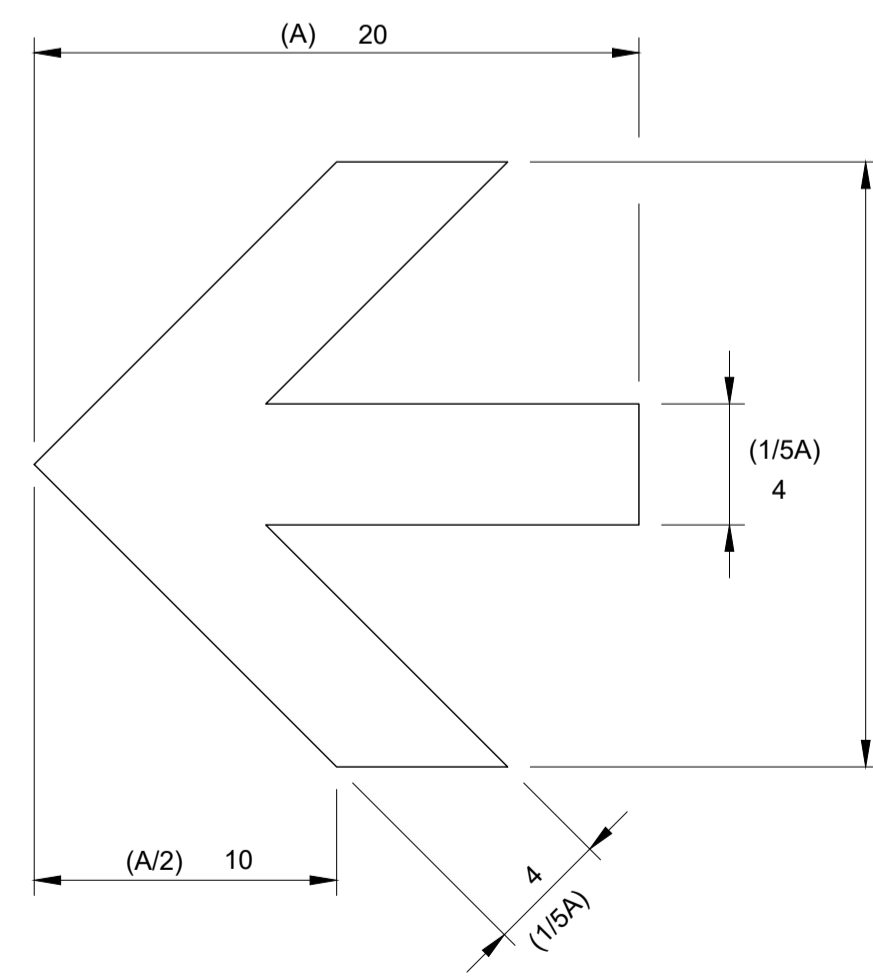
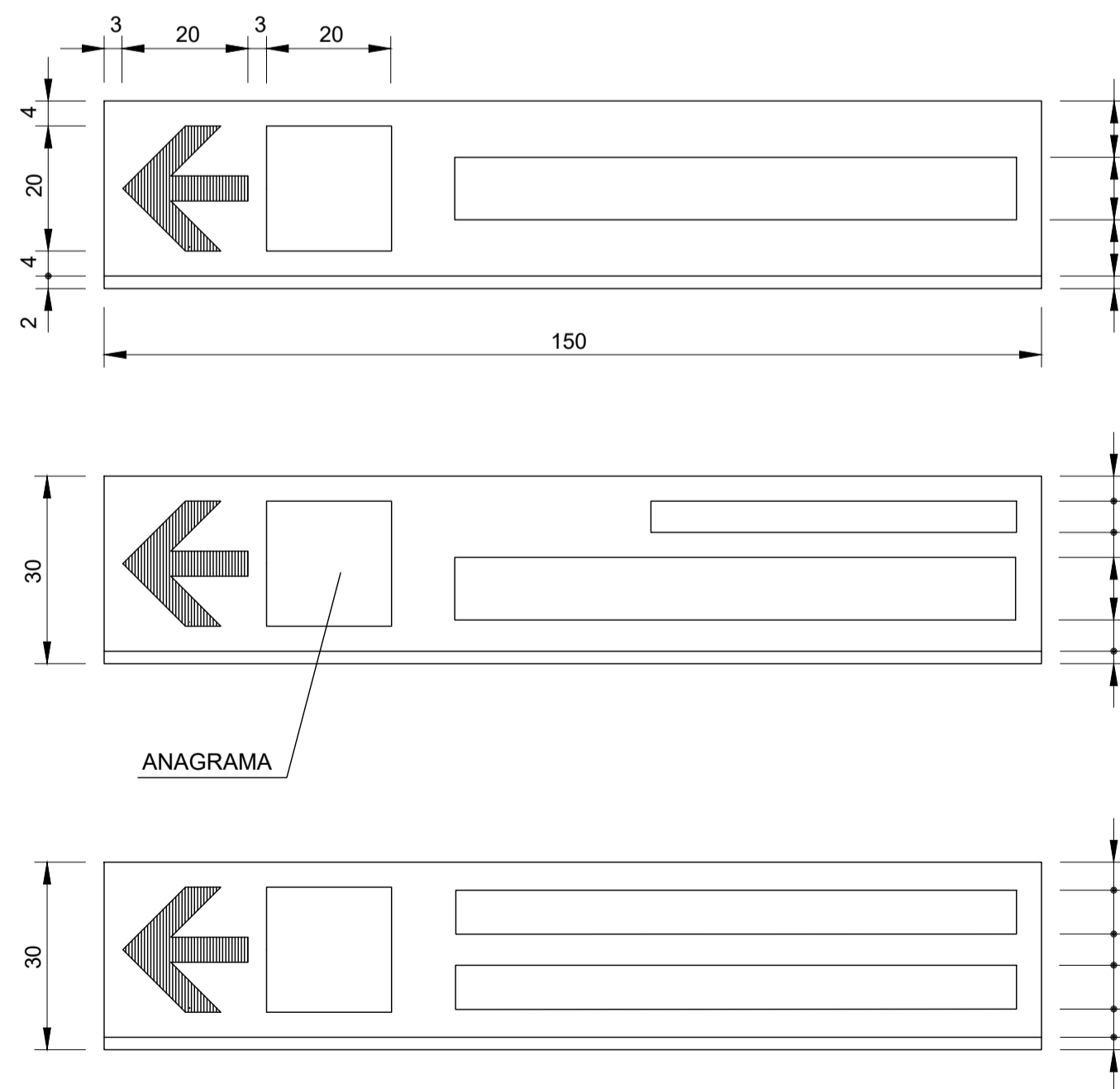
(PARA UN MÓDULO)



PLANTA

PLANTA

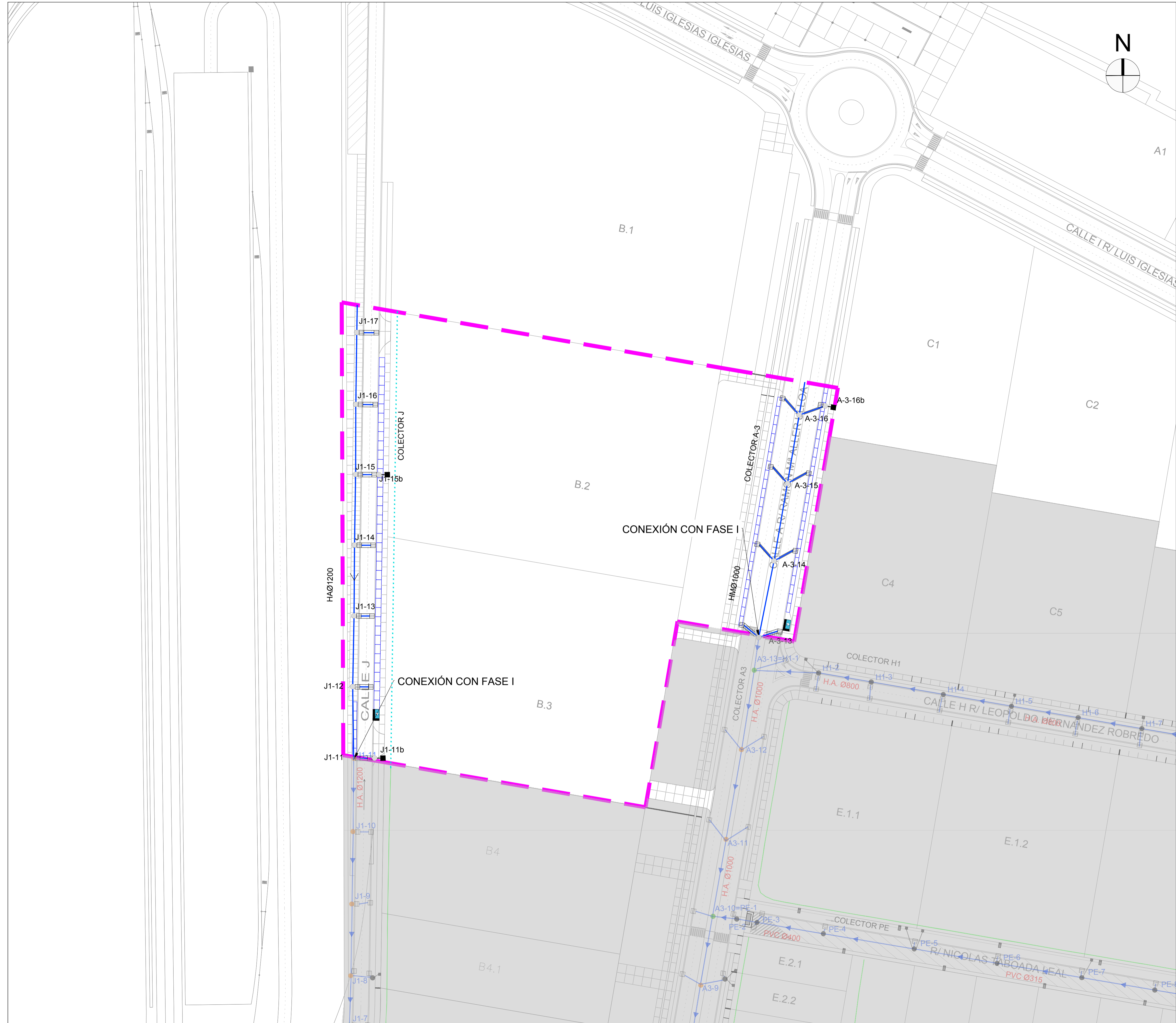
CONJUNTO UNITARIO



NOTAS:

- LOS CONJUNTOS UNITARIOS ESTARAN SITUADOS GENERALMENTE EN LA MISMA INTERSECCION O, EXCEPCIONALMENTE, A UNA DISTANCIA ANTERIOR A LA MISMA NO SUPERIOR A LOS 50 METROS.
- EL ORDEN DE COLOCACION DE LOS MODULOS, DE ARRIBA A ABAJO SERA SIEMPRE EL SIGUIENTE:
 - 1º INDICACIONES DE FRENTE
 - 2º INDICACIONES HACIA LA IZQUIERDA
 - 3º INDICACIONES HACIA LA DERECHA
- DENTRO DE CADA DIRECCION, LOS MODULOS SE ORDENARAN TAMBIEN DE ARRIBA HACIA ABAJO, SEGUN SU COLOR DE FONDO Y SERA EL SIGUIENTE: AZUL, BLANCO, AMARILLO, NARANJA, VIOLETA, VERDE, CASTANO, Y GRIS.
- SALVO LAS EXPRESADAS, TODAS LAS COTAS ESTAN DADAS EN MILIMETROS.

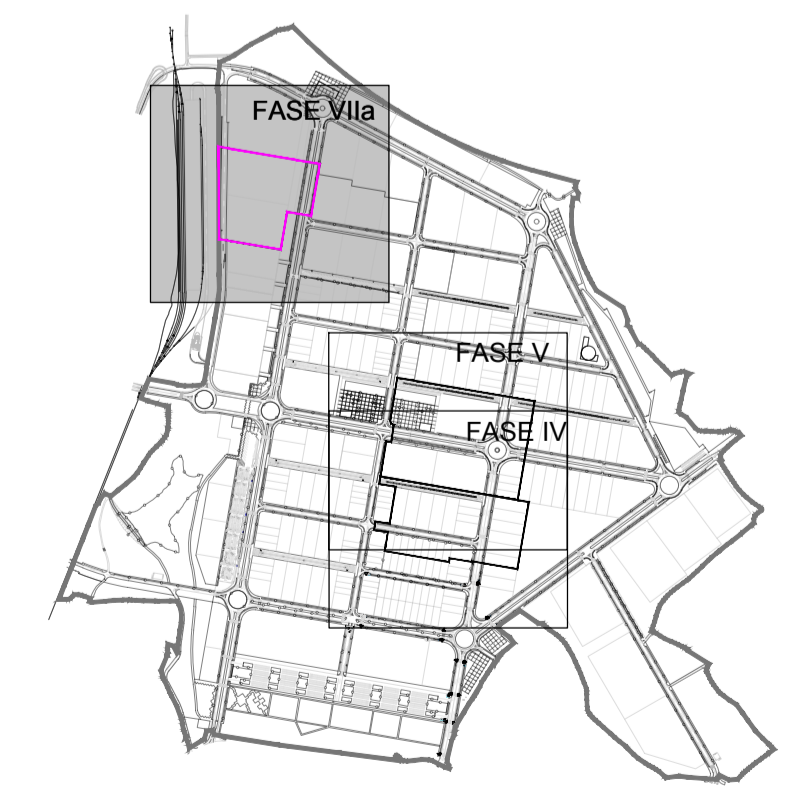
DIMENSIONES DEL MÓDULO
(cotas en cm)

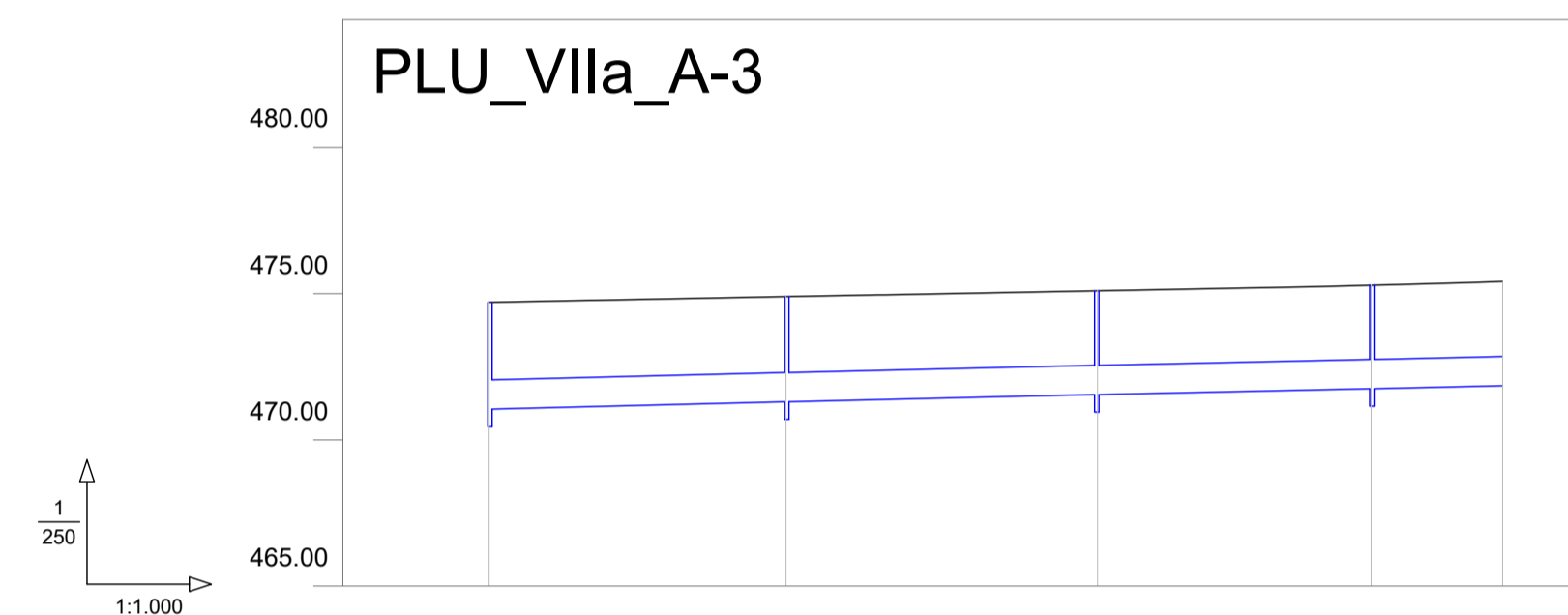


	ÁMBITO DE ACTUACIÓN
	FASES EJECUTADAS
	CUNETA

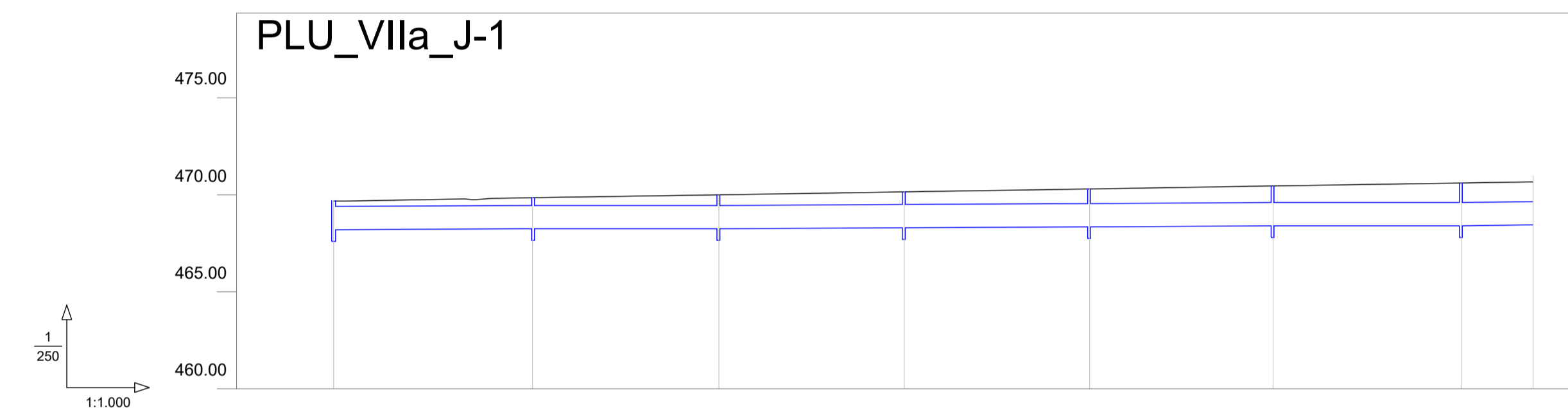
	RED PLUVIALES A EJECUTAR
	CANALIZACIÓN DE PLUVIALES REFORZADA
	ARQUETÓN BAJO AROS PREFABRICADOS
	POZO DE REGISTRO AROS PREFABRICADOS
	SUMIDERO*
	ARQUETA CONEXIÓN A PARCELAS (cruces calzada y acometidas PVCØ315)

* Conexión sumidero a pozo registro mediante tubería PVCØ200



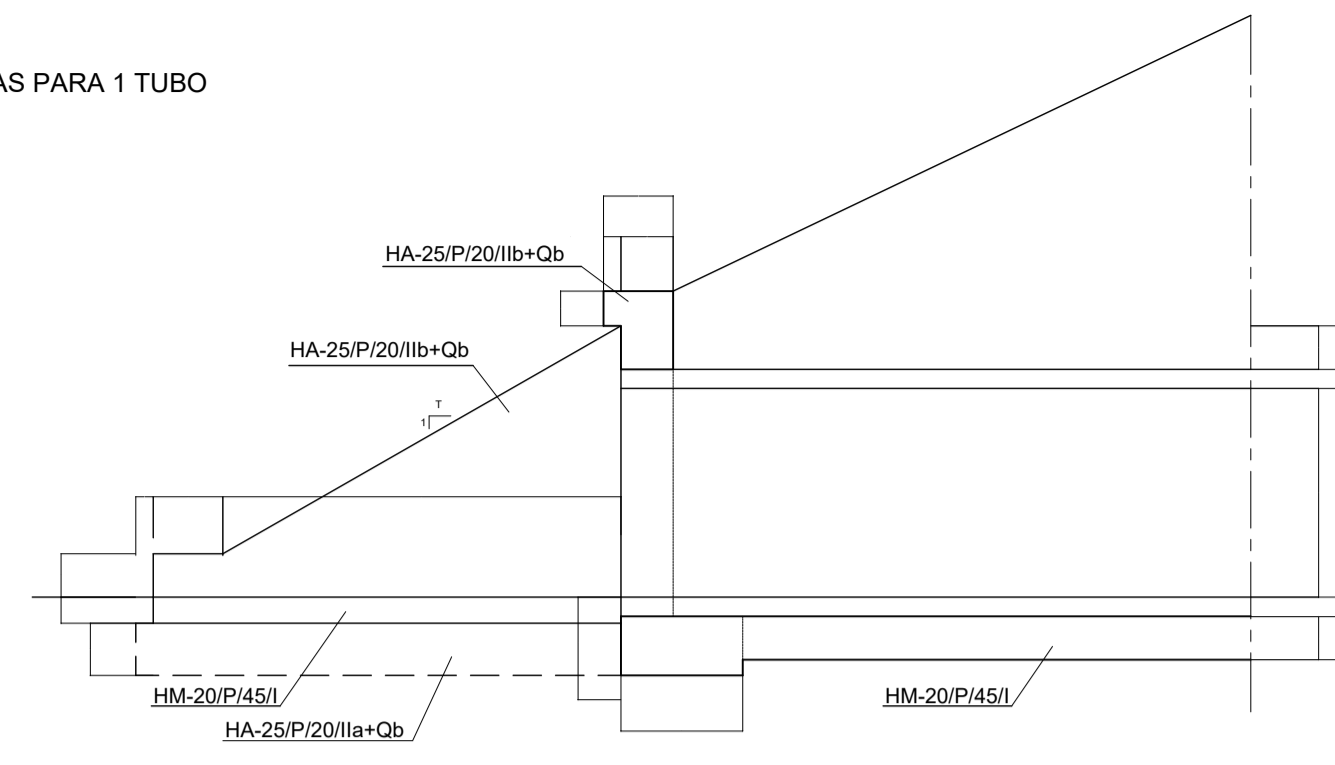
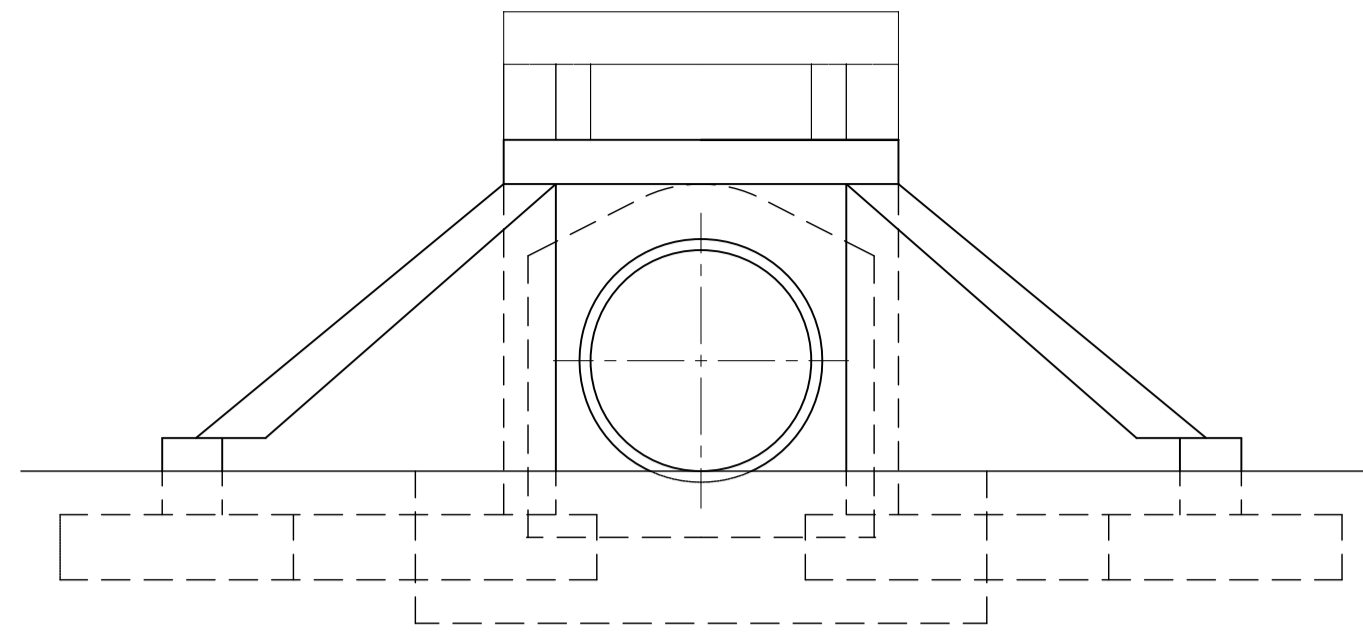


Pozo	A-3-13	A-3-14	A-3-15	A-3-16
Sección	HM-1000			
Pendiente	0.60%			
Cota Roja	3.87	3.81	3.56	3.52
Cota rasante	471.03	471.28	471.53	471.76
Cota terreno	474.70	474.89	475.09	475.28
Distancia parcial	0.00	40.65	42.48	37.48
Distancia a origen	-0.00	40.65	83.13	120.61

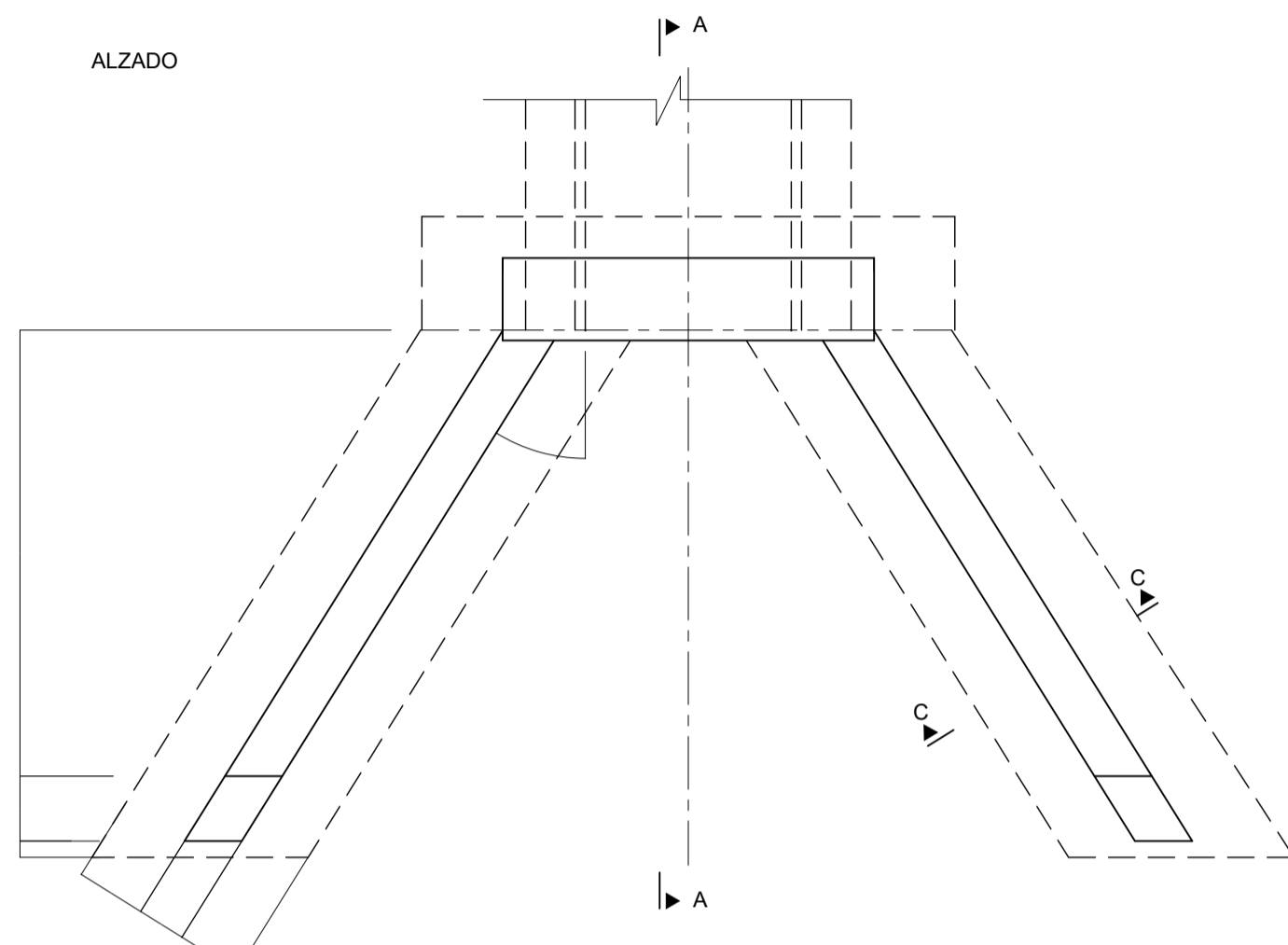


Pozo	J-1-11	J-1-12	J-1-13	J-1-14	J-1-15	J-1-16	J-1-17
Sección	HA-1200						
Pendiente	0.10%						
Cota Roja	1.48	1.62	1.73	1.84	1.95	2.07	2.18
Cota rasante	468.18	468.23	468.26	468.30	468.34	468.38	468.42
Cota terreno	469.67	469.84	469.99	470.14	470.29	470.45	470.60
Distancia parcial	0.00	41.06	38.30	38.22	38.15	37.84	38.83
Distancia a origen	0.00	41.06	79.36	117.58	155.73	193.57	232.39

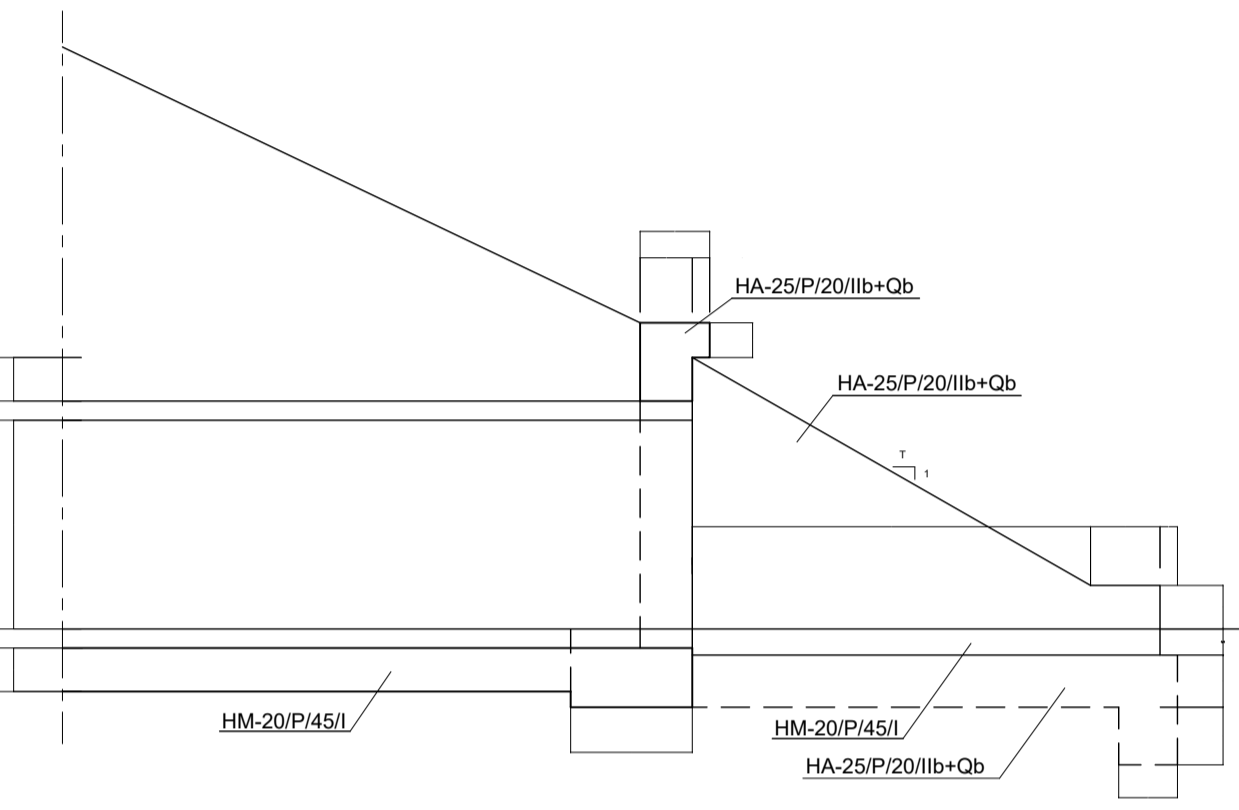
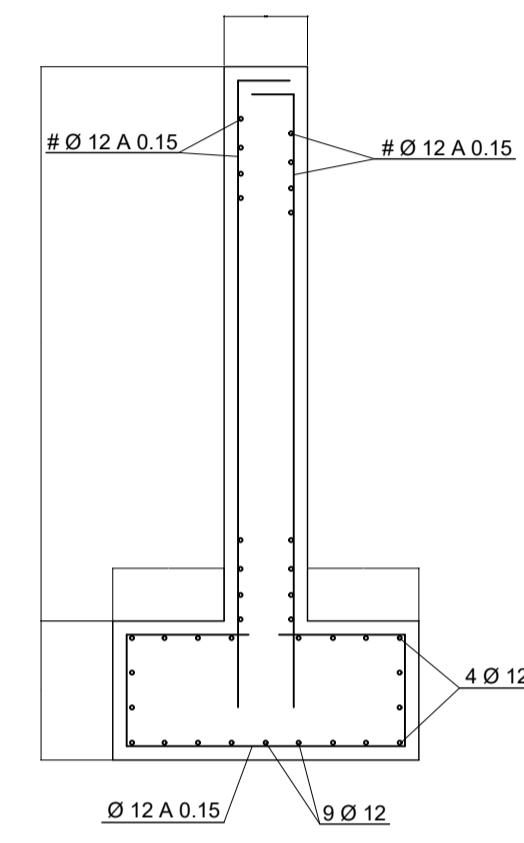
DETALLE DE BOQUILLA CON ALETAS PARA 1 TUBO
SIN ESCALA



ALZADO



SECCIÓN A-A (ENTRADA)



PLANTA

SECCIÓN C-C

SECCIÓN A-A (SALIDA)

CUADRO DE MATERIALES EHE

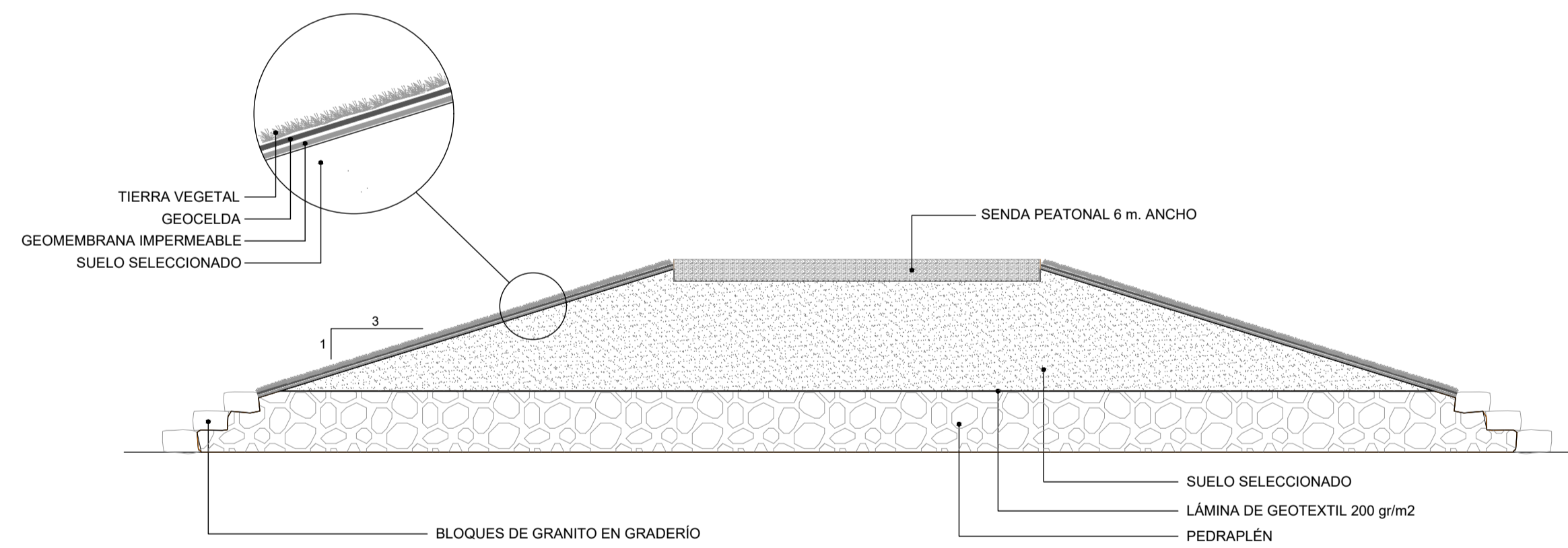
MATERIAL	CALIDAD	NIVEL DE CONTROL	COEFICIENTES
HORMIGÓN DE LIMPIEZA	HM-20/P/40/I	NO ESTRUCTURAL	
HORMIGÓN PARA ARMAR	HA-25/P/20/11b+Qb	ESTADÍSTICO	IC=1.50
ACERO PASIVO	B.500 S	NORMAL	IC=1.15
EJECUCIÓN		INTENSO	IC=1.35 IC=1.50

Ø	E (m)	a (m)	D (m)	M (m)	A (m)
1000	0.22	0.08	0.60	1.31	2.00
2000	0.55	0.21	0.70	3.52	3.00

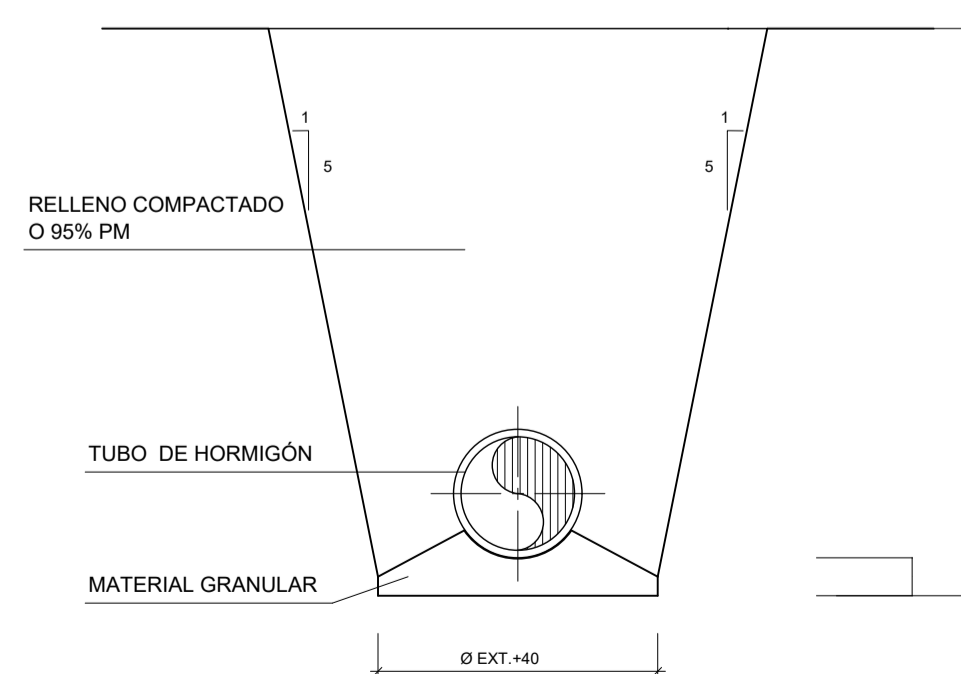
Ø	T	B (m)	R (m)
1000	3/2	1.95	0.35
2000	3/2	3.76	0.50

RECURRIMIENTO (mm)	RELACIÓN a/c máxima	CONTENIDO MÍNIMO CEMENTO (kg/m³)	
HORMIGÓN EN CIMENTOS	30	0.60	275

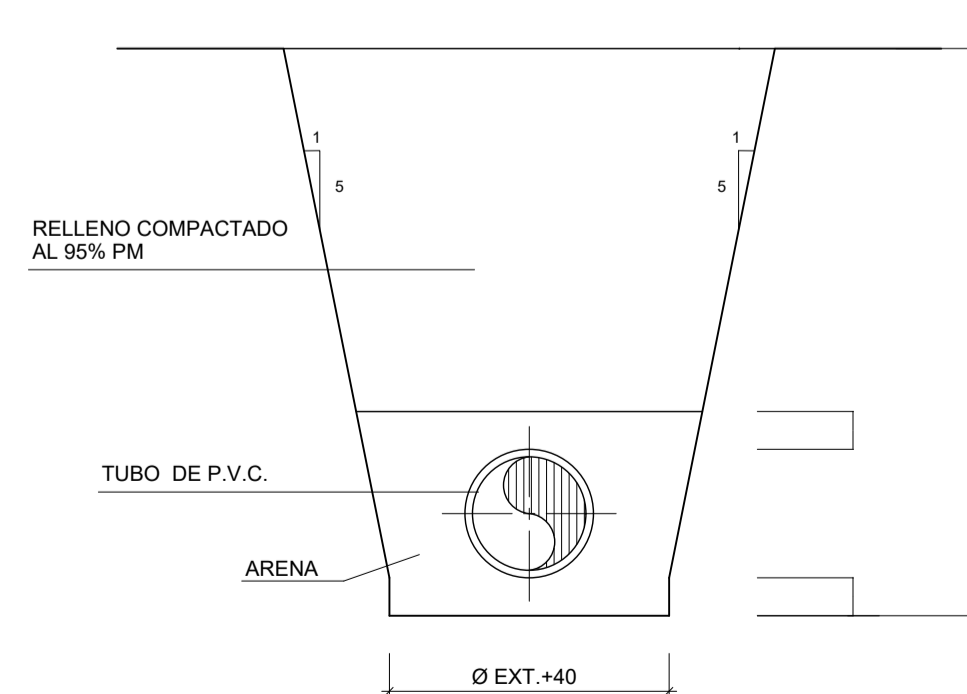
SECCIÓN TIPO DIQUE
SIN ESCALA



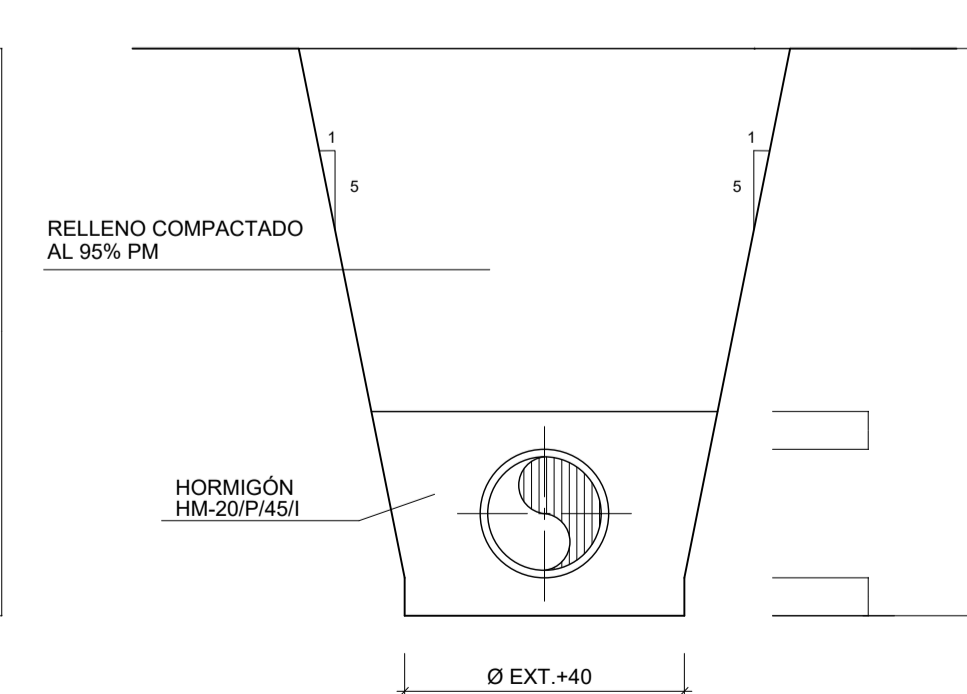
ZANJA TIPO 1
ESCALA 1:20



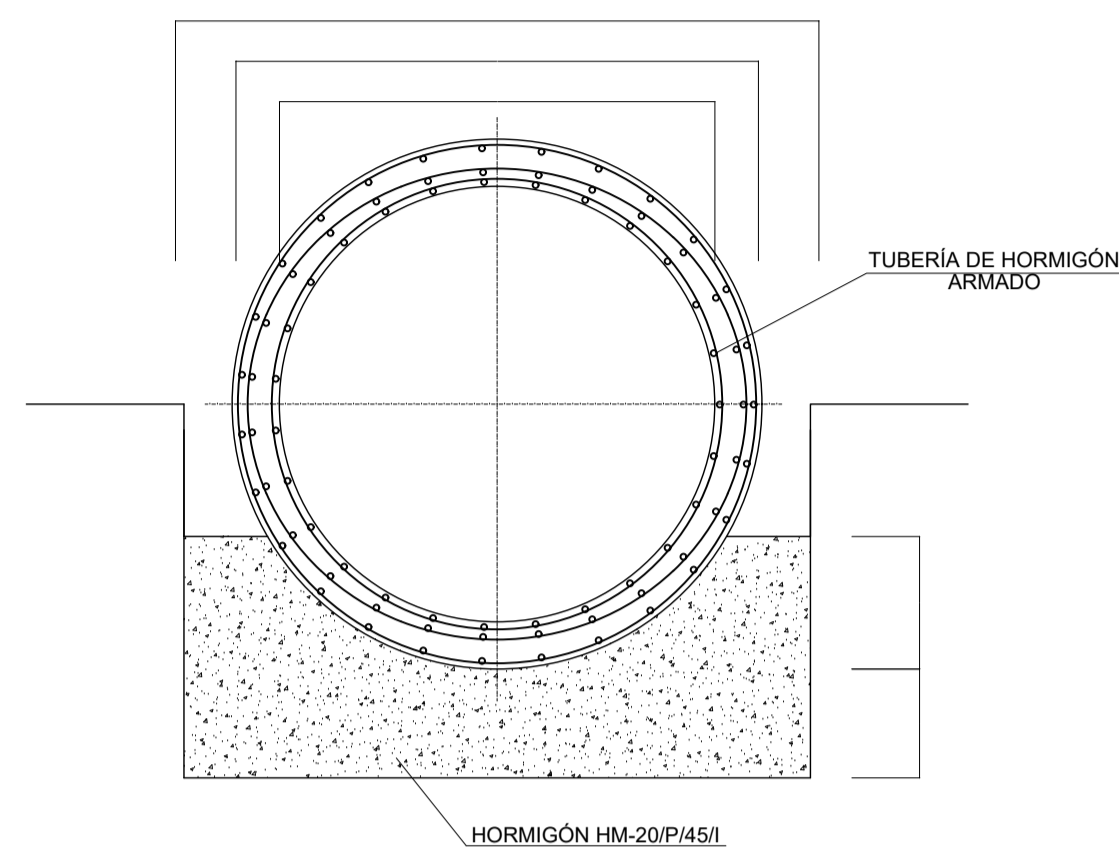
ZANJA TIPO 2
ESCALA 1:20



ZANJA REFORZADA
ESCALA 1:20

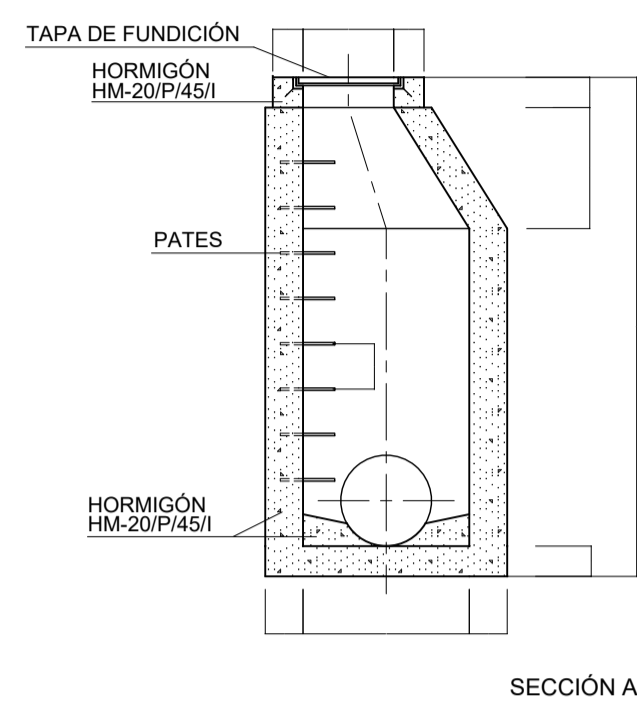


SECCIÓN TUBO DE HORMIGÓN ARMADO
SIN ESCALA

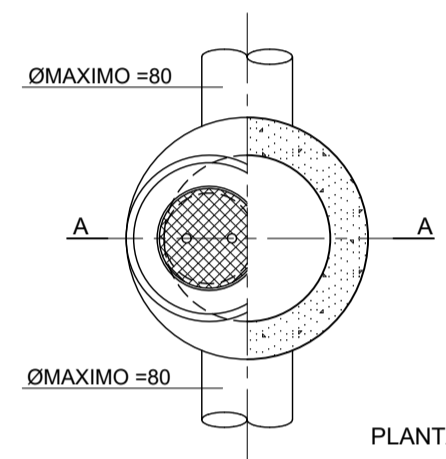


DN	Øext	A	B	C
2,00	2,40	0,60	0,525	2,60
1,80	2,20	0,550	0,450	2,40
1,50	1,82	0,455	0,375	2,02
1,20	1,45	0,363	0,300	1,65

POZO DE REGISTRO DE AROS PREFABRICADOS
ESCALA 1:30

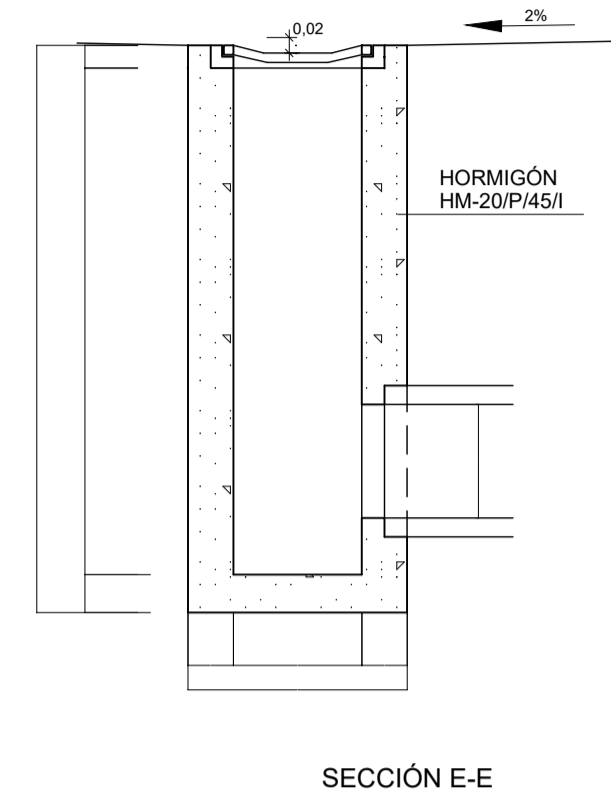


SECCIÓN A-A

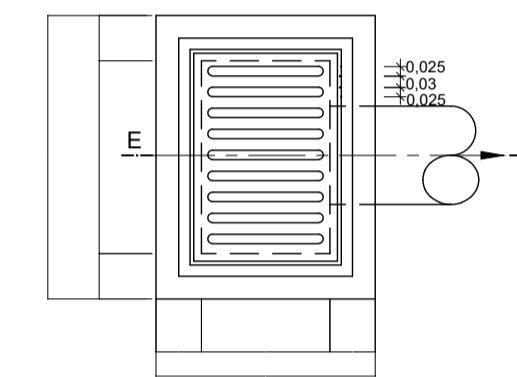


PLANTA

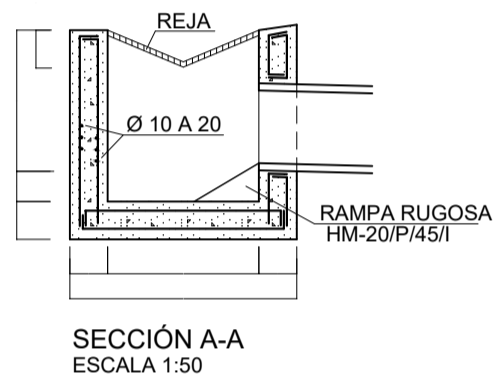
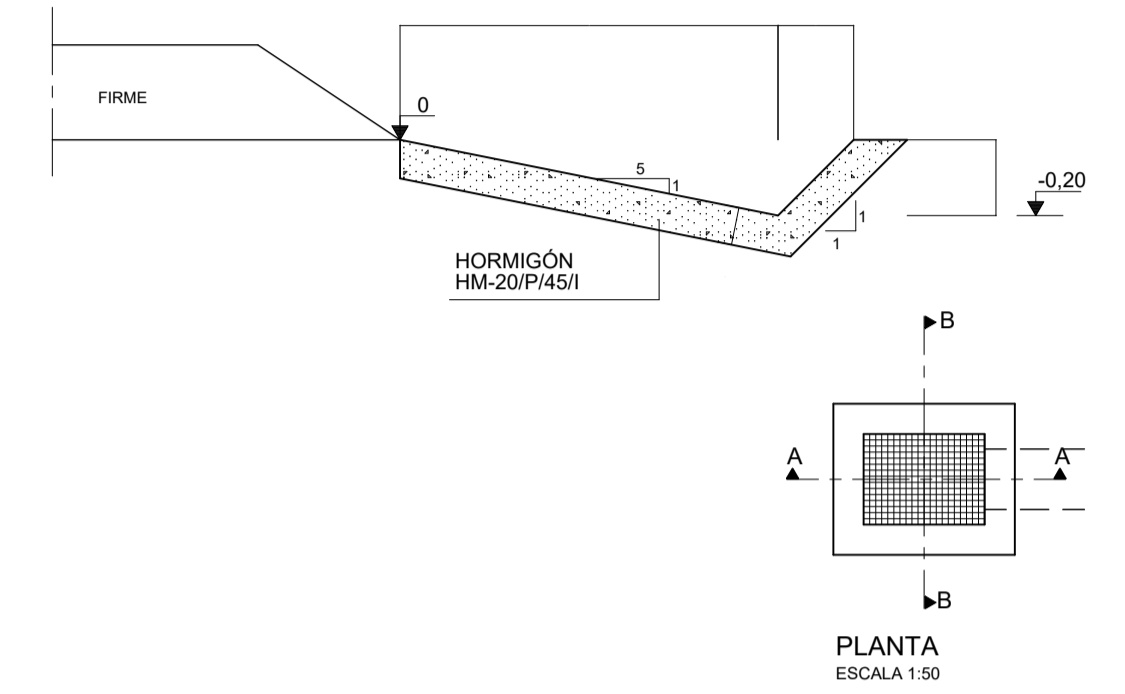
SUMIDERO
ESCALA 1:20



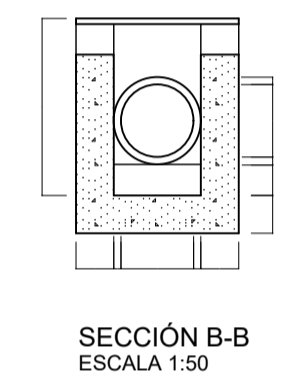
SECCIÓN E-E



PLANTA

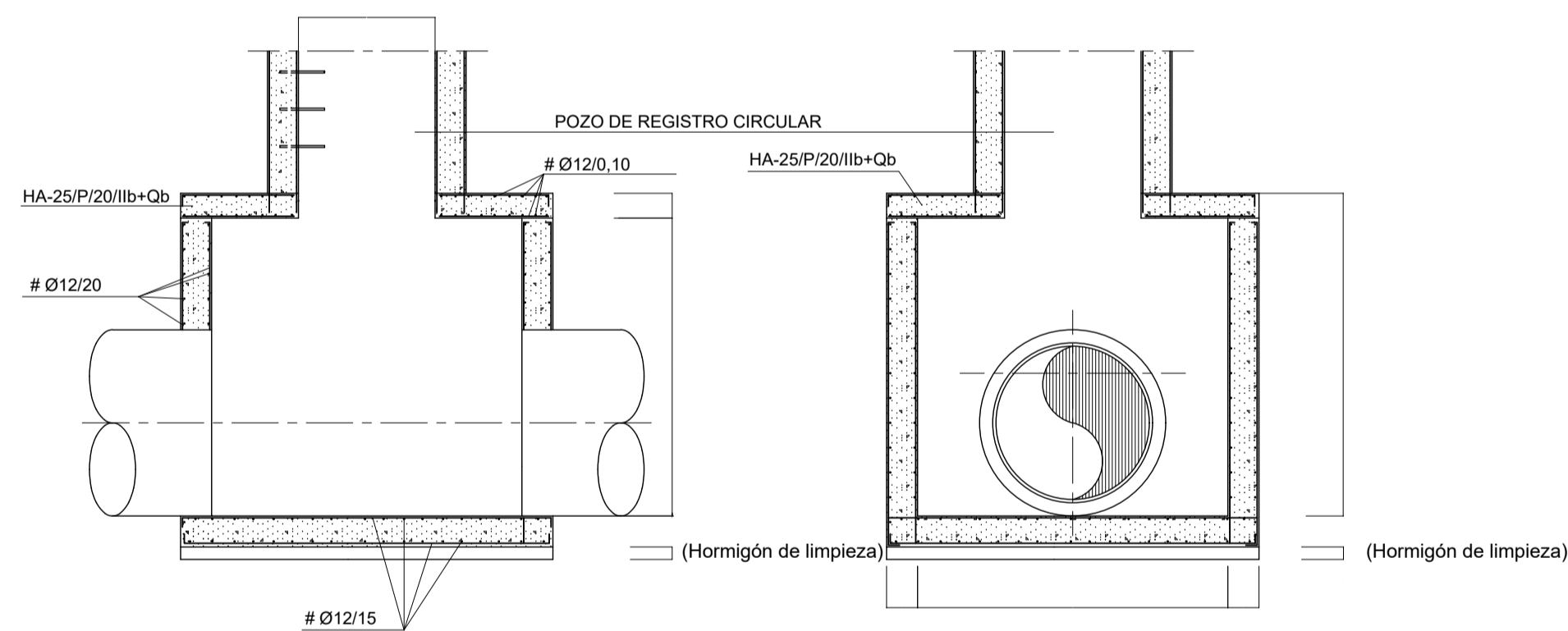


SECCIÓN A-A
ESCALA 1:50

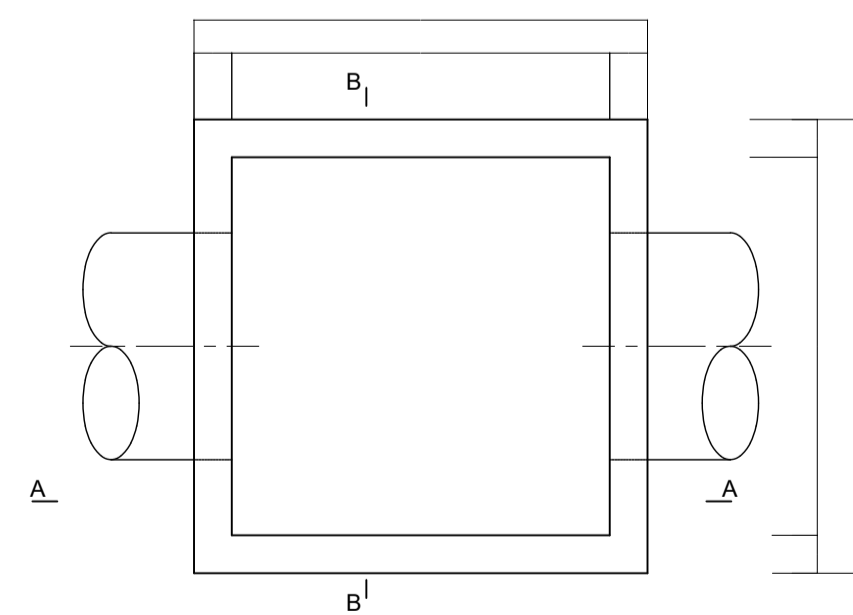


SECCIÓN B-B
ESCALA 1:50

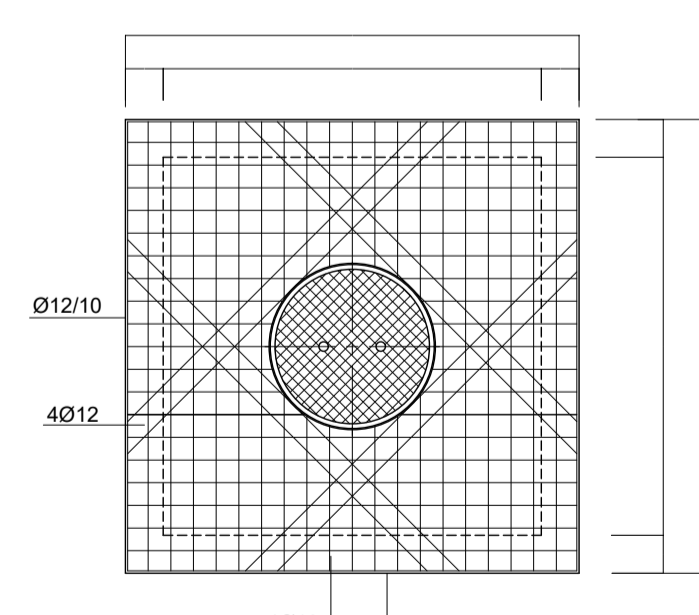
ARQUETA DE CONEXIÓN TUBOS Ø ≥100
ESCALA 1:50



SECCIÓN A-A

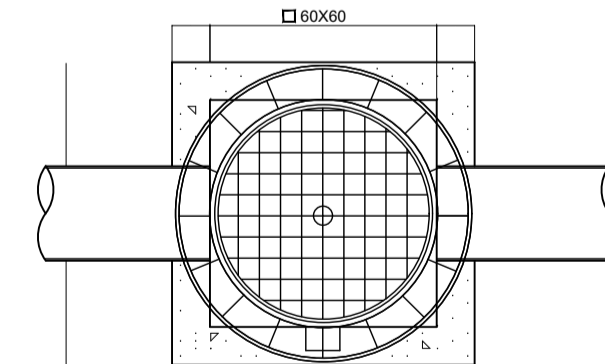
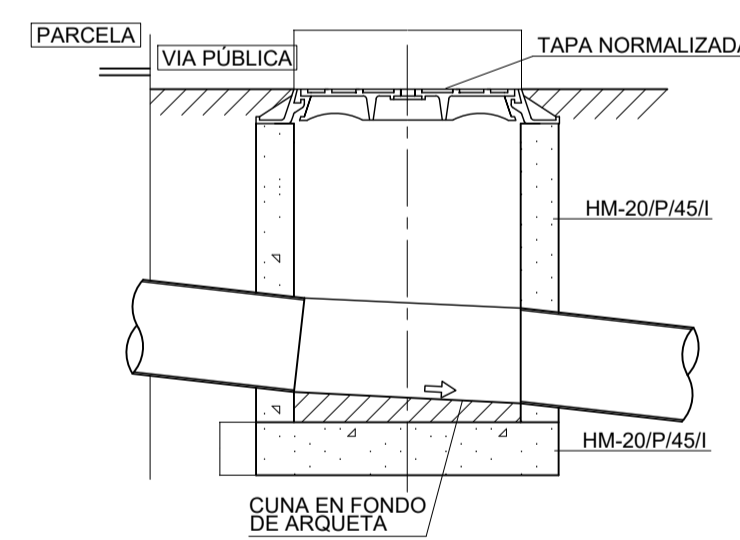


PLANTA



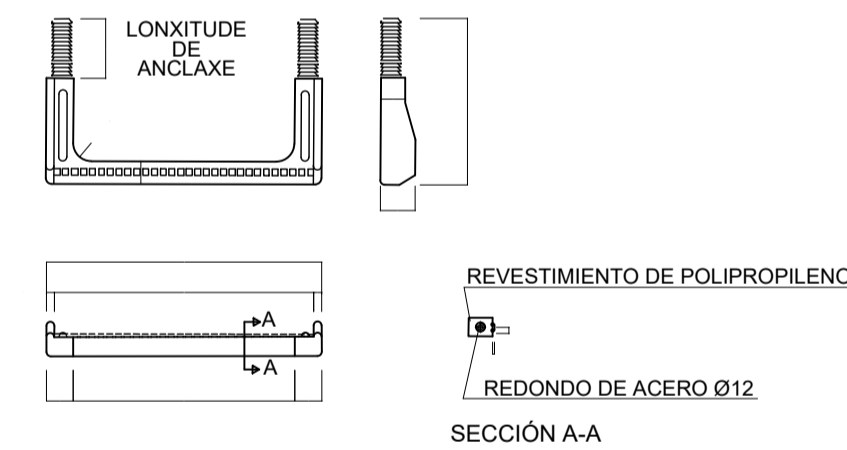
ARMADURA TAPA ARQUETA

ARQUETA CONEXIÓN SANEAMIENTO
ESCALA 1:20



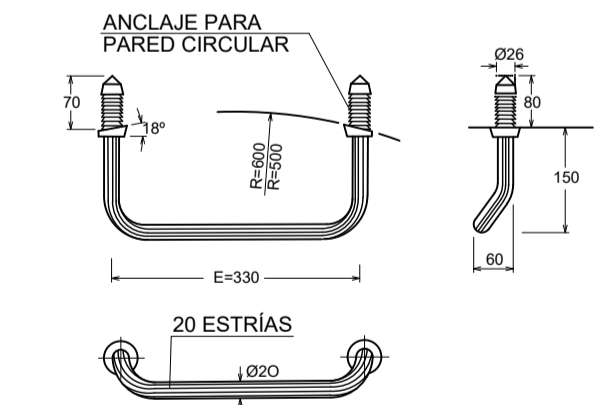
*INSCRIPCIÓN: F - Fecales
P - Pluviales

PATE DE POLIPROPILENO REFORZADO CON VARILLA DE ACERO
ESCALA 1:10



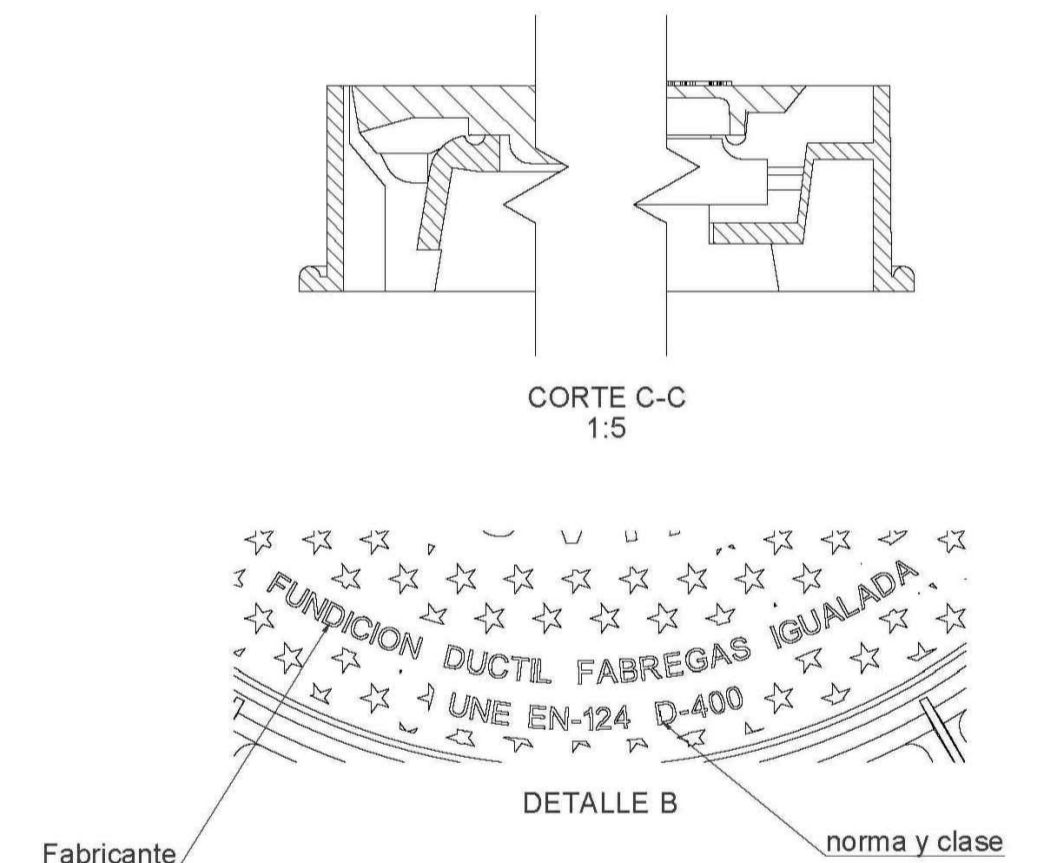
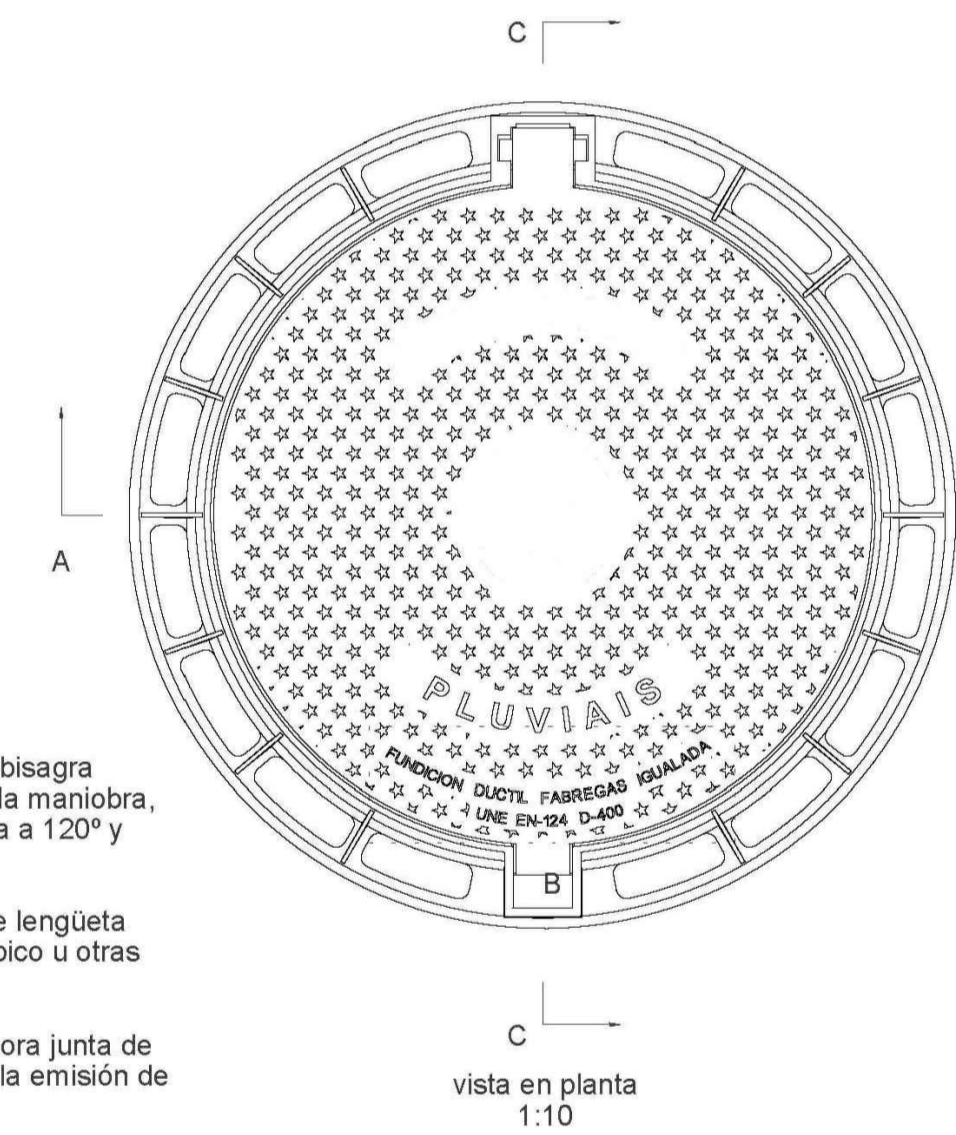
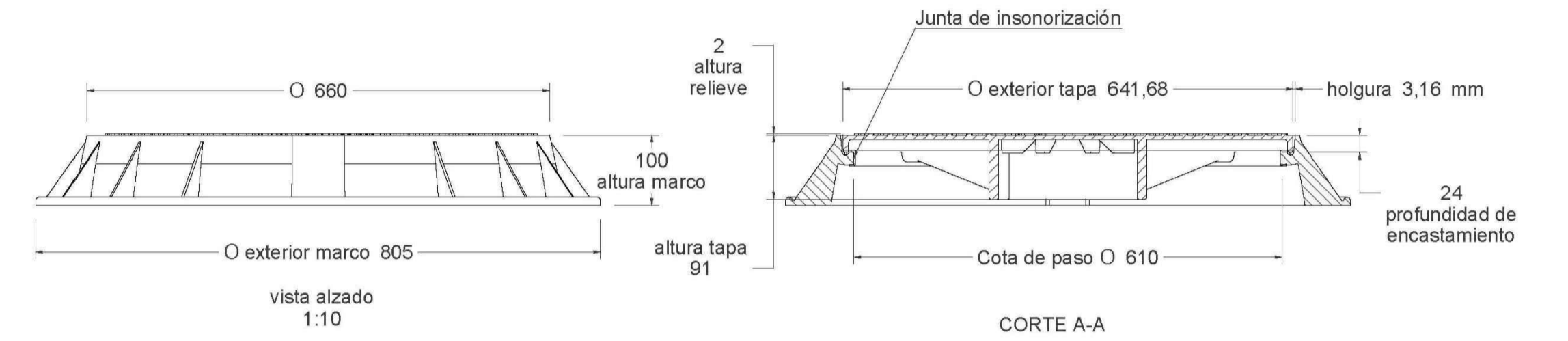
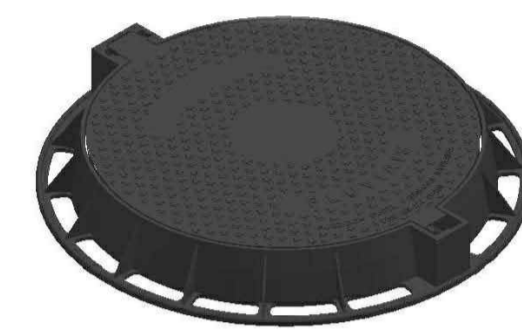
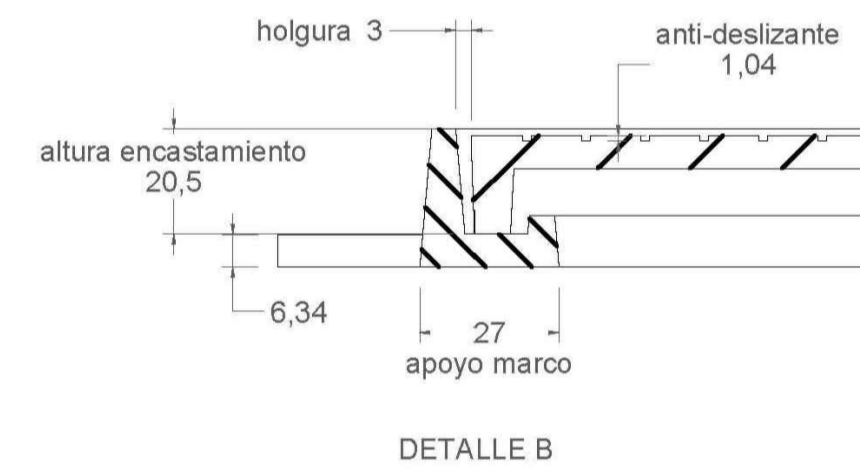
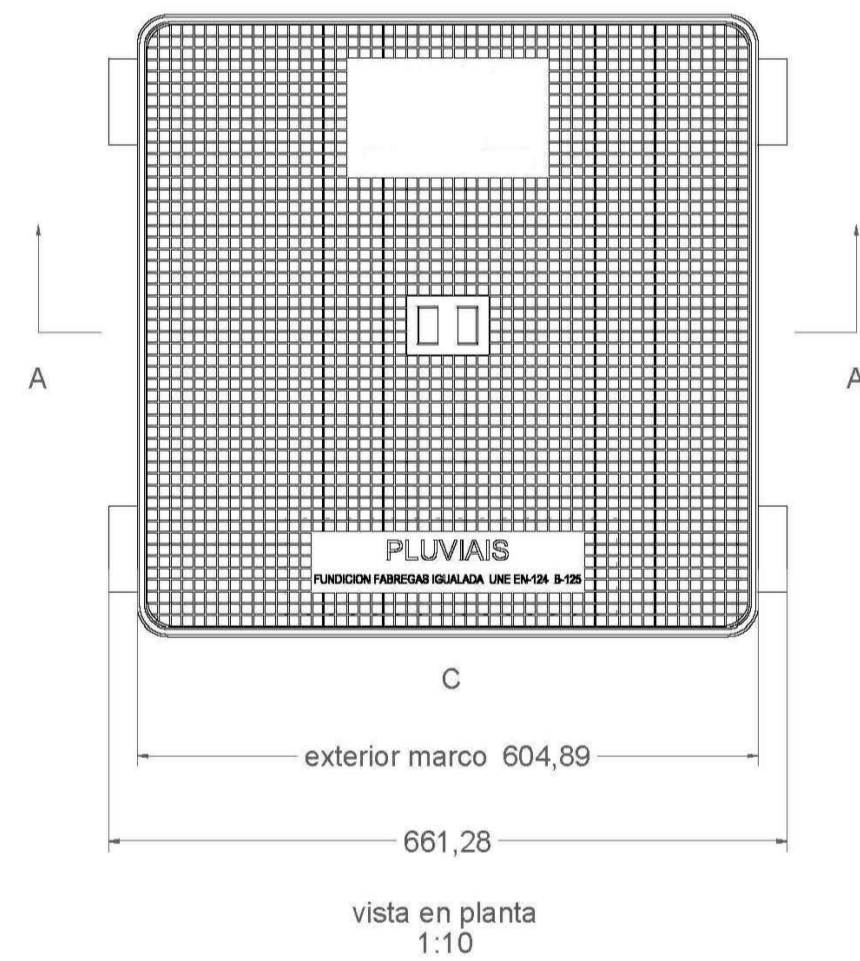
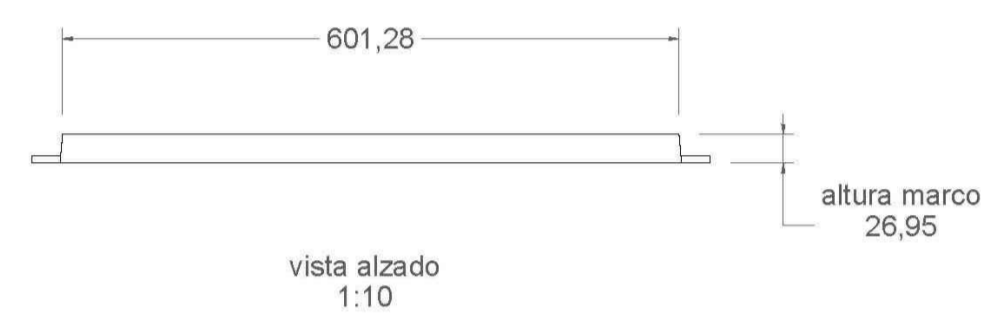
SECCIÓN A-A

PATE DE ALUMINIO ANODIZADO CON TACO DE POLIPROPILENO
ESCALA 1:10



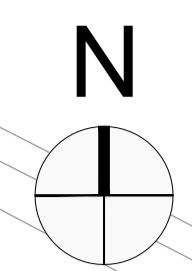
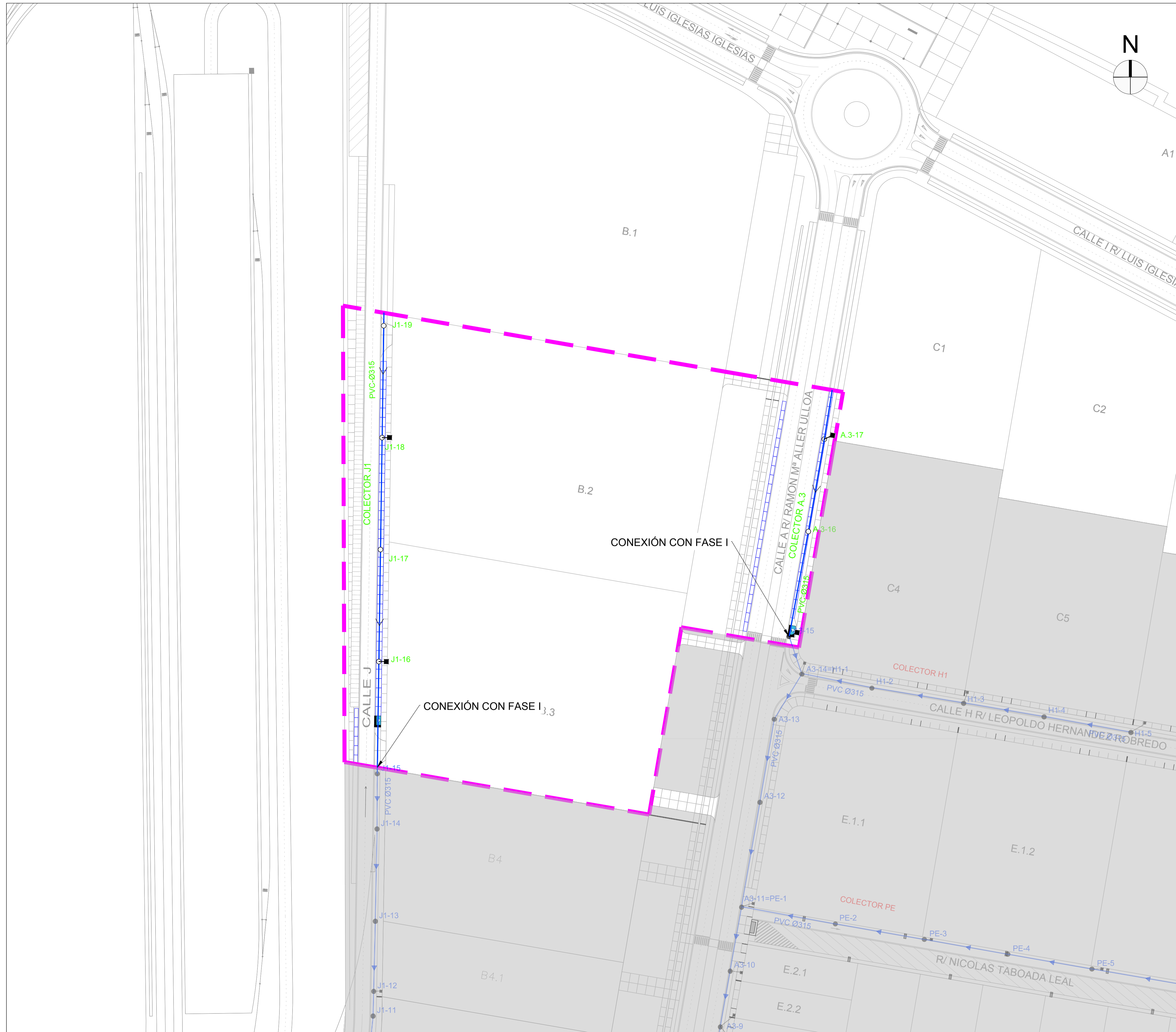
MONTAJE DE PATE DE POLIPROPILENO O ALUMINIO
a. EJECUTAR TALADRO Ø20x60MM.
b. INTRODUCIR A PRESION LOS TACOS DE LA PATE CON MARTILLO, UTILIZANDO UN TACO DE MADERA INTERPUESTO

TAPAS RED PLUVIALES
SIN ESCALA

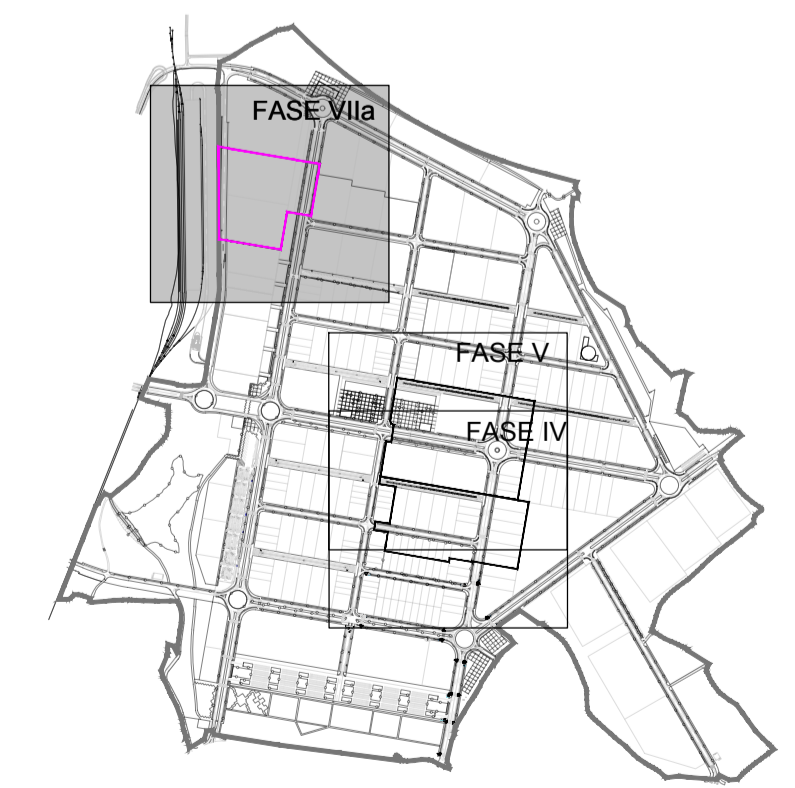


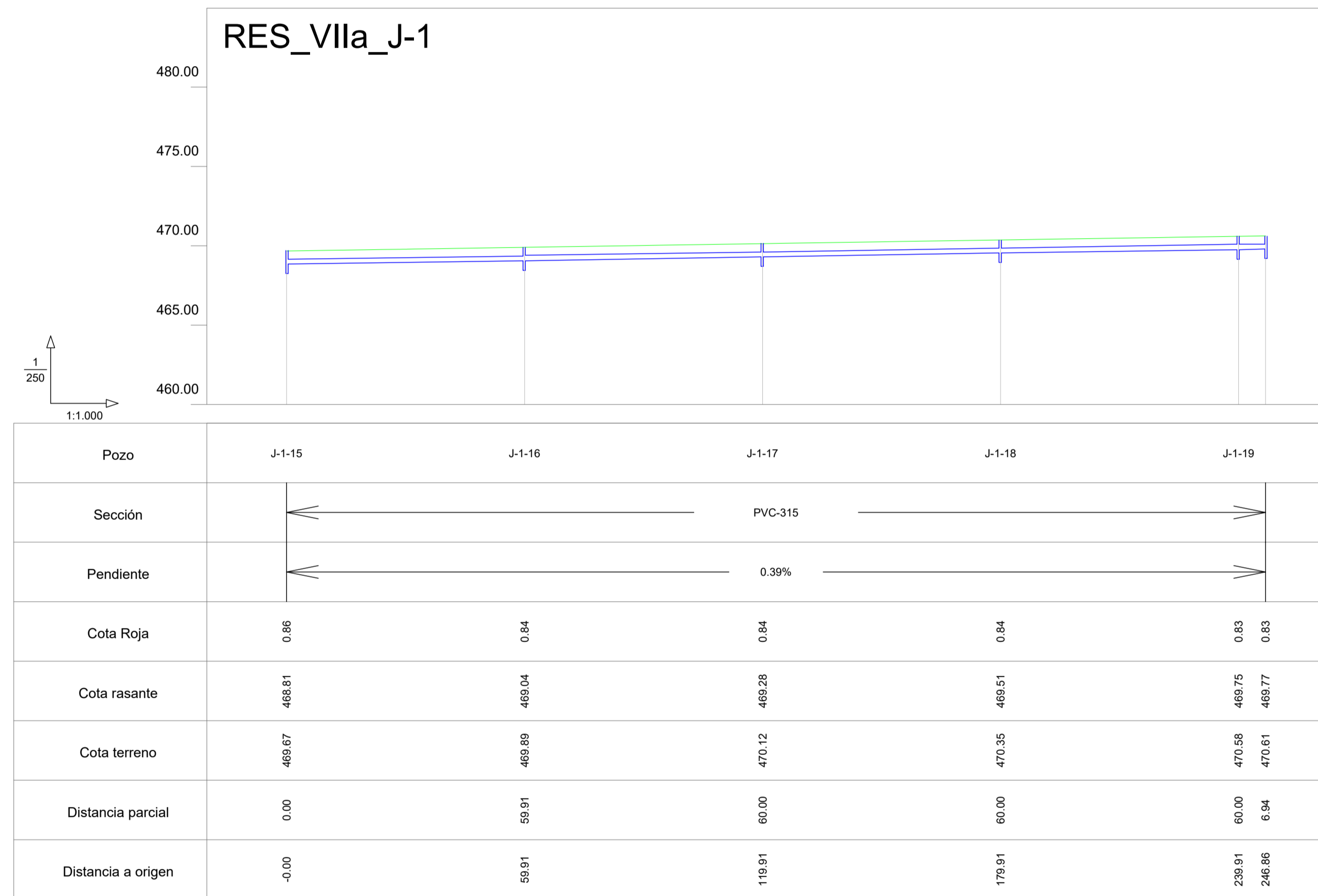
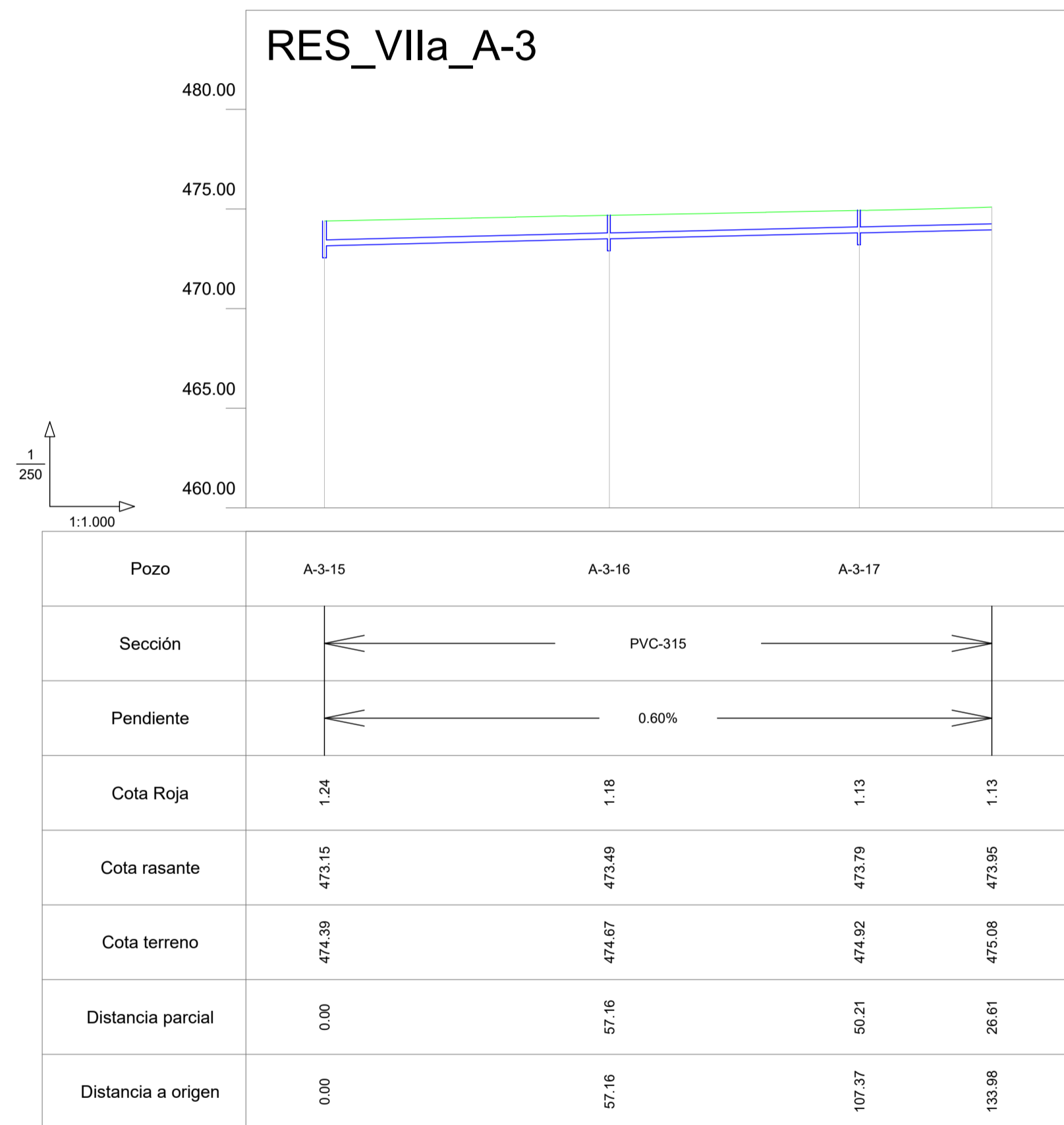
Material: Fundición dúctil GGG-40
Norma: UNE EN-124
Clase: B-125
Peso: 22.342 kg
Acabado: Pintado negro asfáltico
Con certificado de producto SGS

Material: Fundición dúctil GGG-40
Peso: 56.880 kg
Acabado: Pintado negro asfáltico
Norma: UNE EN-124
Clase: D-400
Características:
- Tapa de pozo con sistema abatible de bisagra para reducir el esfuerzo del operario en la maniobra, bloqueo de seguridad con la tapa abierta a 120° y extraíble a 90°.
- Con sistema de cierre elástico de doble lengüeta permite la obertura mediante partelina, pico u otras herramientas comunes.
- El asiento del marco con la tapa incorpora junta de polietileno para insonorización y reducir la emisión de olores.
- La gran superficie de apoyo del marco asegura un perfecto asentamiento en obra y una gran fijación y estabilidad.

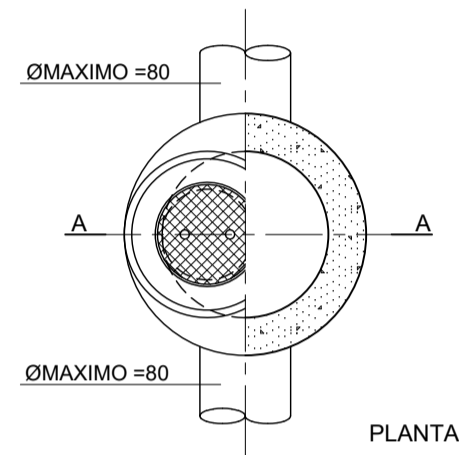
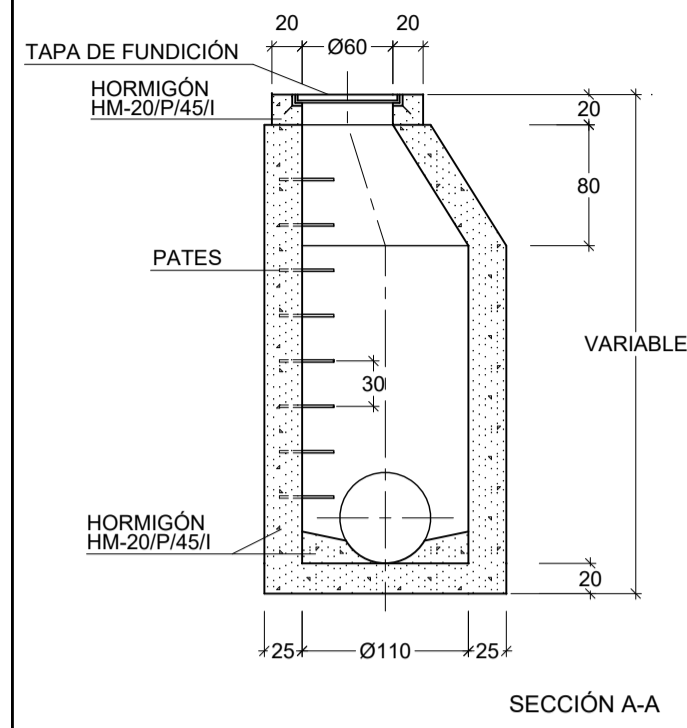


- ÁMBITO DE ACTUACIÓN
- FASES EJECUTADAS
- RED RESIDUALES A EJECUTAR
- REFUERZO HORMIGÓN
- POZO DE REGISTRO
- ARQUETA CONEXIÓN A PARCELAS (cruces cazada y acometidas PVCØ315)



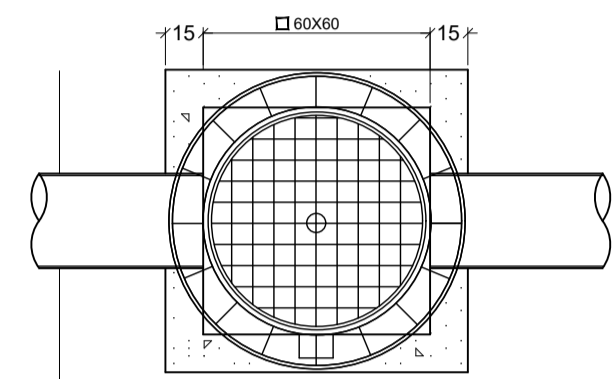
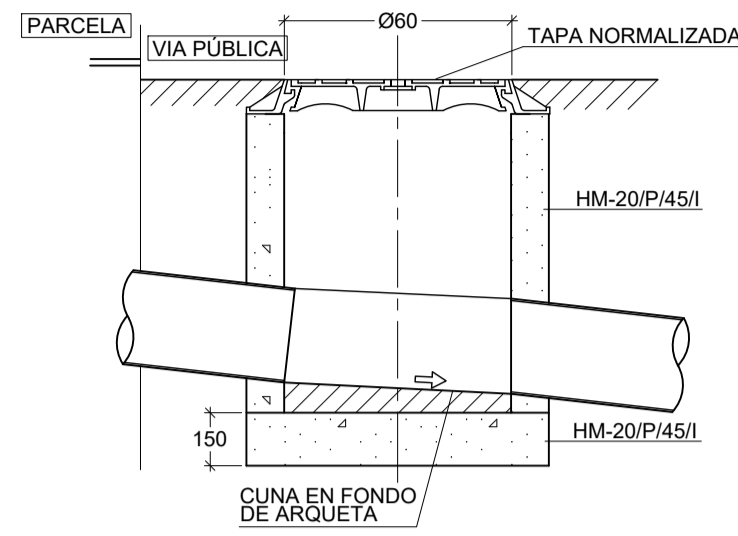


POZO DE REGISTRO DE AROS PREFABRICADOS
ESCALA 1:30



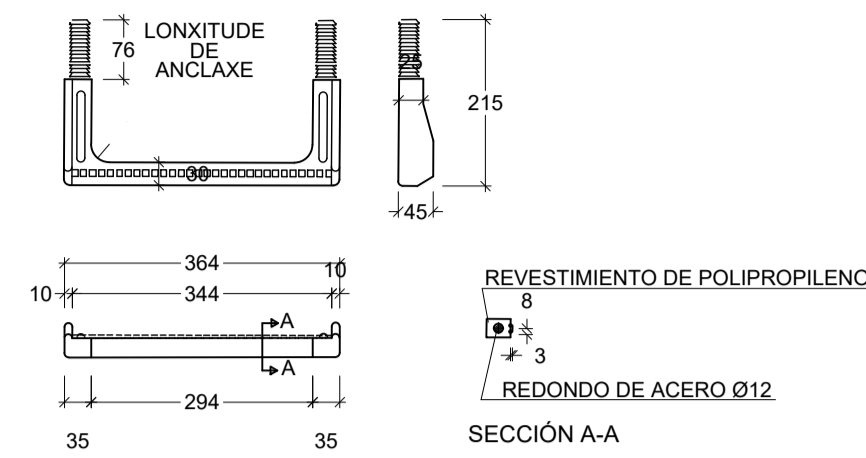
TAPAS RED RESIDUALES
SIN ESCALA

ARQUETA CONEXIÓN SANEAMIENTO
ESCALA 1:20

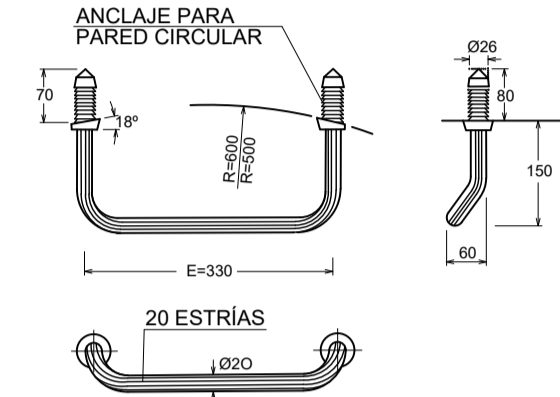


*INSCRIPCIÓN: F - Fecales
P - Pluviales

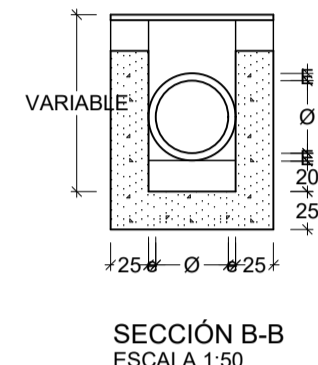
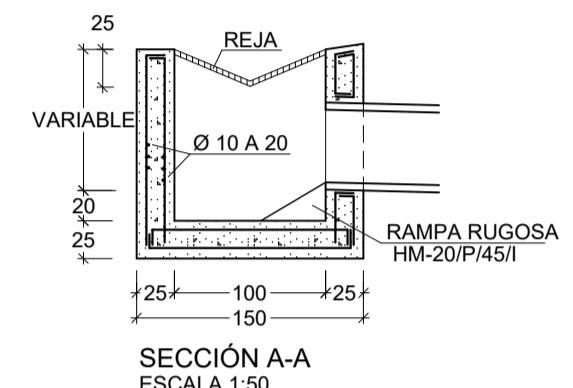
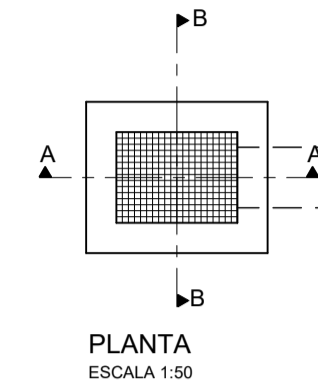
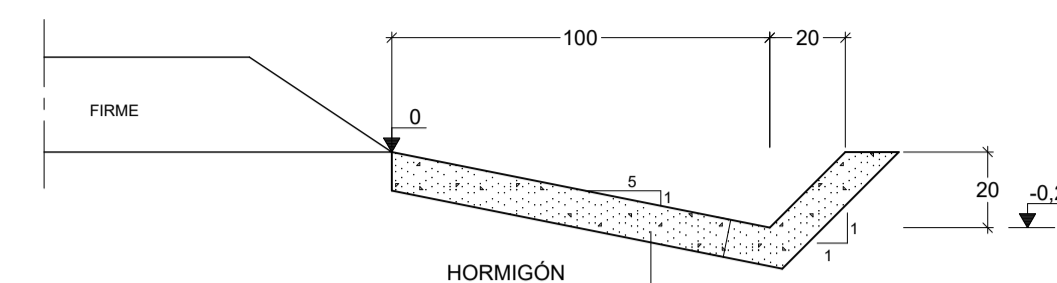
PATE DE POLIPROPILENO REFORZADO CON VARILLA DE ACERO
ESCALA 1:10



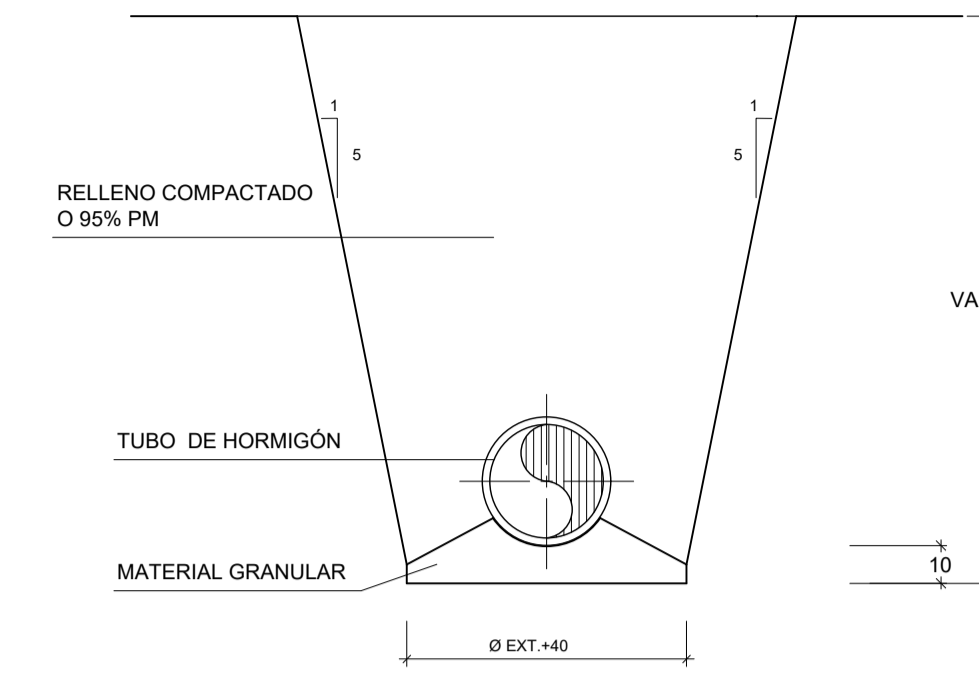
PATE DE ALUMINIO ANODIZADO CON TACO DE POLIPROPILENO
ESCALA 1:10



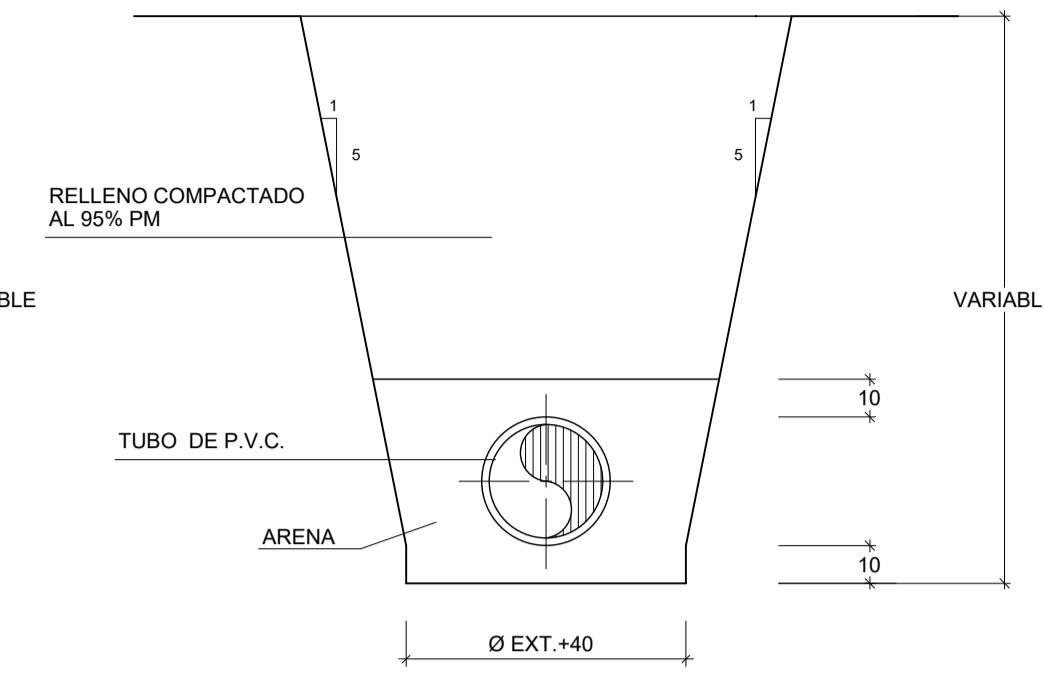
MONTAJE DE PATE
DE POLIPROPILENO O ALUMINIO
a. EJECUTAR TALADRO Ø28x60MM.
b. INTRODUCIR A PRESION LOS TACOS
DE LA PATE CON MARTILLO, UTILIZANDO
UN TACO DE MADERA INTERPUESTO



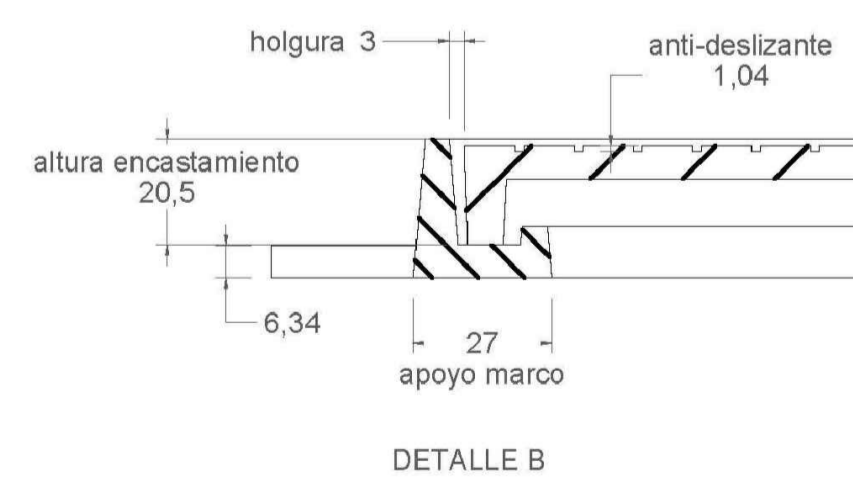
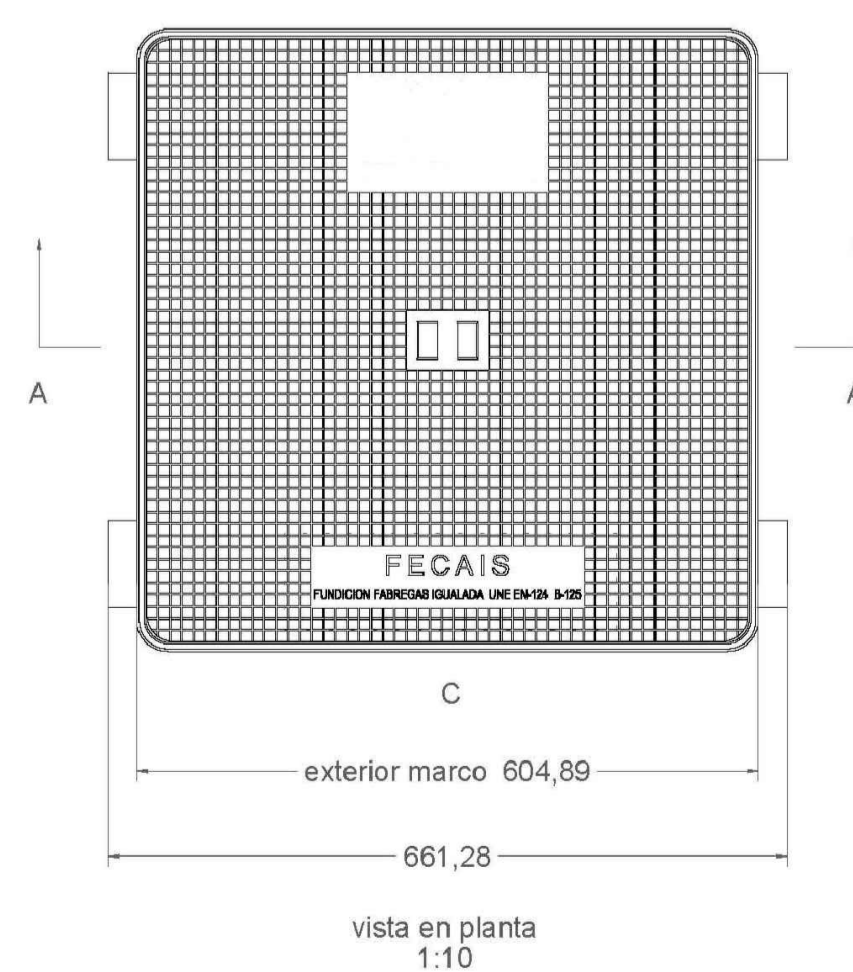
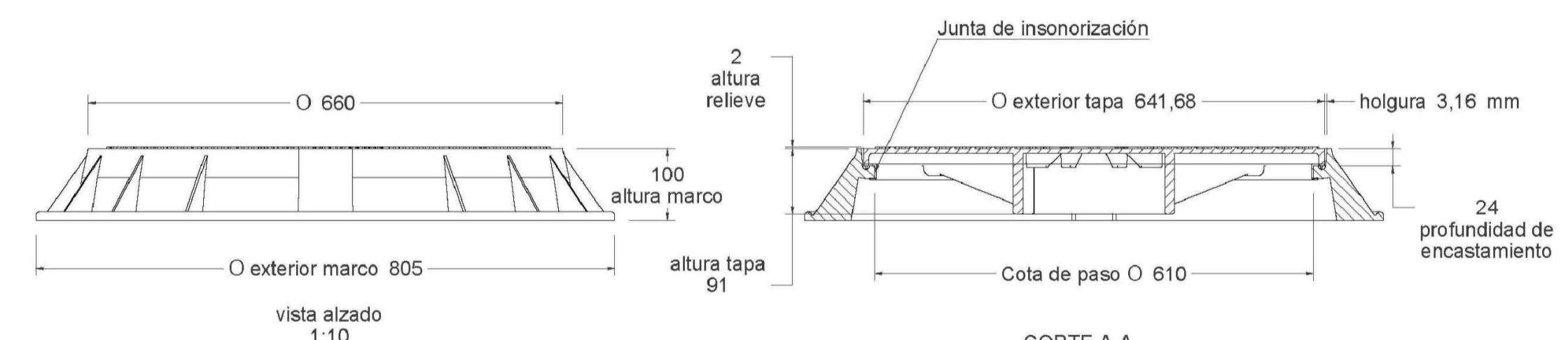
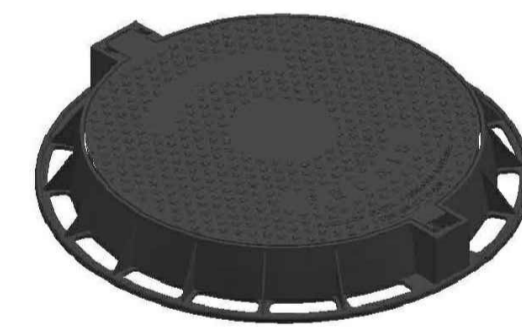
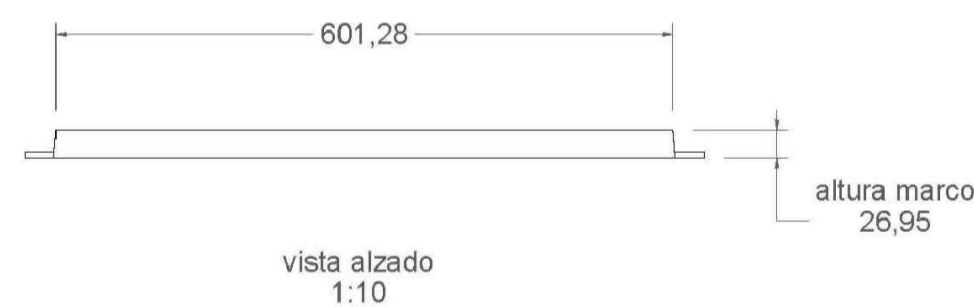
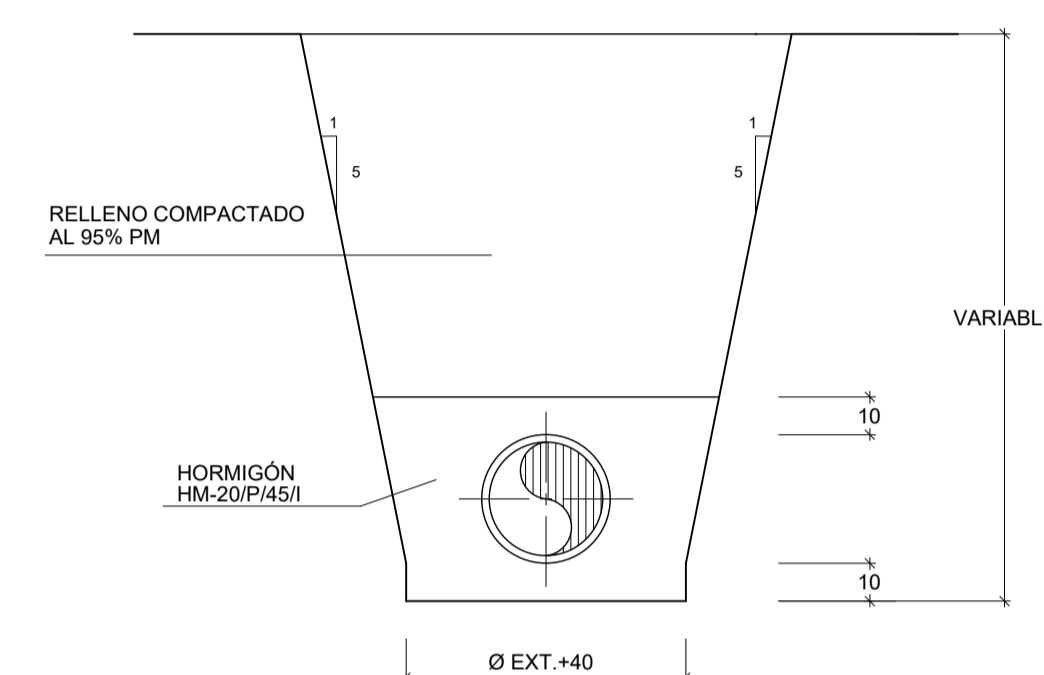
ZANJA TIPO 1
ESCALA 1:20



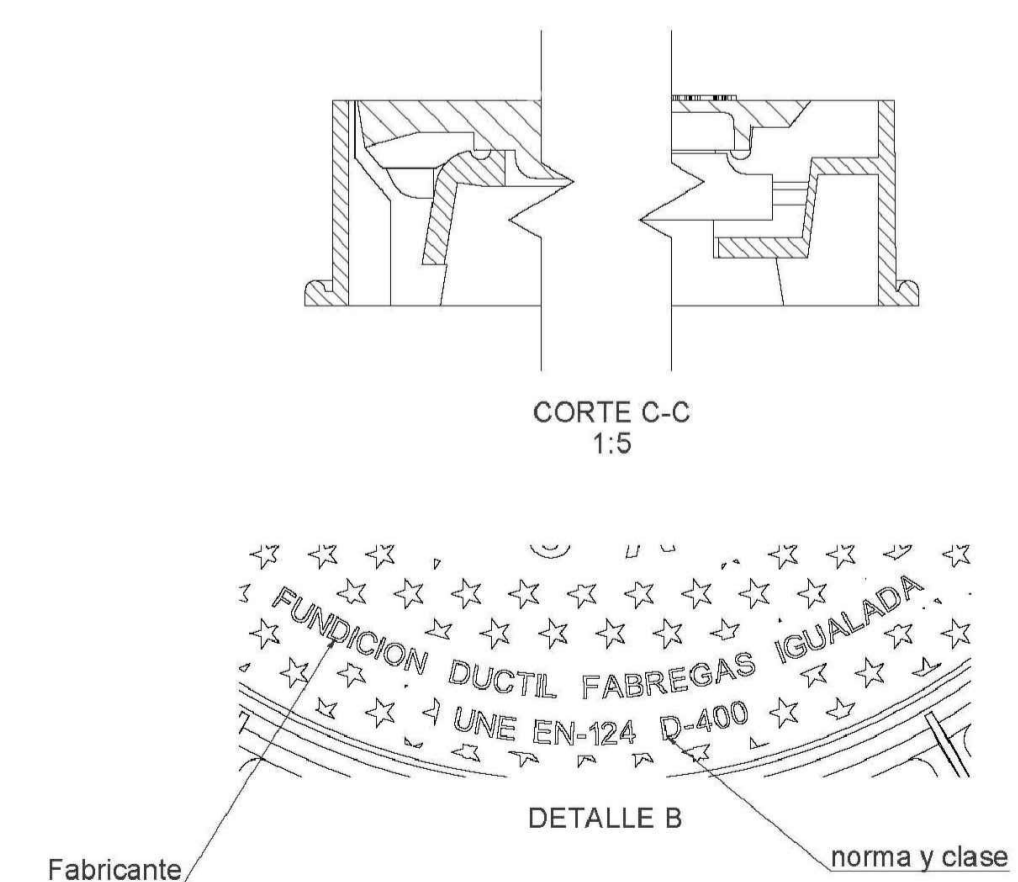
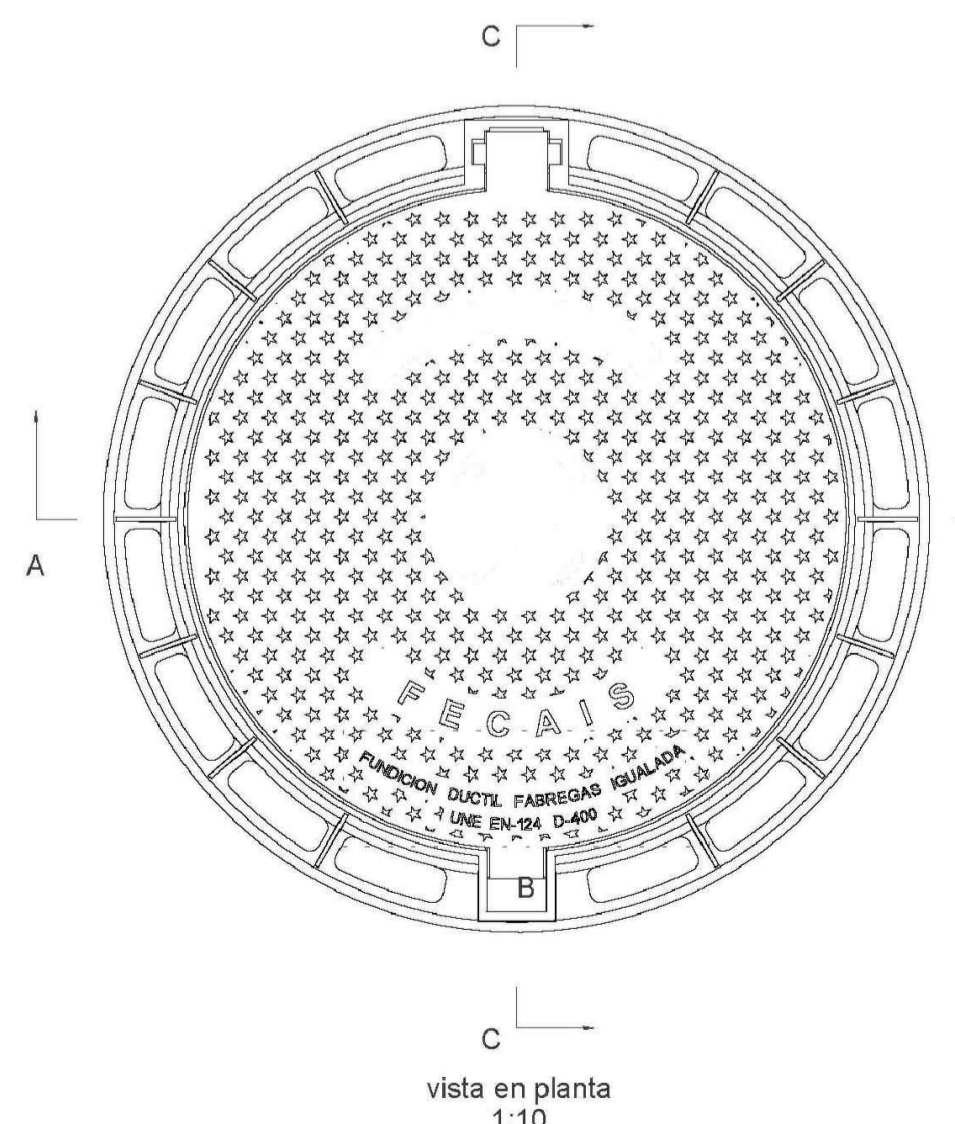
ZANJA TIPO 2
ESCALA 1:20



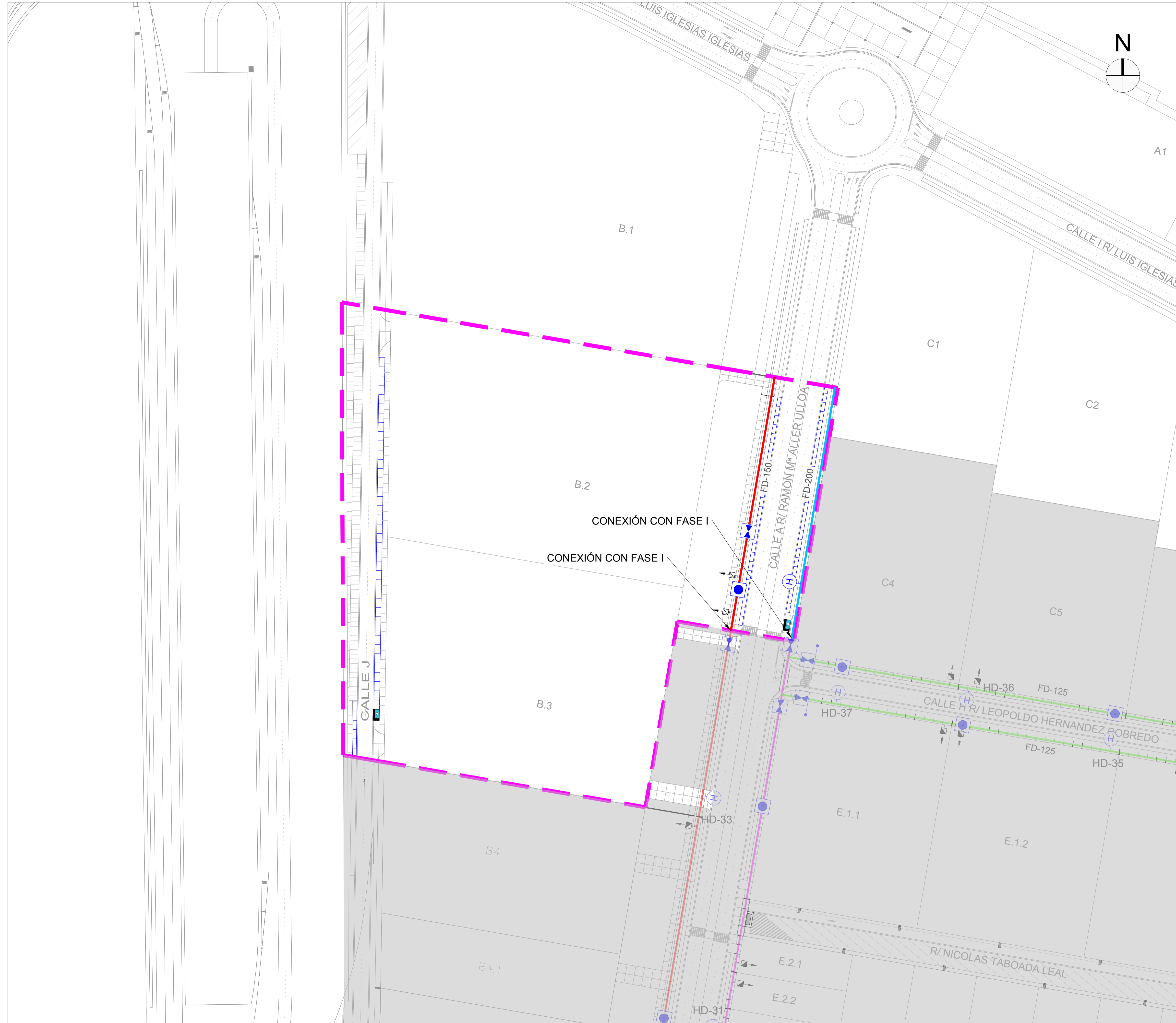
ZANJA REFORZADA
ESCALA 1:20



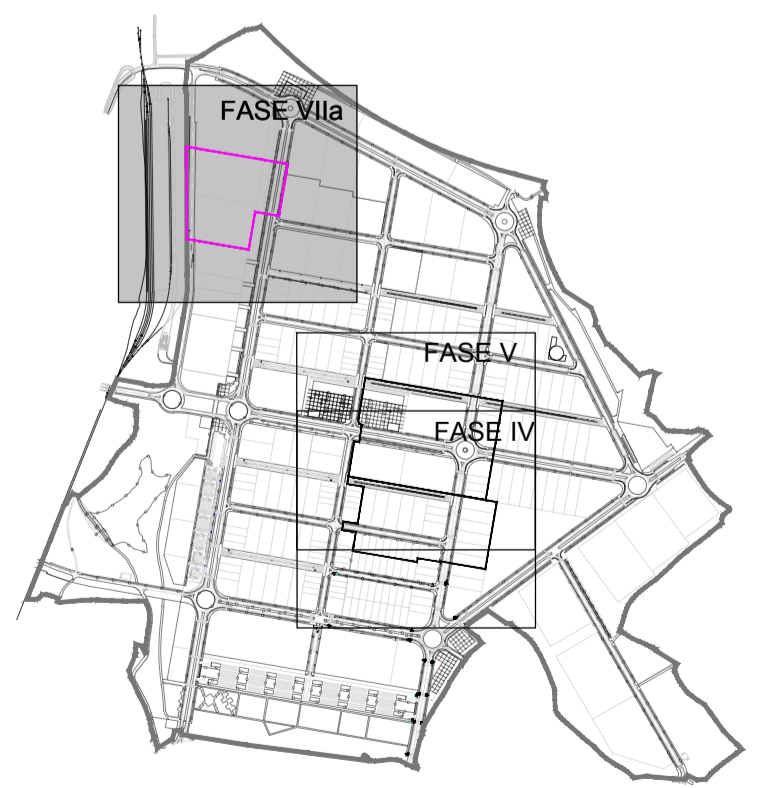
Material: Fundición dúctil GGG-40
Peso: 56.880 kg
Acabado: Pintado negro asfáltico
Norma: UNE EN-124
Clase: D-400
Características:
- Tapa de pozo con sistema abatible de bisagra para reducir el esfuerzo del operario en la maniobra, bloqueo de seguridad con la tapa abierta a 120° y extraíble a 90°.
- Con sistema de cierre elástico de doble lengüeta permite la obturación mediante partelina, pico u otras herramientas comunes.
- El asiento del marco con la tapa incorpora junta de polietileno para insonorización y reducir la emisión de olores.
- La gran superficie de apoyo del marco asegura un perfecto asentamiento en obra y una gran fijación y estabilidad.



Material: Fundición dúctil GGG-40
Norma: UNE EN-124
Clase: B-125
Peso: 22.342 kg
Acabado: Pintado negro asfáltico
Con certificado de producto SGS



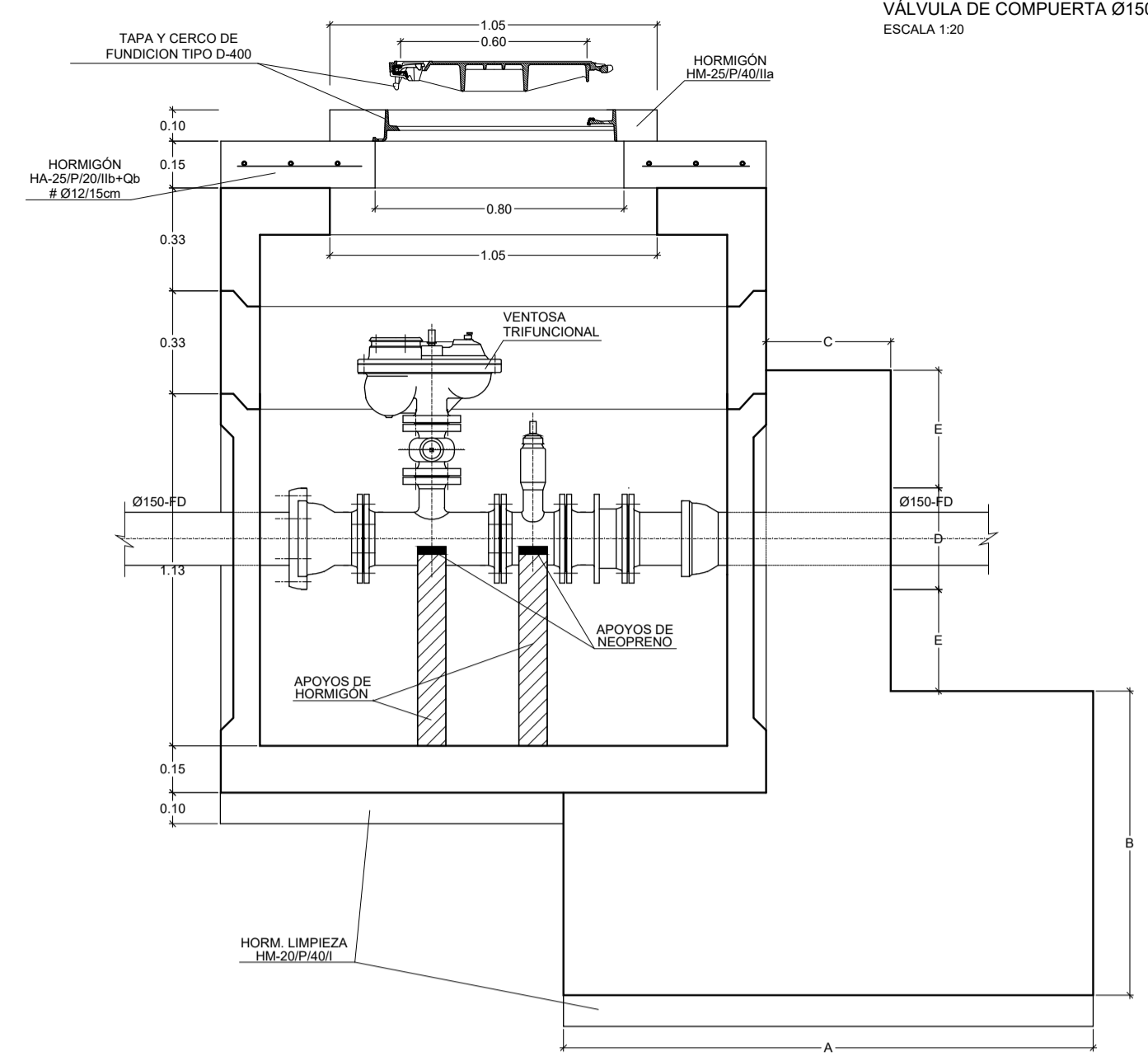
- - - ÁMBITO DE ACTUACIÓN
- FASES EJECUTADAS
- TUBERÍA PEAD Ø90
- TUBERÍA FD Ø125
- TUBERÍA FD Ø150
- TUBERÍA FD Ø200
- TUBERÍA FD Ø500
- REFUERZO TUBERÍA BAJO CALZADA
- H BOCA DE RIEGO
- H HIDRANTE ENTERRADO
- V VENTOSA TRIFUNCIONAL
- X VÁLVULA SECCIONAMIENTO
- X VÁLVULA SECCIONAMIENTO CON DESAGÜE
- ACOMETIDA INDIVIDUAL Ø50
- - - ACOMETIDA INDIVIDUAL Ø75
- Acometidas fases I-II



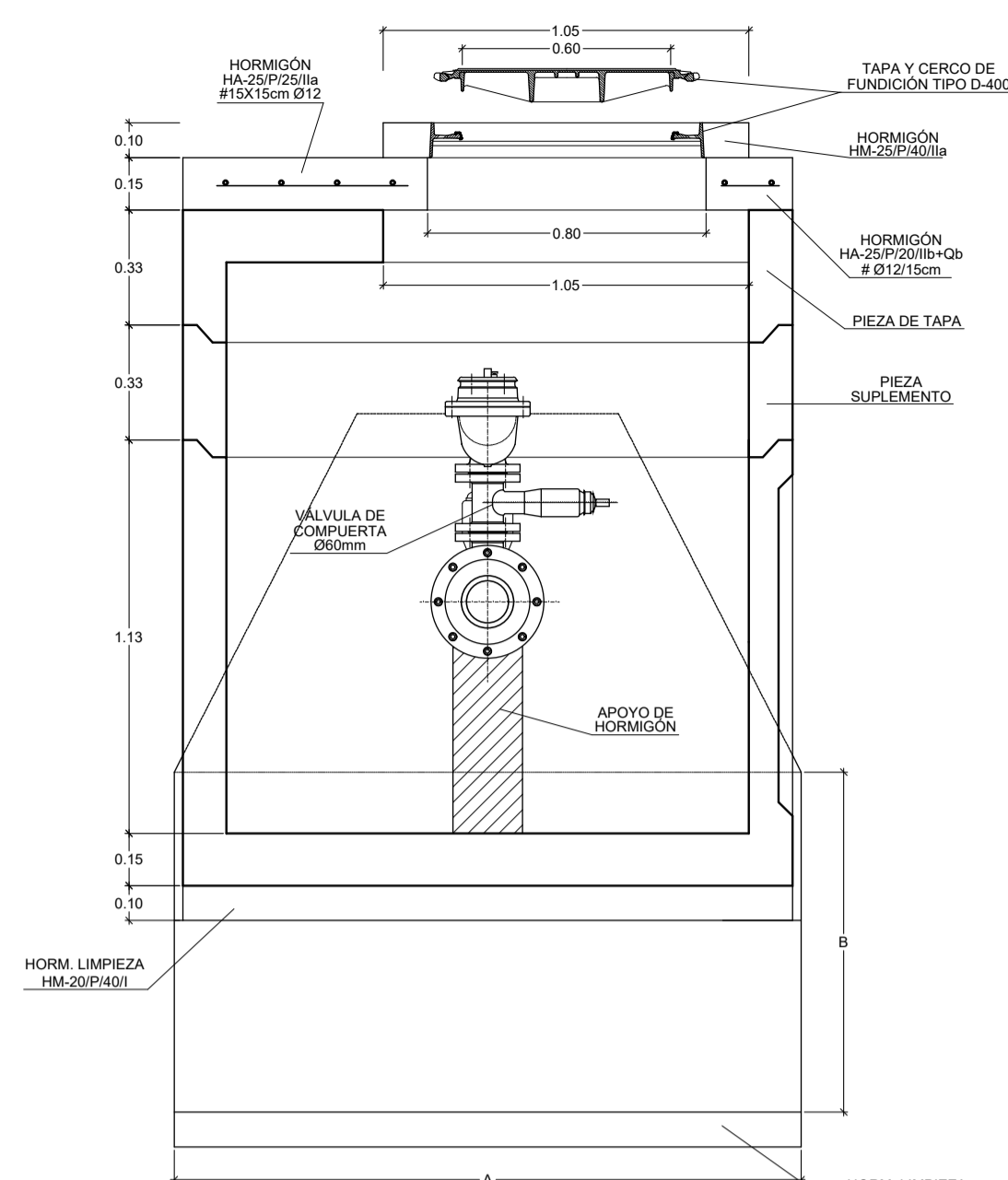
ARQUETA PREFABRICADA DE HORMIGÓN 1500X1500 mm

VÁLVULA DE COMPUERTA Ø150-FD CON VENTOSA

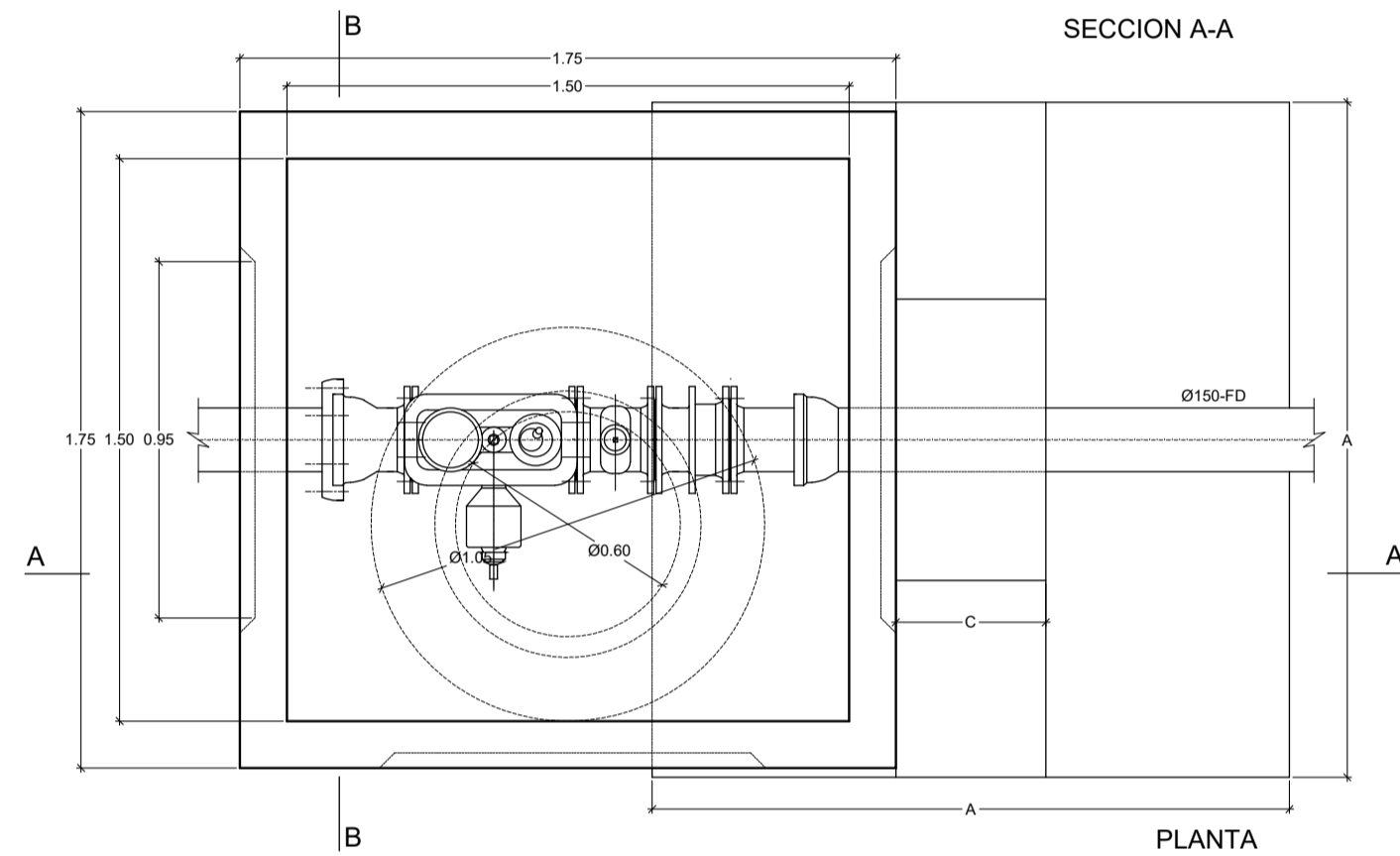
ESCALA 1:20



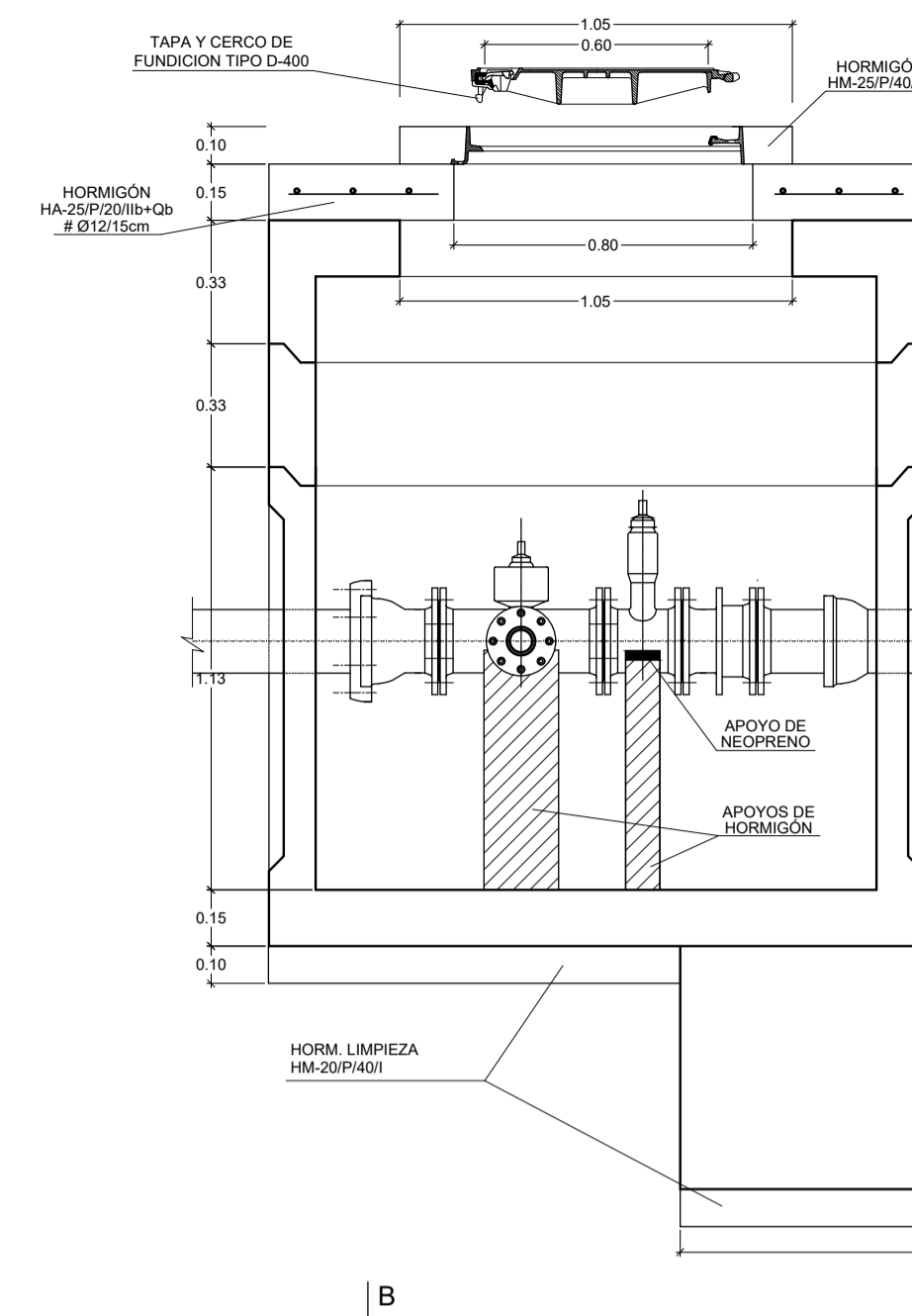
SECCION A-A



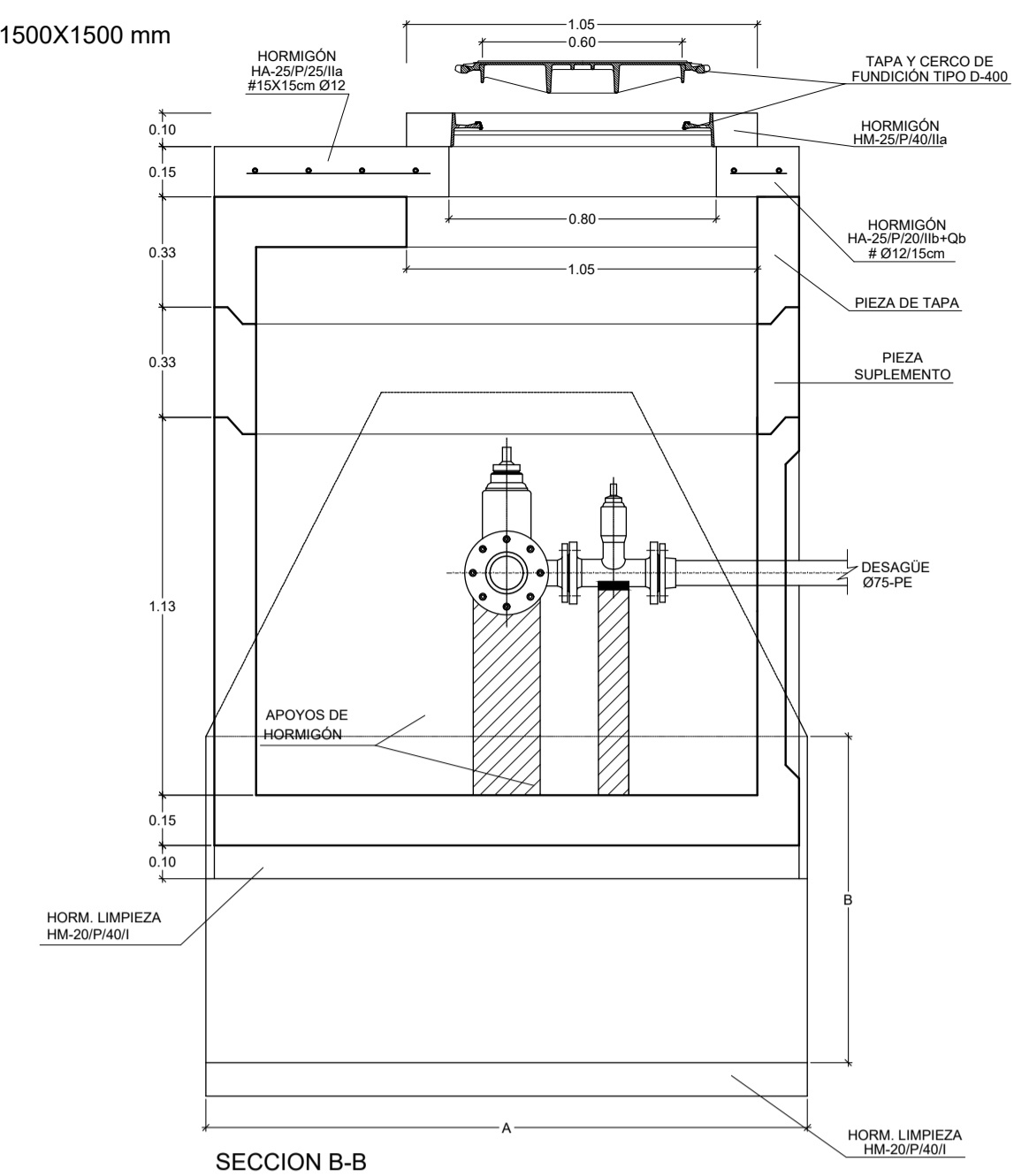
SECCION B-B



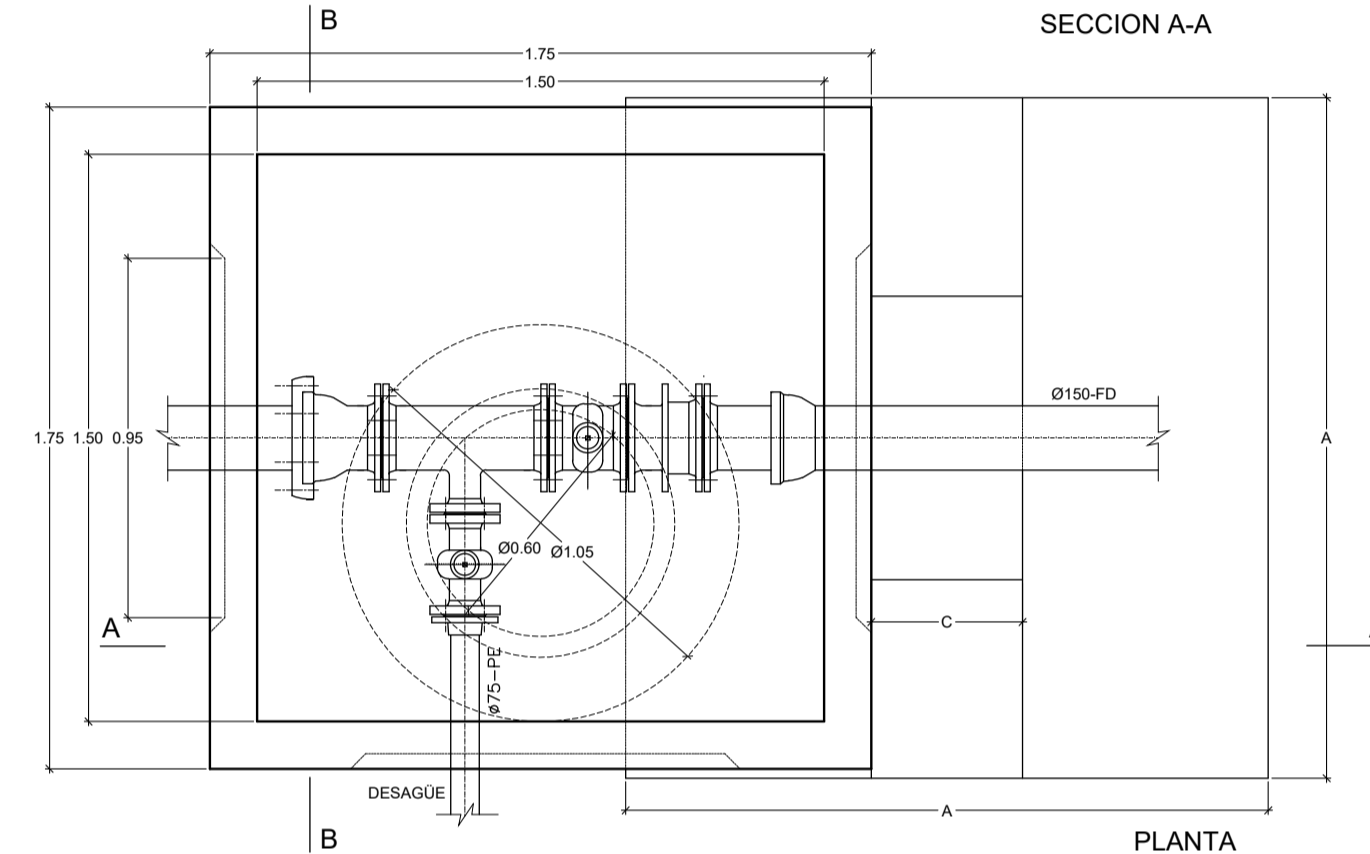
PLANTA



SECCION A-A



SECCION B-B

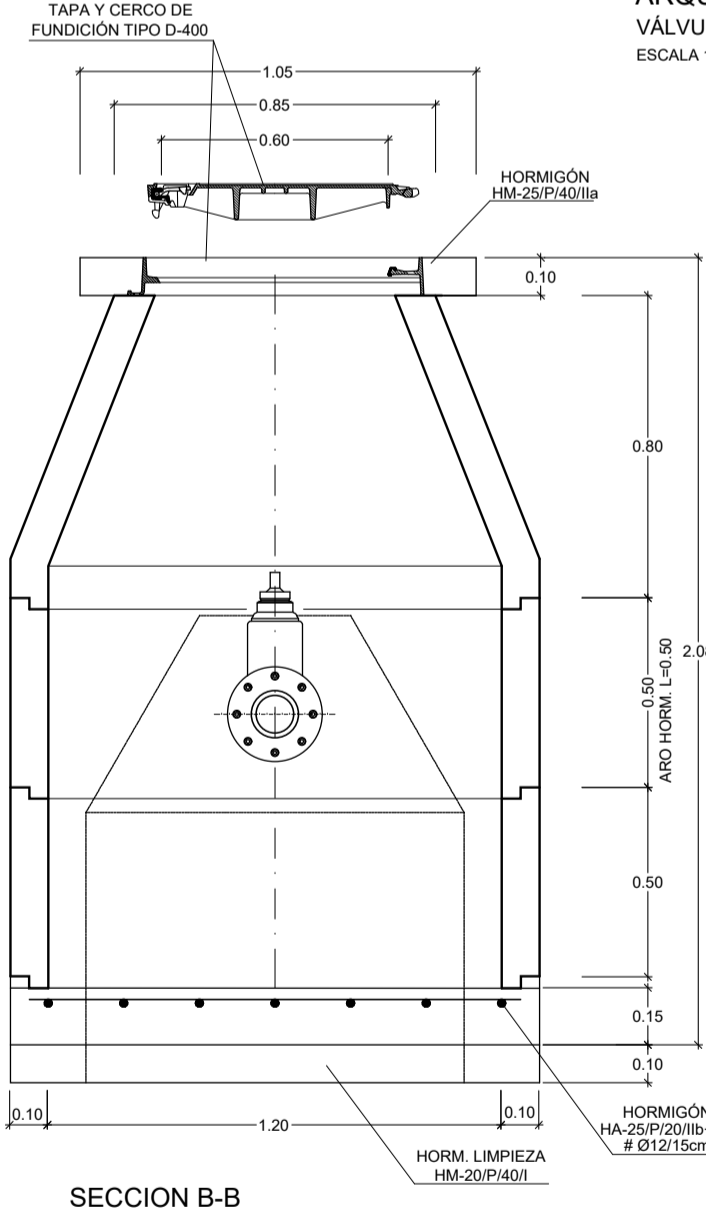


PLANTA

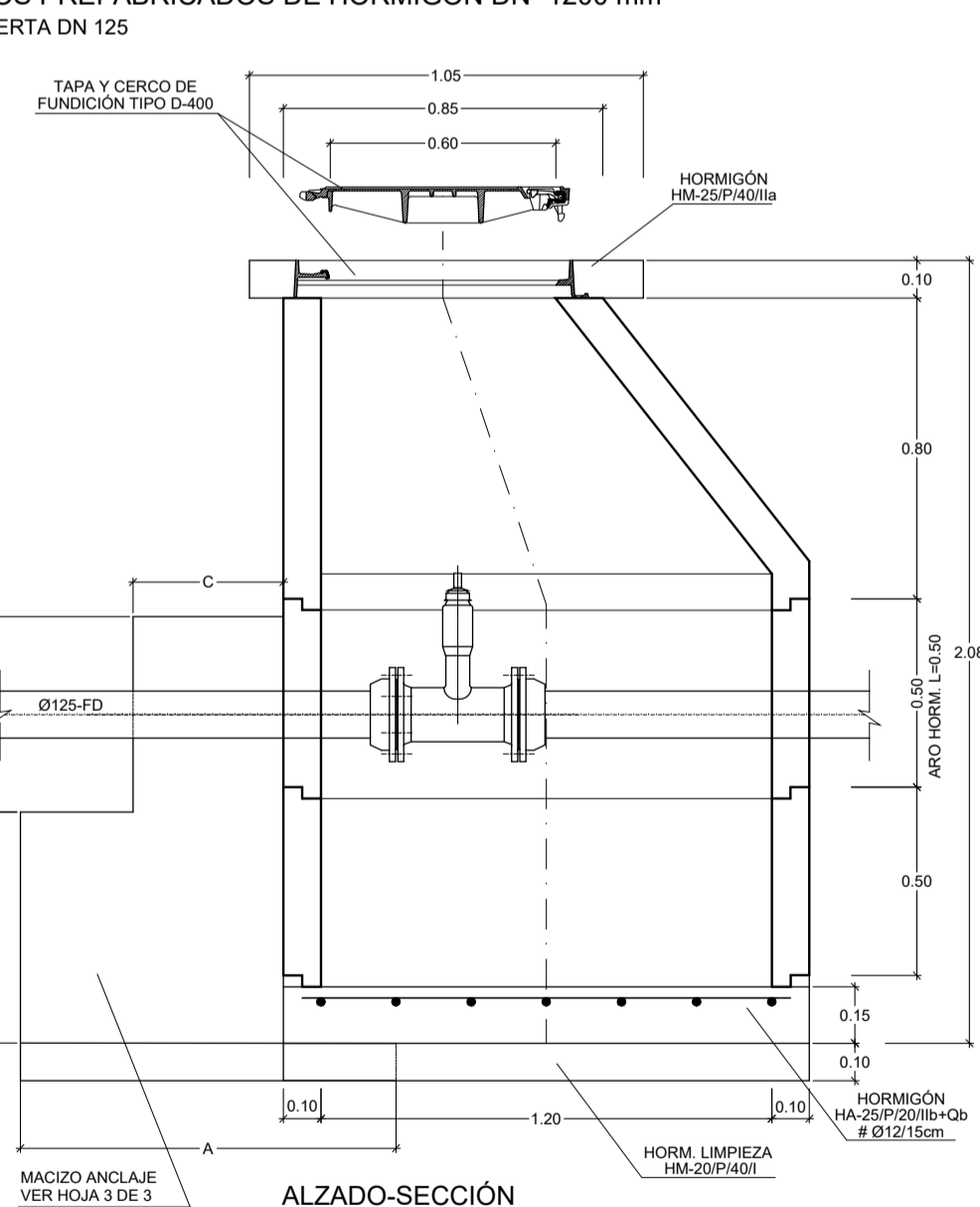
ARQUETA DE AROS PREFABRICADOS DE HORMIGÓN DN=1200 mm

VÁLVULA DE COMPUERTA DN 125

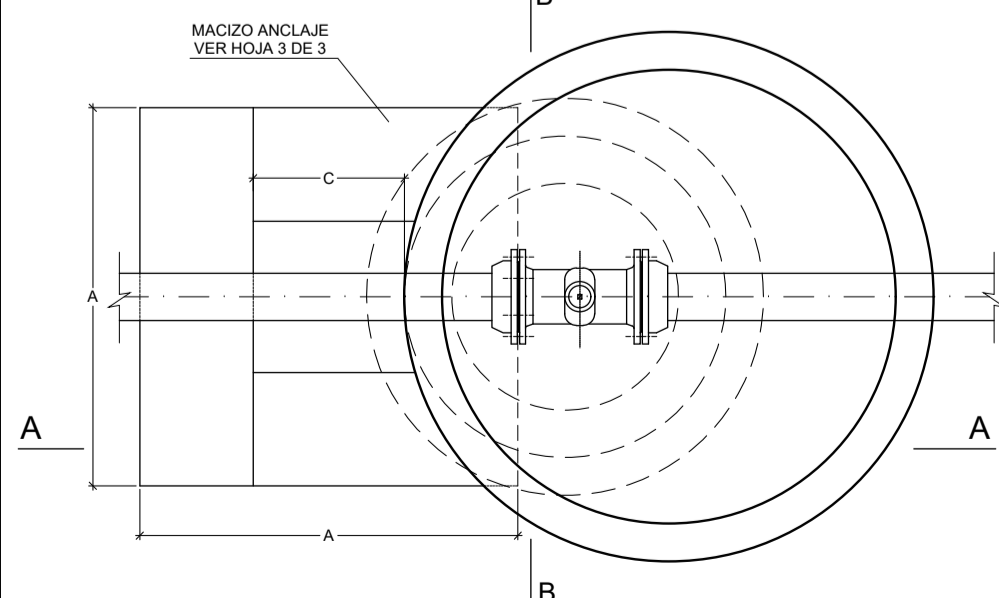
ESCALA 1:20



SECCION B-B



ALZADO-SECCION



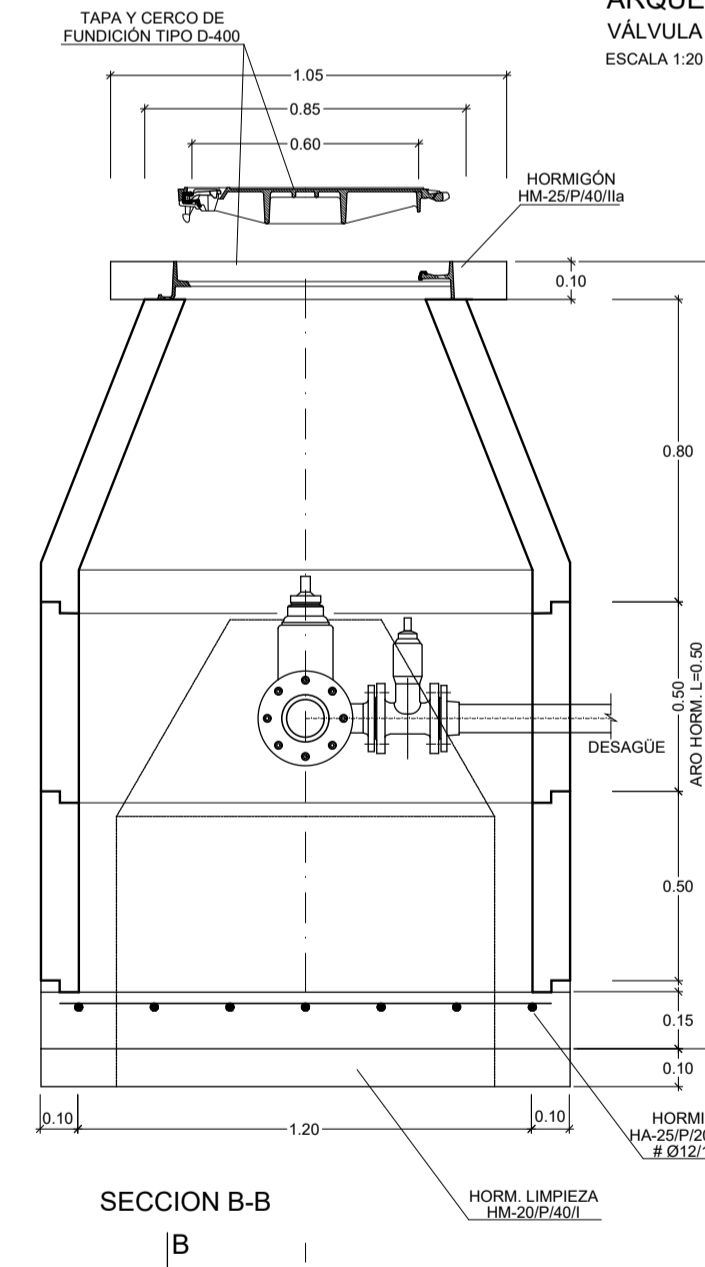
PLANTA

NOTA: LA CONEXIÓN INDICADA CORRESPONDE A UNA VÁLVULA DE COMPUERTA Ø125 mm PARA VÁLVULA DE COMPUERTA Ø250 mm O DE Ø150 mm SE DISPONDRÁ DE UN CARRETE DE DESMONTAJE Y DE UNIONES BRIDA-LISO Y BRIDA-ENCHUFE

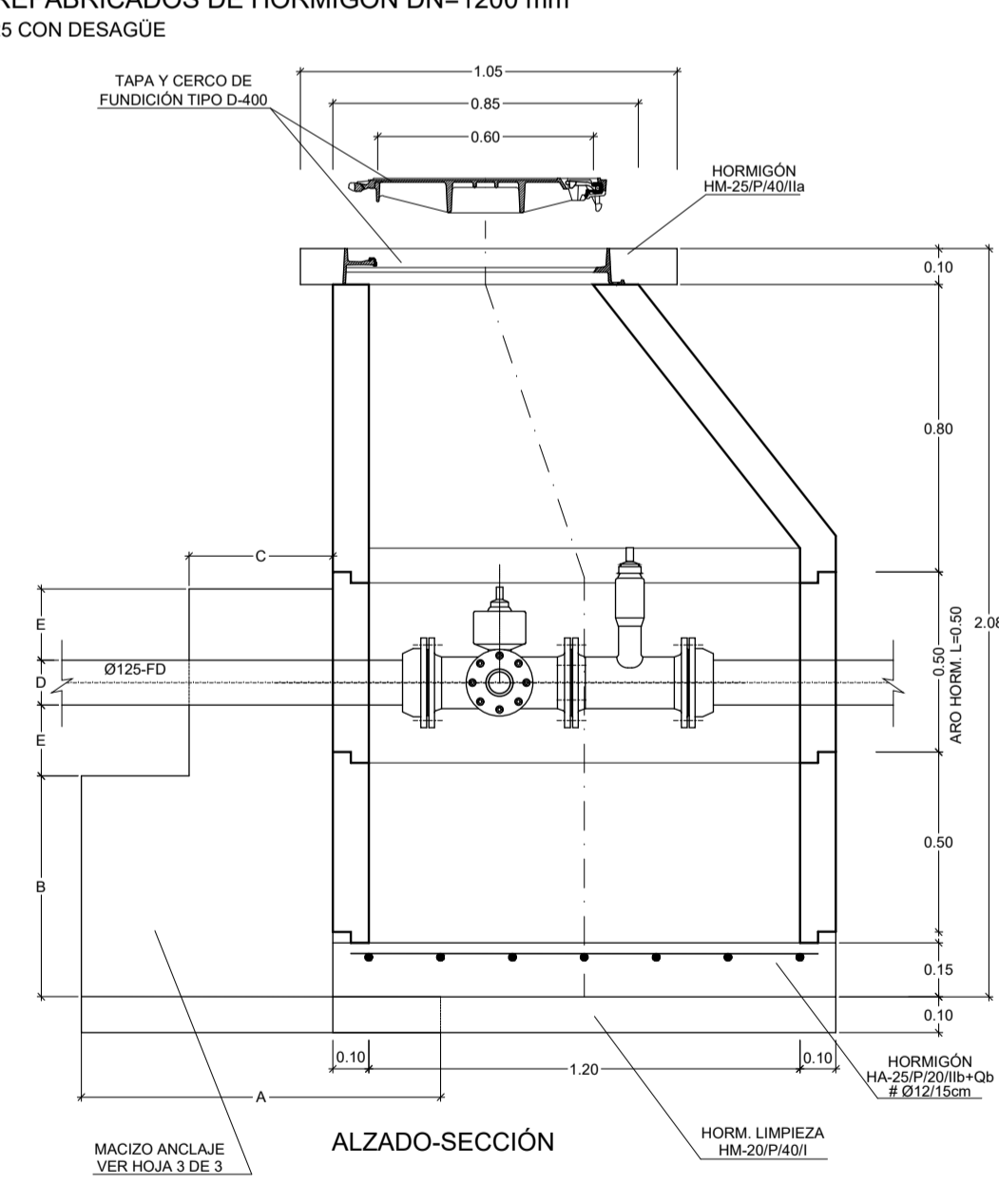
ARQUETA DE AROS PREFABRICADOS DE HORMIGÓN DN=1200 mm

VÁLVULA COMPUERTA DN 125 CON DESAGUE

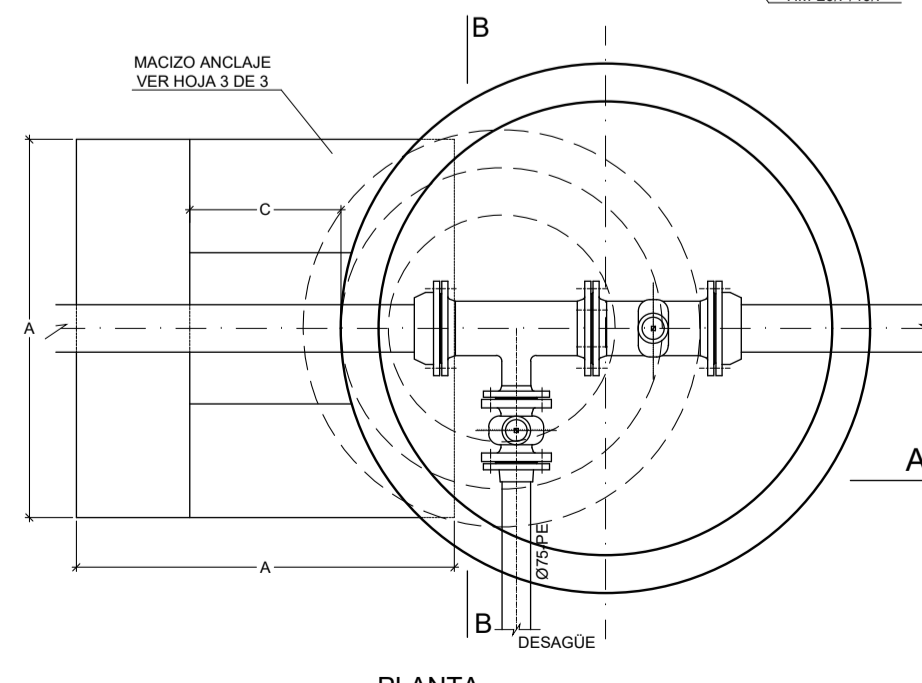
ESCALA 1:20



SECCION B-B

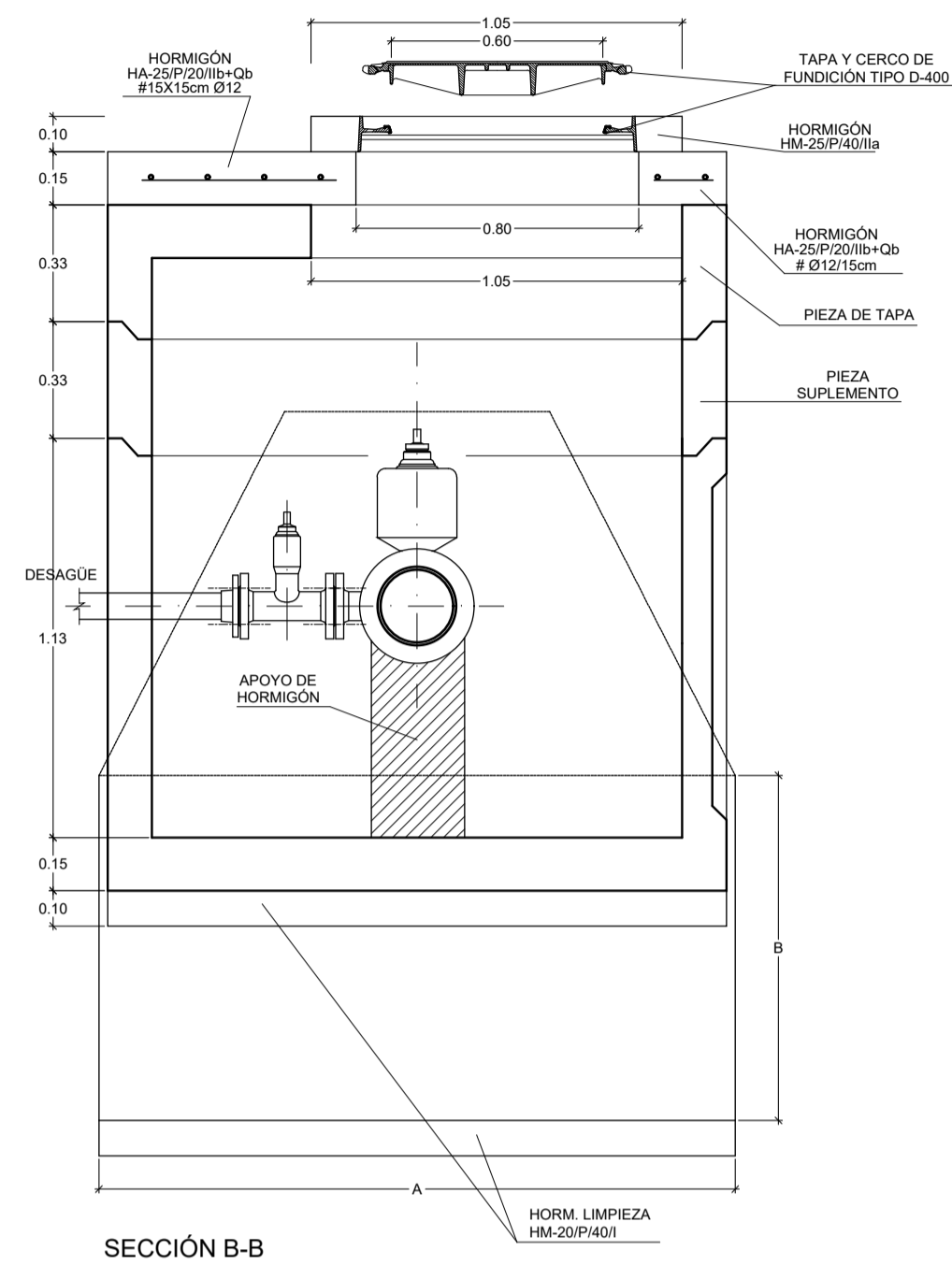
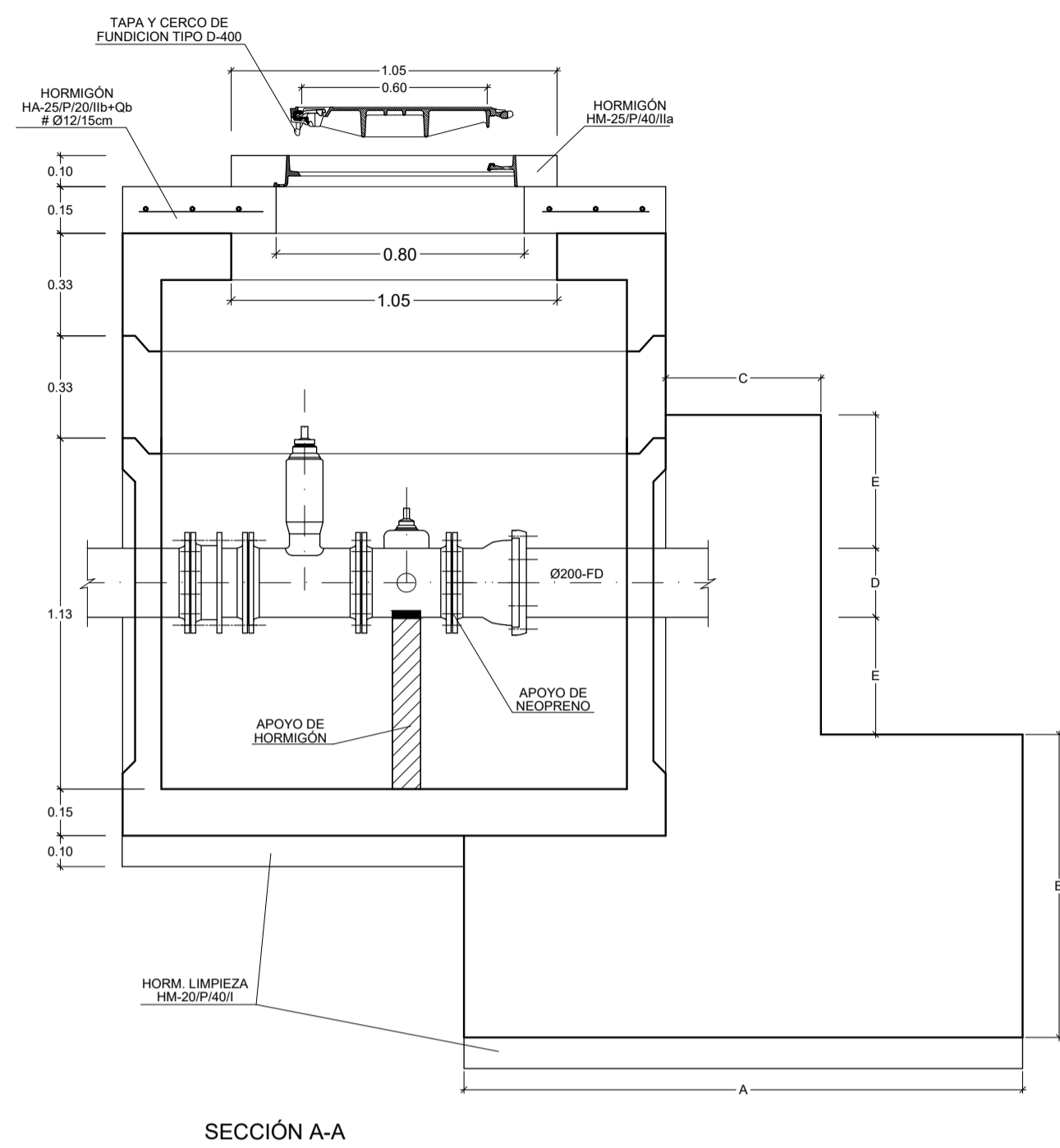


ALZADO-SECCION

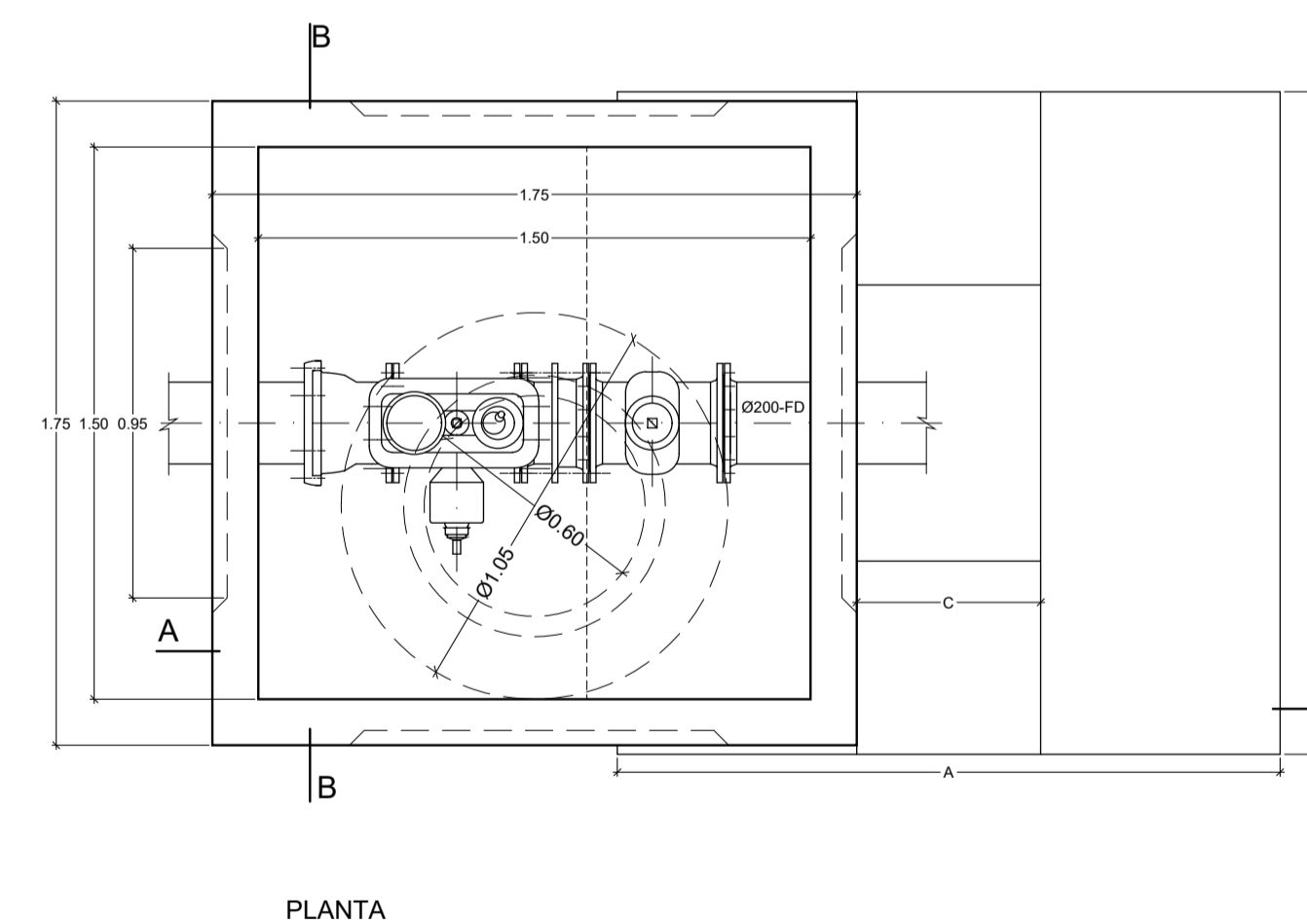
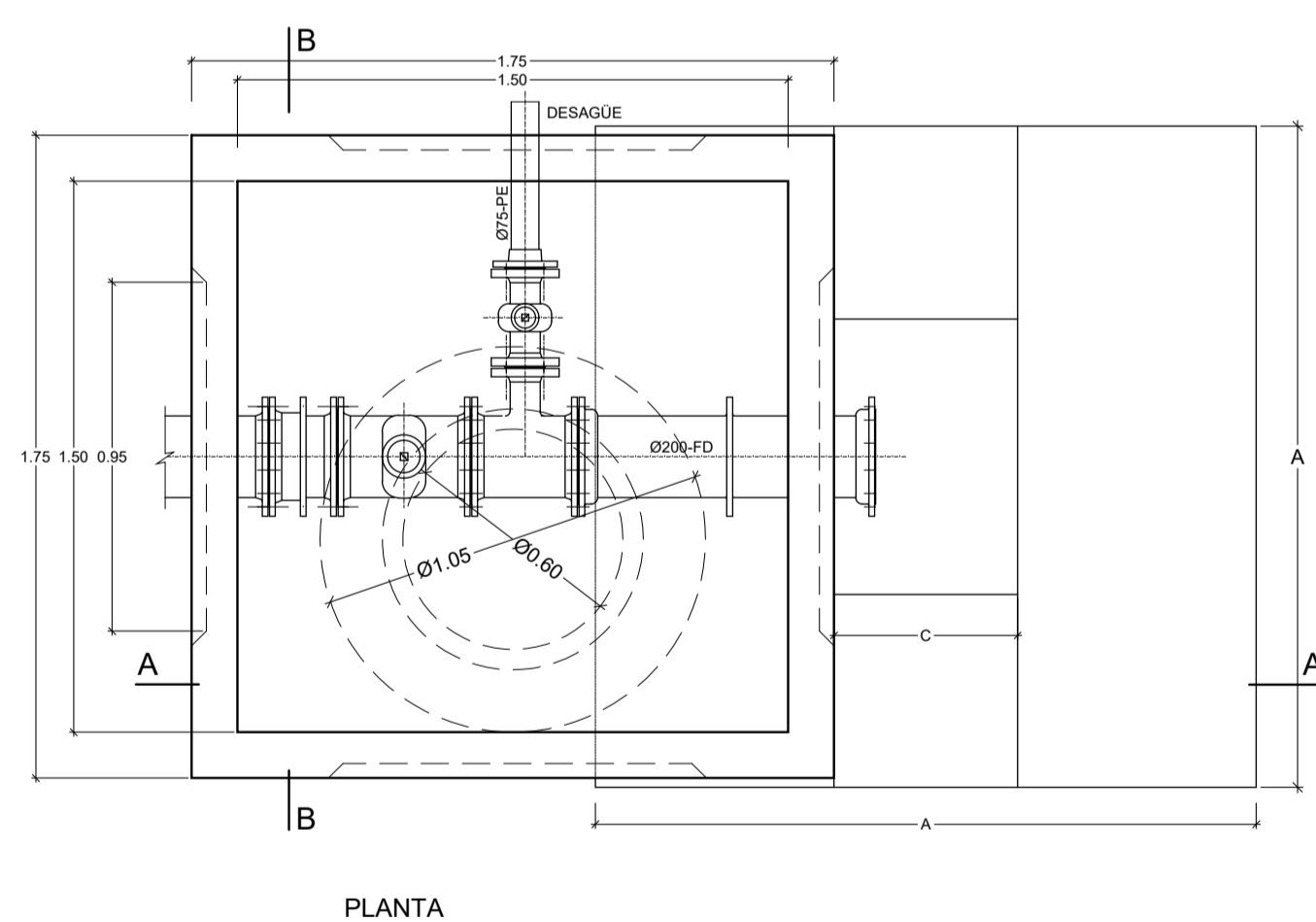
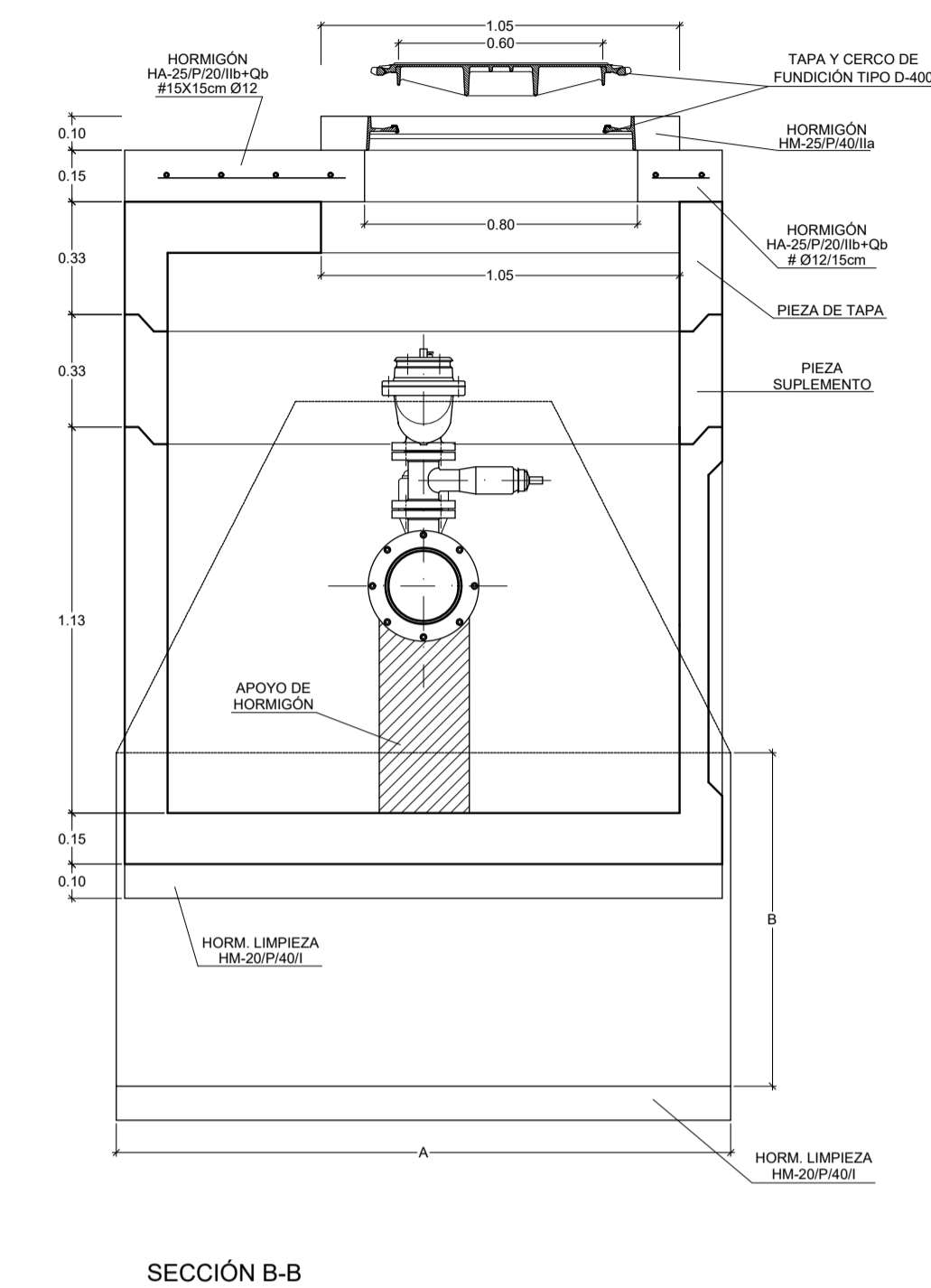
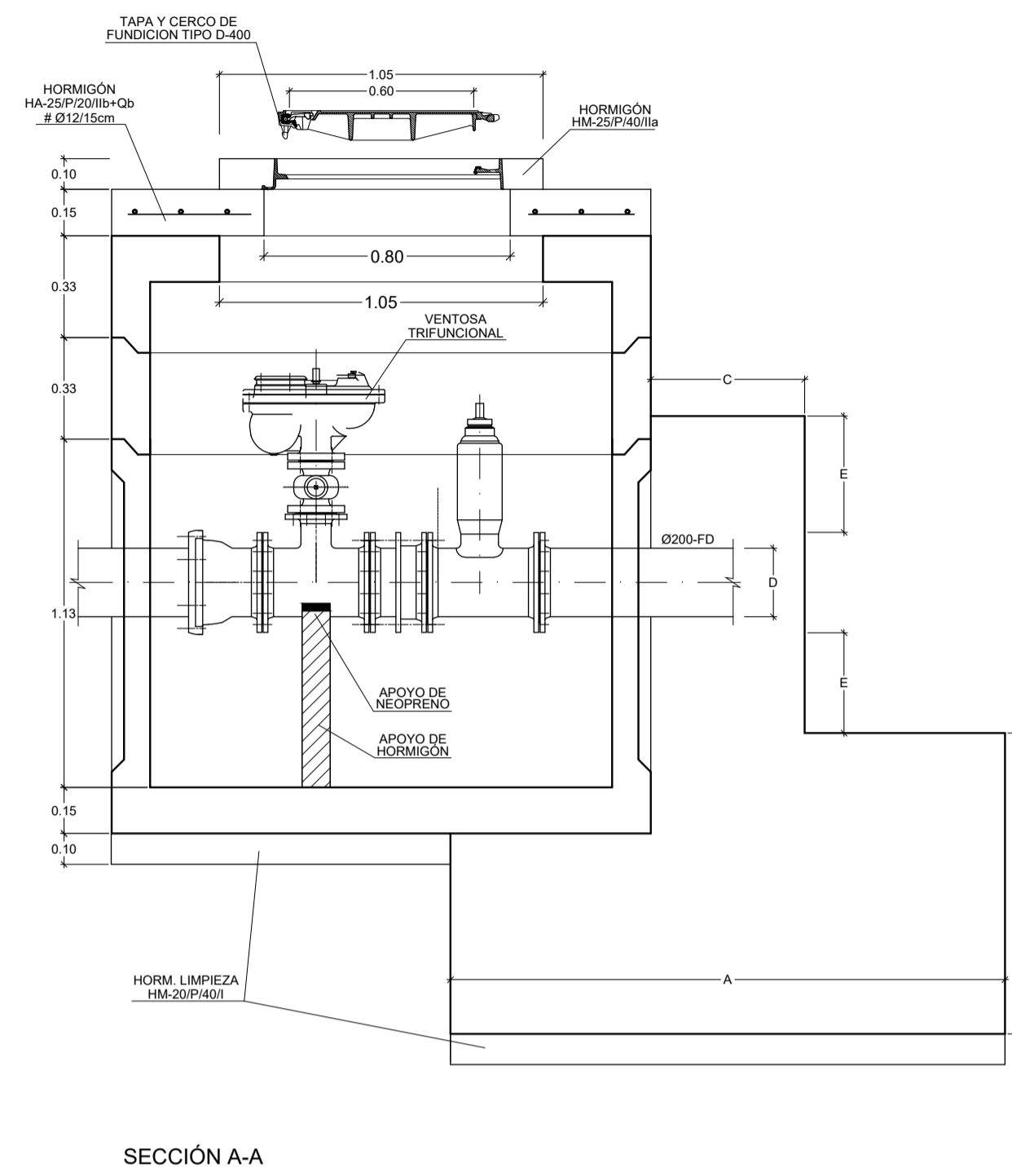


PLANTA

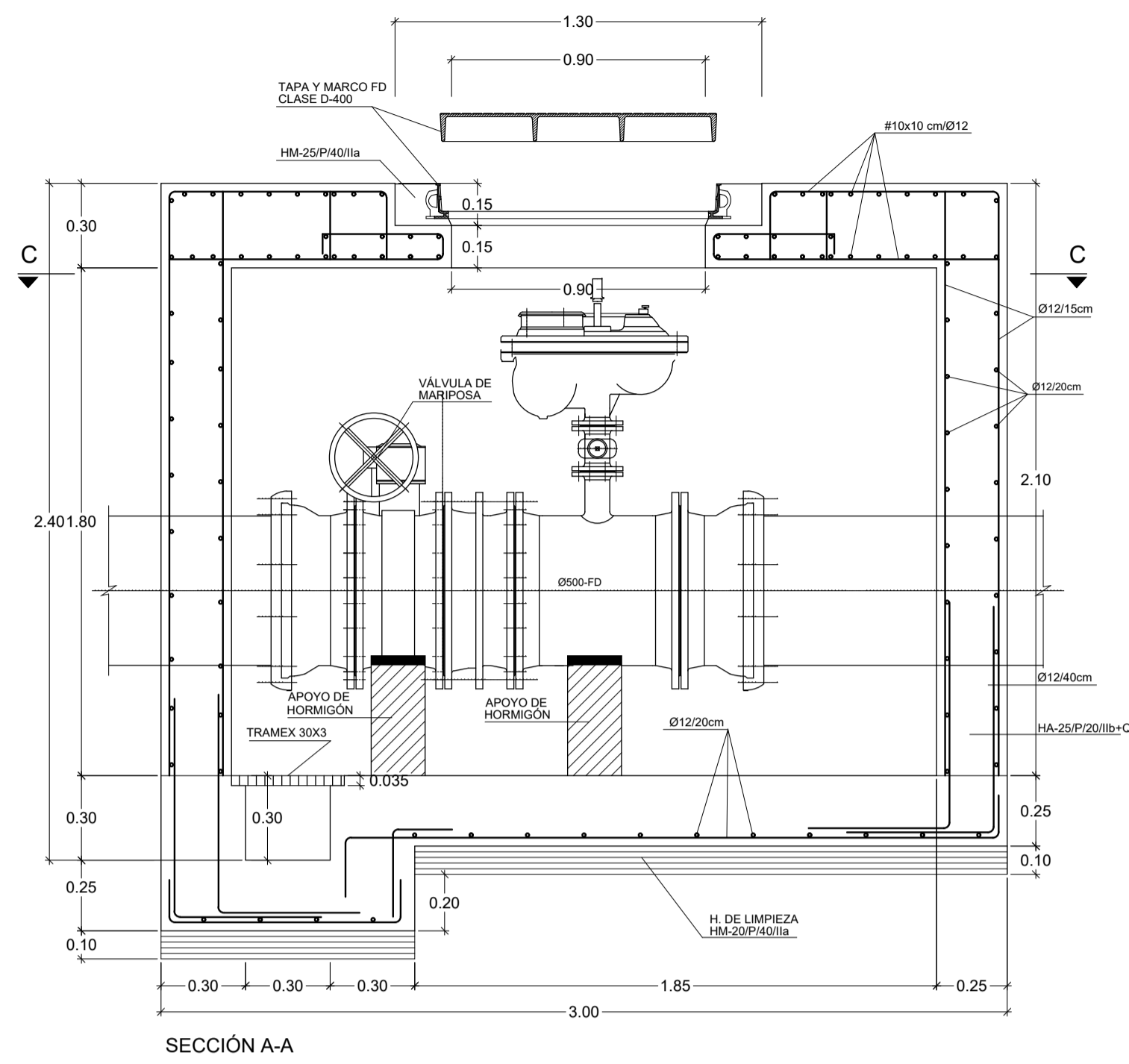
ARQUETA PREFABRICADA DE HORMIGÓN
1500X1500 mm
VÁLVULA DN 200 CON DESAGÜE
ESCALA 1:20



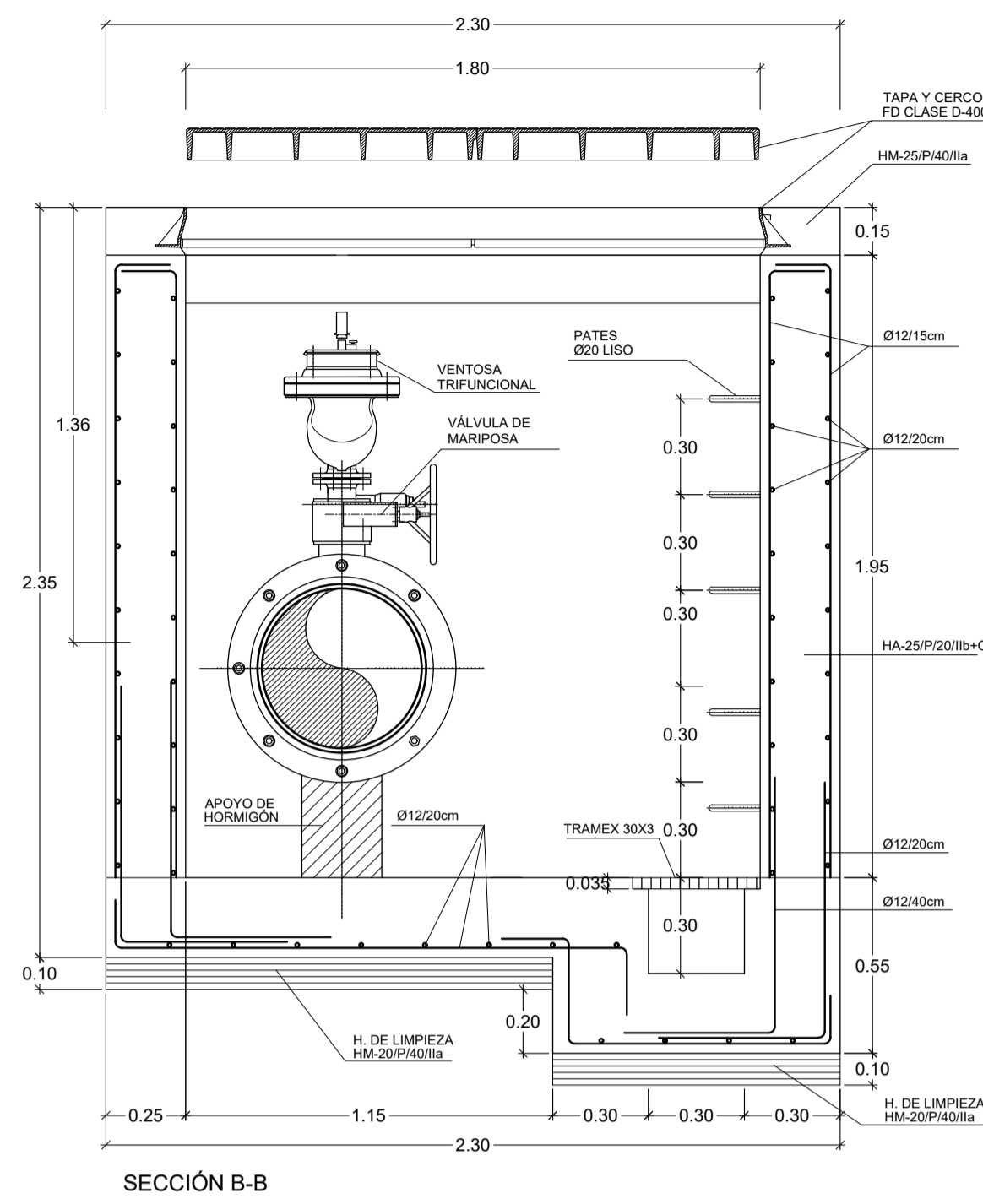
ARQUETA PREFABRICADA DE HORMIGÓN
1500X1500 mm
VÁLVULA DN 200 CON VENTOSA
ESCALA 1:20



ARQUETA PARA VÁLVULA CON VENTOSA DN 500
ESCALA 1:20

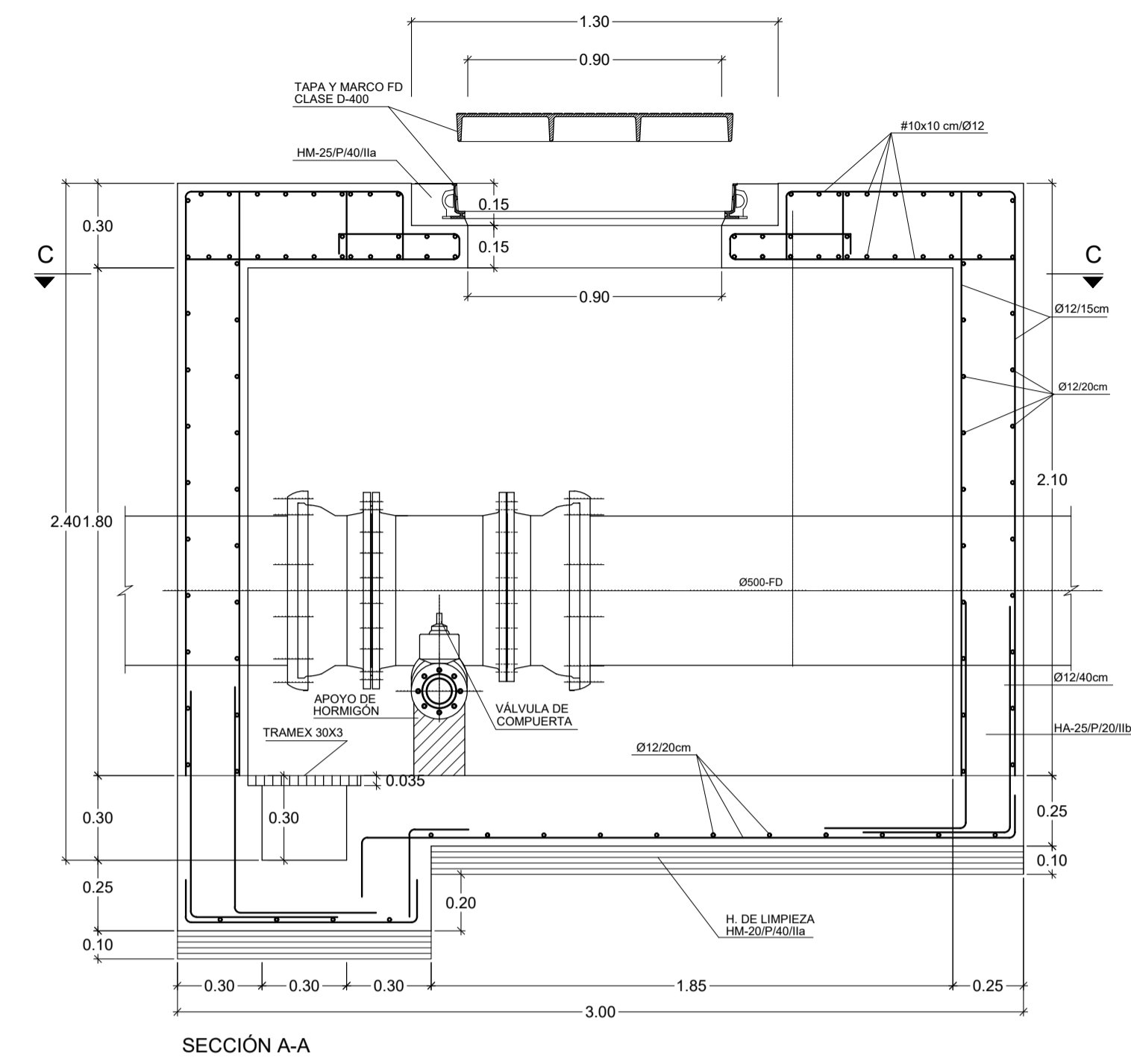


SECCIÓN A-A

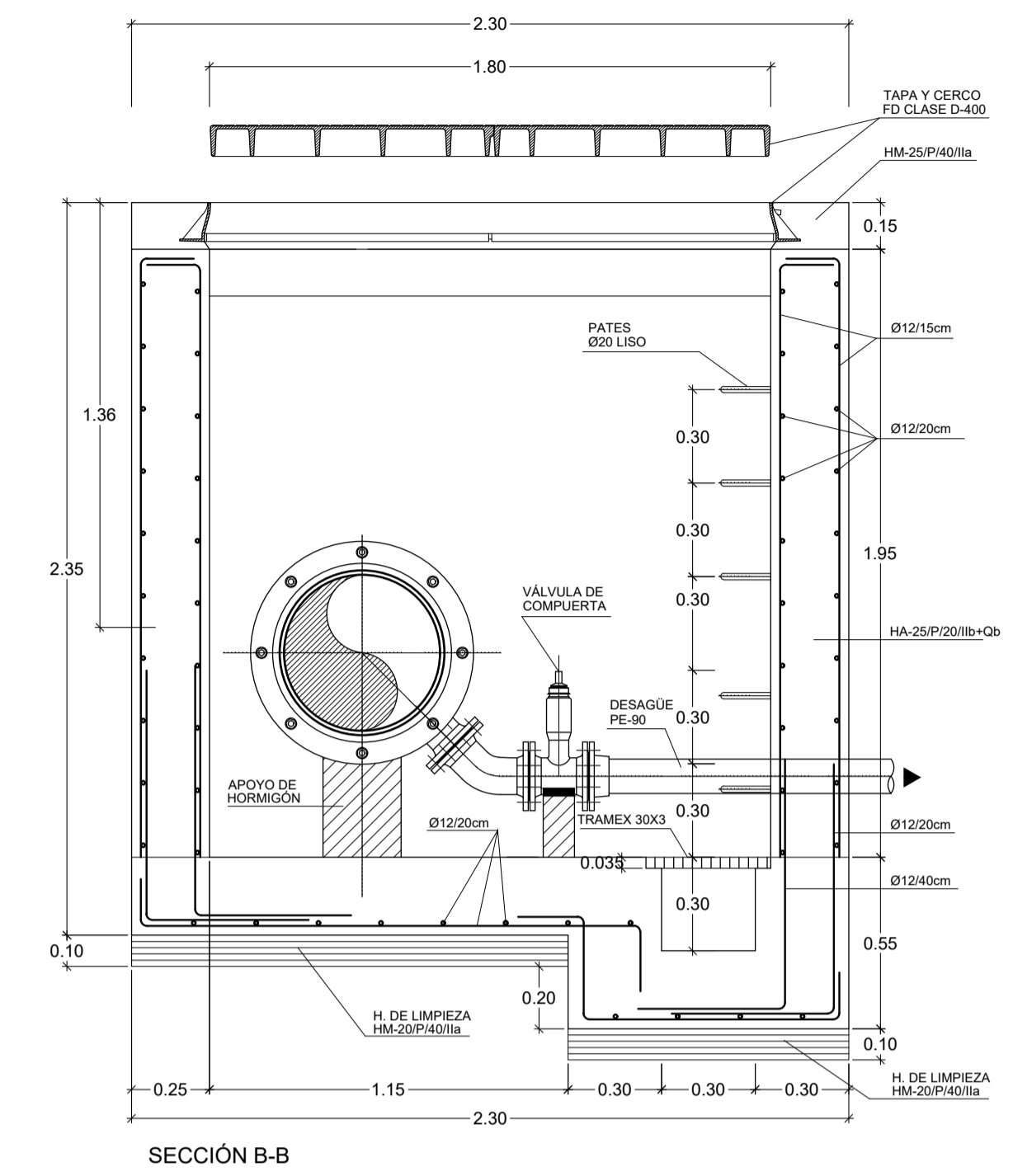


SECCIÓN B-B

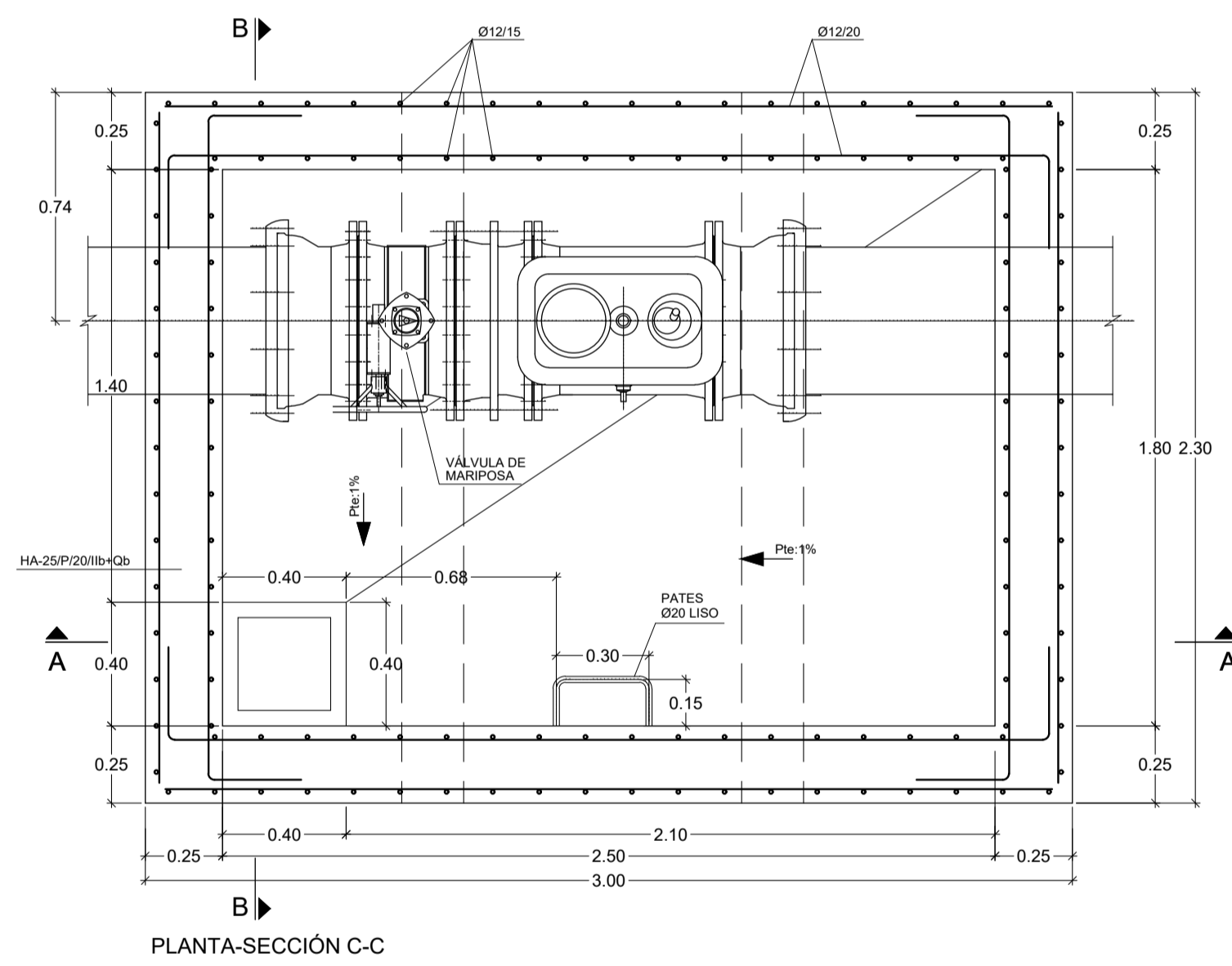
ARQUETA PARA VÁLVULA CON DESAGÜE DN 500
ESCALA 1:20



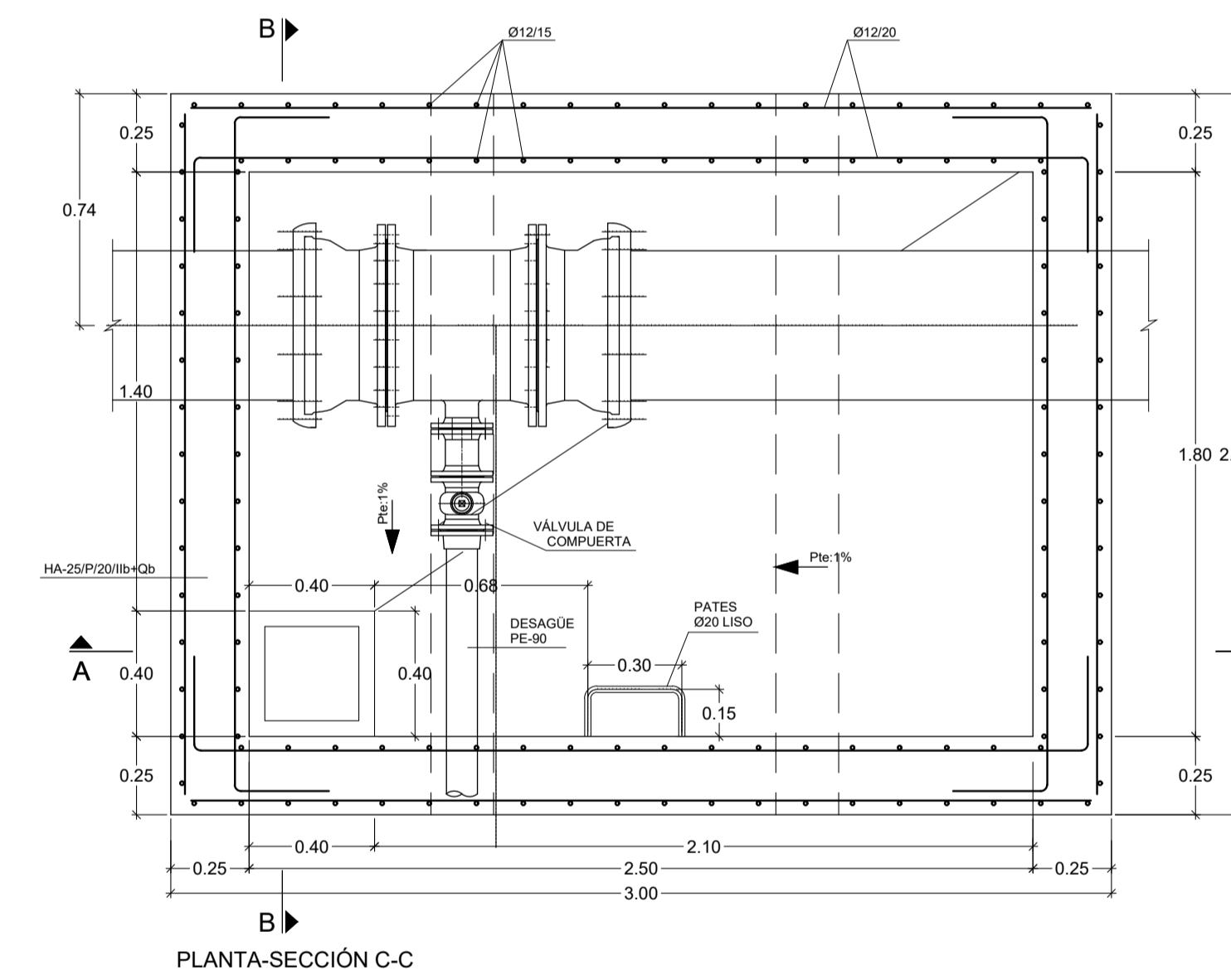
SECCIÓN A-A



SECCIÓN B-B

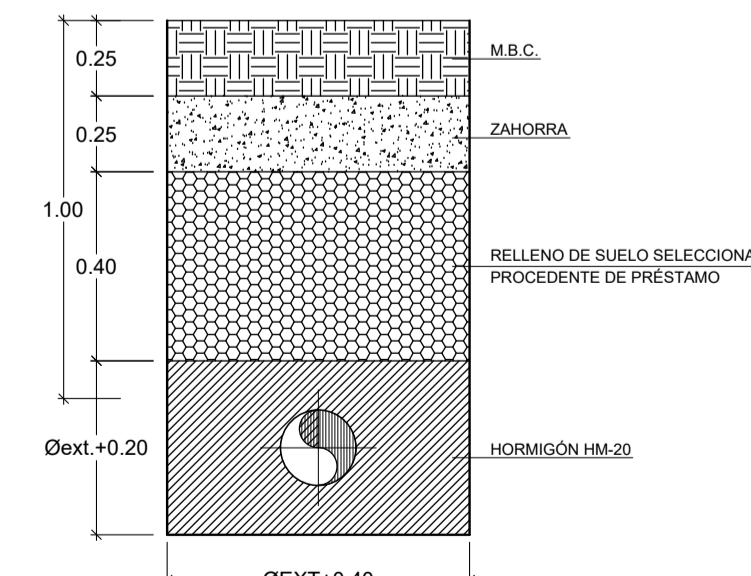


PLANTA-SECCIÓN C-C

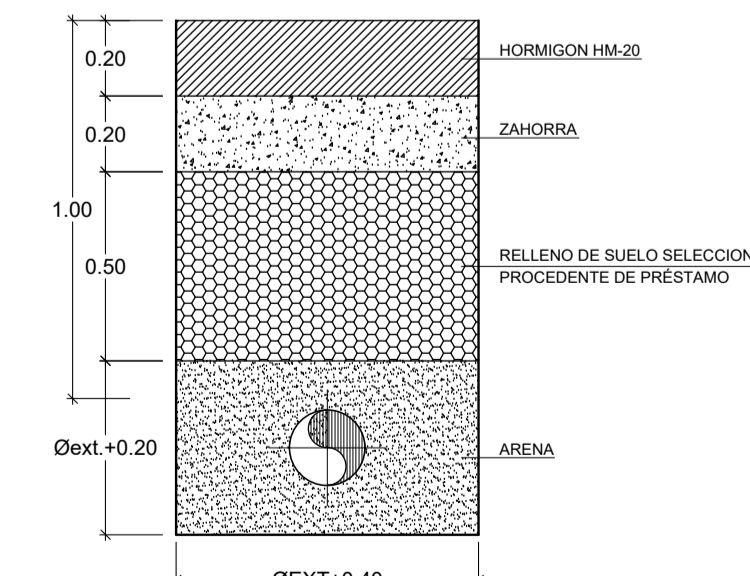


PLANTA-SECCIÓN C-C

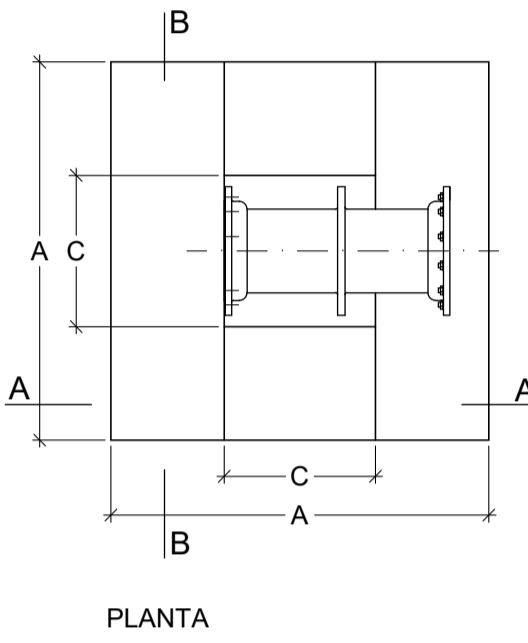
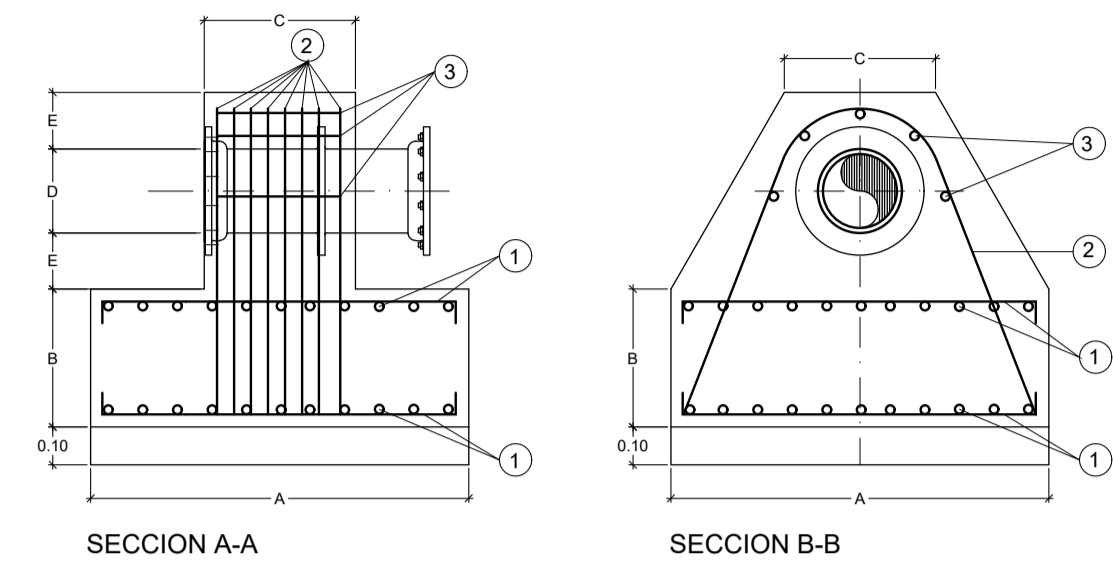
SECCIÓN TIPO ZANJA BAJO CALZADA
ESCALA 1:20



SECCIÓN TIPO ZANJA BAJO ACERA
ESCALA 1:20



MACIZO DE ANCLAJE EN ARQUETAS DE VÁLVULAS
SIN ESCALA

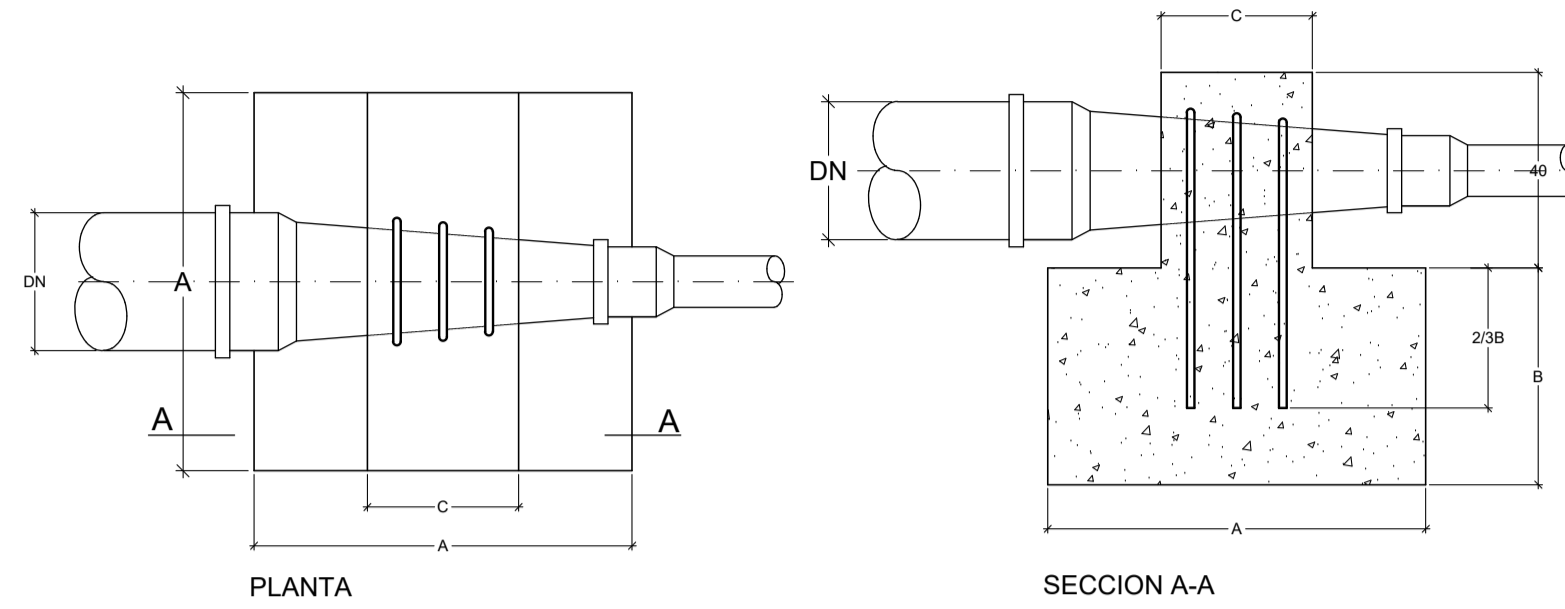


- NOTA:
- 1 Armadura formada por redondos de diámetro Ø dispuestos formando malla de 10 cm.
 - 2 Armadura formada por n redondos de diámetro Ø, usando la armadura colocada en la posición 1 con la colocada en la posición 3. Los redondos se azarían a los extremos de la malla.
 - 3 Armadura paralela a la dirección del tubo formada por n redondos de diámetro Ø colocados uniformemente repartidos sobre la mitad superior del tubo y separados 2 cm de este.

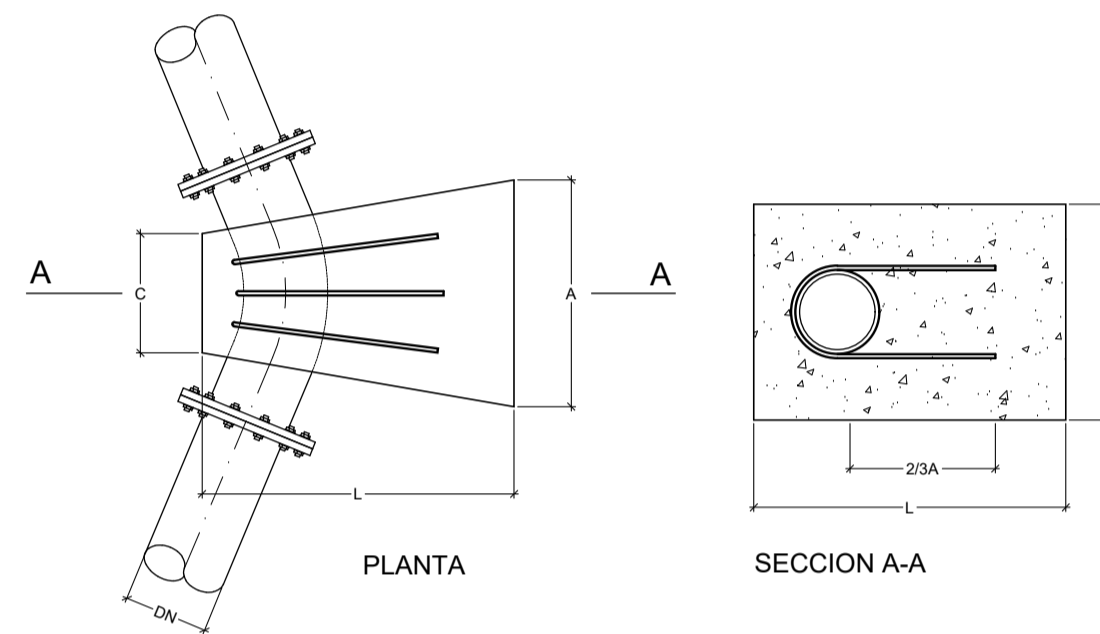
DADOS DE ANCLAJE PARA VÁLVULAS

DN TUBERÍA	DIMENSIONES (cm.)				ARMADURAS (ACERO B-500S)		
	A	B	C	E	1 Ø	2 nØ	3 nØ
DN<100	60	20	35	15	6	4-12	5-6
100<DN<150	80	30	40	15	6	6-12	5-6
150<DN<200	100	35	40	15	8	8-12	5-8
200<DN<300	140	50	60	15	8	6-16	5-8
DN 500	180	115	70	25	12	8-20	5-12

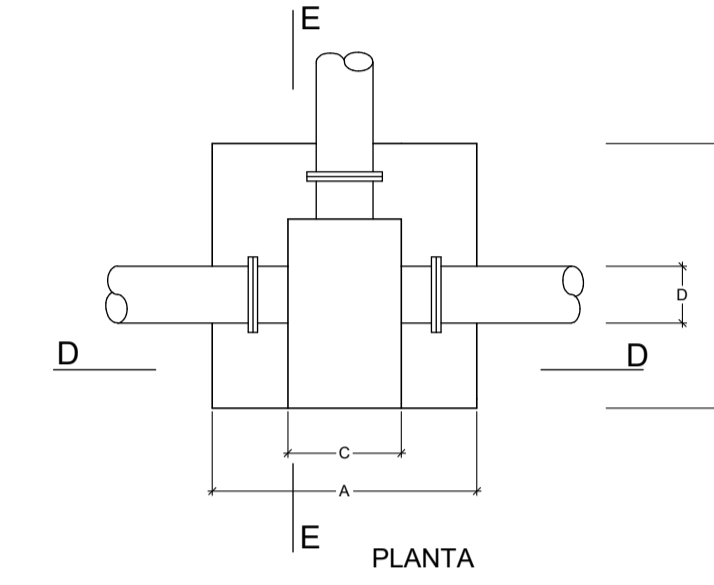
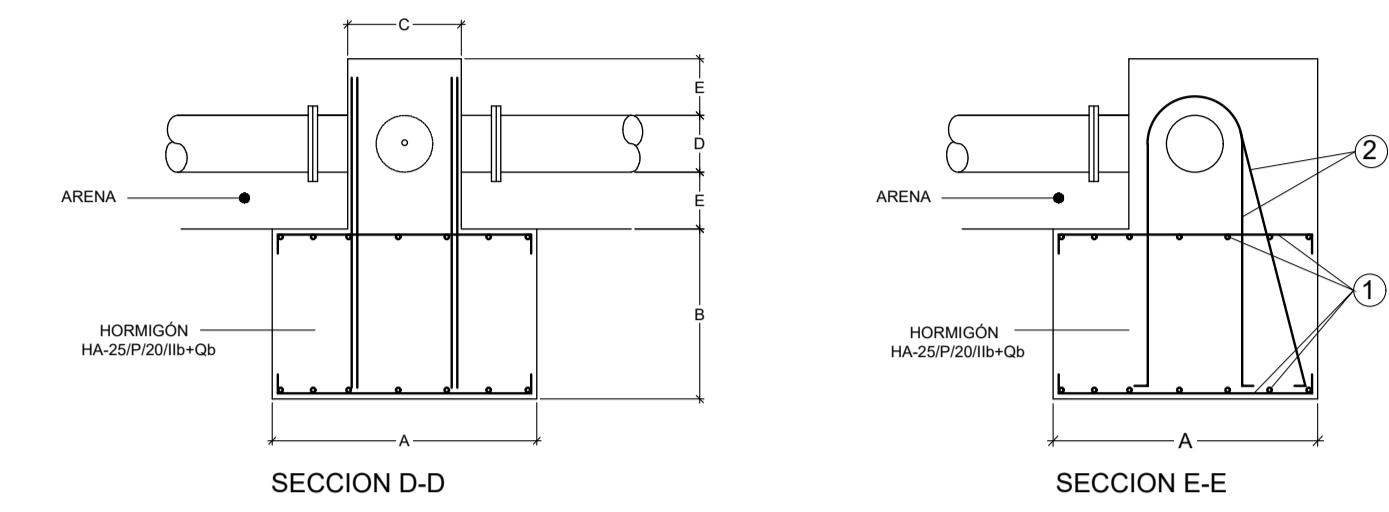
MACIZO DE ANCLAJE EN REDUCCIONES
SIN ESCALA



MACIZO DE ANCLAJE EN CODOS A 45°
SIN ESCALA



ANCLAJE PARA DERIVACION EN T
SIN ESCALA

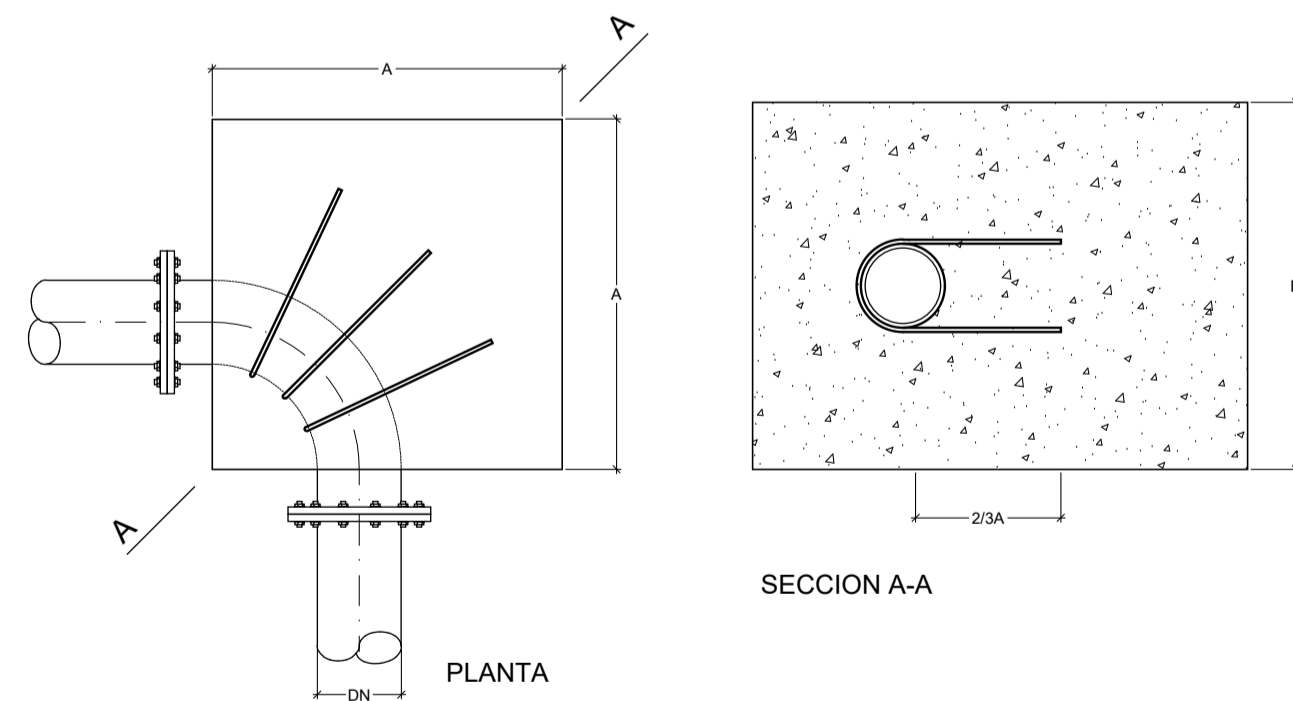


- NOTA:
- 1 Armadura formada por redondos de diámetro Ø dispuestos formando malla de 10 cm.
 - 2 Armadura formada por n redondos de diámetro Ø. Los redondos se azarían a la malla inferior colocándose de forma alterna, perpendiculares o inclinados.

DADOS DE ANCLAJE PARA PIEZAS EN T

DN TUBERÍA	DIMENSIONES (cm.)				ARMADURAS (ACERO B-500S)	
	A	B	C	E	1 Ø	2 nØ
DN<100	70	45	30	15	10	4-10
100<DN<150	90	60	35	15	10	4-10
150<DN<200	110	65	40	15	12	4-12
DN 500	160	115	70	25	16	4-20

MACIZO DE ANCLAJE EN CODOS A 90°
SIN ESCALA

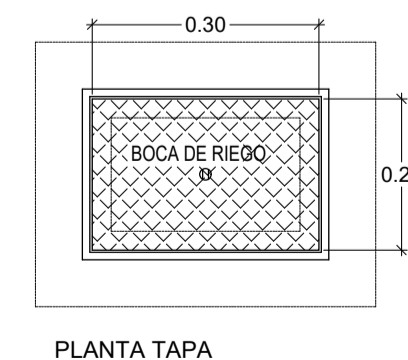
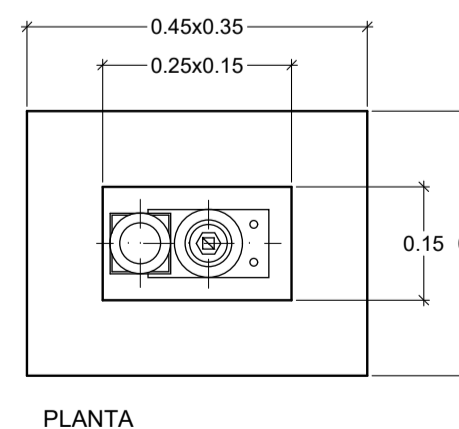
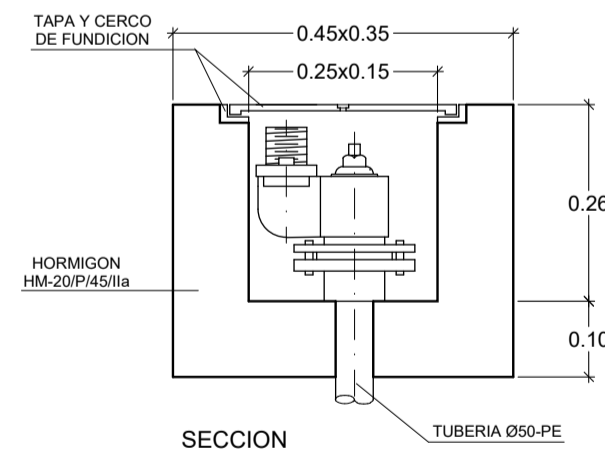


DADOS DE ANCLAJE PARA CODOS Y REDUCCIONES

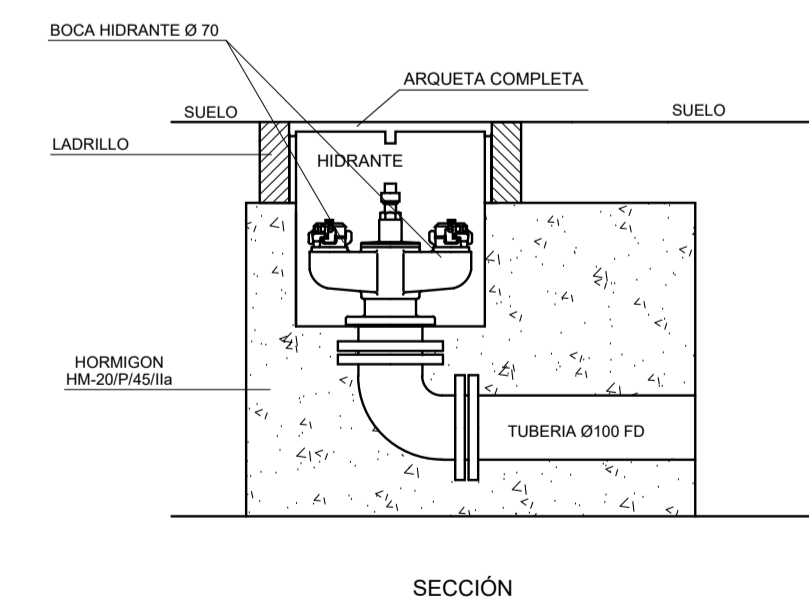
DN TUBERÍA	DIMENSIONES (cm.)				ARMADURAS (ACERO B-500S)	
	A	B	C	L	3Ø	3Ø
45°	DN<150	30	30	15	30	16
	150<DN<200	60	60	20	50	16
90°	DN<150	40	40	15	-	16
	150<DN<200	60	60	20	-	16
REDUCCION	DN<150	40	40	15	-	16
	DN-500	60	50	30	-	16

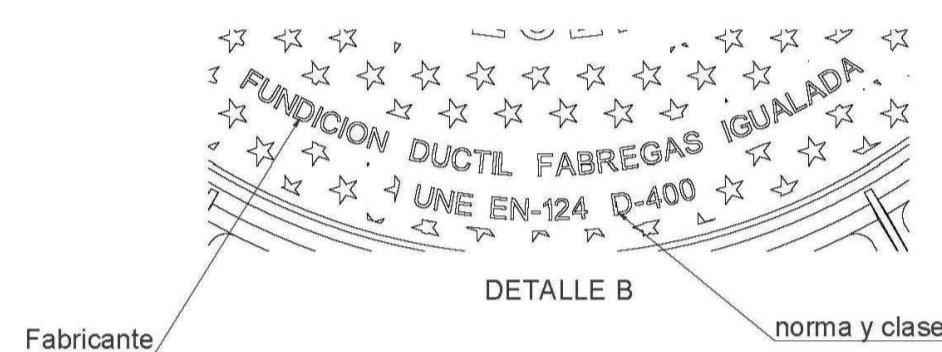
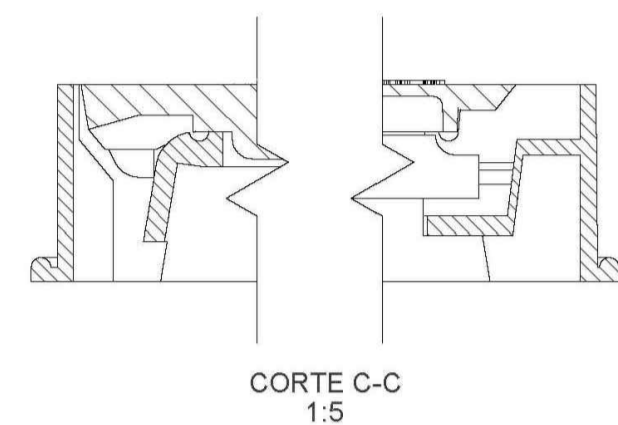
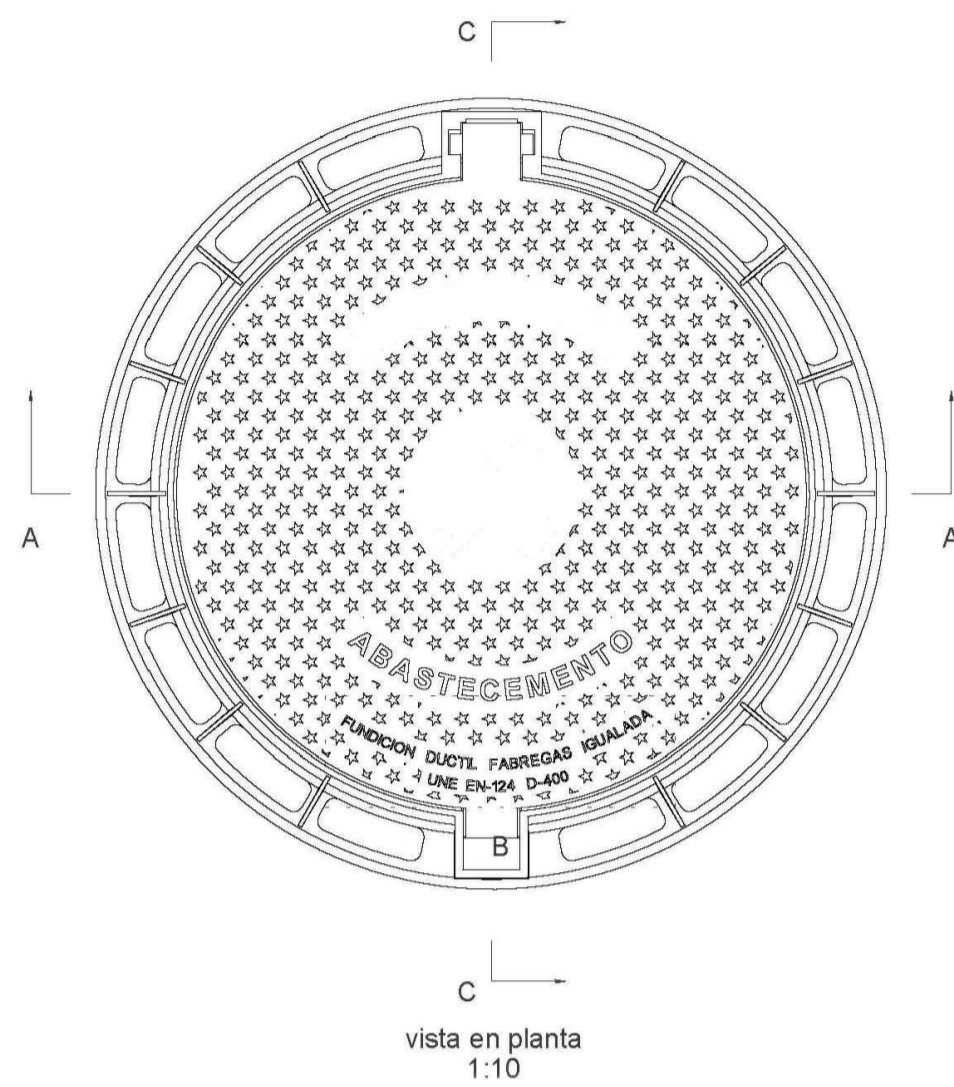
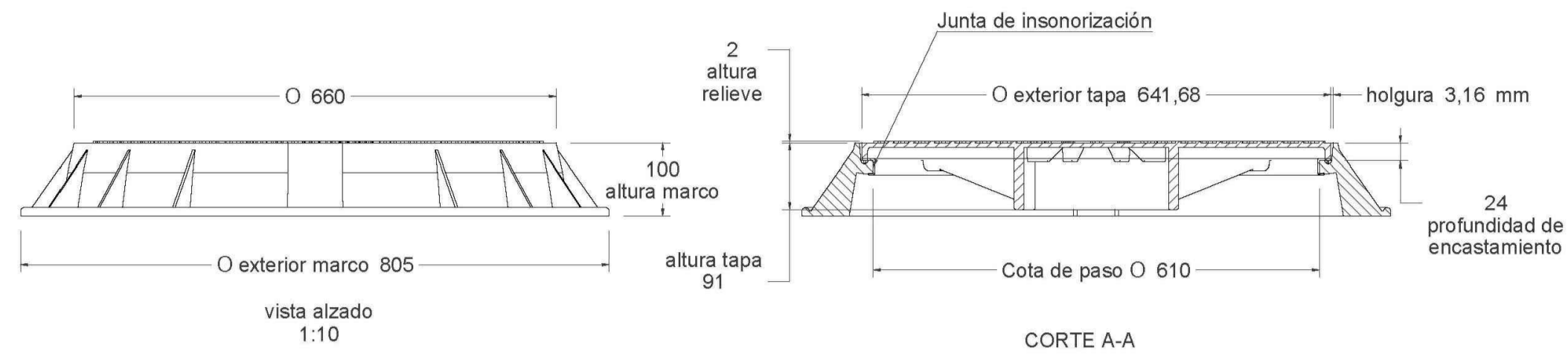
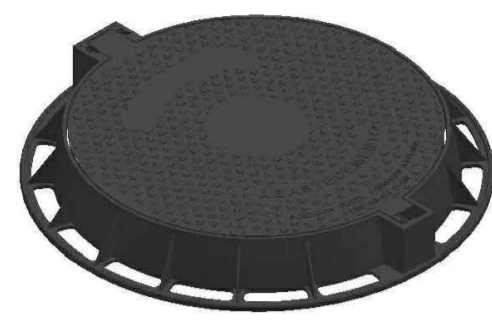
NOTA: LOS DATOS DE ANCLAJE DEJARAN SIEMPRE A LA VISTA LAS BRIDAS DE LOS ELEMENTOS QUE ANCLAN, POR LO QUE LA COTA L PUEDE SUFRIR VARIACIONES

BOCA DE RIEGO
ESCALA 1:10



HIDRANTE ENTERRADO DOBLE SALIDA DE COLUMNA SECA DN Ø100 MODELO BV-05-100-VA O SIMILAR
ESCALA 1:10





Material: Fundicion ductil GGG-40

Peso: 56.880 kg

Acabado: Pintado negro asfáltico

Norma: UNE EN-124

Clase: D-400

Características:

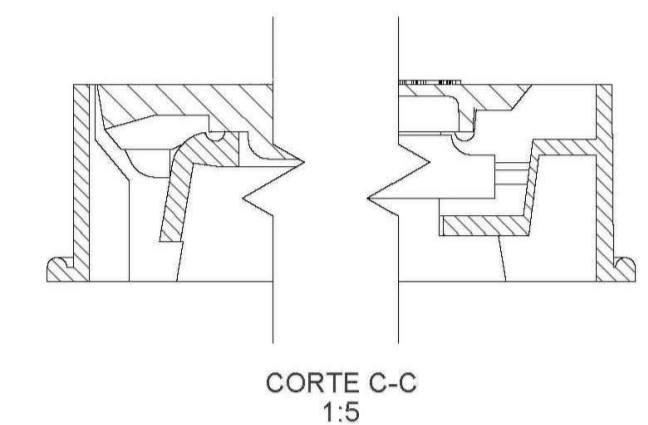
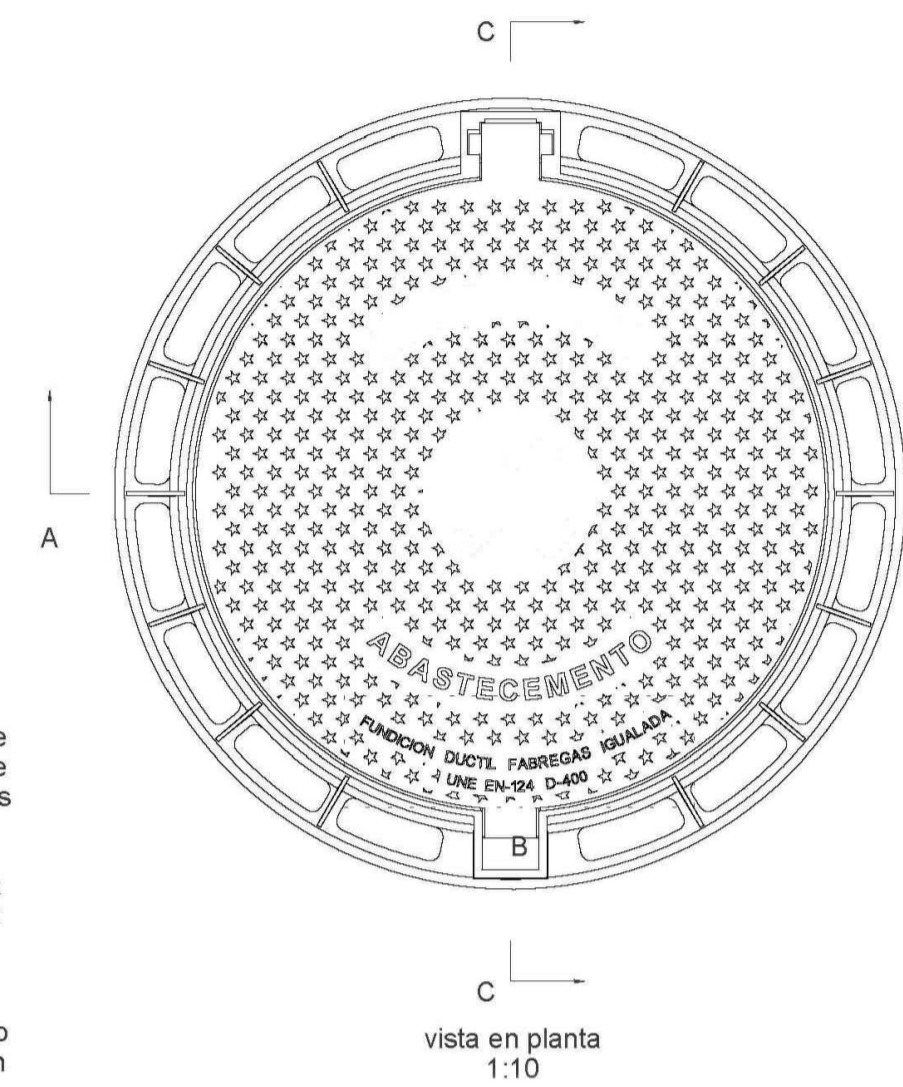
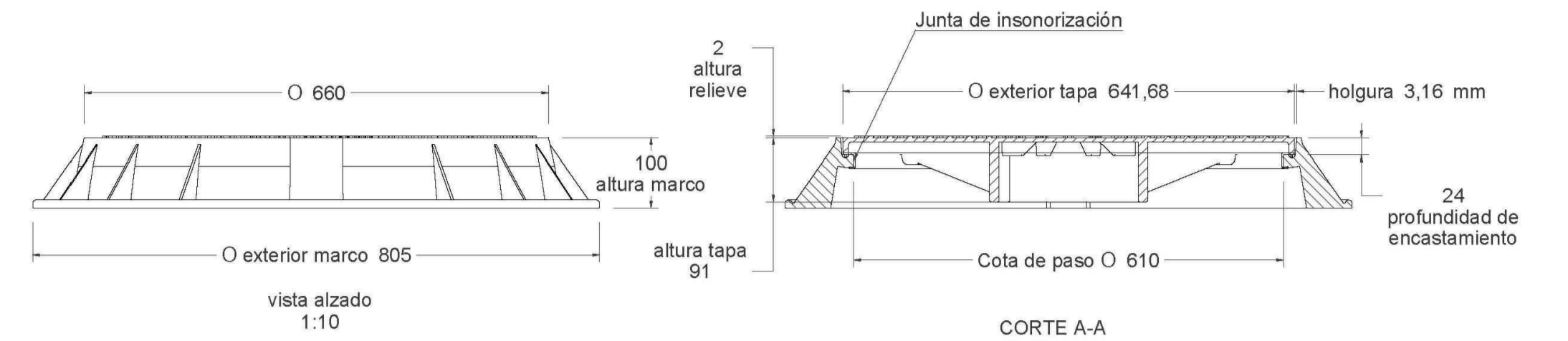
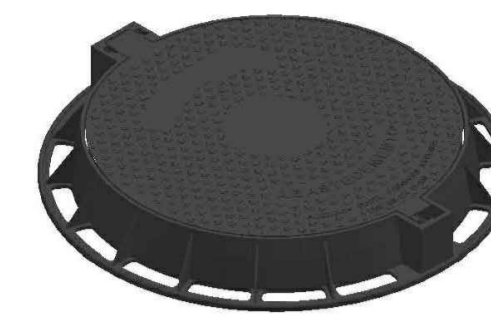
- Tapa de pozo con sistema abatible de bisagra para reducir el esfuerzo del operario en la maniobra, bloqueo de seguridad con la tapa abierta a 120° y extraíble a 90°.

- Con sistema de cierre elástico de doble lengüeta permite la cobertura mediante partelina, pico u otras herramientas comunes.

- El asiento del marco con la tapa incorpora junta de polietileno para insonorización y reducir la emisión de olores.

- La gran superficie de apoyo del marco asegura un perfecto asentamiento en obra y una gran fijación y estabilidad.

Con certificado de producto SGS



Material: Fundicion ductil GGG-40

Peso: 56.880 kg

Acabado: Pintado negro asfáltico

Norma: UNE EN-124

Clase: D-400

Características:

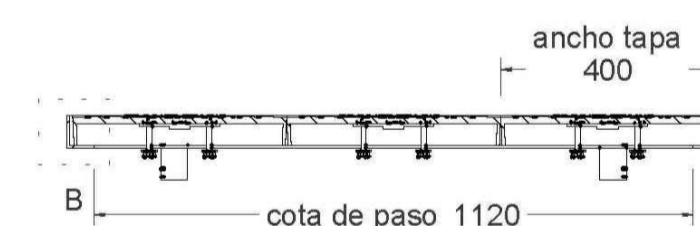
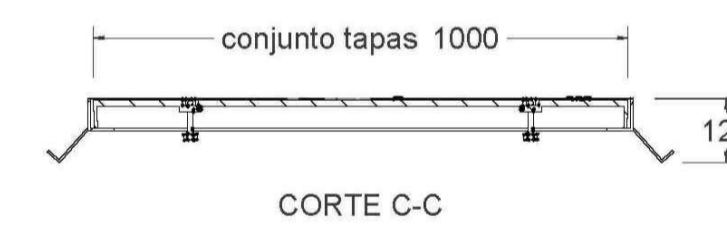
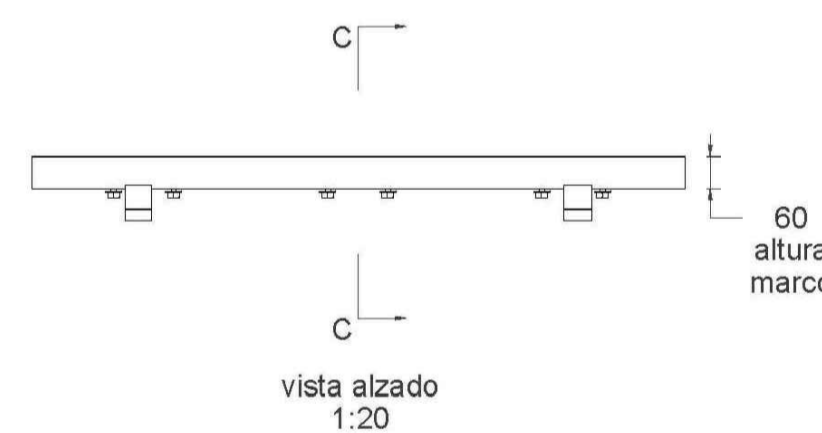
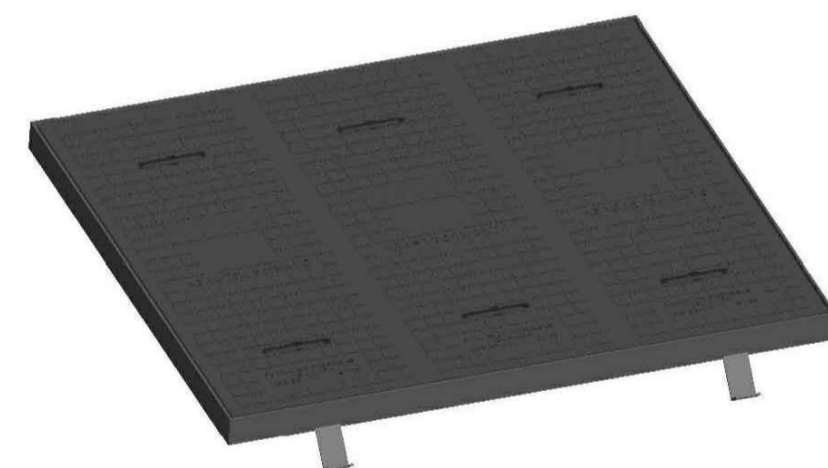
- Tapa de pozo con sistema abatible de bisagra para reducir el esfuerzo del operario en la maniobra, bloqueo de seguridad con la tapa abierta a 120° y extraíble a 90°.

- Con sistema de cierre elástico de doble lengüeta permite la cobertura mediante partelina, pico u otras herramientas comunes.

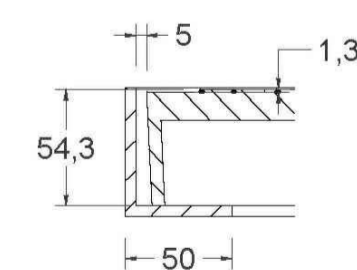
- El asiento del marco con la tapa incorpora junta de polietileno para insonorización y reducir la emisión de olores.

- La gran superficie de apoyo del marco asegura un perfecto asentamiento en obra y una gran fijación y estabilidad.

Con certificado de producto SGS



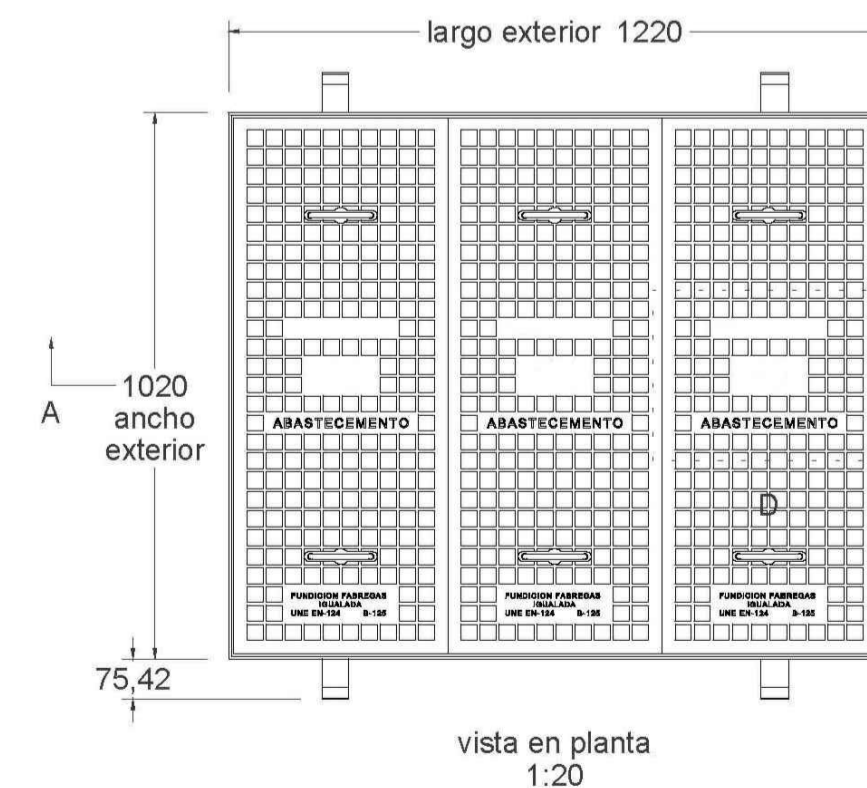
CORTE A-A



DETALLE B



DETALLE D



Material:

Tapa: Fundicion ductil GGG40

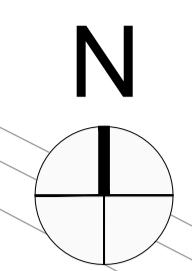
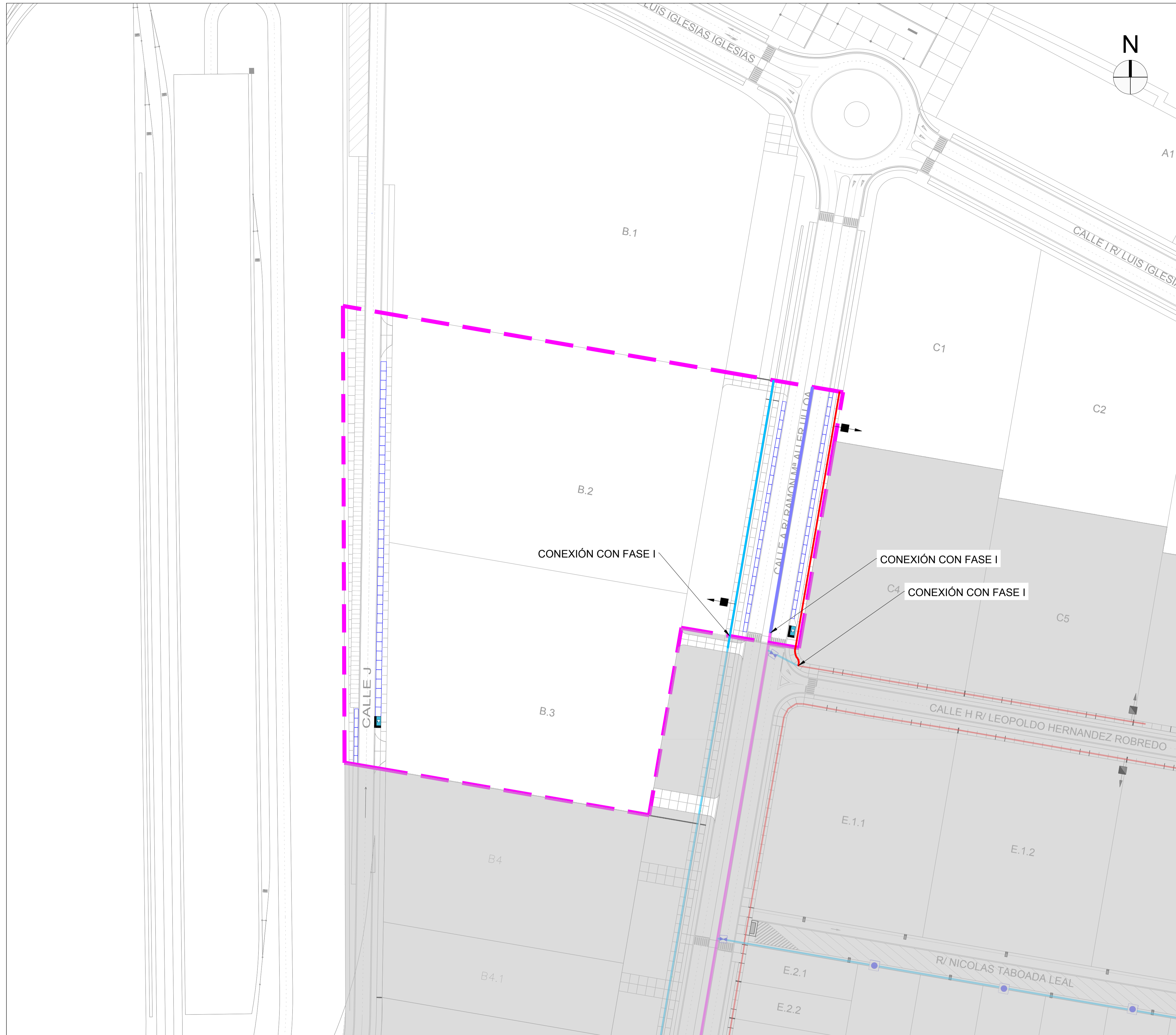
Marco: Acero

Peso: 149.349 kg

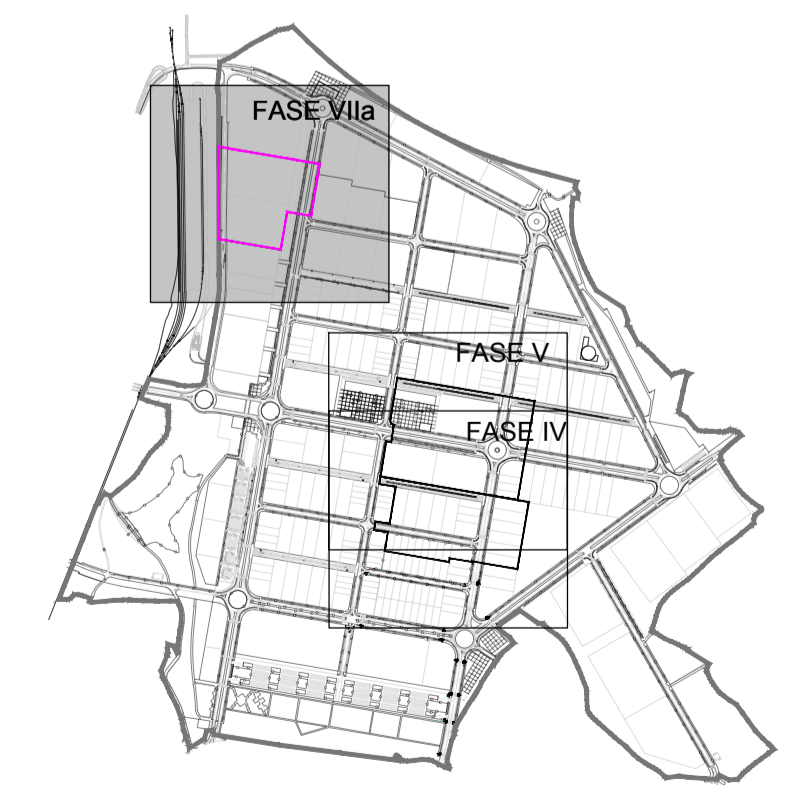
Acabado: Pintado negro asfáltico

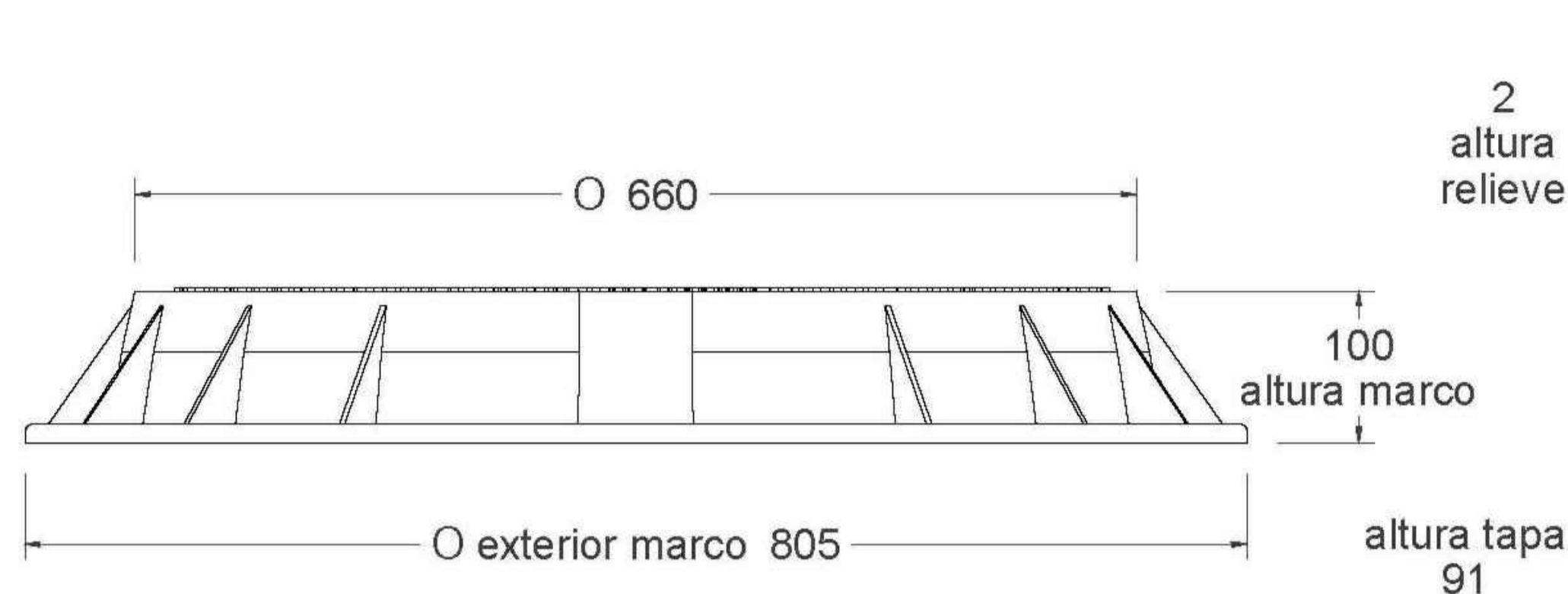
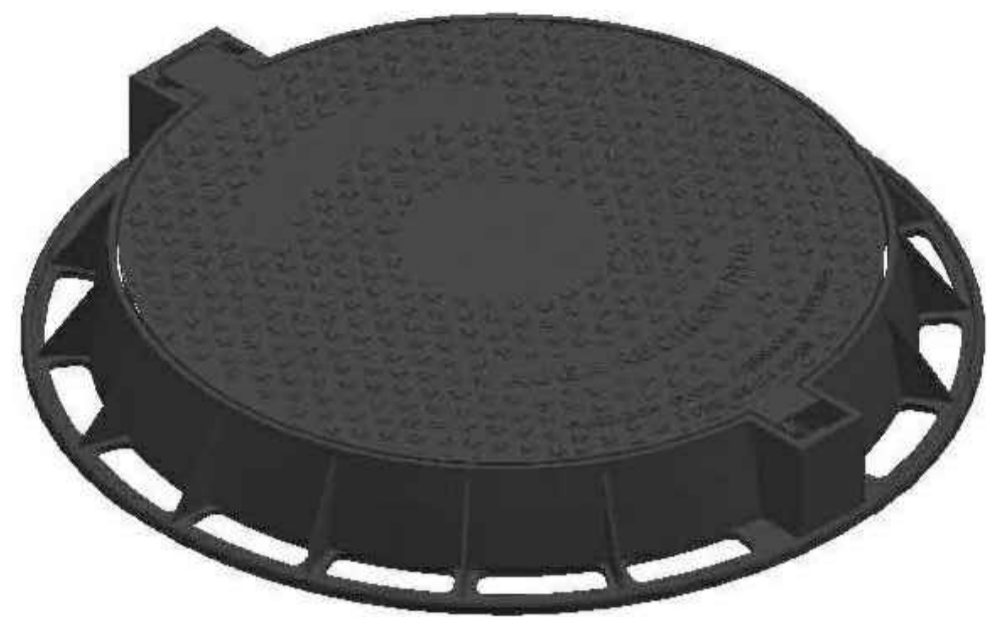
Norma: UNE EN-124

Clase: B 125

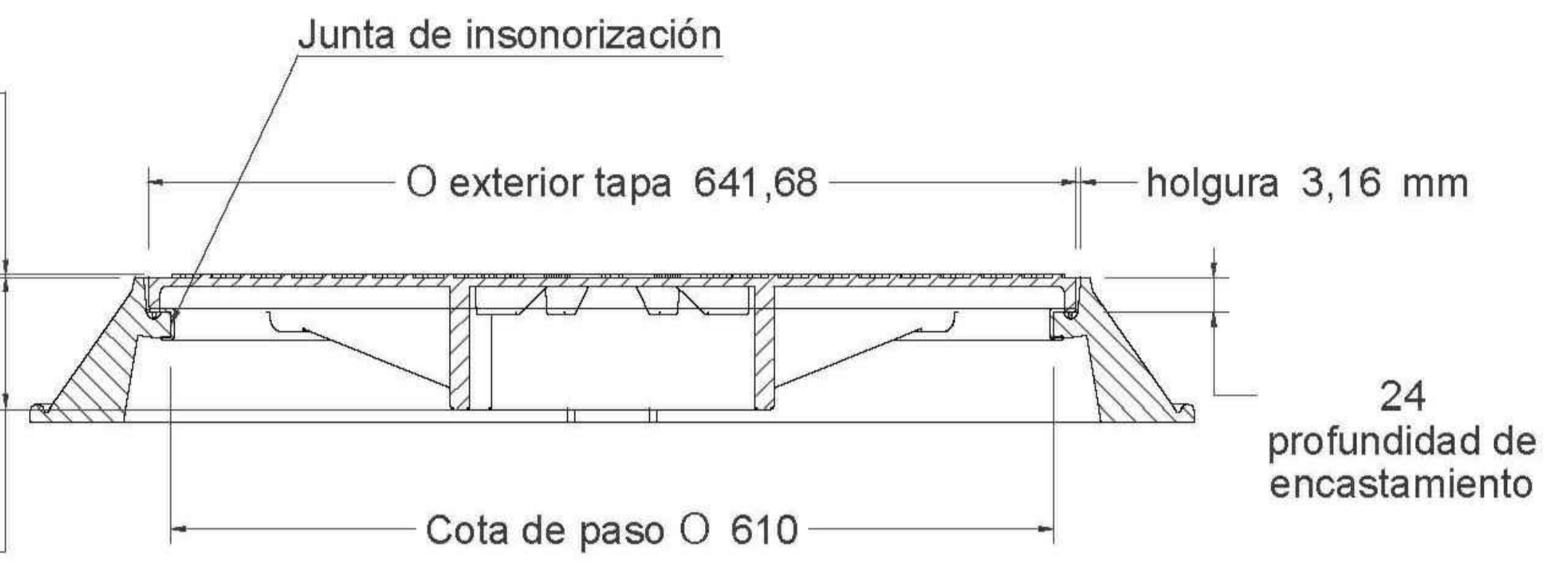


- - - ÁMBITO DE ACTUACIÓN
- FASES EJECUTADAS
- PE Ø 250 mm.
- PE Ø 150 mm.
- PE Ø 125 mm.
- PE Ø 90 mm.
- PE Ø 50 mm.
- CRUCE DE CALZADA
- ✕ VÁLVULA SECCIONAMIENTO
- BOCA DE RIEGO
- H HIDRANTE ENTERRADO
- ACOMETIDA A PARCELA*

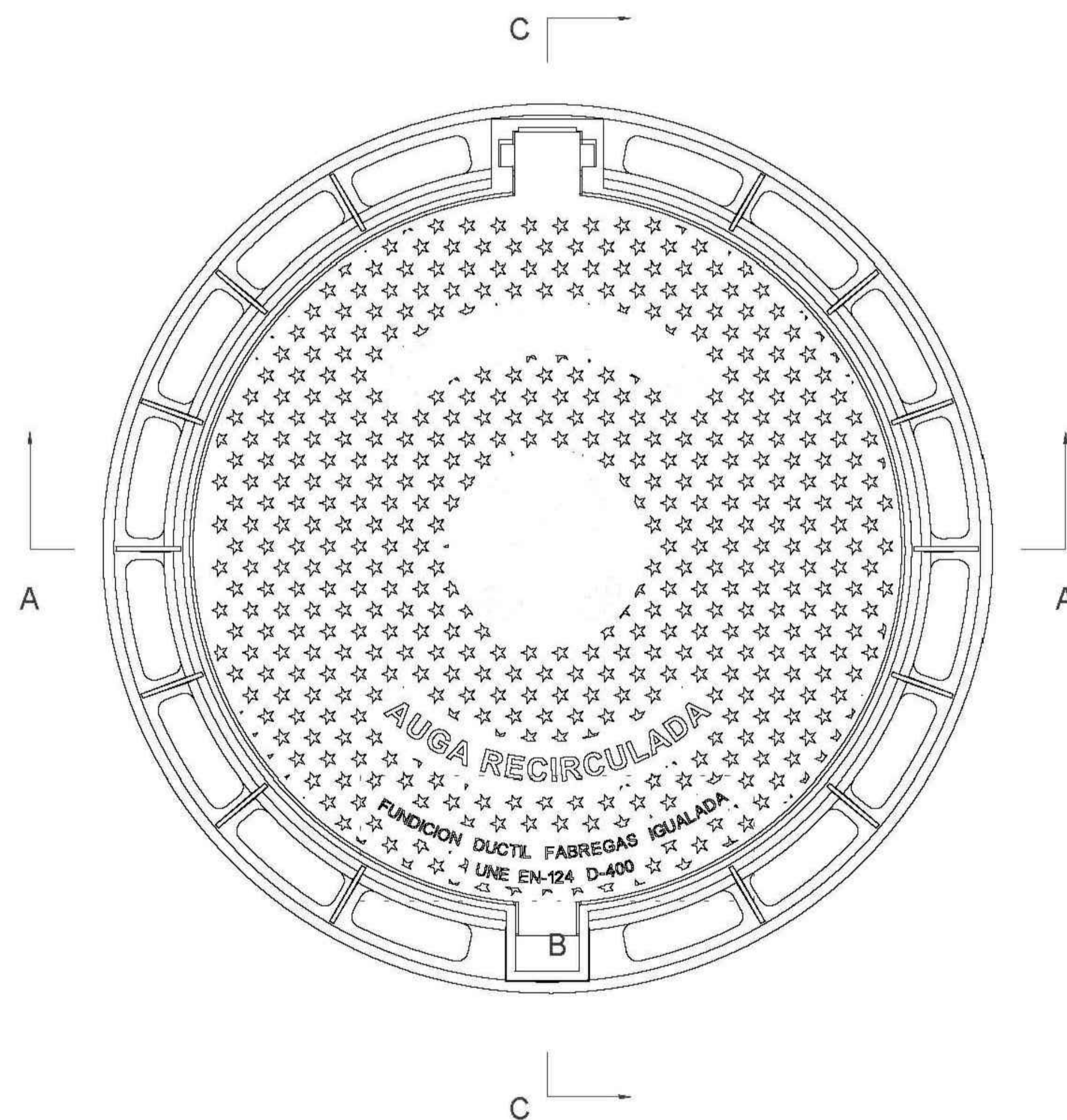




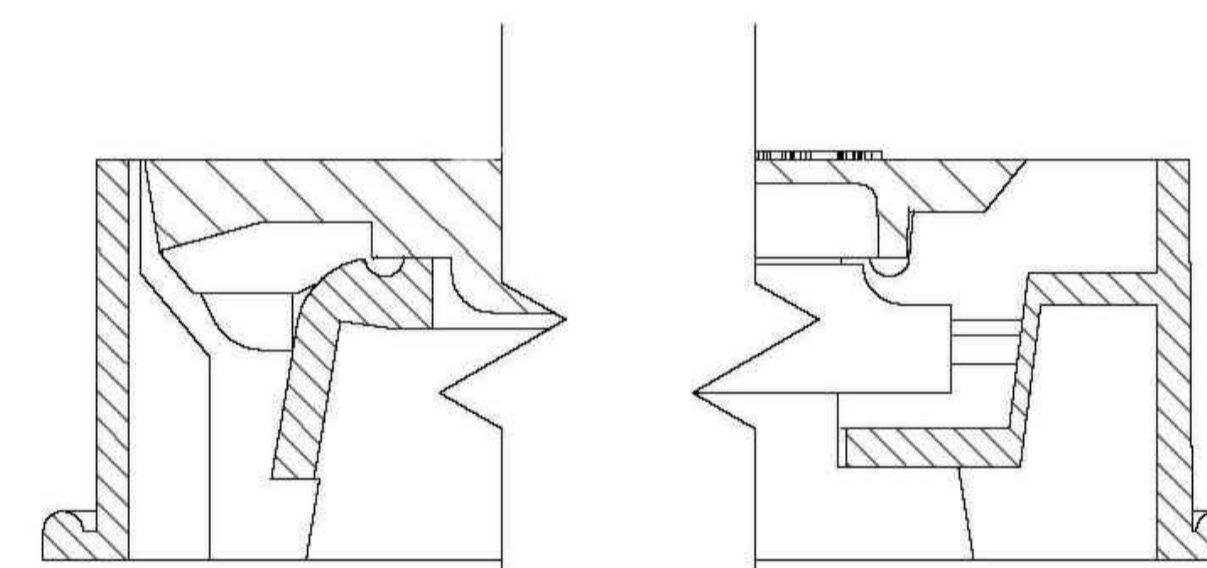
vista alzado
1:10



CORTE A-A



vista en planta
1:10



CORTE C-C
1:5



Material: Fundicion ductil GGG-40

Peso: 56.880 kg

Acabado: Pintado negro asfáltico

Norma: UNE EN-124

Clase: D-400

Características:

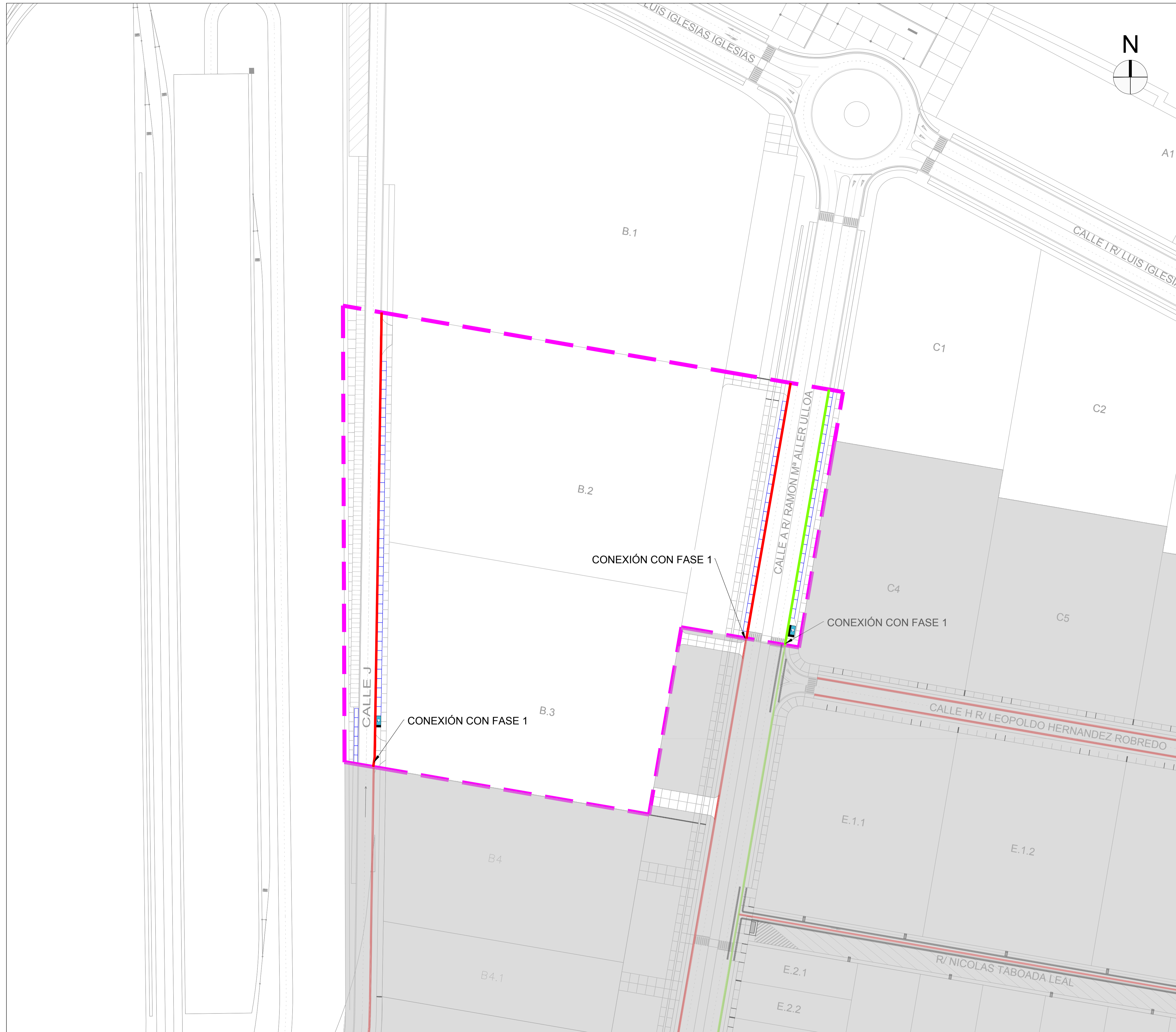
- Tapa de pozo con sistema abatible de bisagra para reducir el esfuerzo del operario en la maniobra, bloqueo de seguridad con la tapa abierta a 120° y extraíble a 90°.

- Con sistema de cierre elástico de doble lengüeta permite la obturación mediante partelina, pico u otras herramientas comunes.

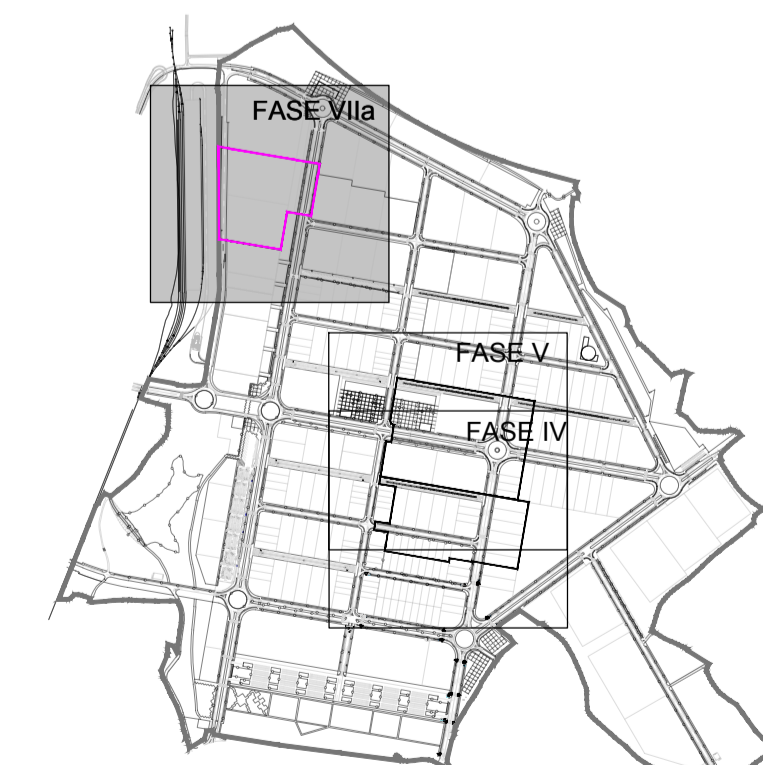
- El asiento del marco con la tapa incorpora junta de polietileno para insonorización y reducir la emisión de olores.

- La gran superficie de apoyo del marco asegura un perfecto asentamiento en obra y una gran fijación y estabilidad.

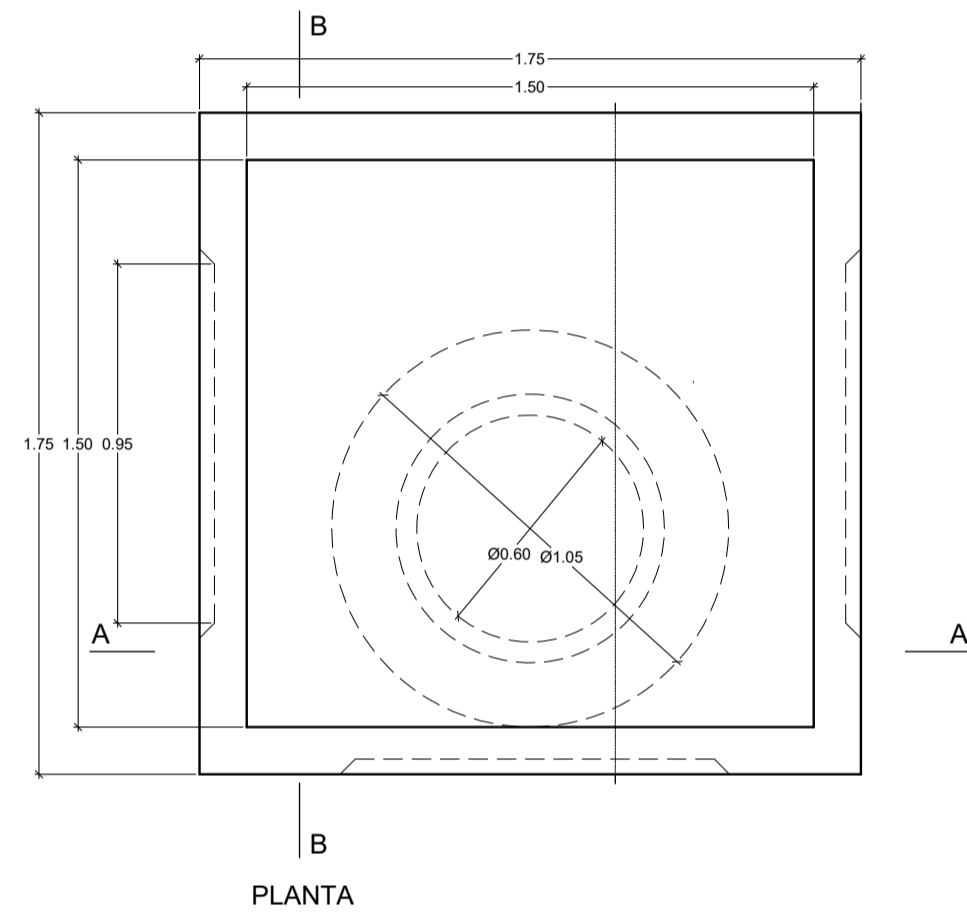
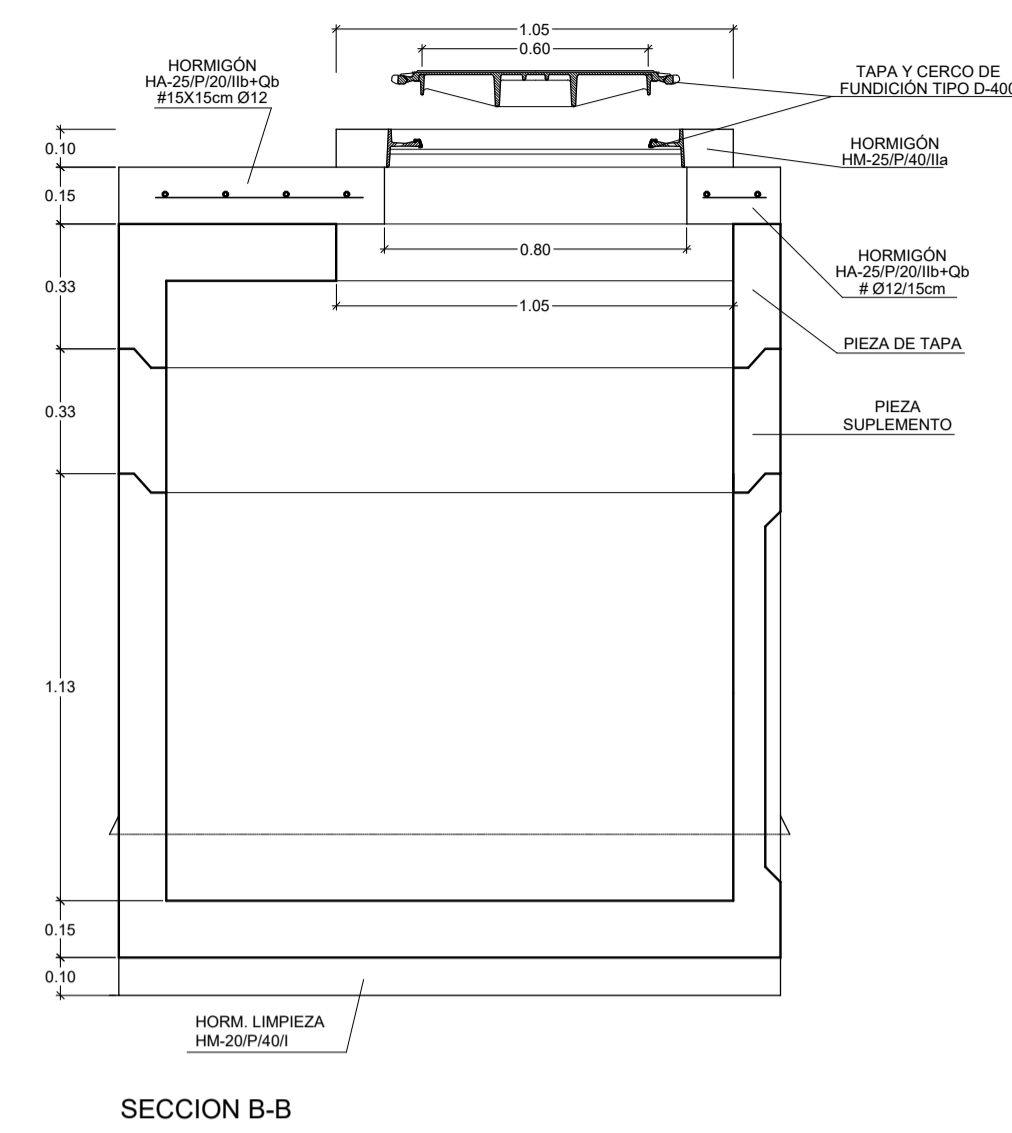
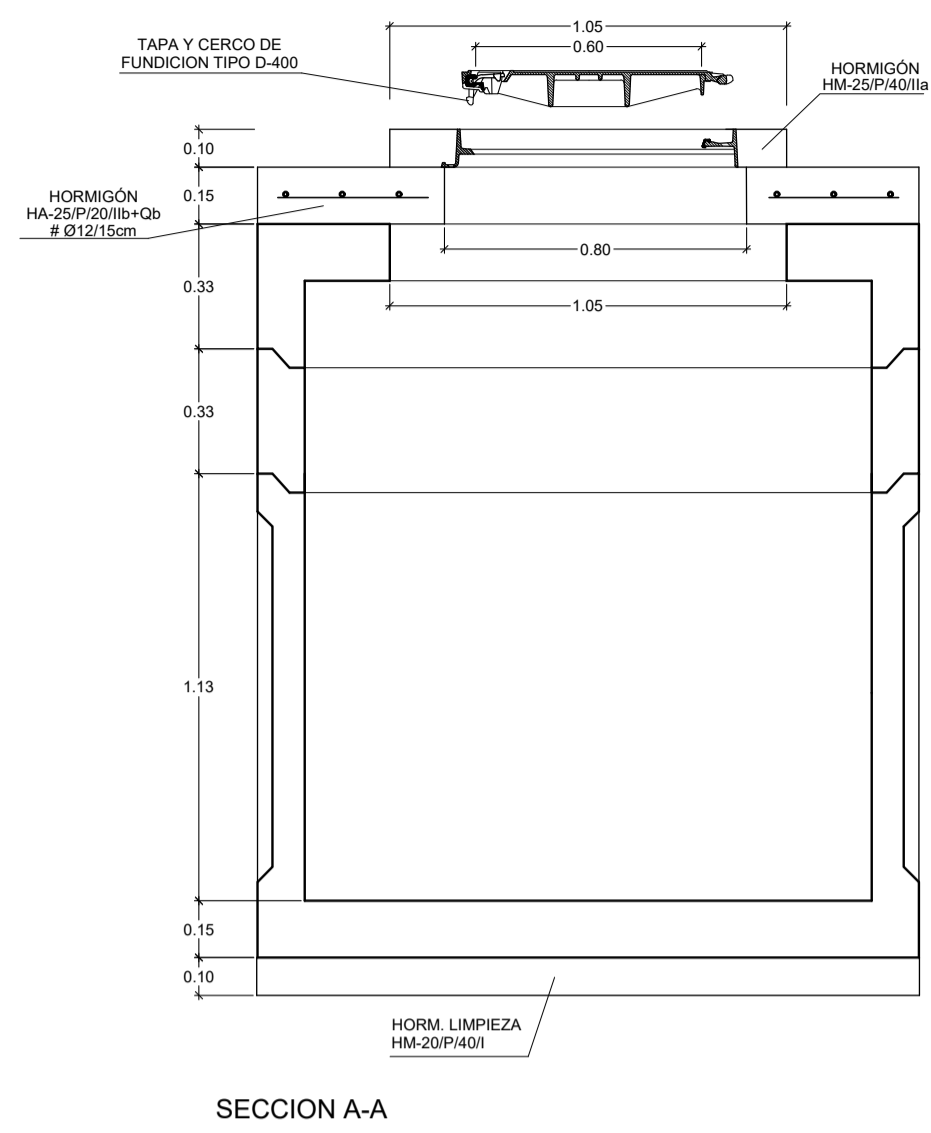
Con certificado de producto SGS



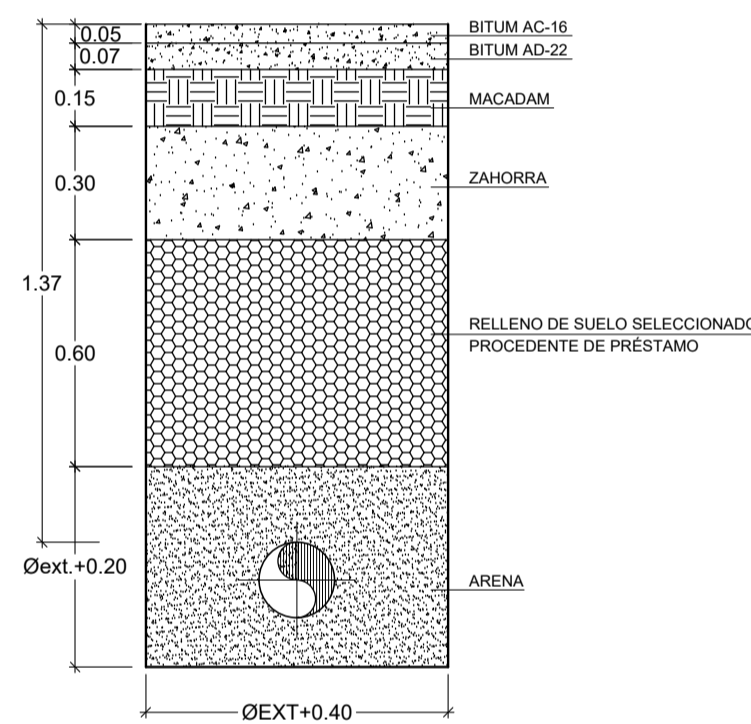
	ÁMBITO DE ACTUACIÓN
	FASES EJECUTADAS
	PE Ø 110 mm. PROYECTADA
	PE Ø 200 mm. PROYECTADA
	PE Ø 90 mm. PROYECTADA
	REFUERZO TUBERÍA
	VÁLVULA



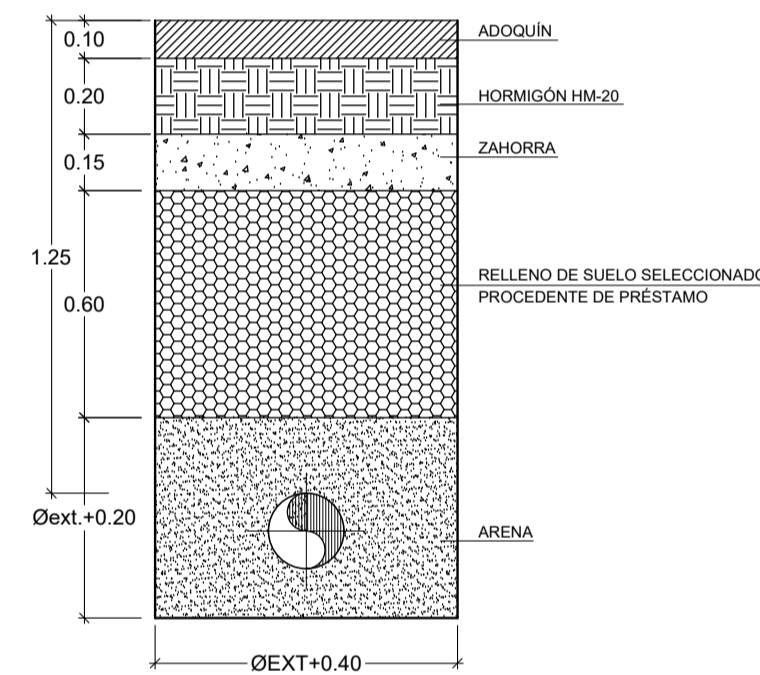
ARQUETA PREFABRICADA DE HORMIGÓN 1500X1500 mm
ESCALA 1:20



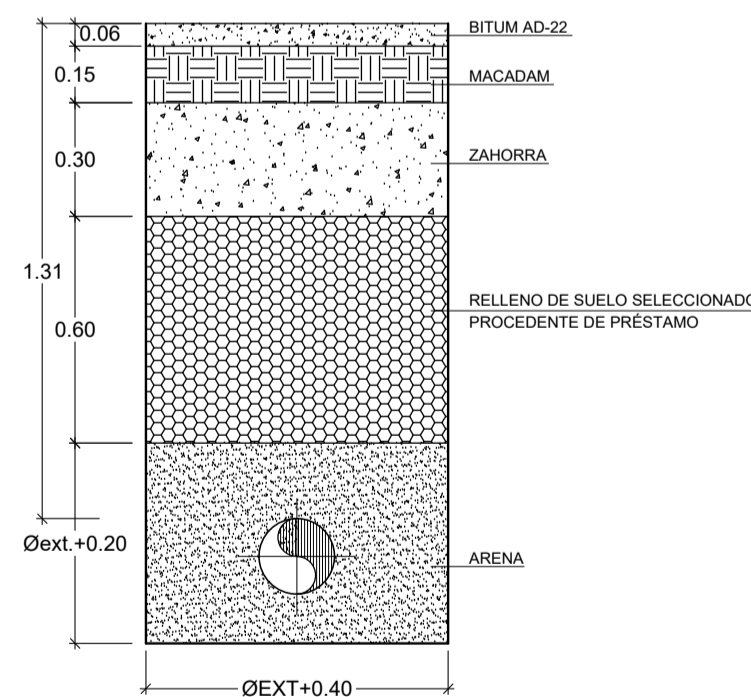
SECCIÓN TIPO ZANJA BAJO CALZADA PRINCIPAL
ESCALA 1:20



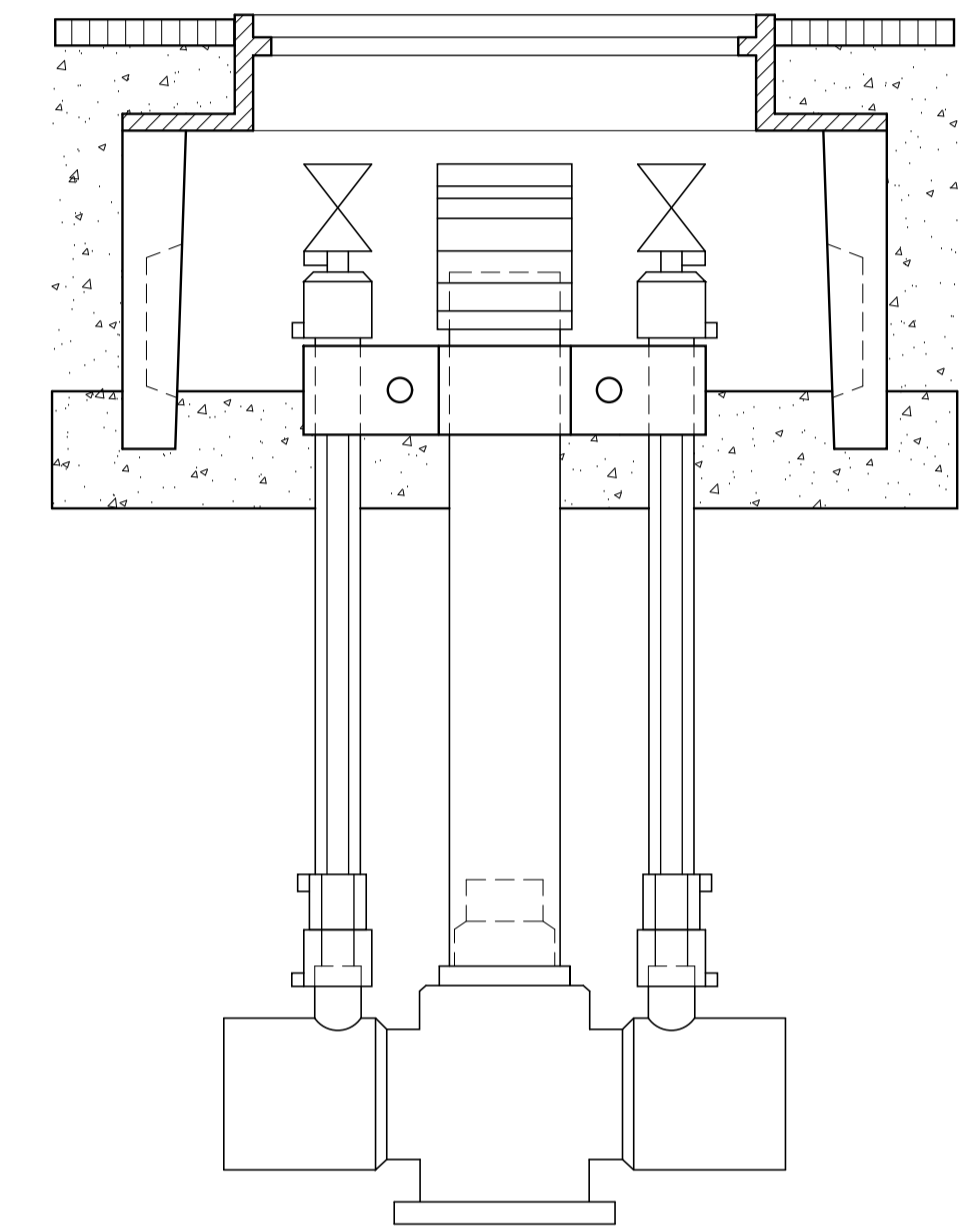
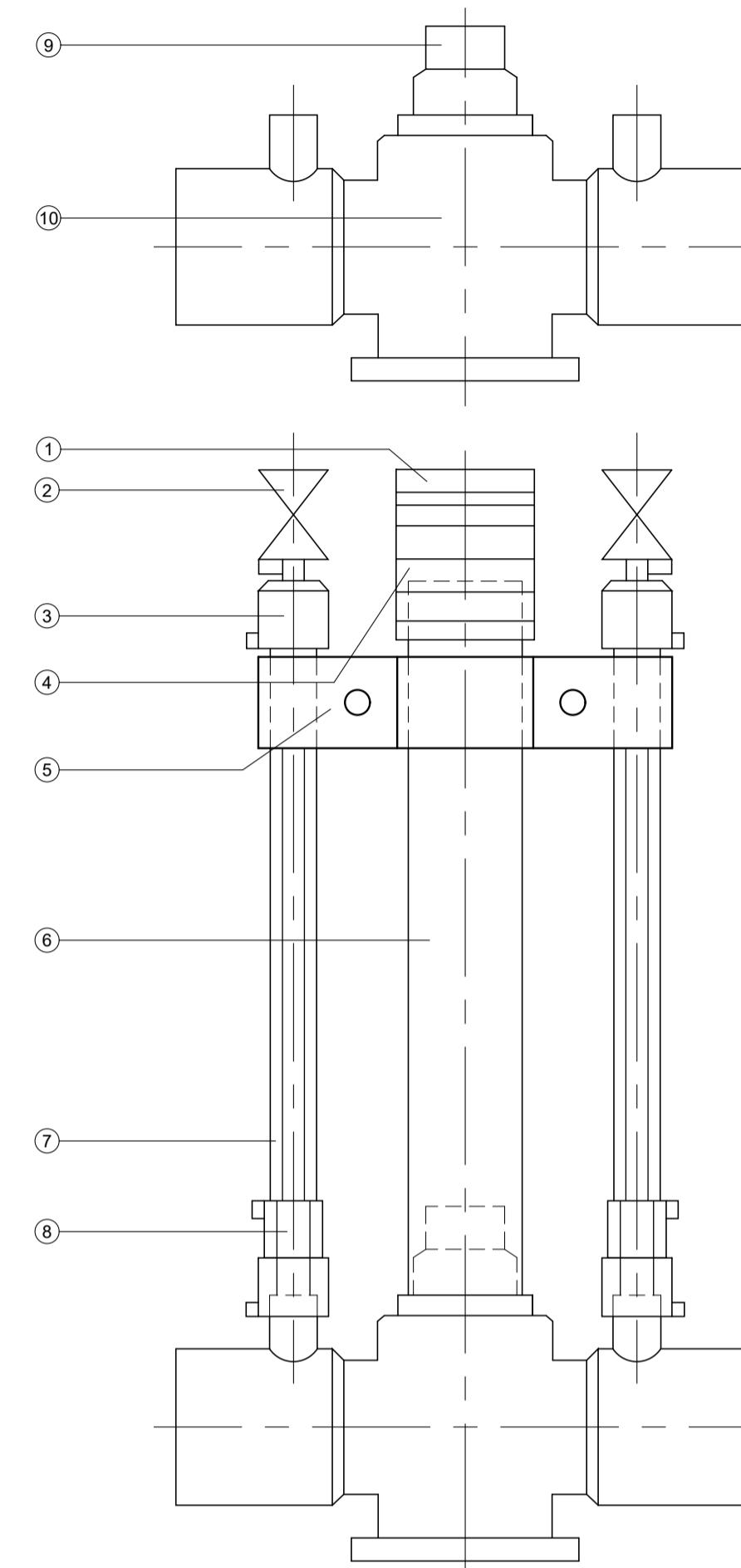
SECCIÓN TIPO ZANJA BAJO ACERA
ESCALA 1:20



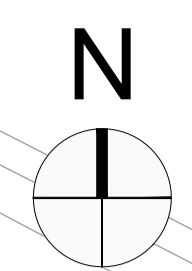
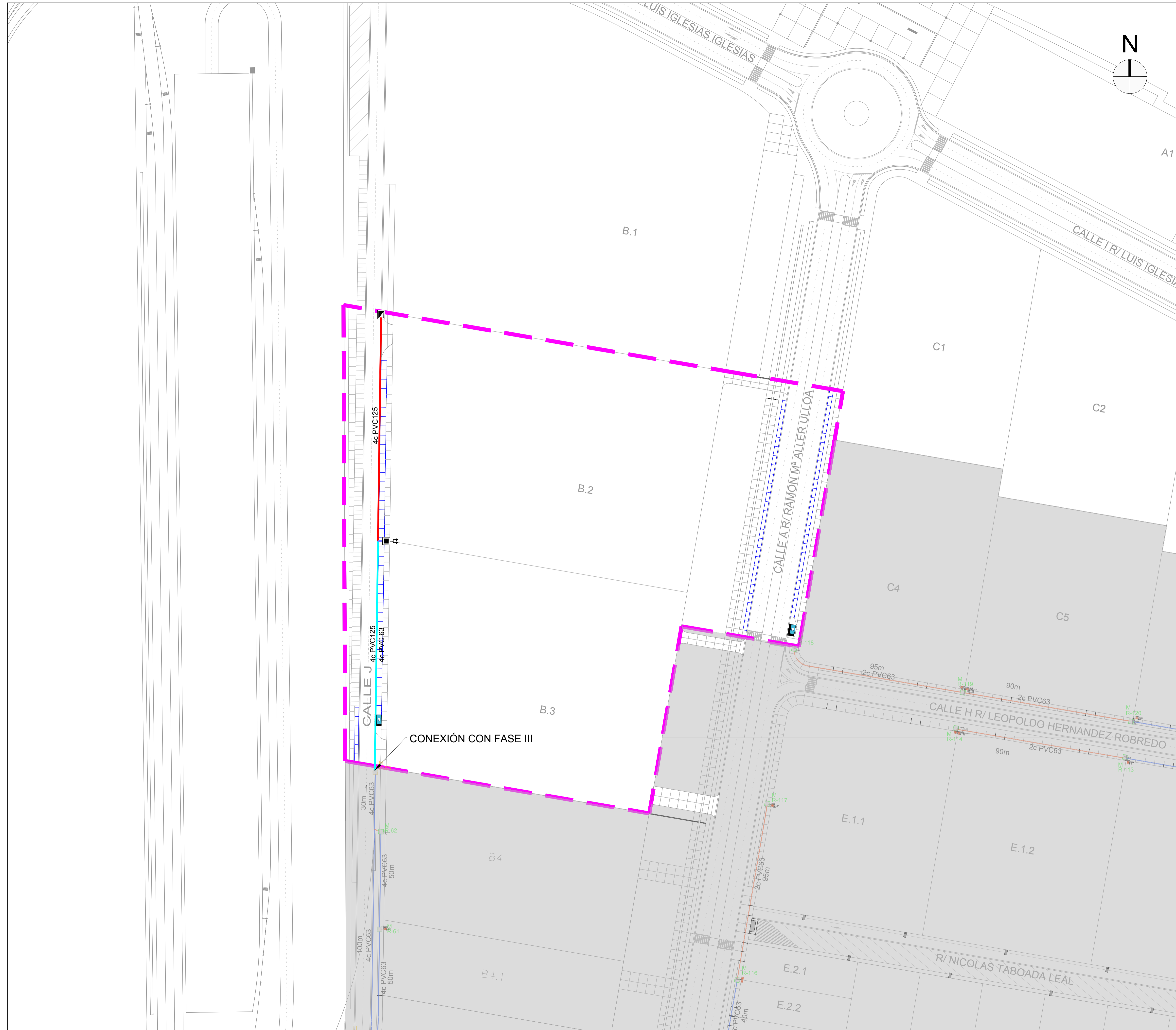
SECCIÓN TIPO ZANJA BAJO CALZADA SECUNDARIA
ESCALA 1:20



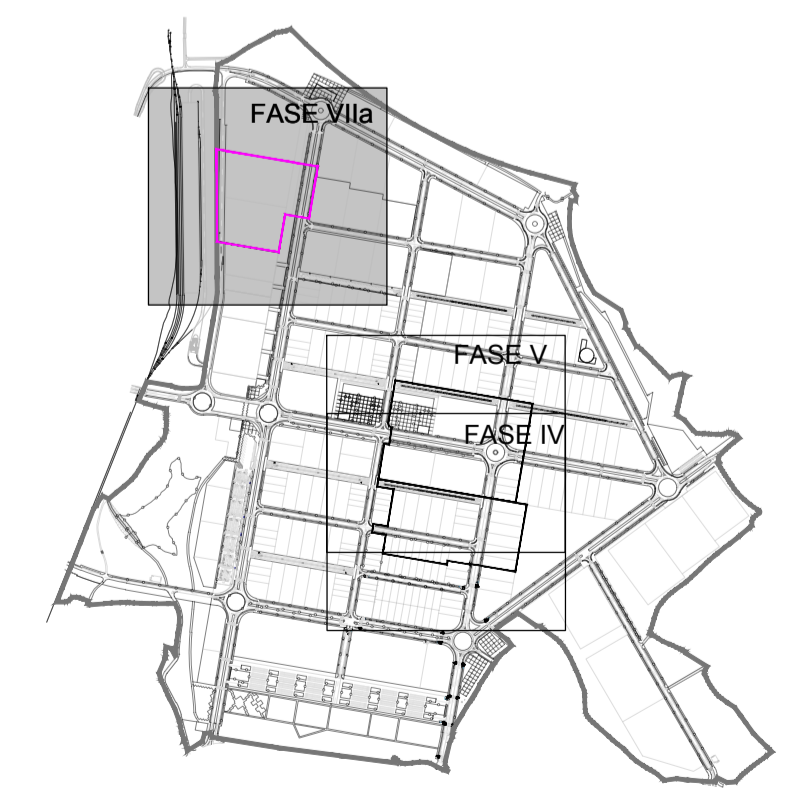
VÁLVULA PLÁSTICA CON DOS TOMAS PARA VENTEOS
MONTAJE DE DOS DESCARGAS Y SU DISPOSICIÓN PARA REGISTRO
SIN ESCALA

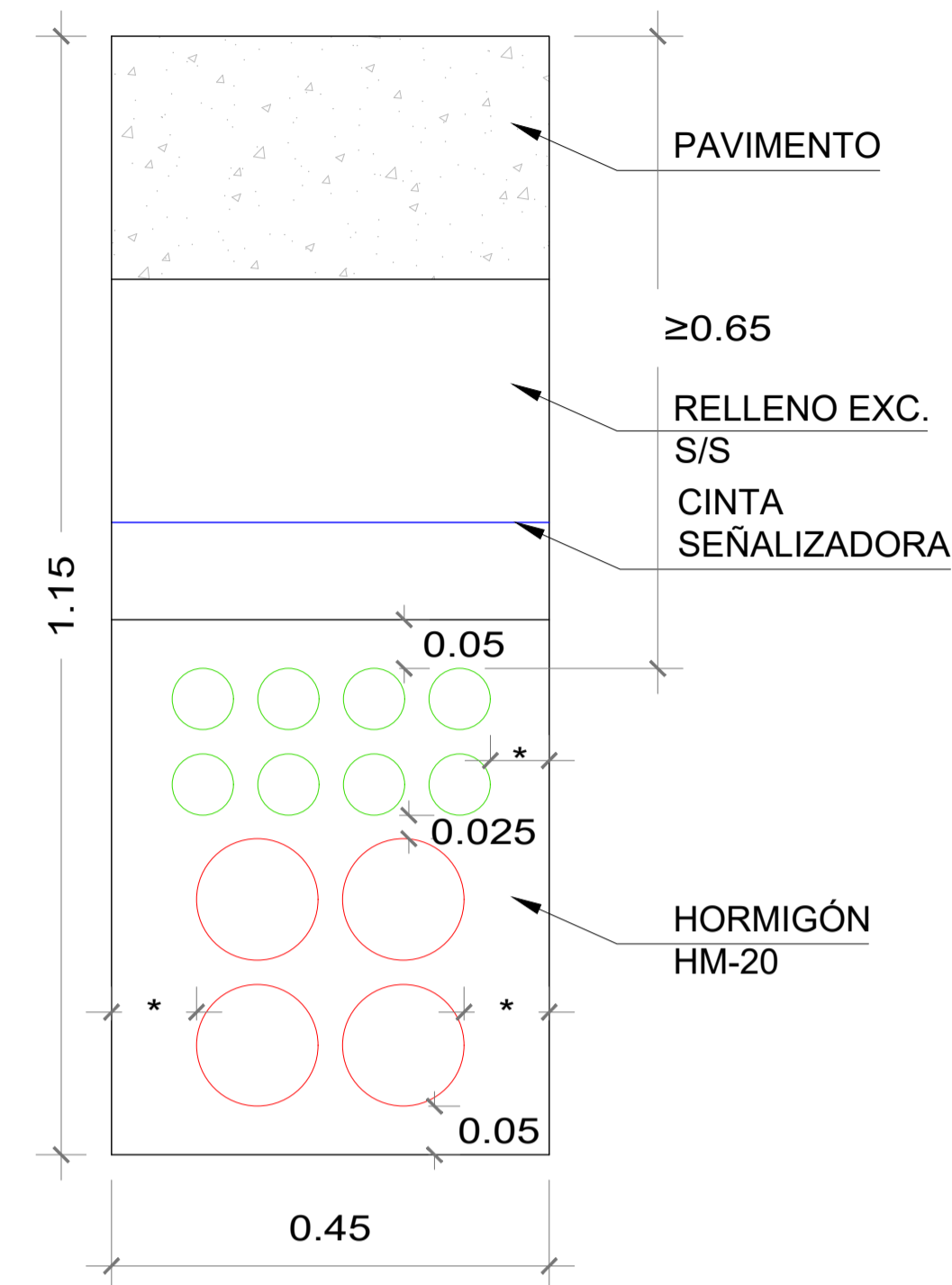


Nº	COMPONENTE	MATERIAL
1	Tapón	PVC
2	Válvula DN 20	Latón
3	Reducción Ø 32x20 mm	Poliétileno
4	Manguito	PVC
5	Abrazadera anclaje purgas	PVC
6	Tubo	PVC
7	Tubo d 32 mm	Poliétileno
8	Manguito (electro) d 32 mm	Polipropileno
9	Dispositivo de maniobra	Polipropileno
10	Válvula con 2 tomas venteo	Poliétileno

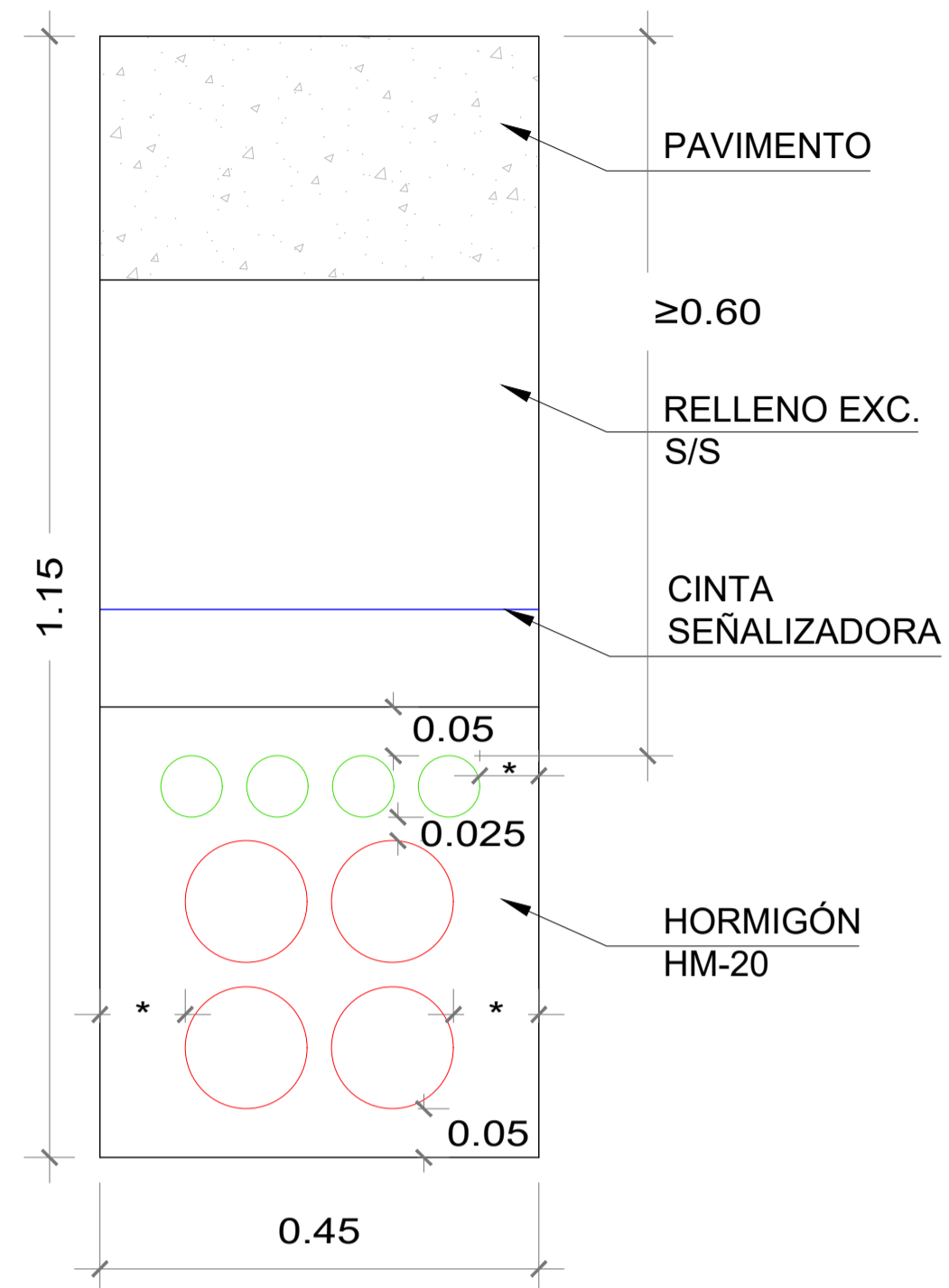


	ÁMBITO DE ACTUACIÓN
	FASES EJECUTADAS
	LÍNEA 4DN63
	LÍNEA 4DN125
	LÍNEA 4DN125+4DN63
	LÍNEA 4DN125+8DN63
	LÍNEA 6DN125
	LÍNEA 8DN63
	ARQUETA
	ARQUETA CON ACOMETIDA DOBLE

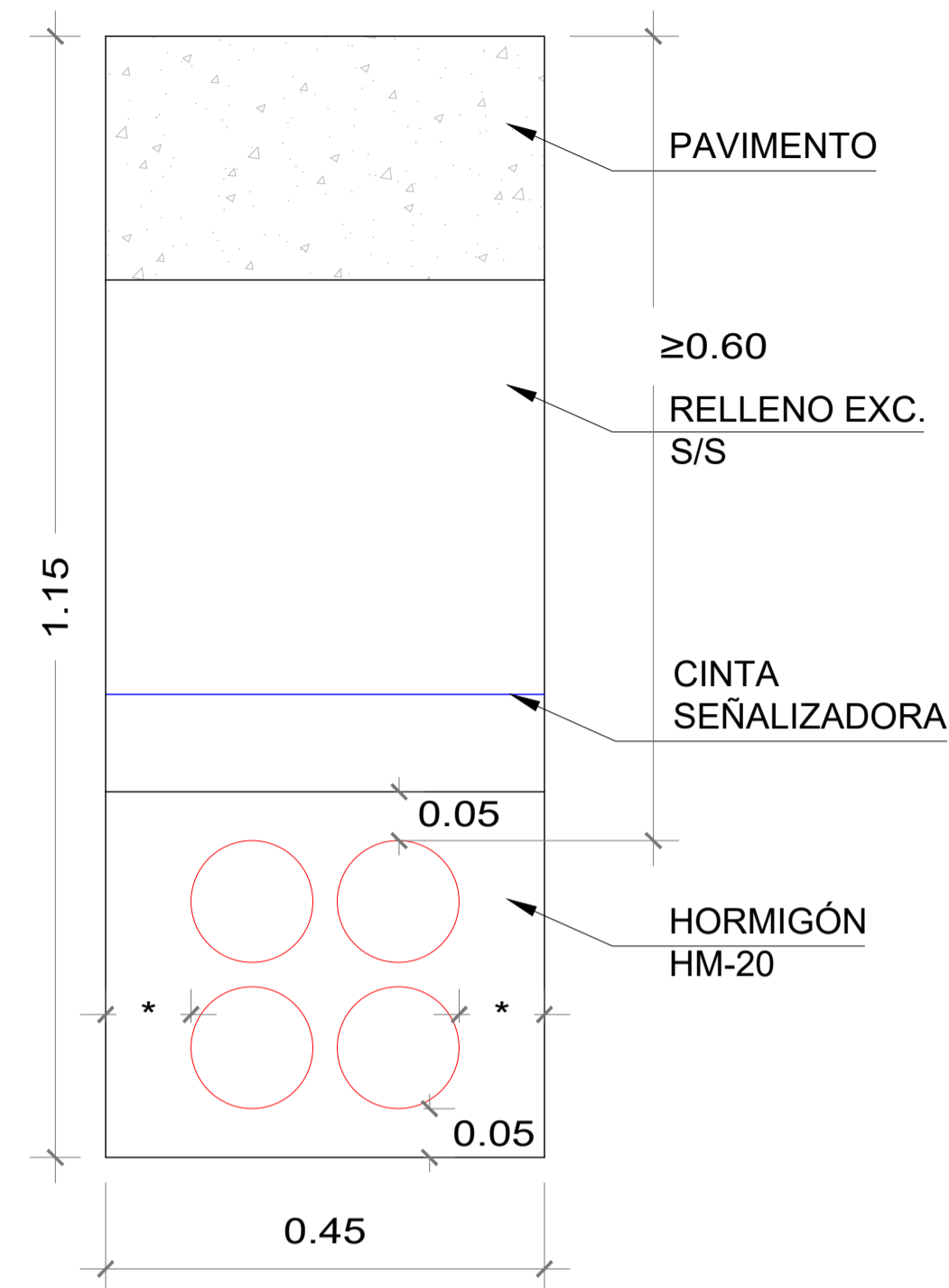




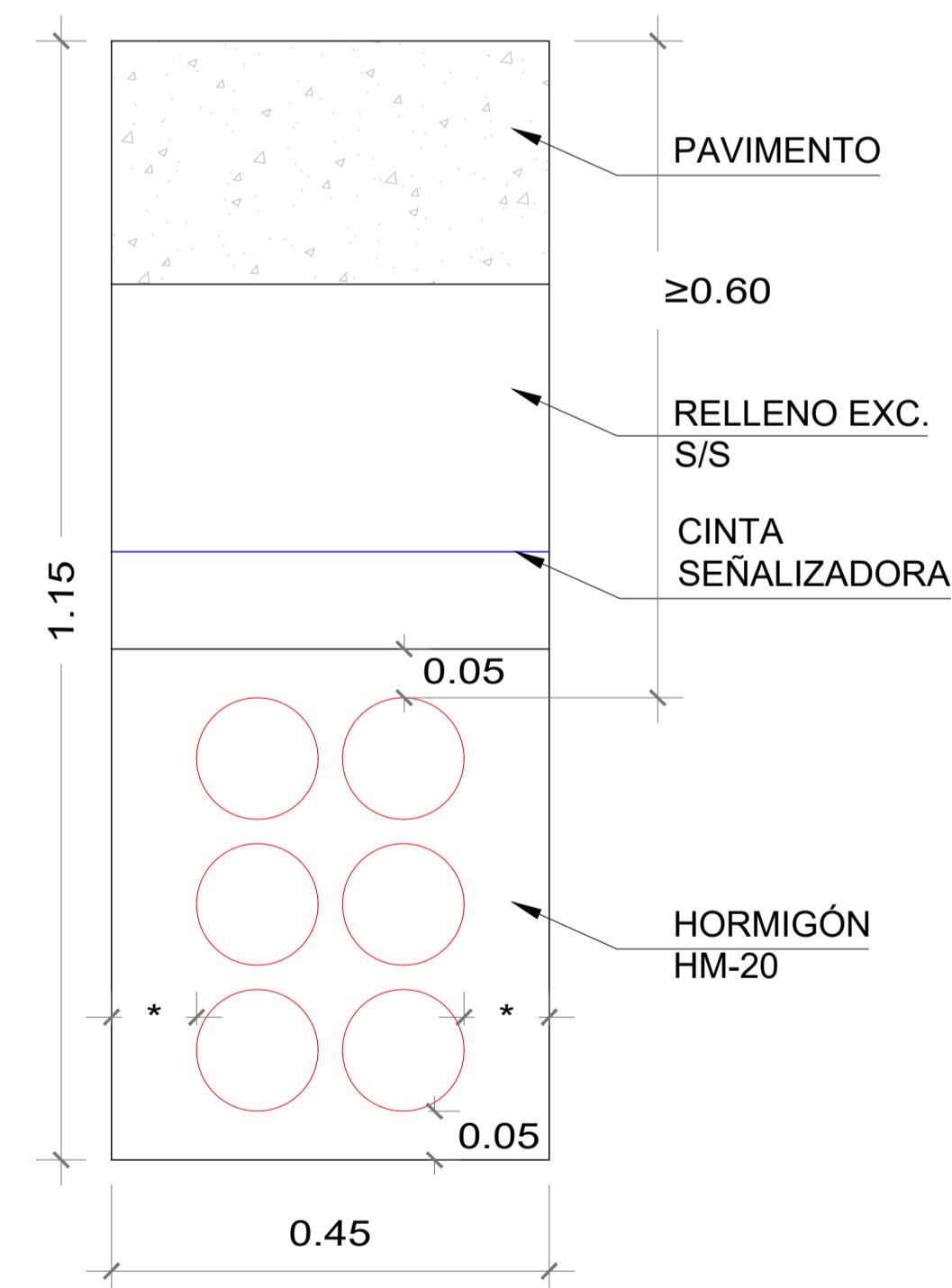
CANALIZACIÓN TIPO 1
4ø125+8ø63



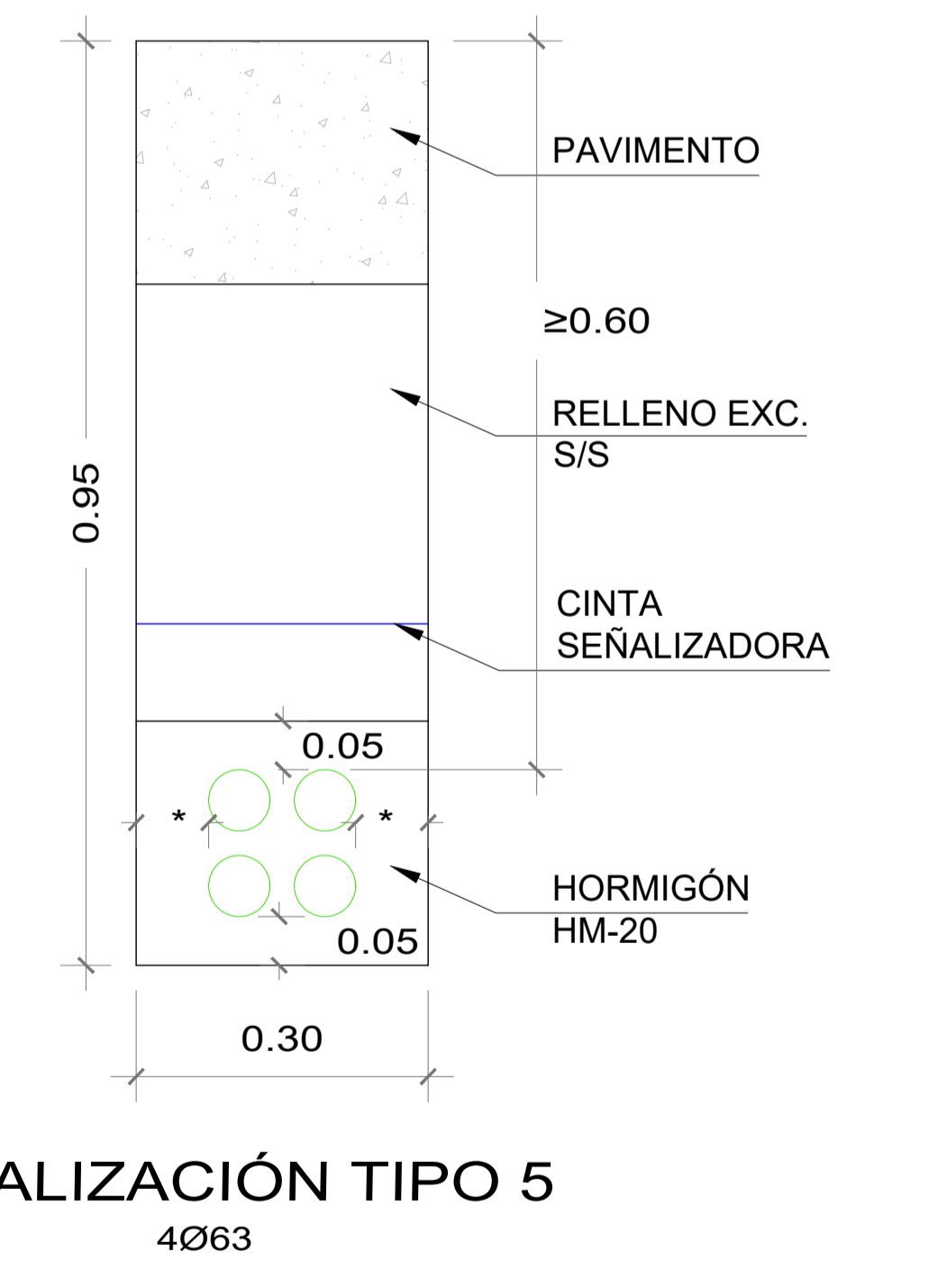
CANALIZACIÓN TIPO 2
4ø125+4ø63



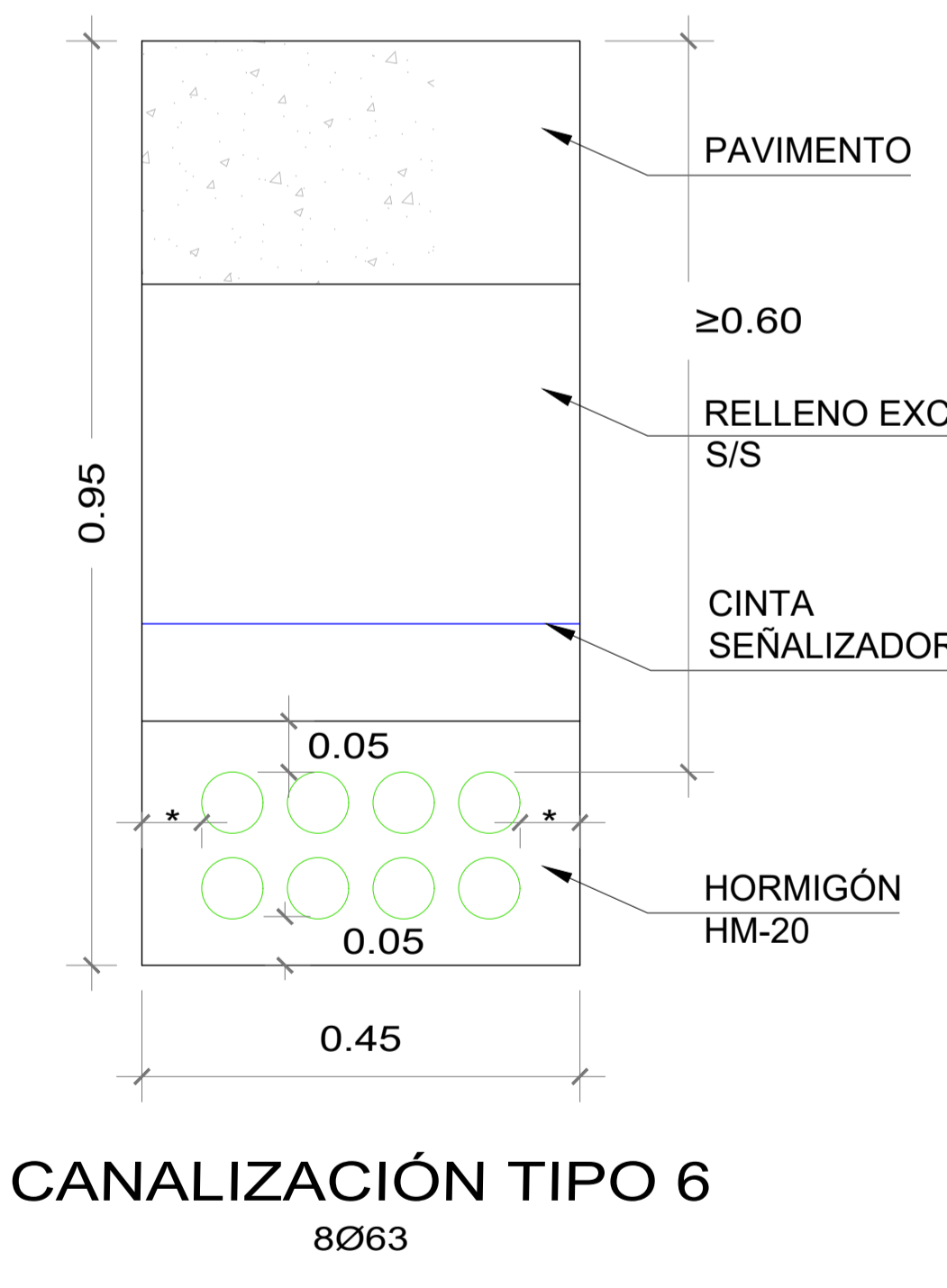
CANALIZACIÓN TIPO 3
4ø125



CANALIZACIÓN TIPO 4
6ø125

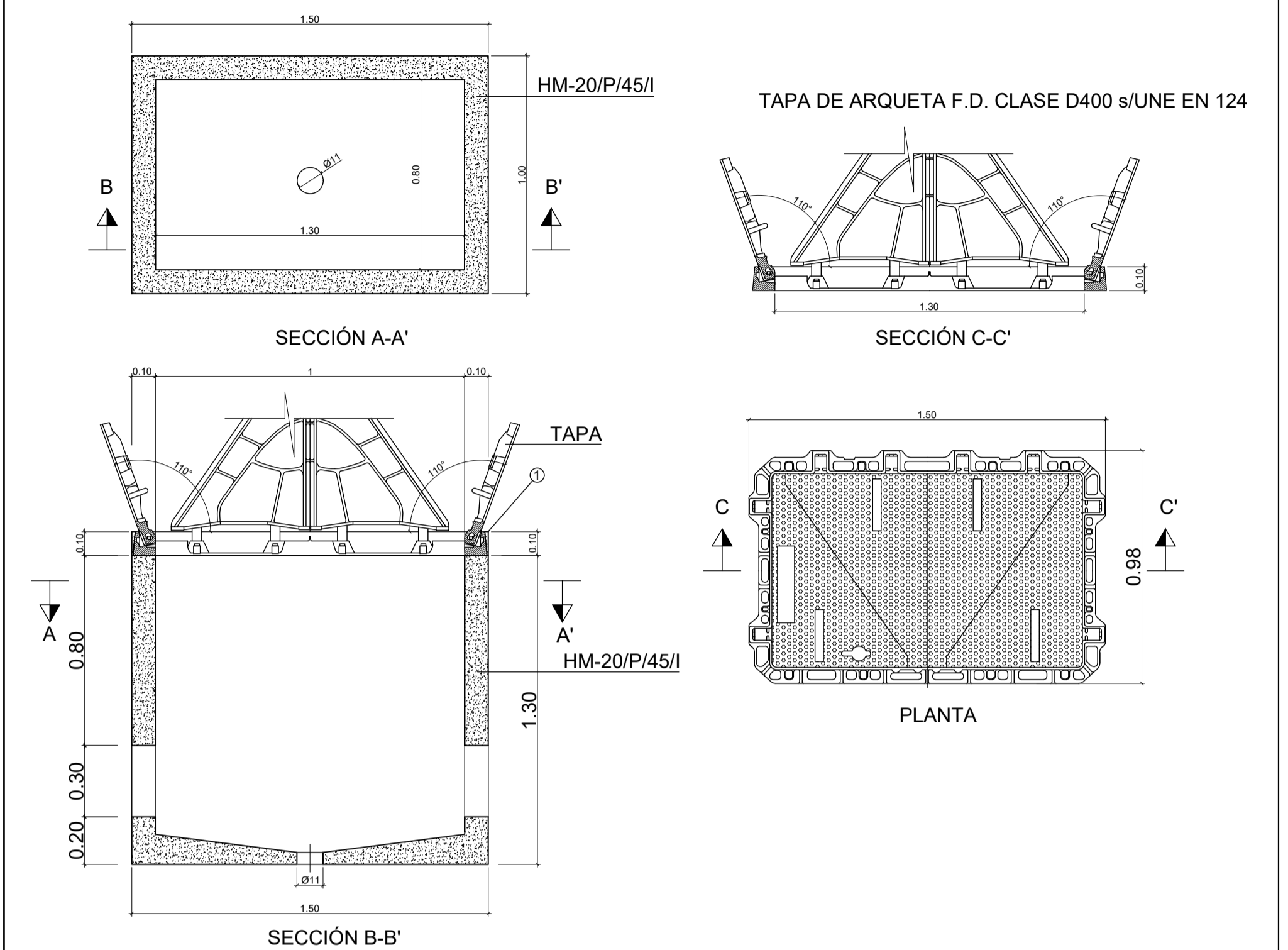


CANALIZACIÓN TIPO 5
4ø63

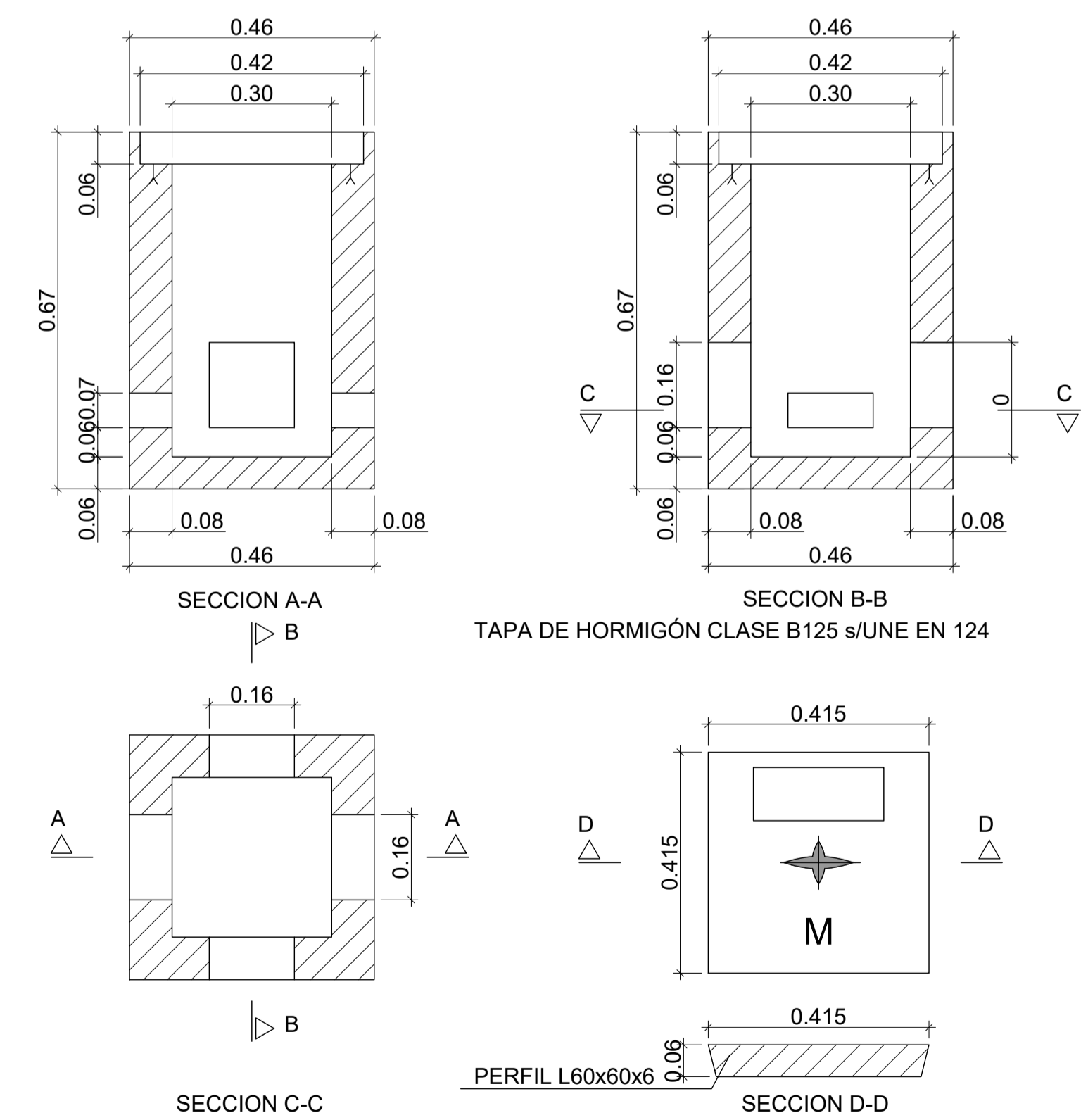


CANALIZACIÓN TIPO 6
8ø63

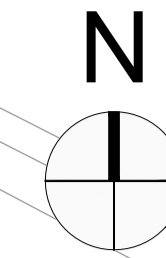
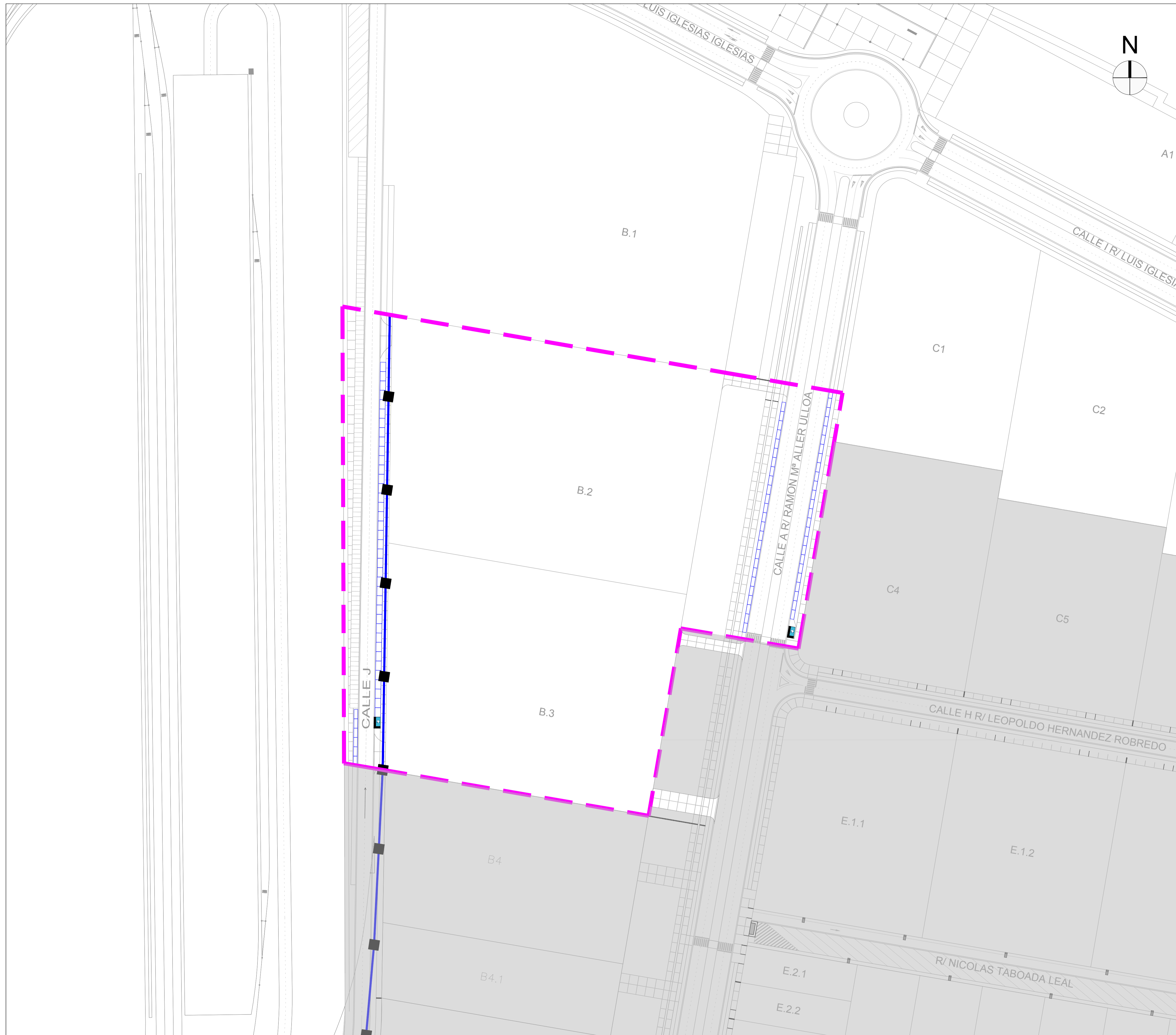
ARQUETA TELECOMUNICACIONES CLASE D s/UNE 133.100-2:2002
ESCALA 1:20



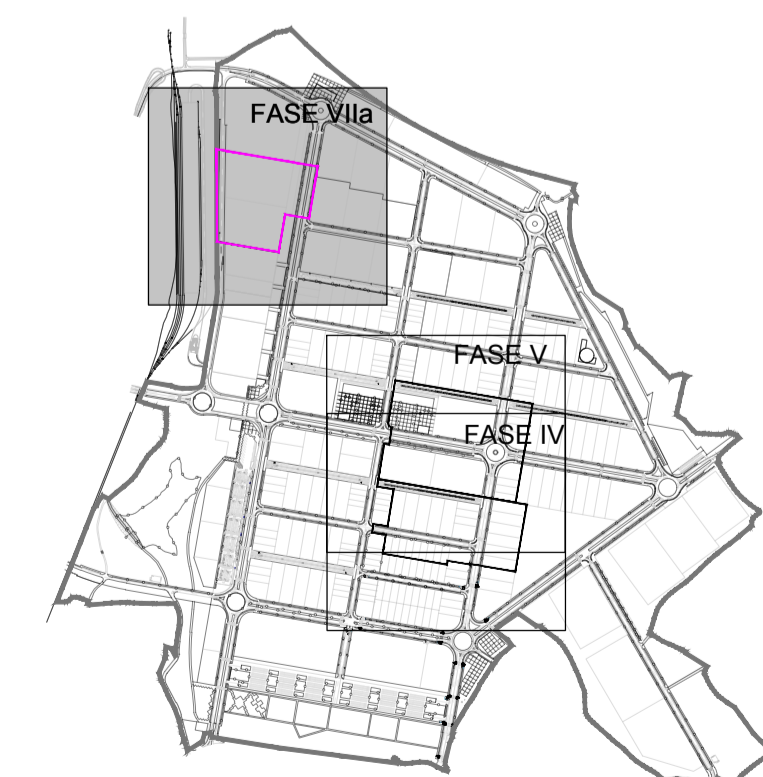
ARQUETA DE TELECOMUNICACIONES CLASE A s/UNE 133.100-2:2002
ARQUETA DE ACOMETIDA
ESCALA 1:10

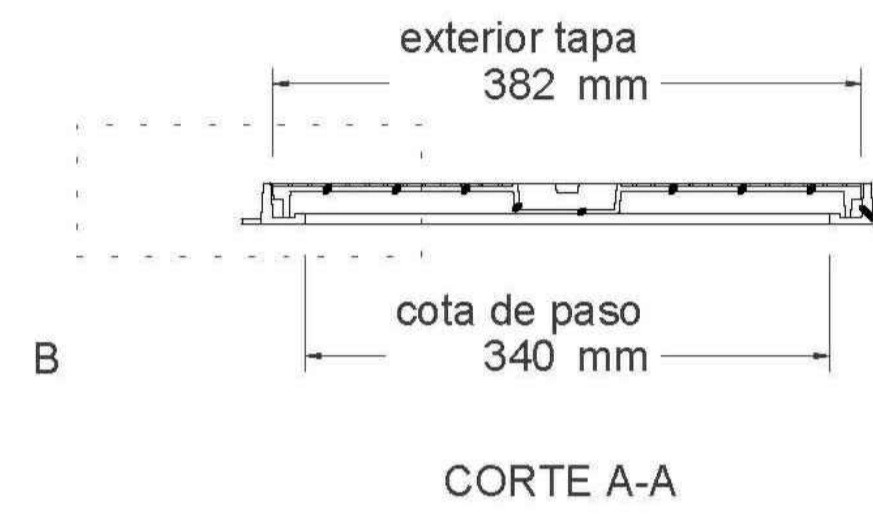
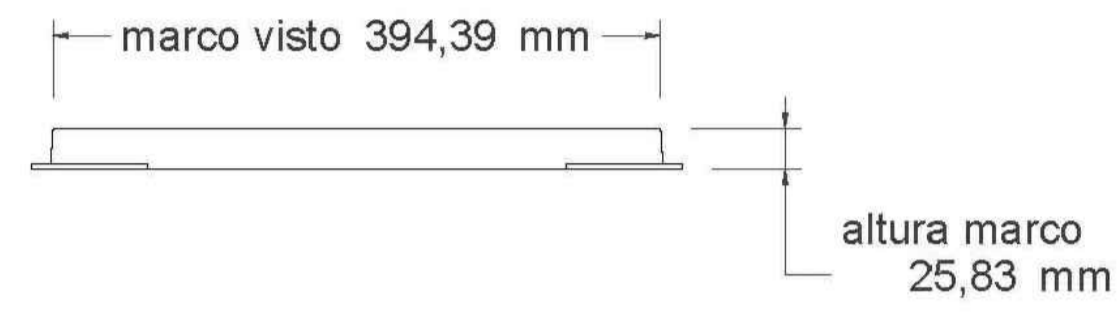


* SEPARACIÓN MÍNIMA 5cm
NORMA UNE 133.100 - 1 R.S
NORMA UNE 133.100 - 2 ARQUETAS

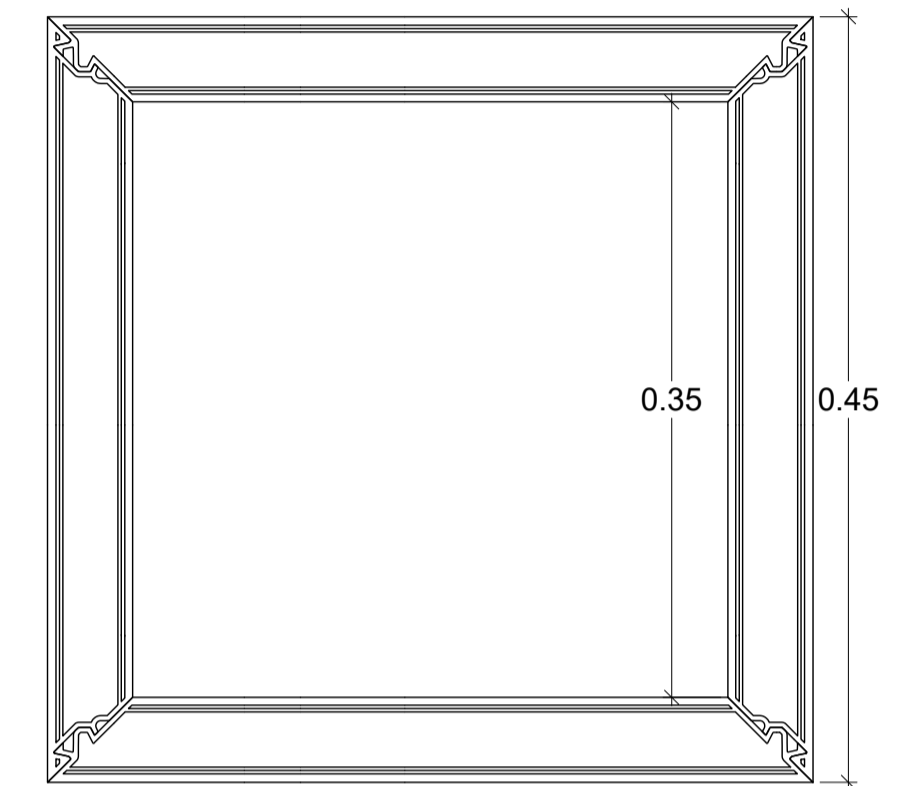


	ÁMBITO DE ACTUACIÓN
	FASES EJECUTADAS
	TUBO PVC LISO D=110 mm
	TUBO PVC LISO D=63 mm
	ARQUETA DE REGISTRO

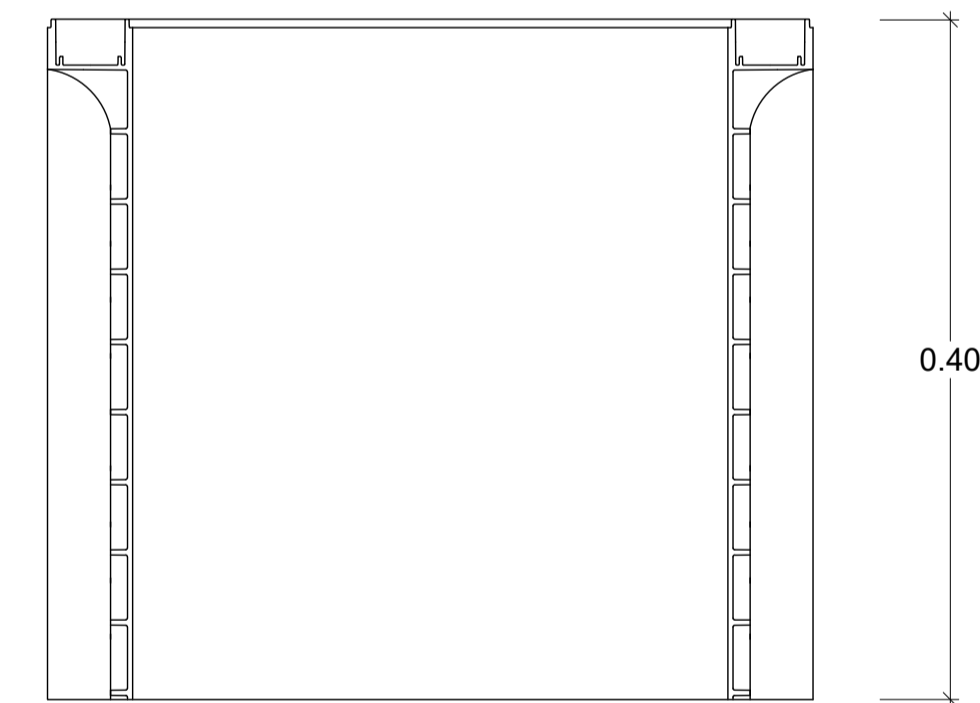
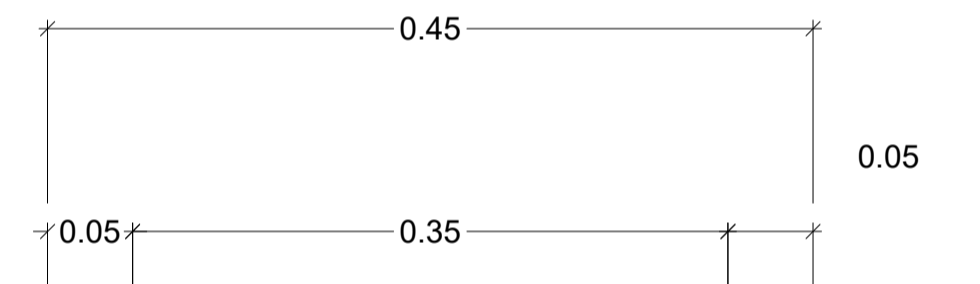




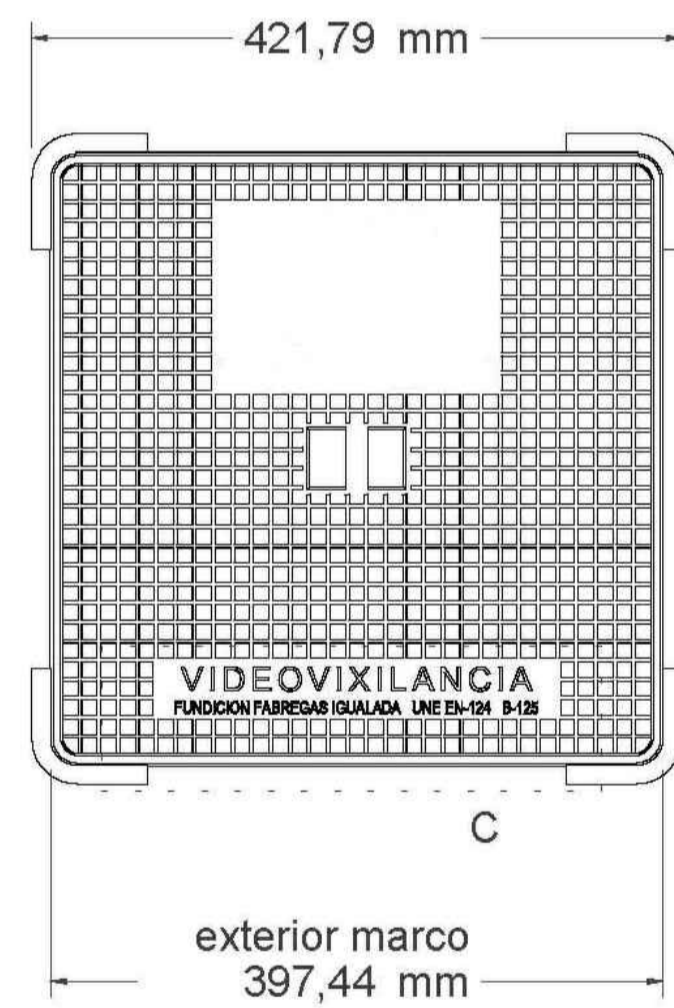
ARQUETA PP HIDROSTANK SIN FONDO
(MEDIDAS INTERIORES 35x35x40 cm)



PLANTA

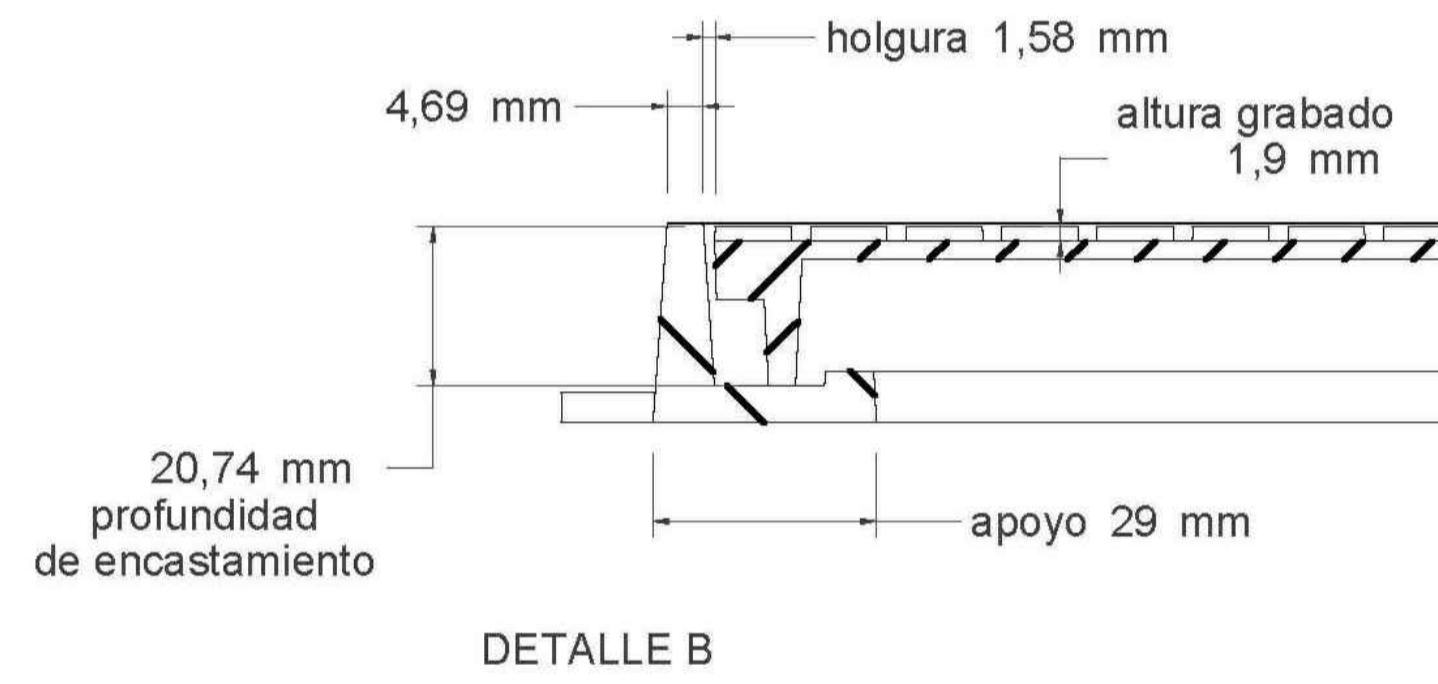


SECCION



A

A



DETALLE B



DETALLE C

Material: Fundicion ductil GGG40

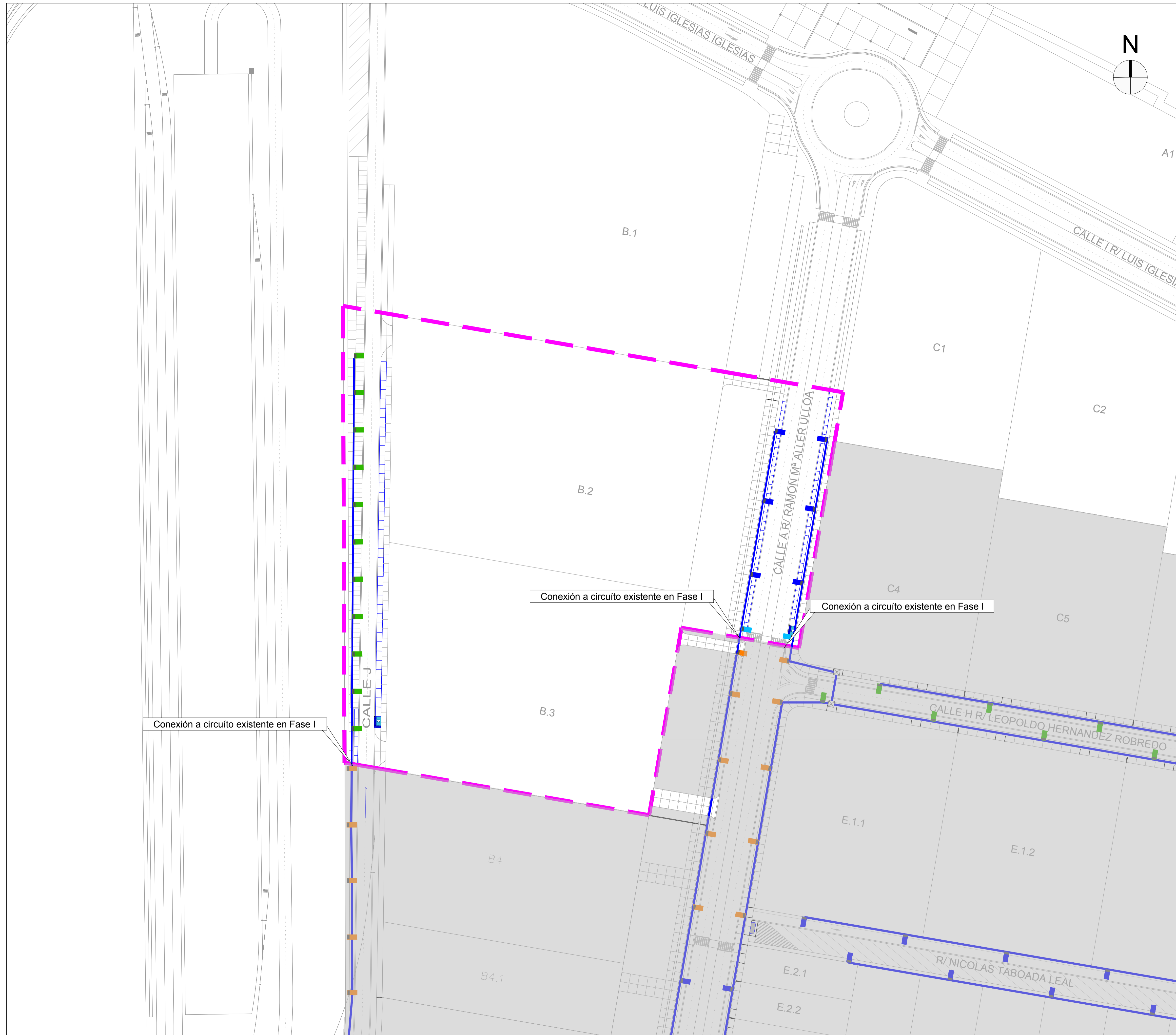
Norma: UNE EN-124

Clase: B-125

Peso: 7.805 kg

Acabado: Pintado negro asfáltico

Con certificado de producto SGS



AMBITO DE ACTUACIÓN	
	TeceoGen2 50 LEDs 400 mA 740 FlatGlass 5305 o equivalente
	TeceoGen2 50 LEDs 600 mA 740 FlatGlass 5390 o equivalente
	TeceoGen2 80 LEDs 600 mA 740 FlatGlass 5303 o equivalente
	TeceoGen2 140 LEDs 500 mA 740 FlatGlass 5369 o equivalente
	TeceoGen2 50 LEDs 800 mA 740 FlatGlass 5390 o equivalente
	OMNISTAR 160 LEDs 1000 mA 740 FlatGlass 5355
	Reposición de punto de luz por punto de iluminación led
	CUADRO ELÉCTRICO
	CIRCUITO 1
	CIRCUITO 2

