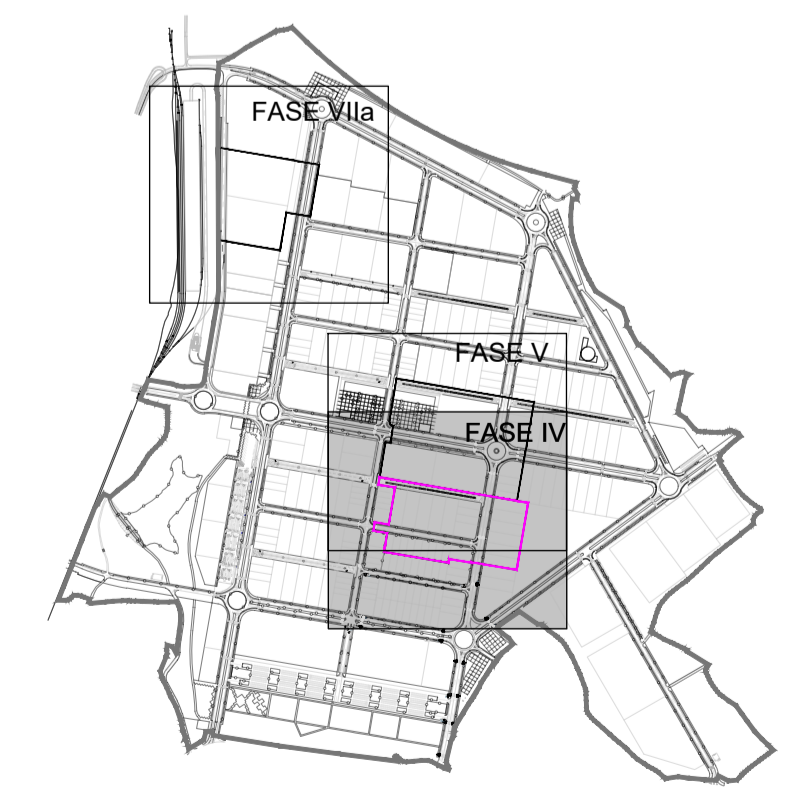
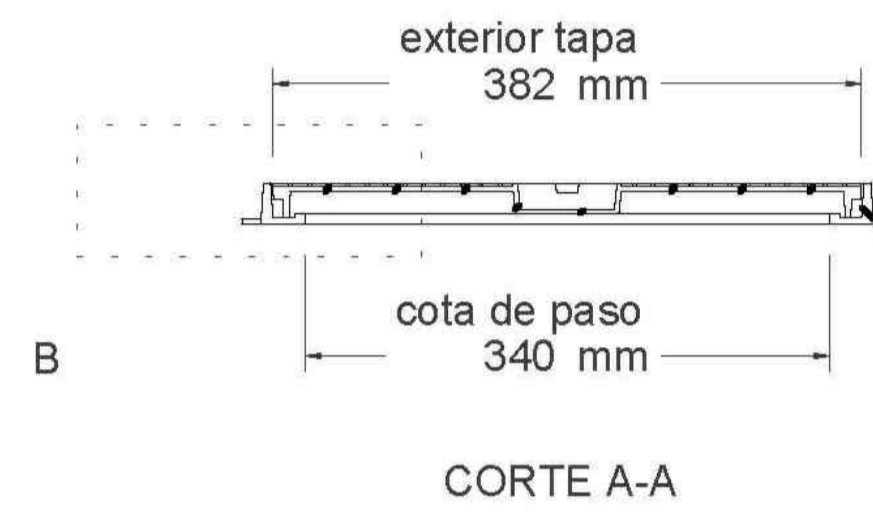
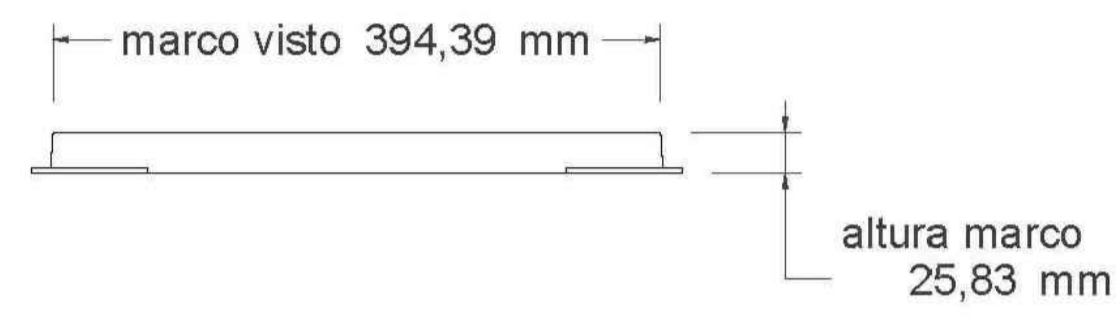
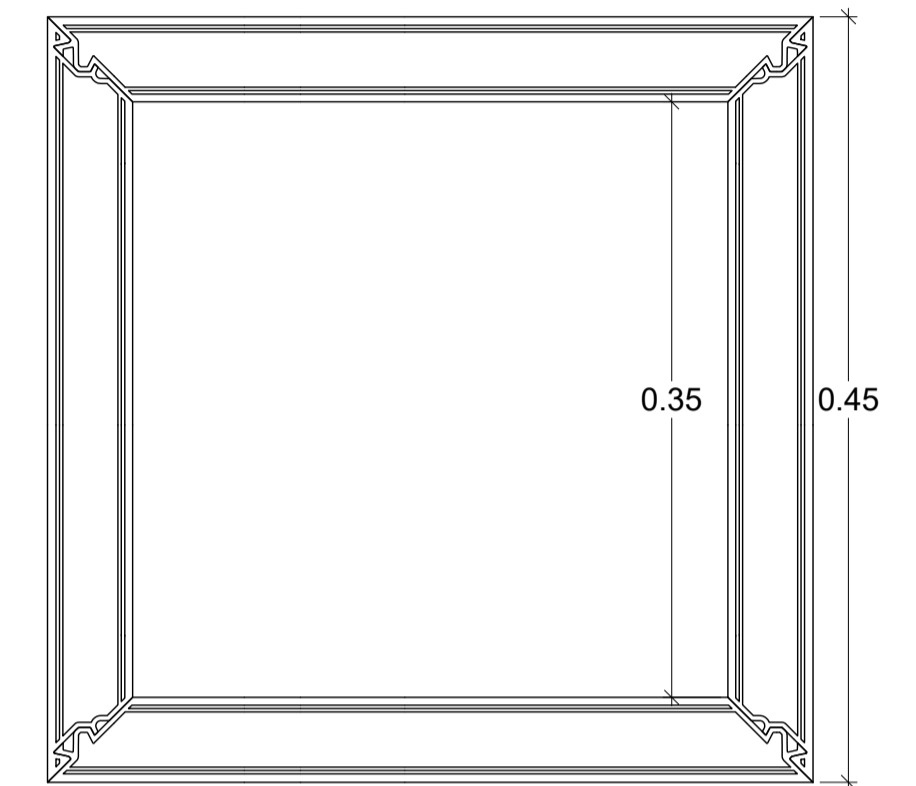


	ÁMBITO DE ACTUACIÓN
	FASES EJECUTADAS
	TUBO PVC LISO D=110 mm
	TUBO PVC LISO D=63 mm
	ARQUETA DE REGISTRO

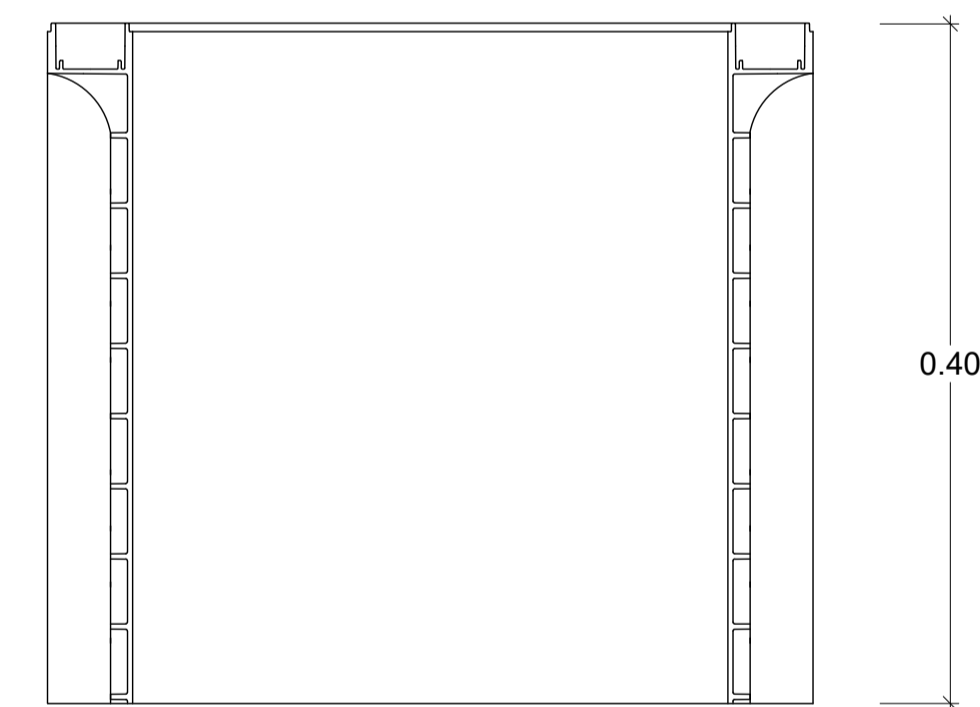
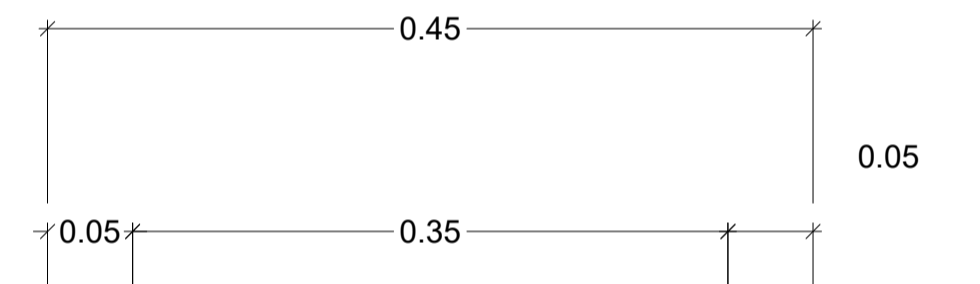




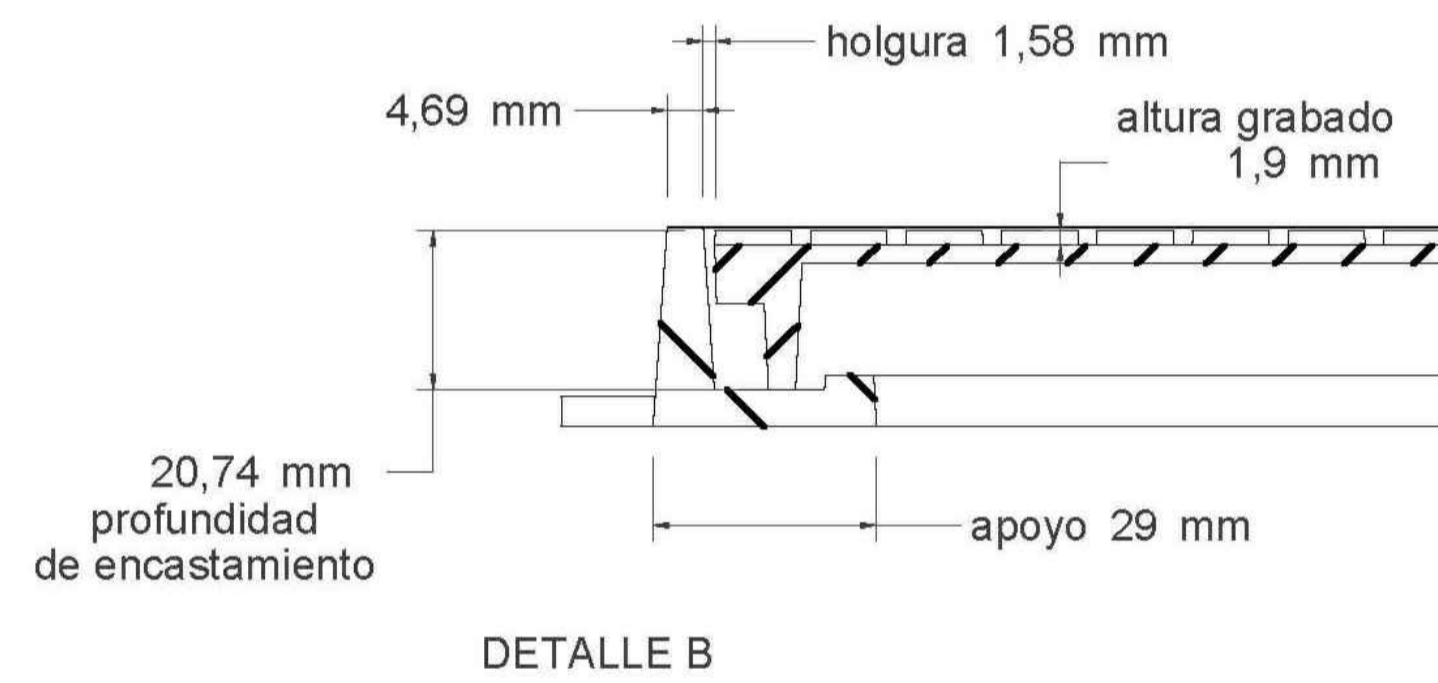
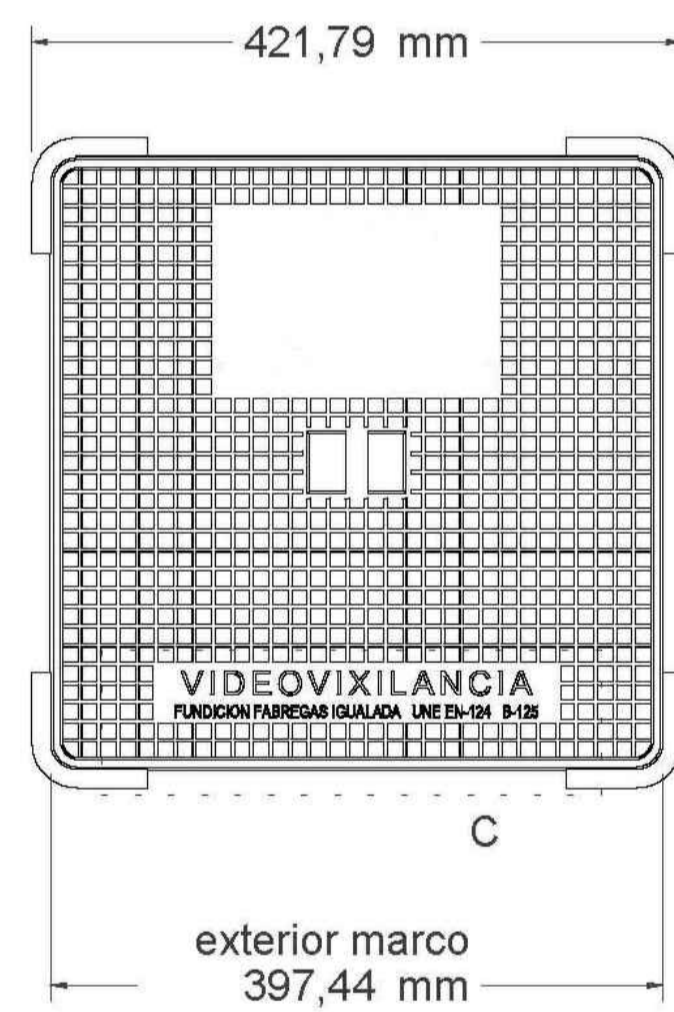
ARQUETA PP HIDROSTANK SIN FONDO
(MEDIDAS INTERIORES 35x35x40 cm)



PLANTA



SECCION

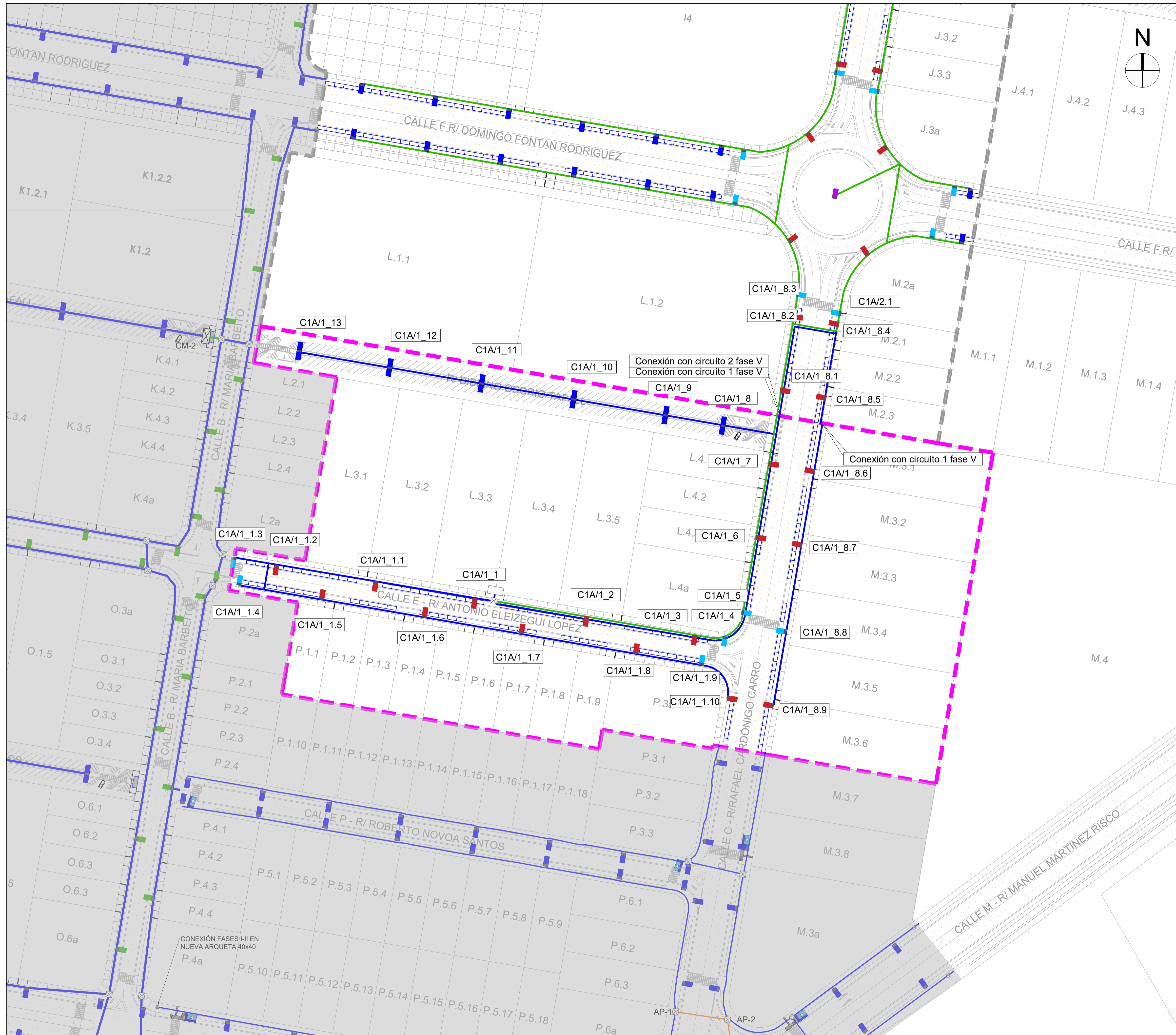


DETALLE B

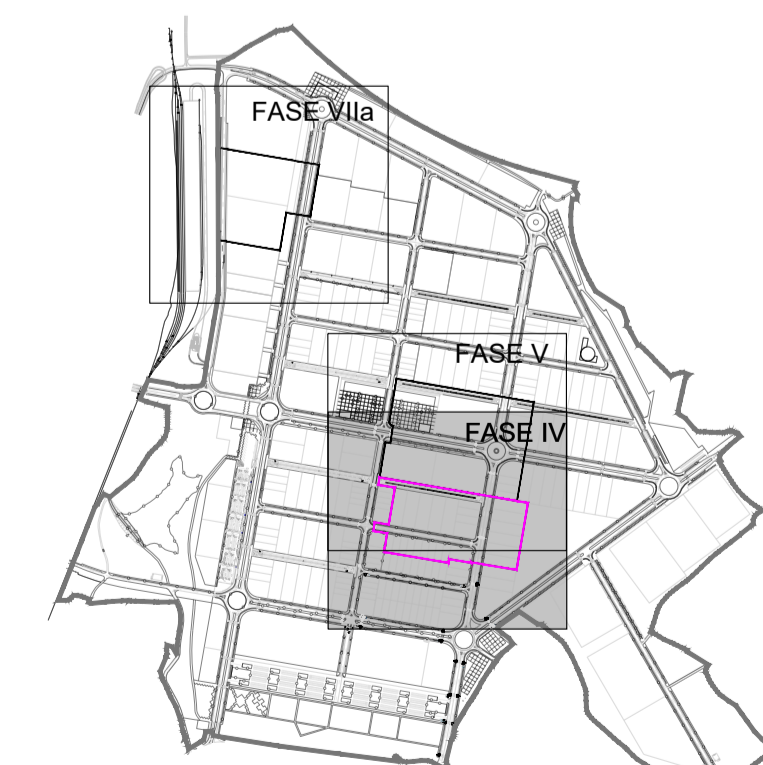


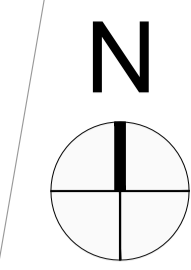
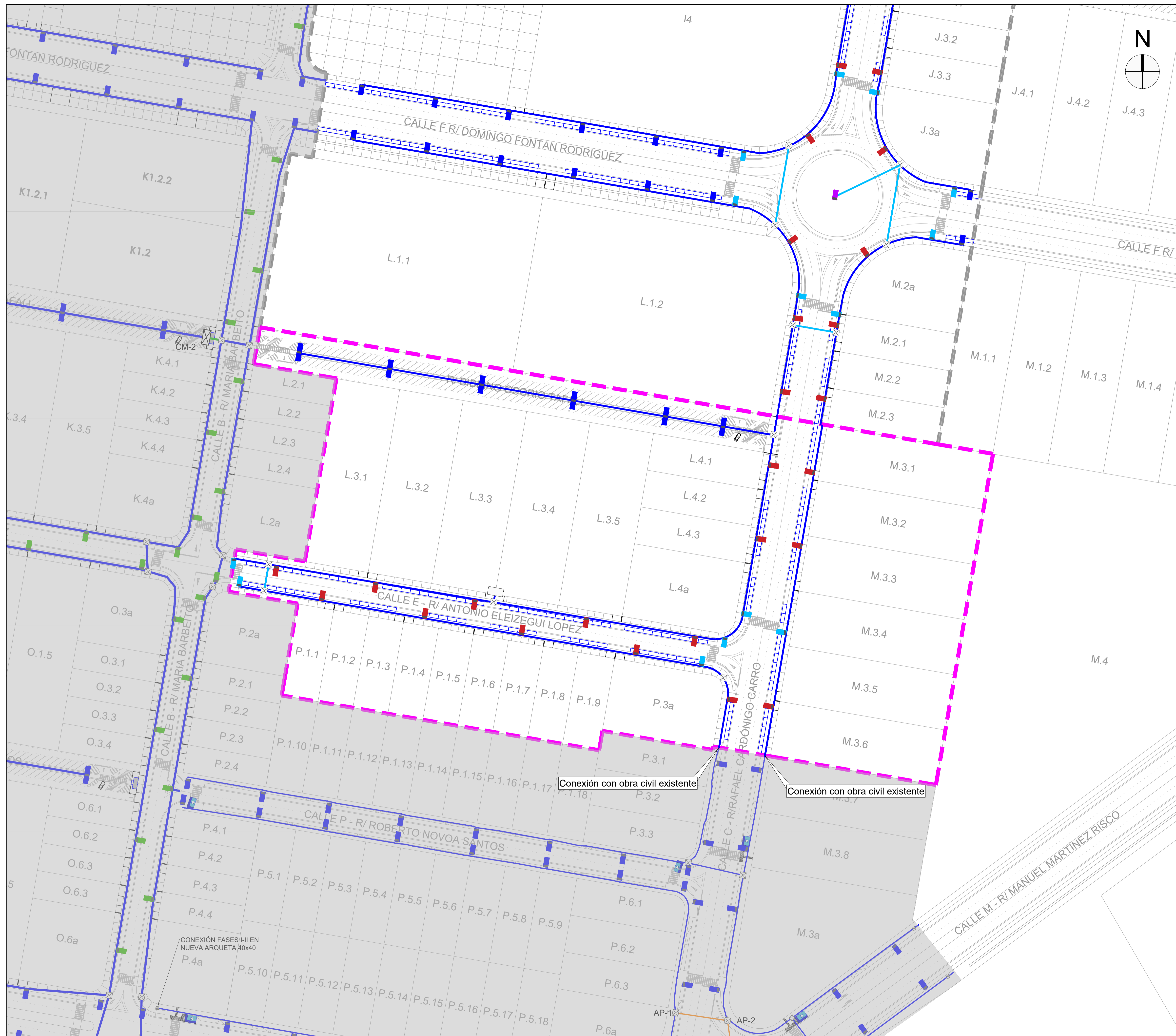
DETALLE C

Material: Fundicion ductil GGG40
 Norma: UNE EN-124
 Clase: B-125
 Peso: 7.805 kg
 Acabado: Pintado negro asfáltico
 Con certificado de producto SGS



AMBITO DE ACTUACIÓN	
■	TeceoGen2 50 LEDs 400 mA
■	740 FlatGlass 5305 o equivalente
■	TeceoGen2 50 LEDs 600 mA
■	740 FlatGlass 5303 o equivalente
■	TeceoGen2 140 LEDs 500 mA
■	740 FlatGlass 5390 o equivalente
■	TeceoGen2 80 LEDs 800 mA
■	740 FlatGlass 5390 o equivalente
■	OMNISTAR 160 LEDs 1000 mA
■	740 FlatGlass 5355
 	CUADRO ELÉCTRICO
—	CIRCUITO 1
—	CIRCUITO 2





AMBITO DE ACTUACIÓN

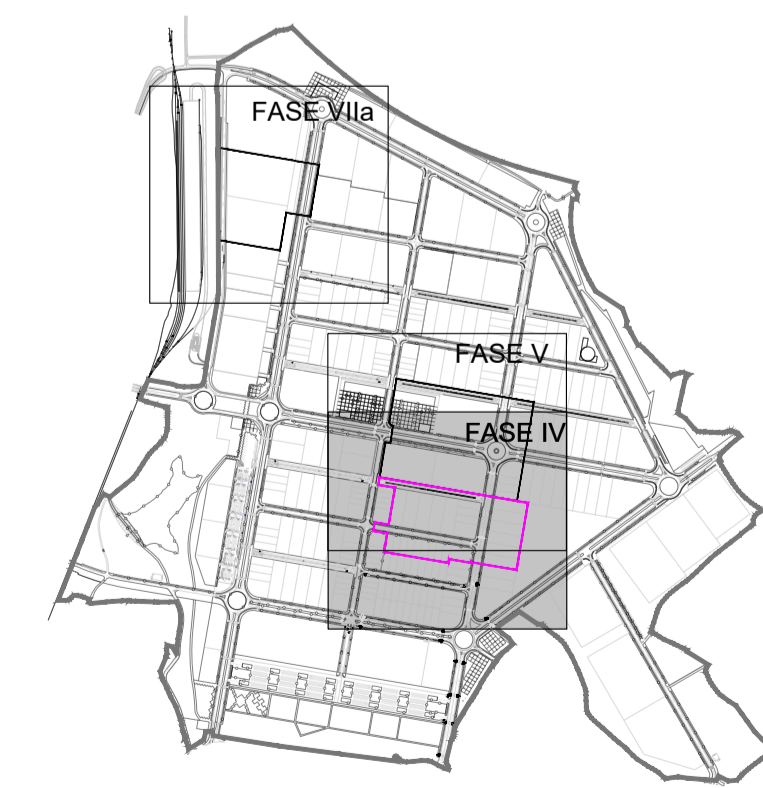
FASES EJECUTADAS

Zanja 2D 110+1 D63

Zanja 4D 110+1 D63

Cuadro eléctrico

Arqueta 60x60



Conexión con obra civil existente

Conexión con obra civil existente

CONEXIÓN FASES I-III EN NUEVA ARQUETA 40x40



EMPRESA CONSULTORA:
PROYFE S.L.
O ENXEÑEIRO DE CAMIÑOS C.E.P.:
DAVID PARDIÑAS LAMAS Colegiado Nº 16.161



ESCALA: DIN A1: 1 / 1.000
DIN A3: 1 / 2.000

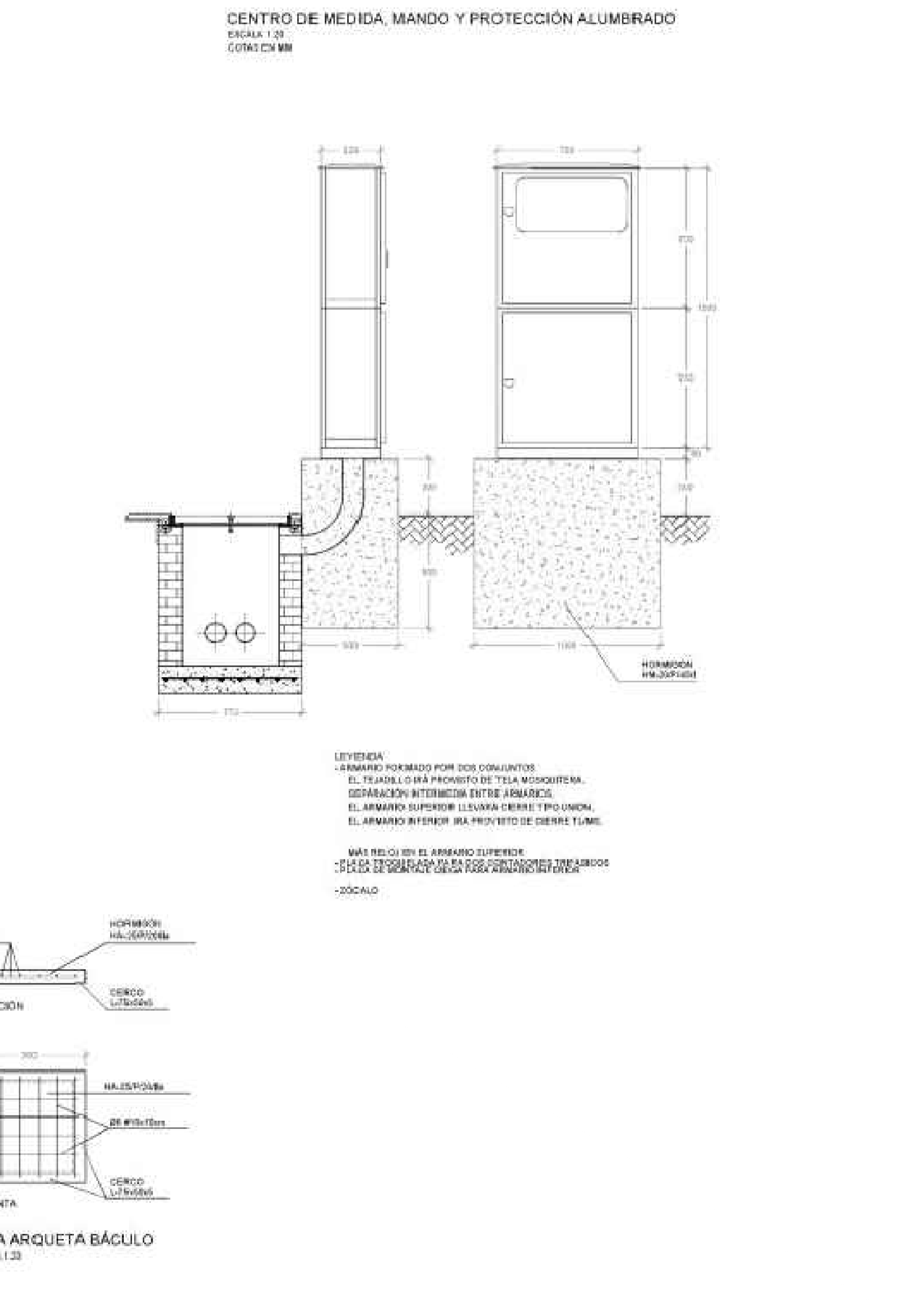
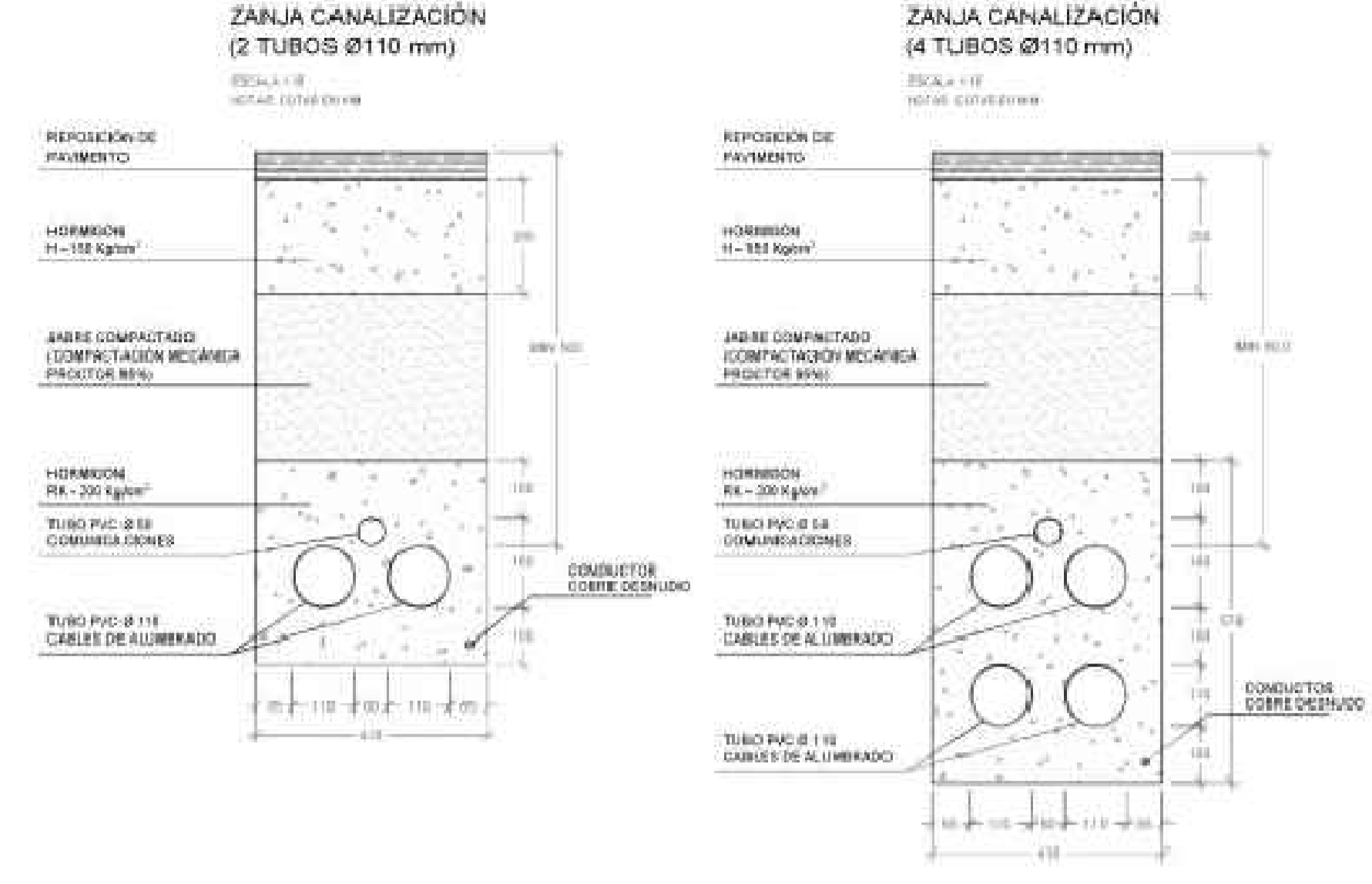
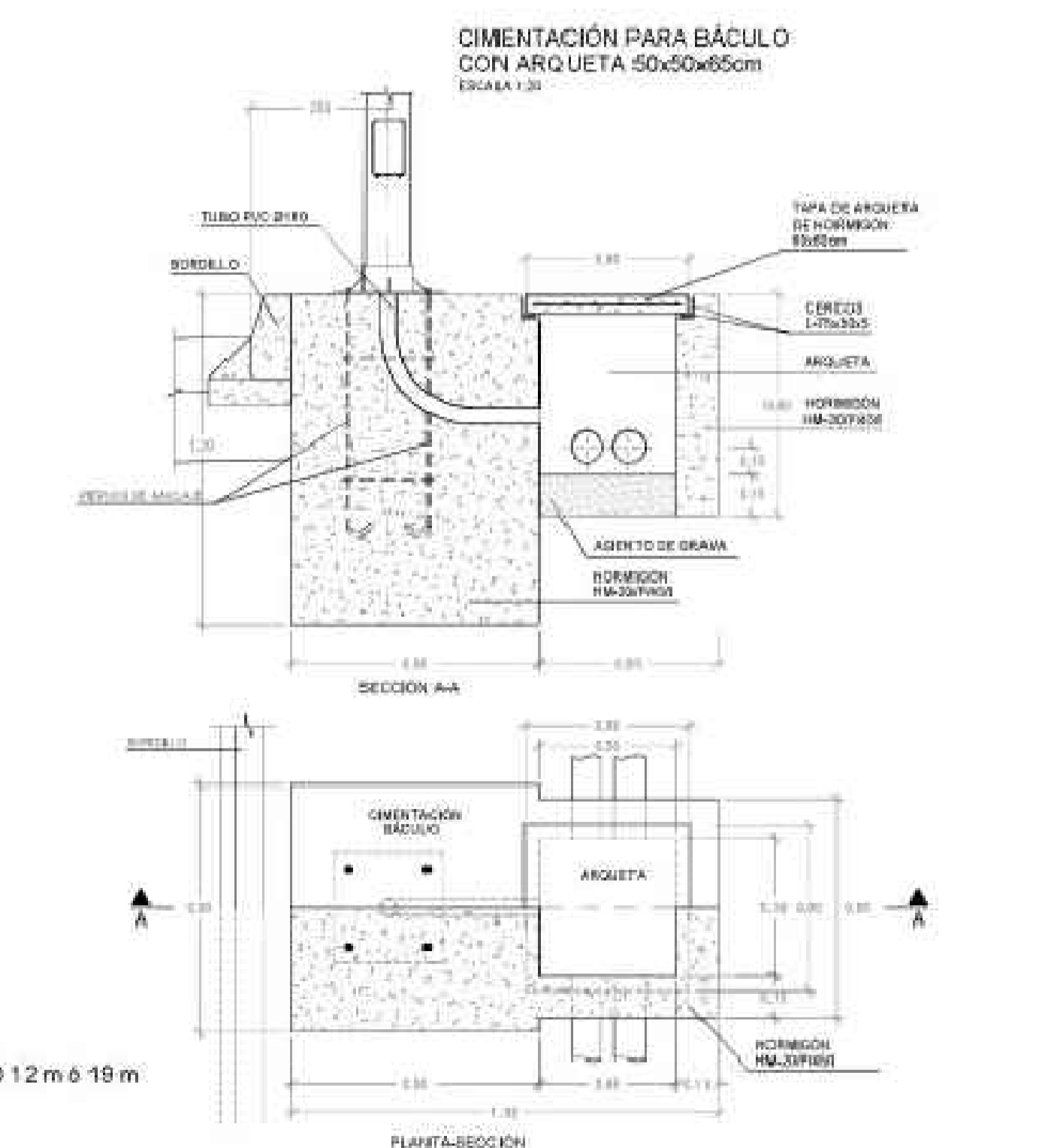
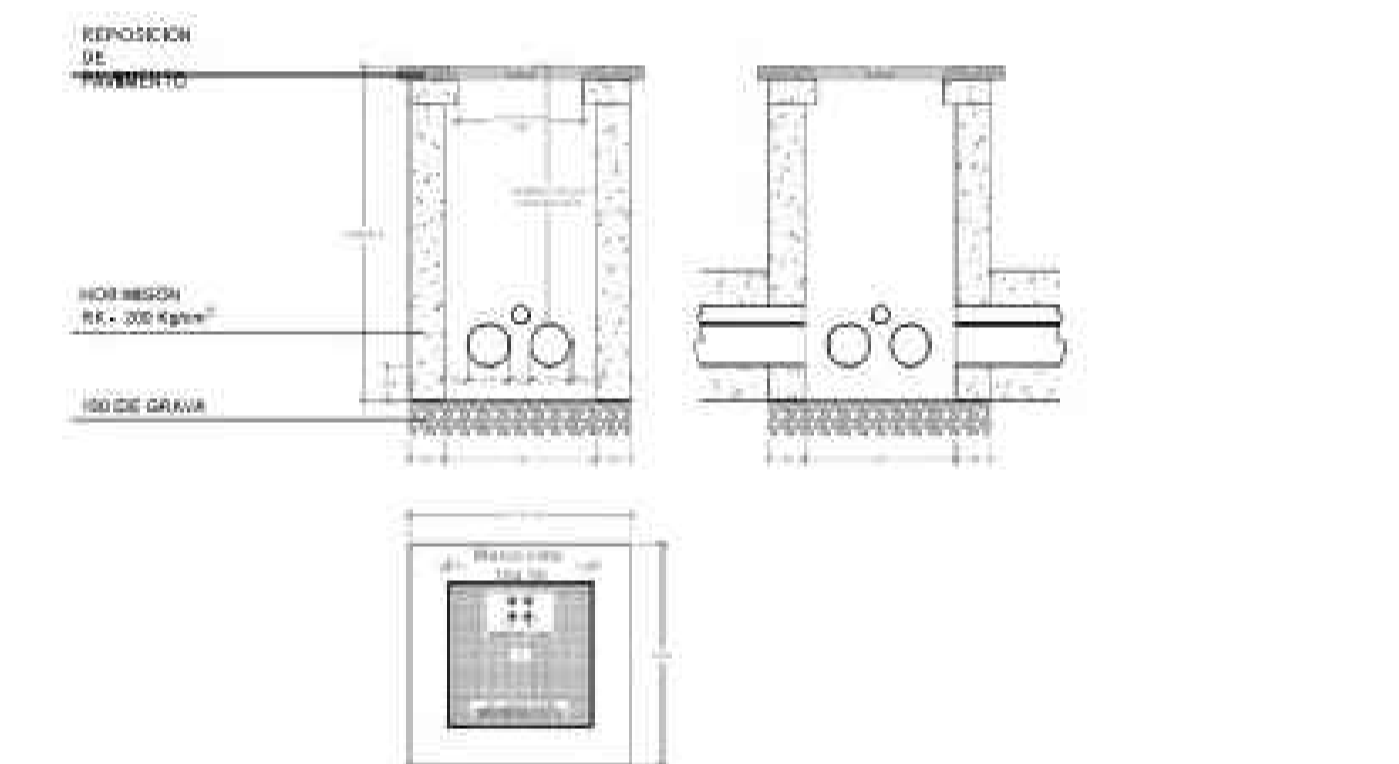
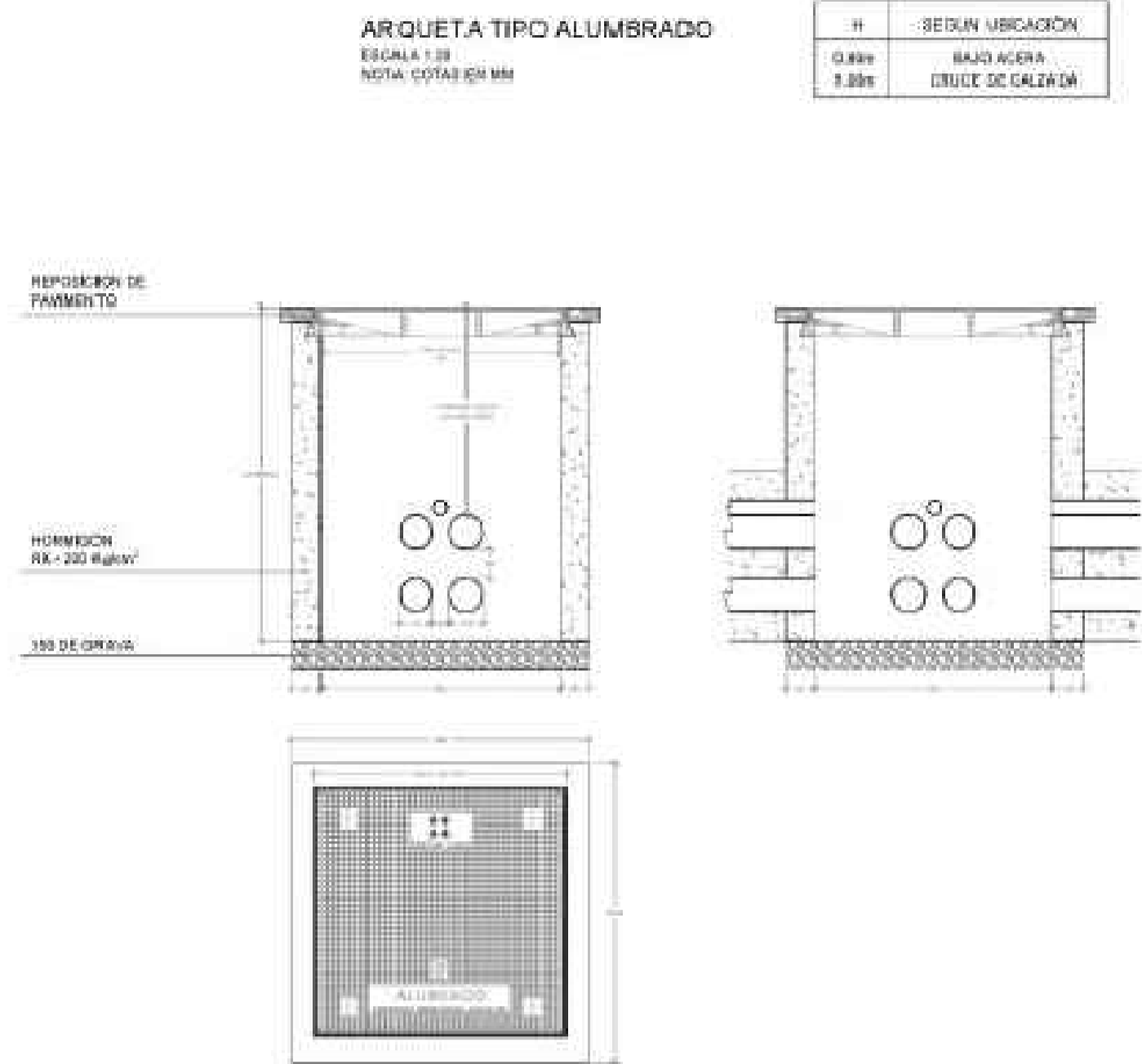
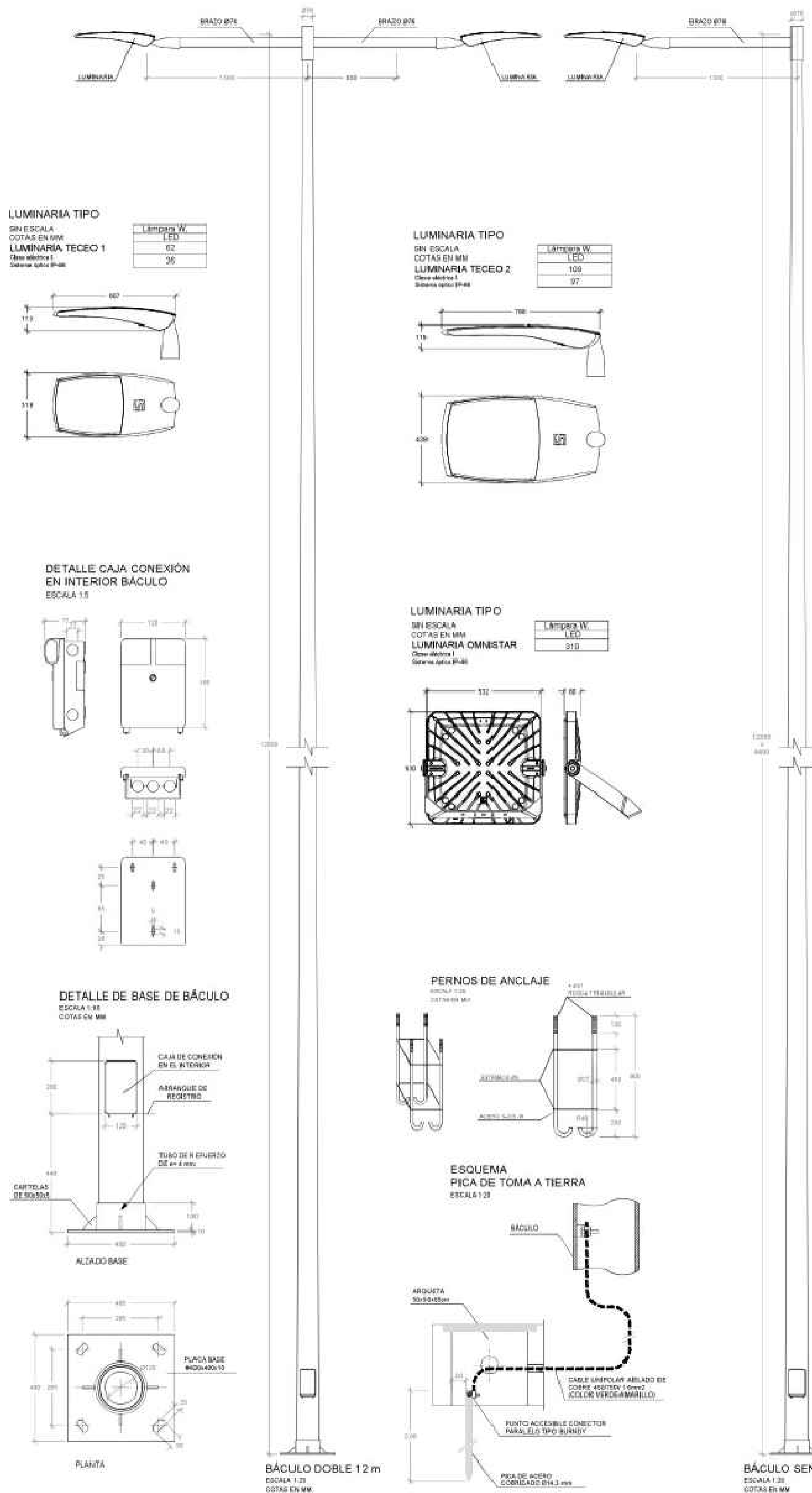
TITULO DO PROXECTO:
**PROYECTO DE URBANIZACIÓN DE LAS FASES IV, V Y VIIa DEL
PROYECTO SECTORIAL DEL PARQUE EMPRESARIAL DE AS GÁNDARAS (LUGO)**

NUMERO:
ALU.01-IV

DESIGNACIÓN:

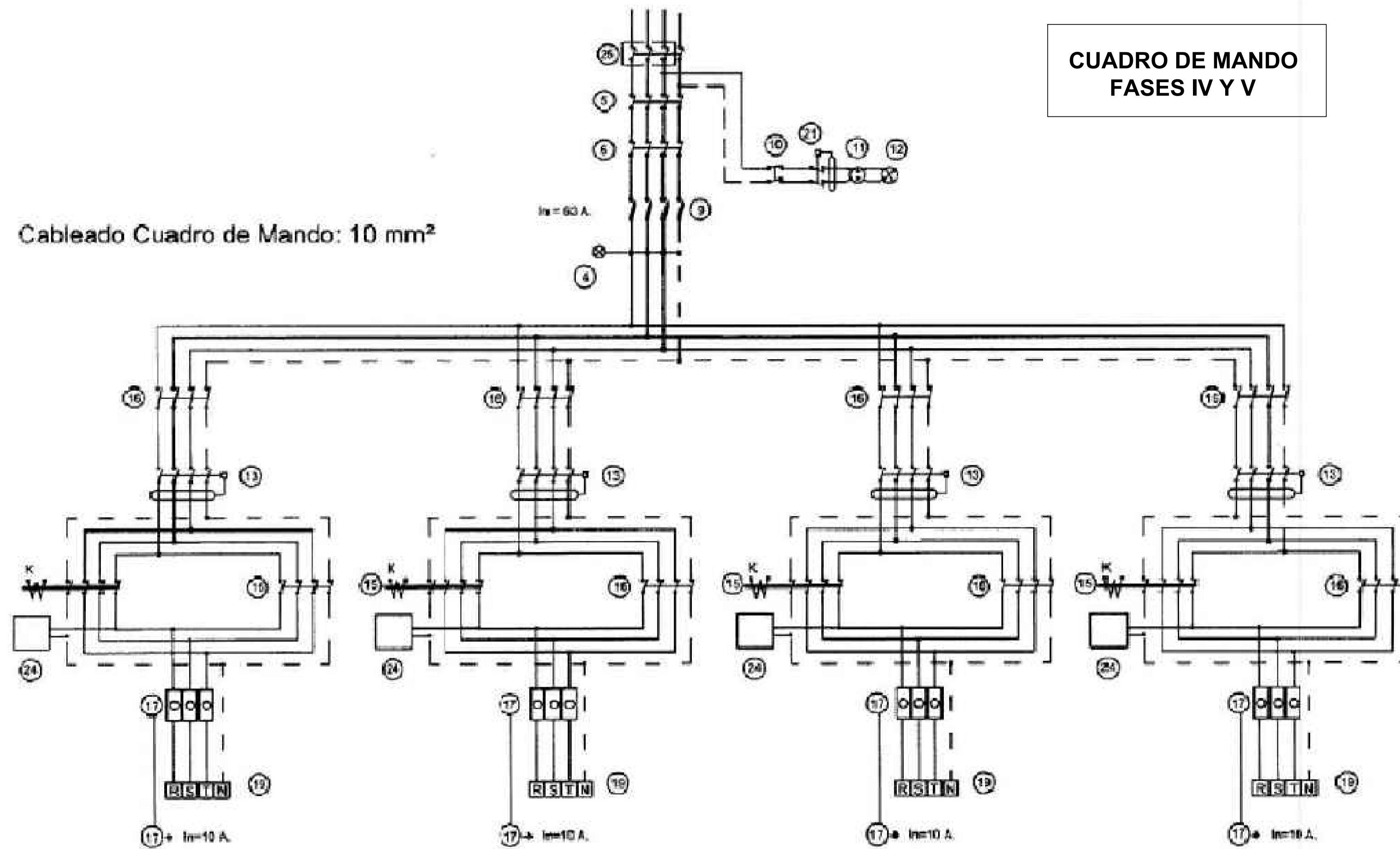
RED DE AUMBRADO PÚBLICO
OBRA CIVIL
FASE IV

DATA: FEBRERO 2023
FOLLA: 1 de 1

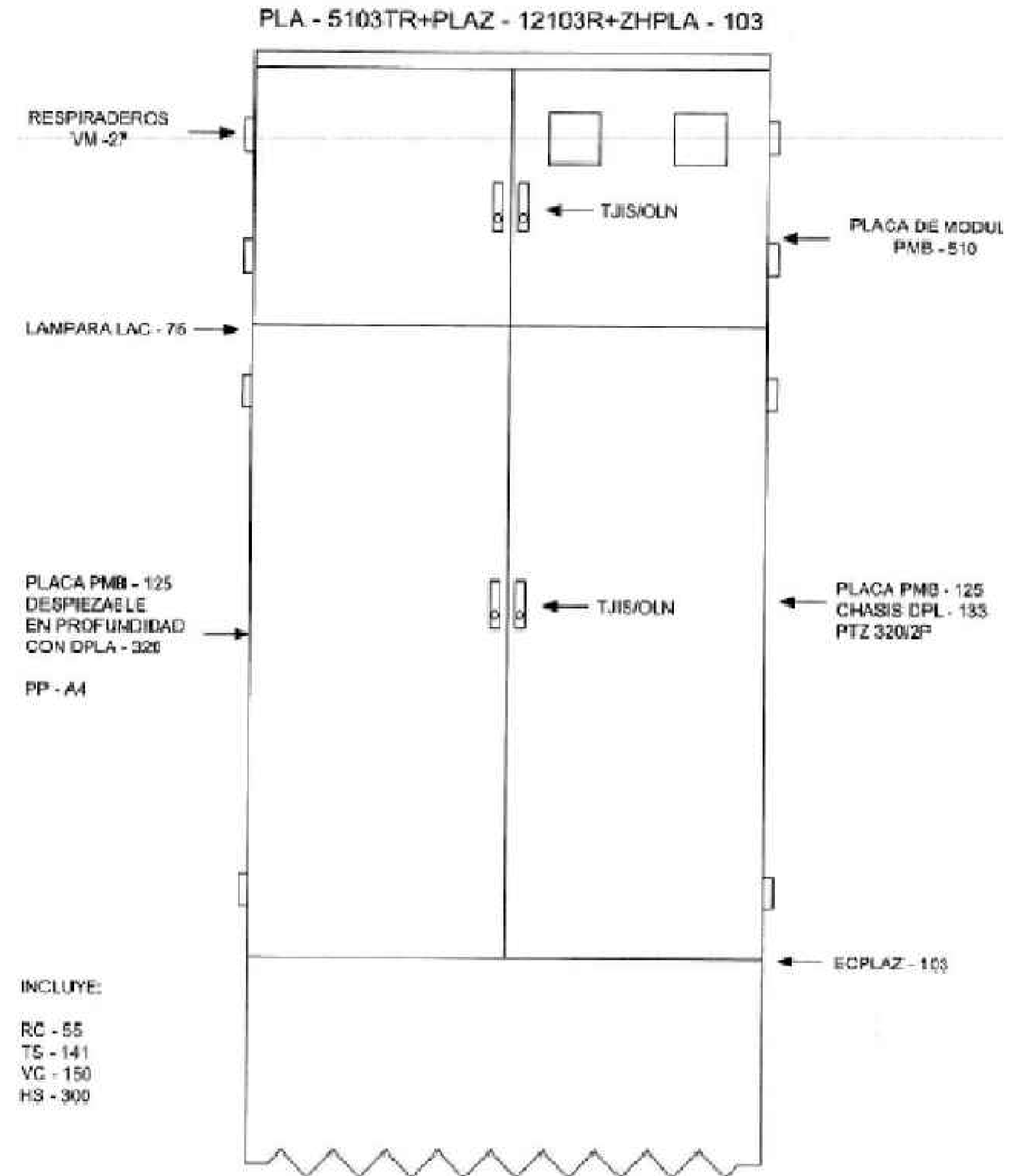
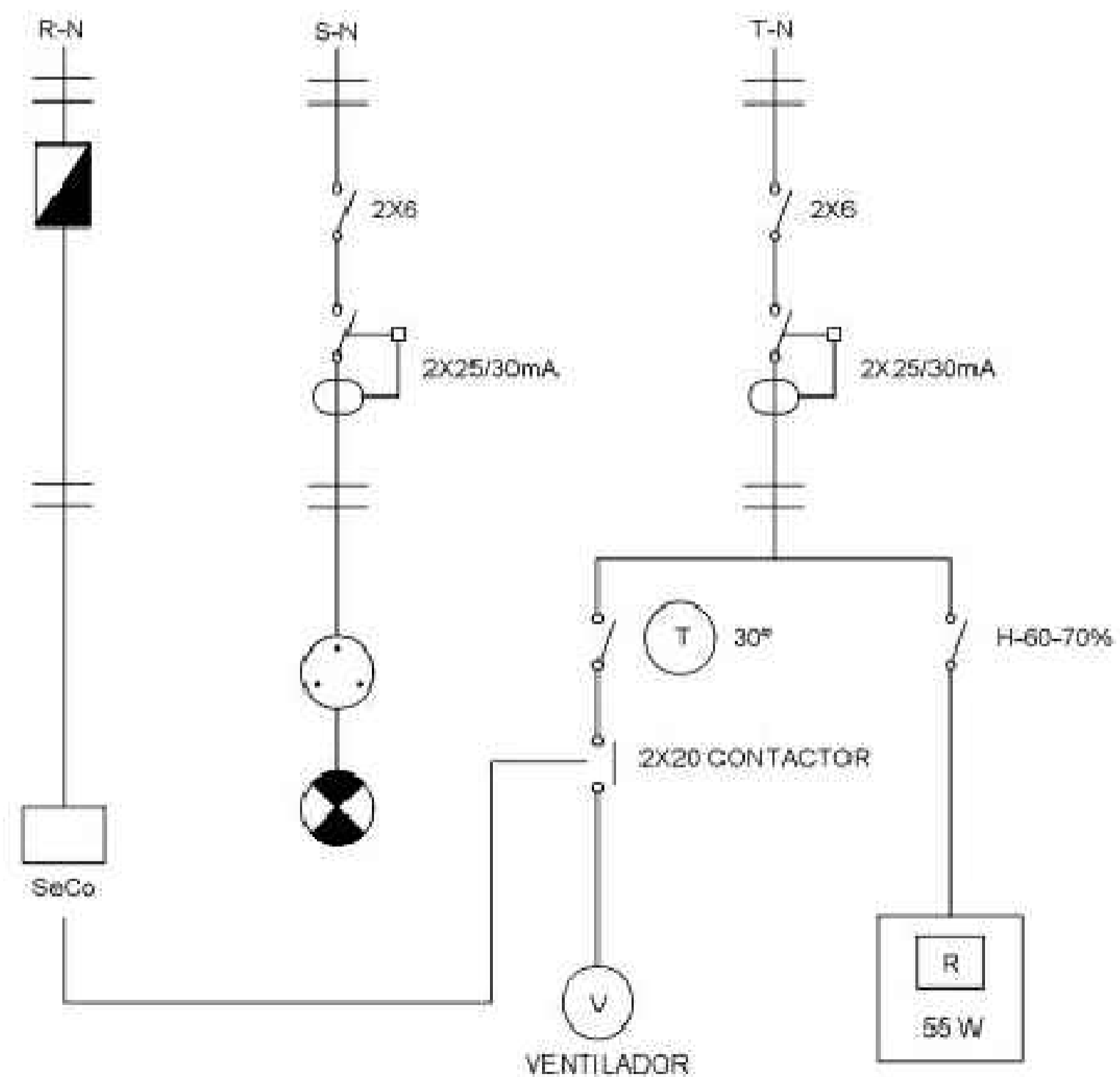


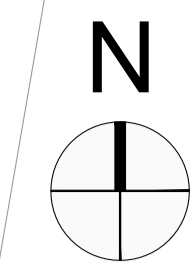
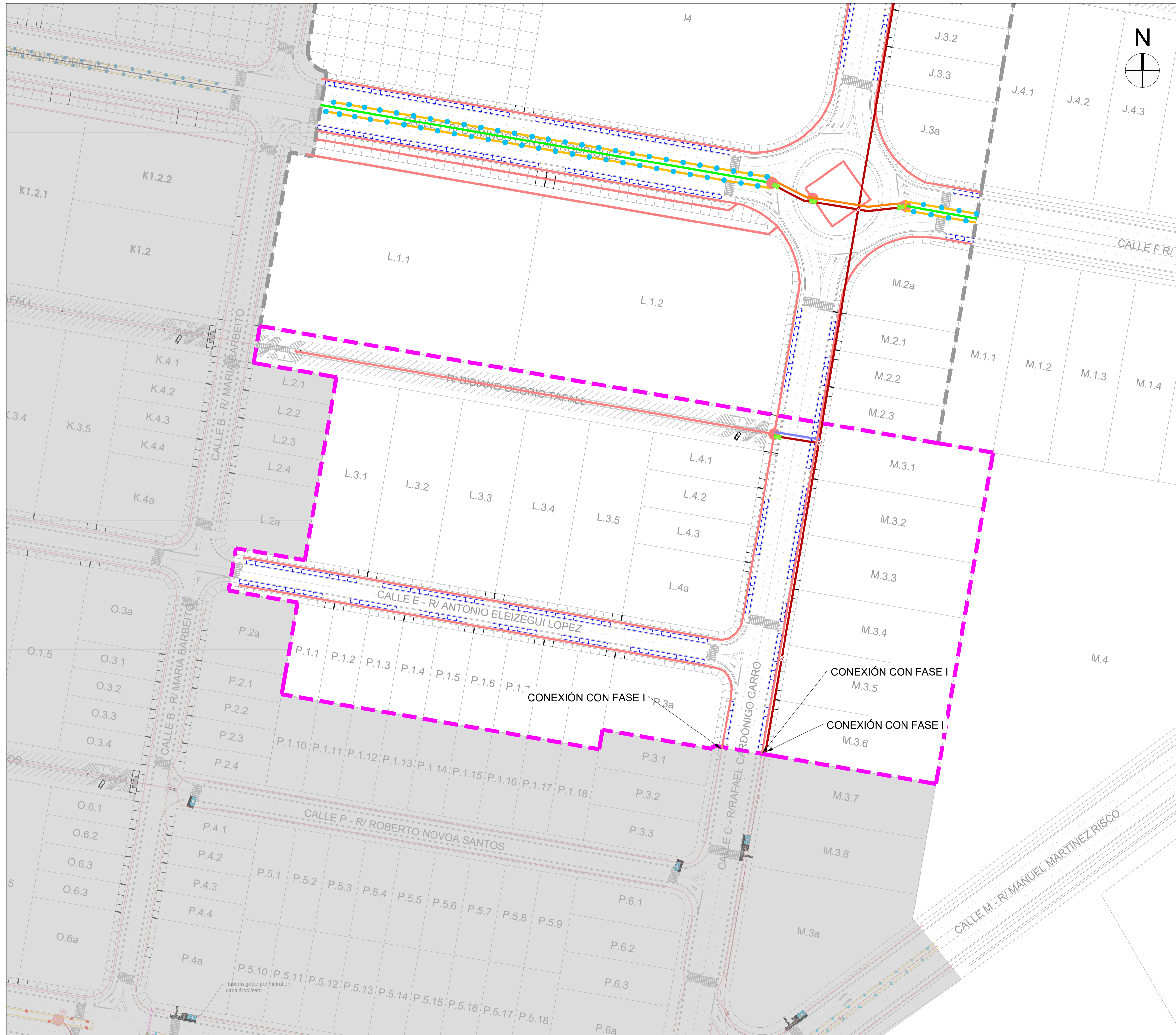
**CUADRO DE MANDO
FASES IV Y V**

Cableado Cuadro de Mando: 10 mm²

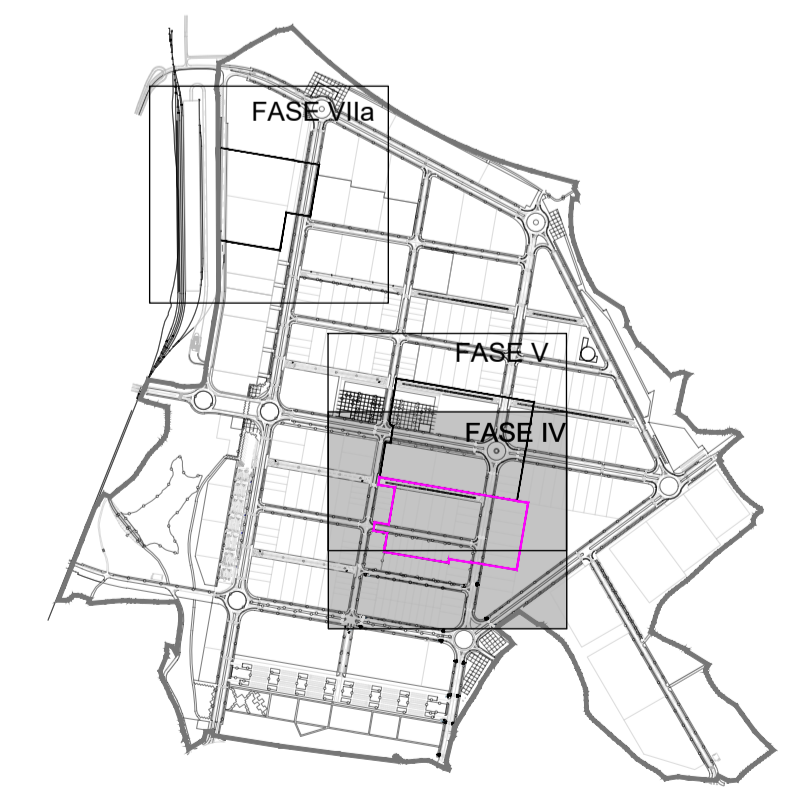


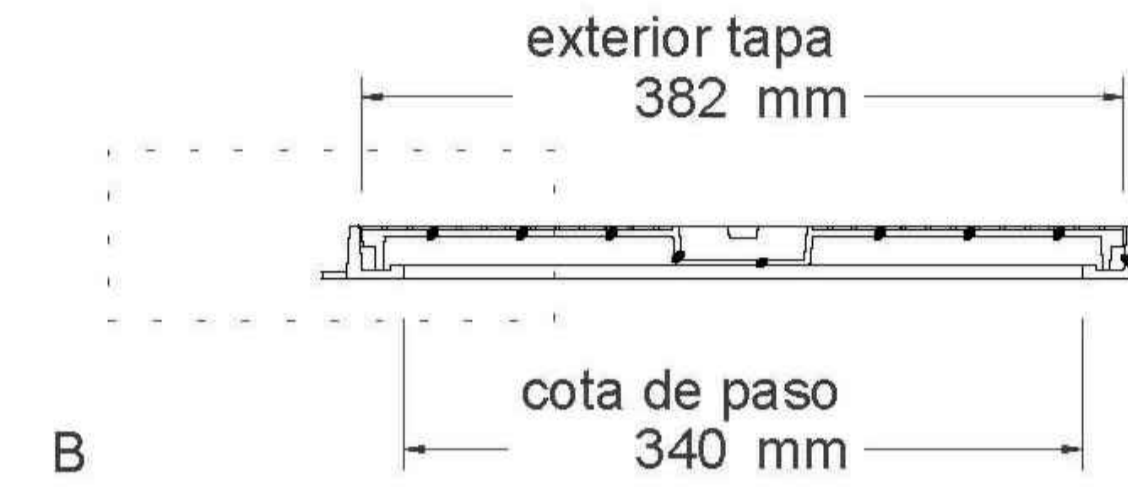
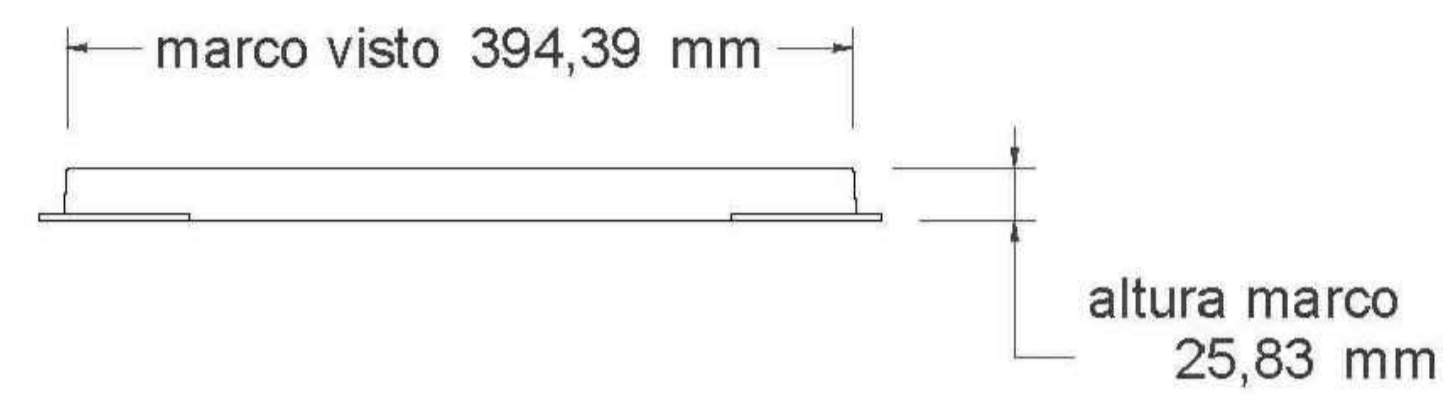
Esquema para 4 salidas.
Para mas salidas (Hasta 8) se utiliza el mismo armario añadiendo tantos bloques de protecciones como salidas se aumenten



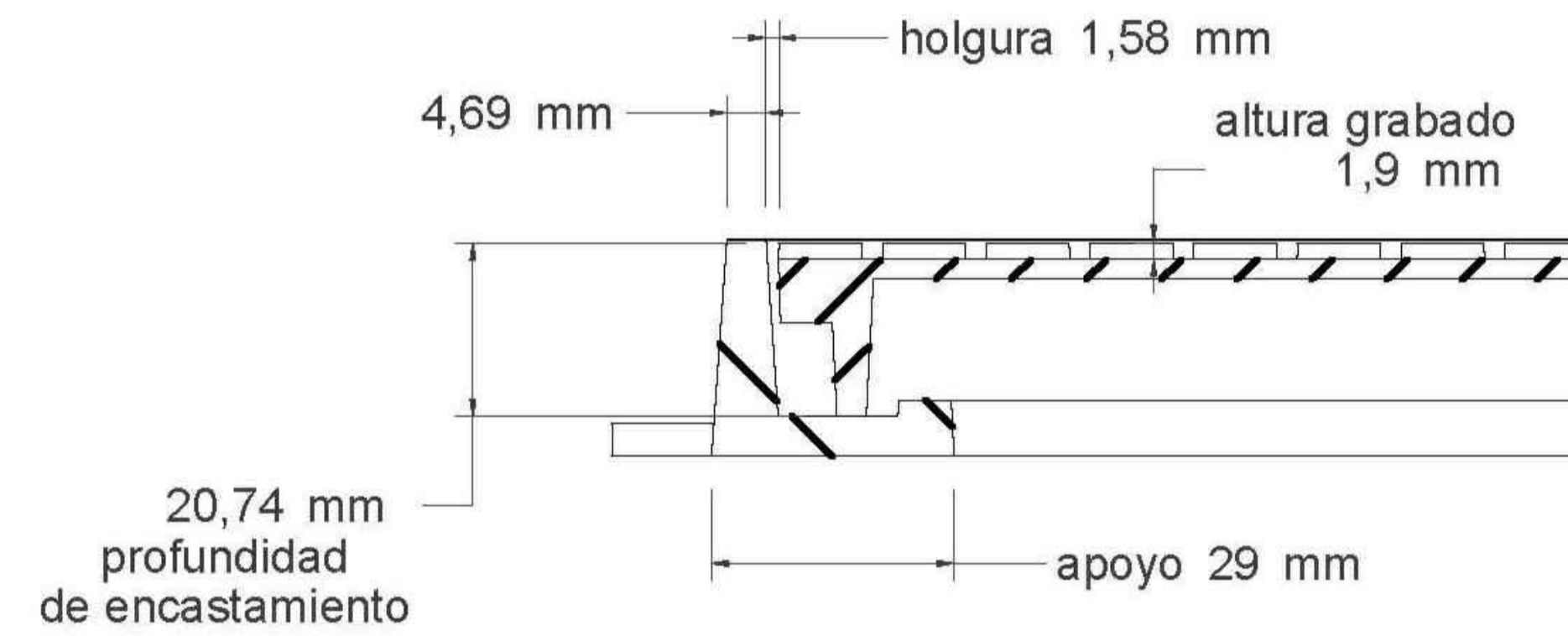
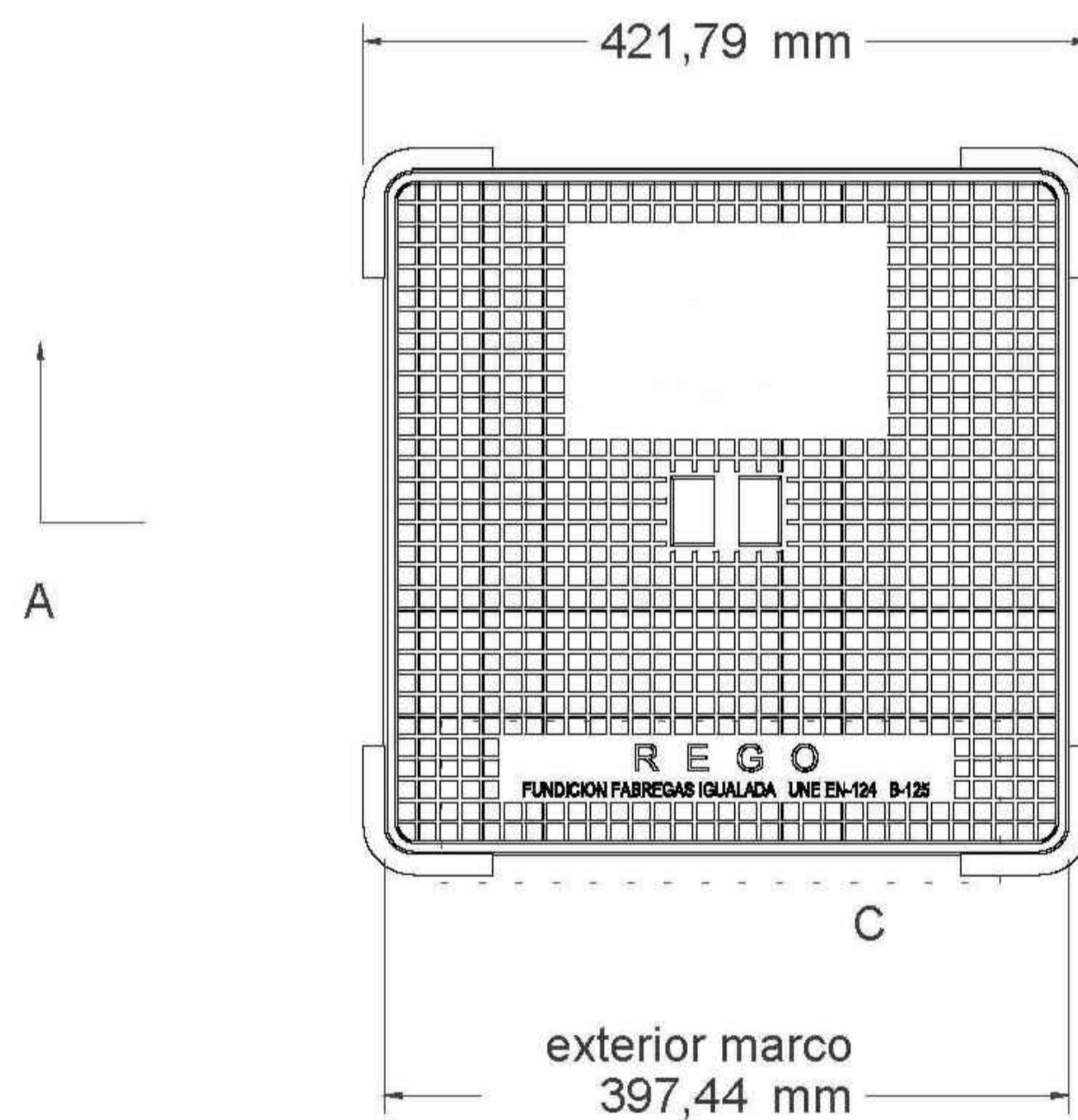


- ÁMBITO DE ACTUACIÓN
- FASES EJECUTADAS
- TUBERIA PEAD Ø 63
- TUBERIA PEAD Ø 50
- TUBERIA PEAD Ø 40
- TUBERIA PEAD Ø 32
- TUBERIA PEAD Ø 25
- TUBERIA PEAD Ø 25 PARA GOTEO
- TUBERIA PEAD Ø 50 PARA GOTEO
- CABLE DECODER 2.5 EN CANALIZACION Ø 63
- ARQUETA CABLE DECODER 40x40
- × ARQUETA CABLE DECODER 30x30
- ARQUETA CON ELECTROVÁLVULA
- DIFUSORES
- ASPERSORES
- ARQUETA GOTEO





CORTE A-A



DETALLE B



DETALLE C

Material: Fundicion ductil GGG40

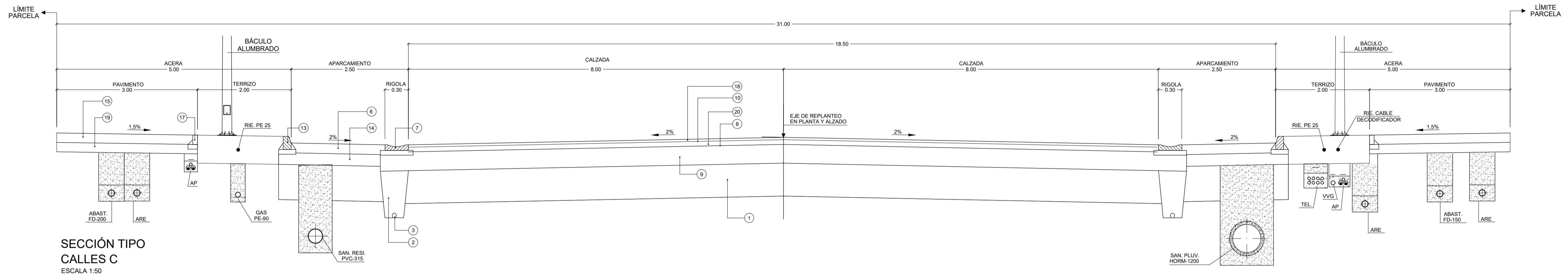
Norma: UNE EN-124

Clase: B-125

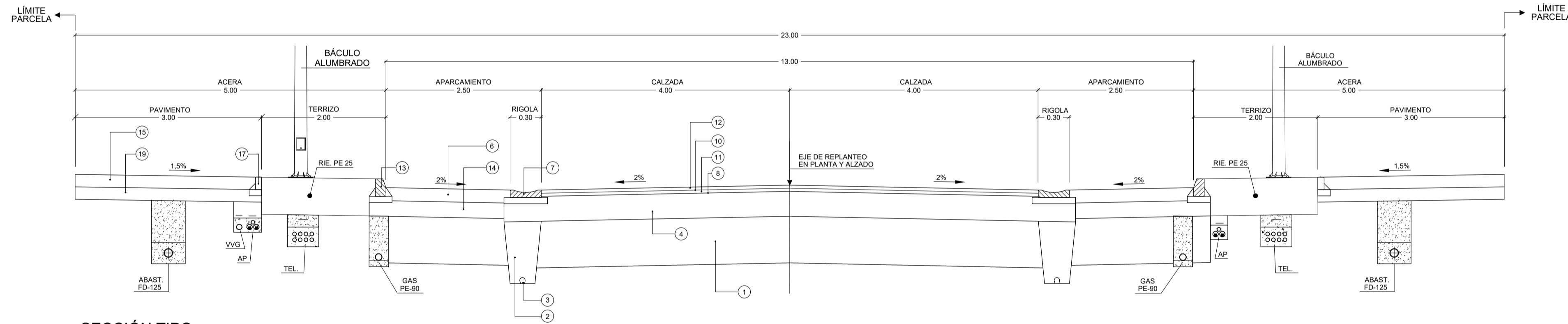
Peso: 7.805 kg

Acabado: Pintado negro asfáltico

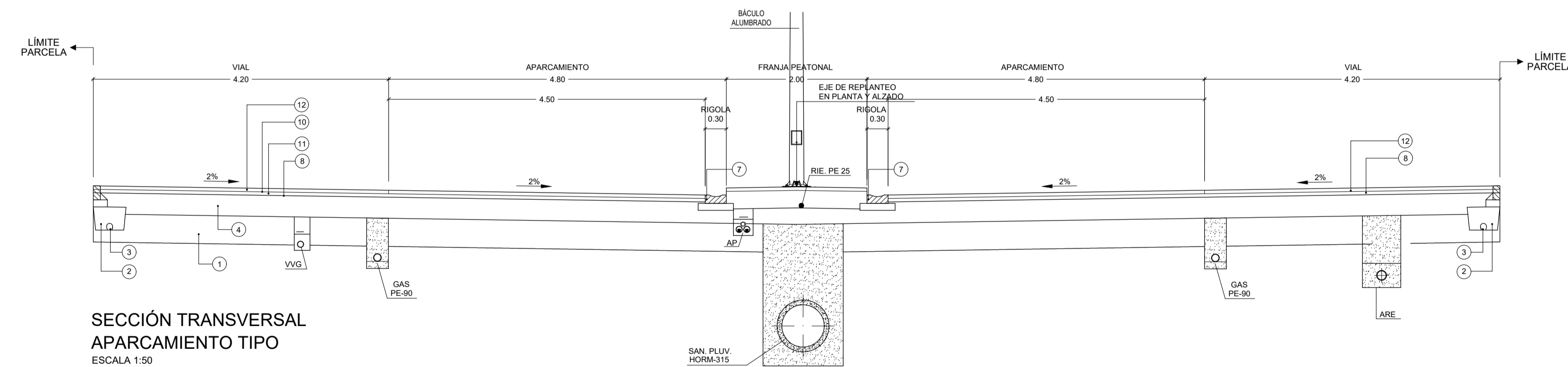
Con certificado de producto SGS



SECCIÓN TIPO CALLES C
ESCALA 1:50

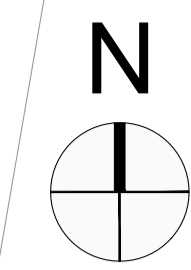


SECCIÓN TIPO CALLE E



SECCIÓN TRANSVERSAL APARCAMIENTO TIPO
ESCALA 1:50

LEYENDA	
①	EXPLANADA SUELO SELECCIONADO (0.75-1.00)
②	RELLENO MATERIAL FILTRANTE + GEOTEXTIL
③	P.V.C. ABOVEDADO Ø110
④	ZAHORRA ARTIFICIAL (0.30)
⑤	CUNETA EN TIERRA
⑥	HORMIGON HM-20 /P/45/X0 FRATASADO (0.21)
⑦	RÍGOLA (a=0.30)
⑧	RIEGO DE IMPRIMACIÓN
⑨	ZAHORRA ARTIFICIAL (0.40)
⑩	RIEGO DE ADHERENCIA
⑪	MEZCLA BITUM. (AC-22) (0.05)
⑫	MEZCLA BITUM. (AC-16) (0.05)
⑬	BORDILLO DE HORMIGON BICAPA 0,17x0,28
⑭	ZAHORRA ARTIFICIAL (0.25)
⑮	ACERA HM-20 ACABADO RULETEADO (0.20)
⑯	TIERRA VEGETAL (0.60)
⑰	BORDILLO DE HORMIGON 0,09 - 0,10 x 0,20
⑱	MEZCLA BITUM. (AC-16) (0.06)
⑲	ZAHORRA ARTIFICIAL (0.15)
⑳	MEZCLA BITUM. (AC-22) (0.10)



- ÁMBITO DE ACTUACIÓN
- FASES EJECUTADAS

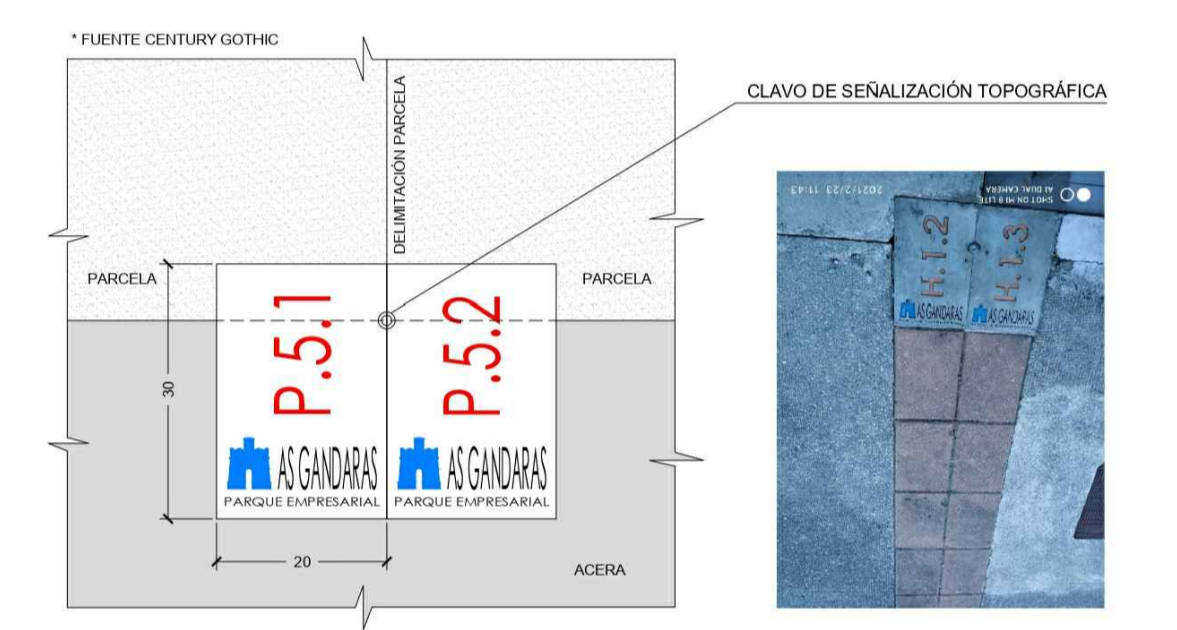
- Cercis siliquastrum*
- Ligustrum lucidum*
- Prunus serrulata*
- Catalpa bungei*
- Pittosporum tobira*
- Photinia fraseri* "Red Robin"

- MOBILIARIO URBANO**
- Papelera
 - Banco de madera
 - Alcorque
 - Garita militar

- IDENTIFICACIÓN DE PARCELAS**
- Placa metálica 30x20 cm. acera
 - Hito hormigón 15x15x100 cm.

NOTA:
EL TRATAMIENTO DE SIEMBRA MANUAL SERÁ SEGÚN SE ESPECIFICA EN EL ANEJO 13 DEL PROYECTO.

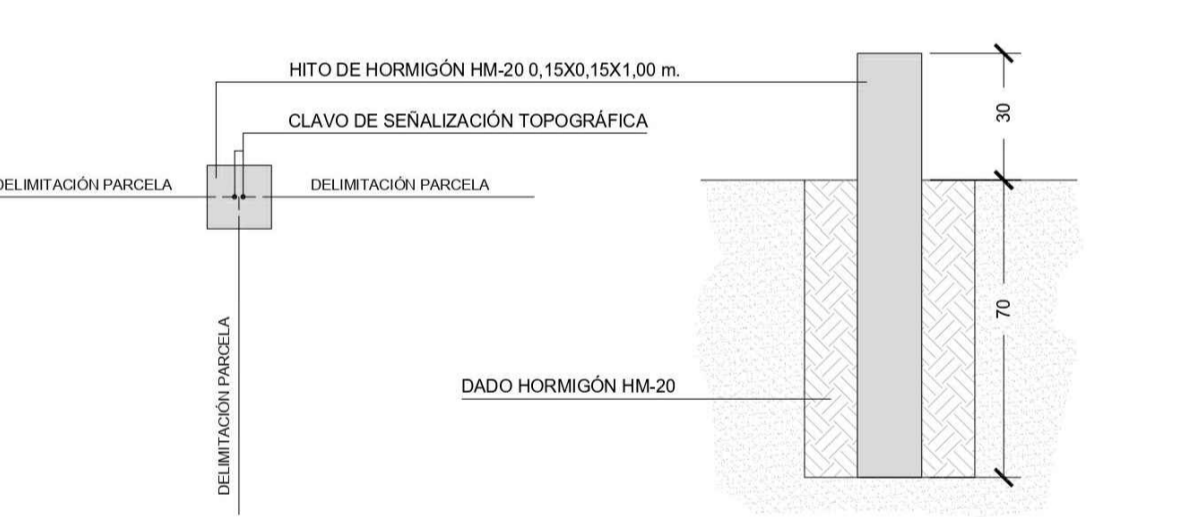
PLACA IDENTIFICATIVA DELIMITACIÓN PARCELA EN ACERAS*



PLANTA

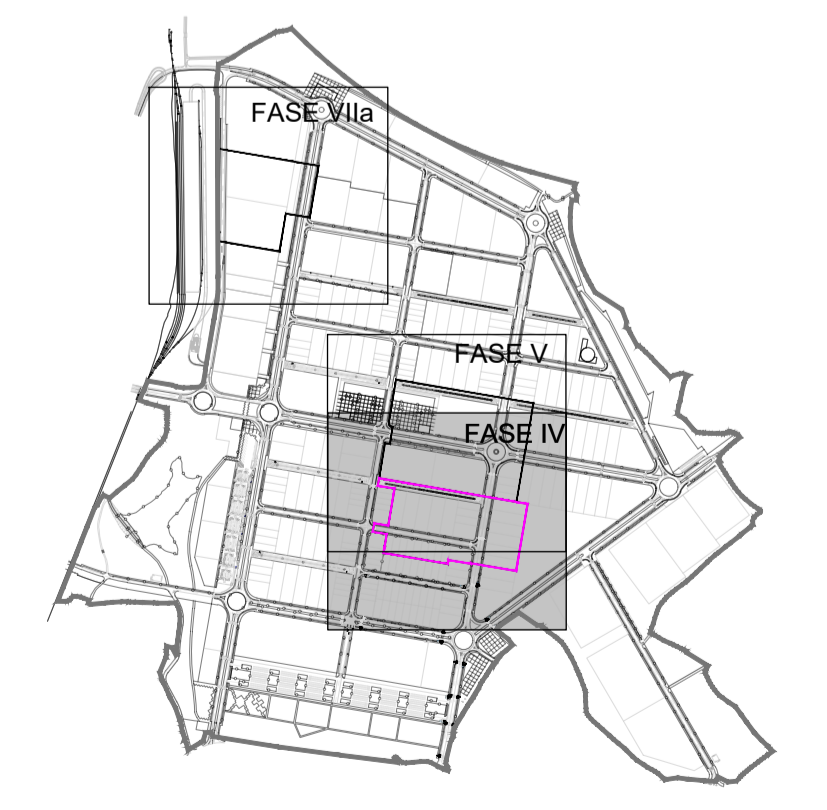
Ejemplo fase I

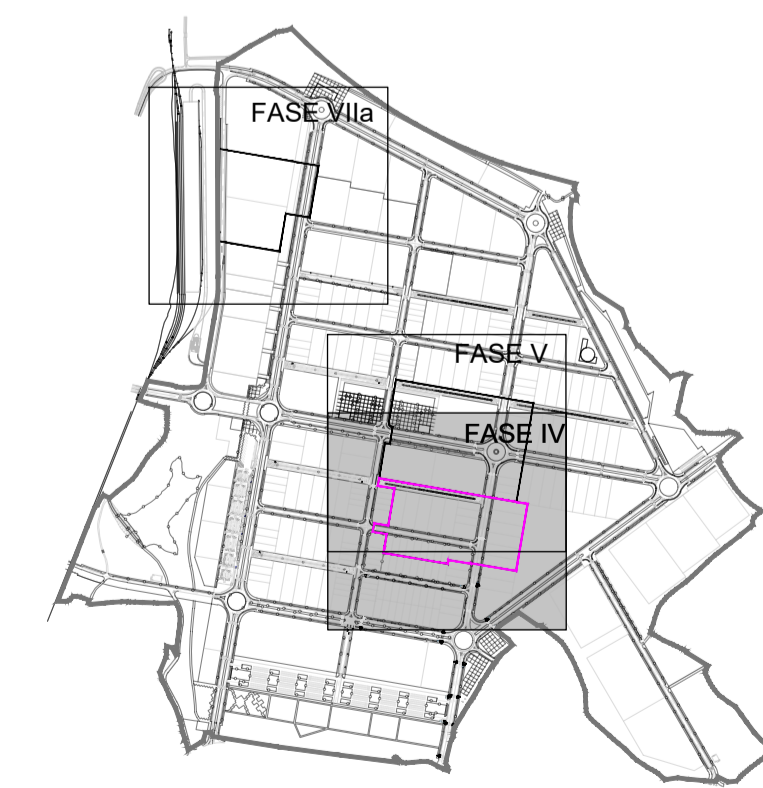
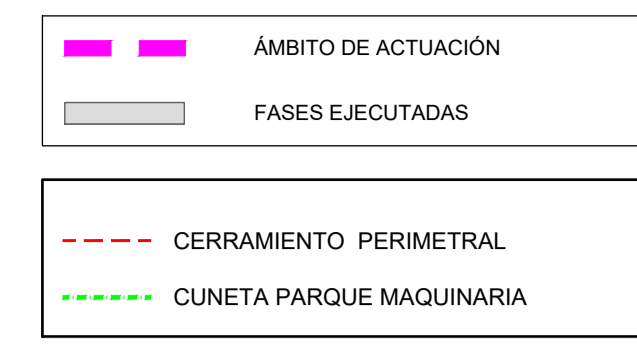
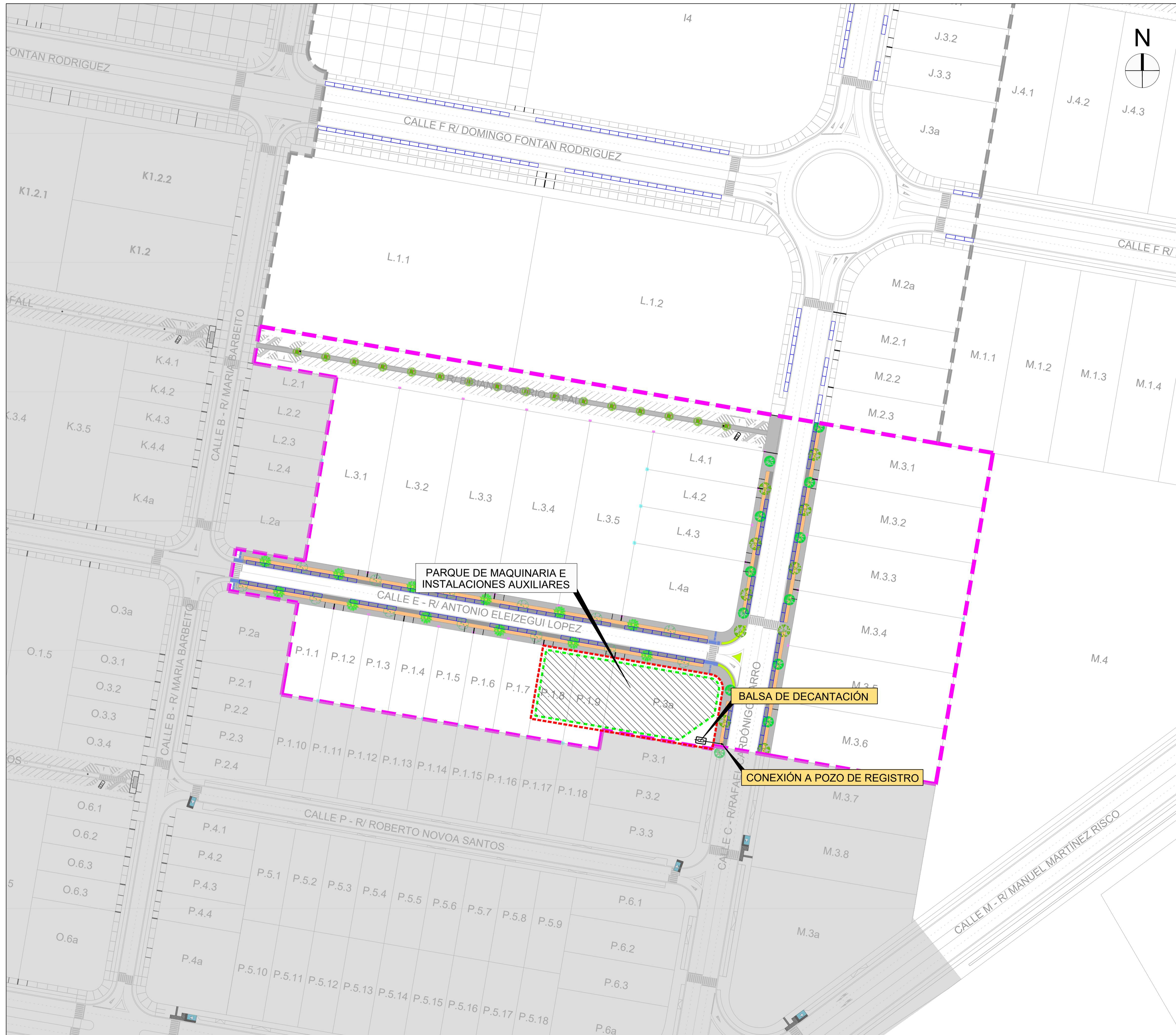
HITO SEÑALIZADOR EN PARTE TRASERA PARCELAS*



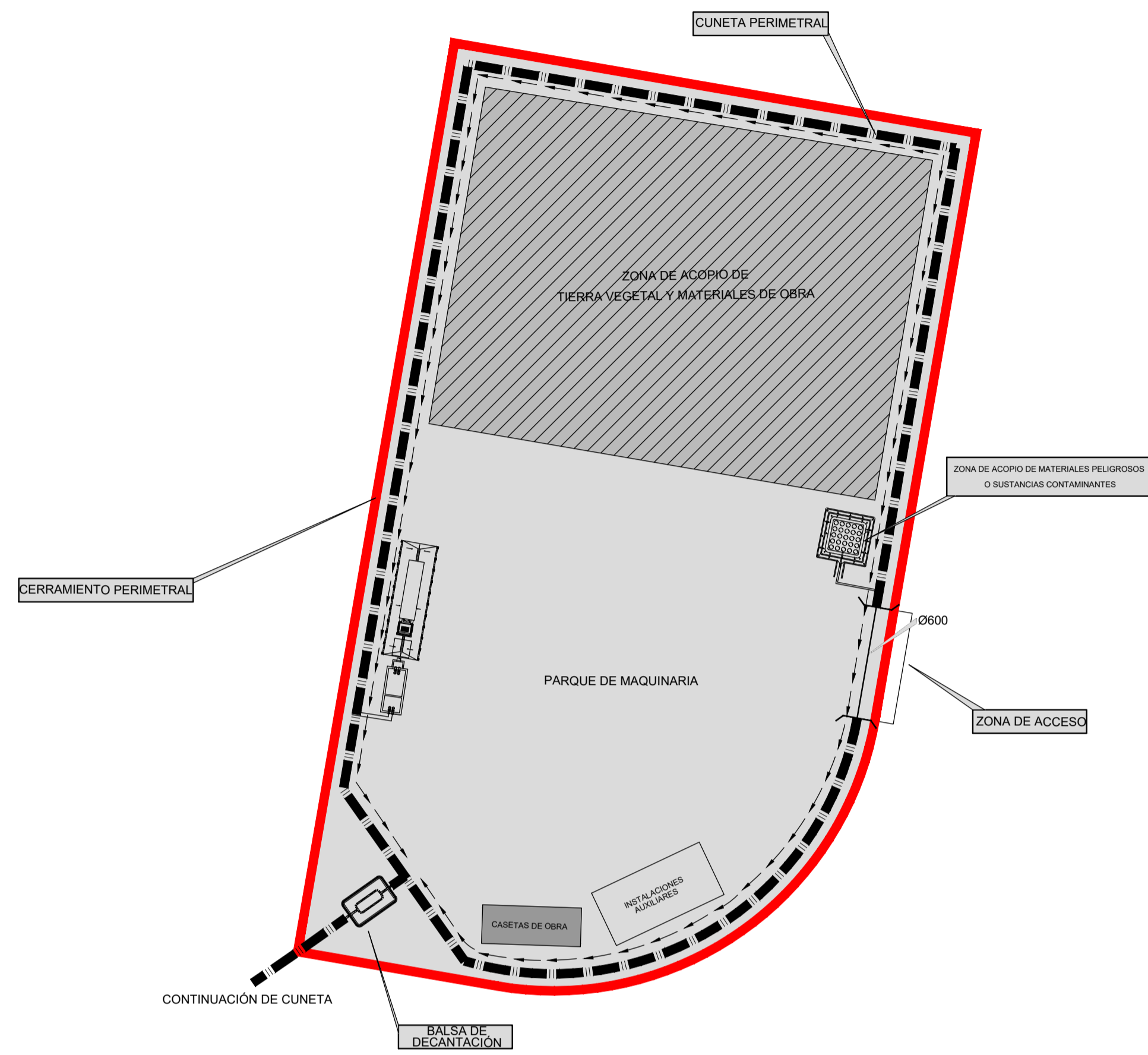
PLANTA

SECCIÓN



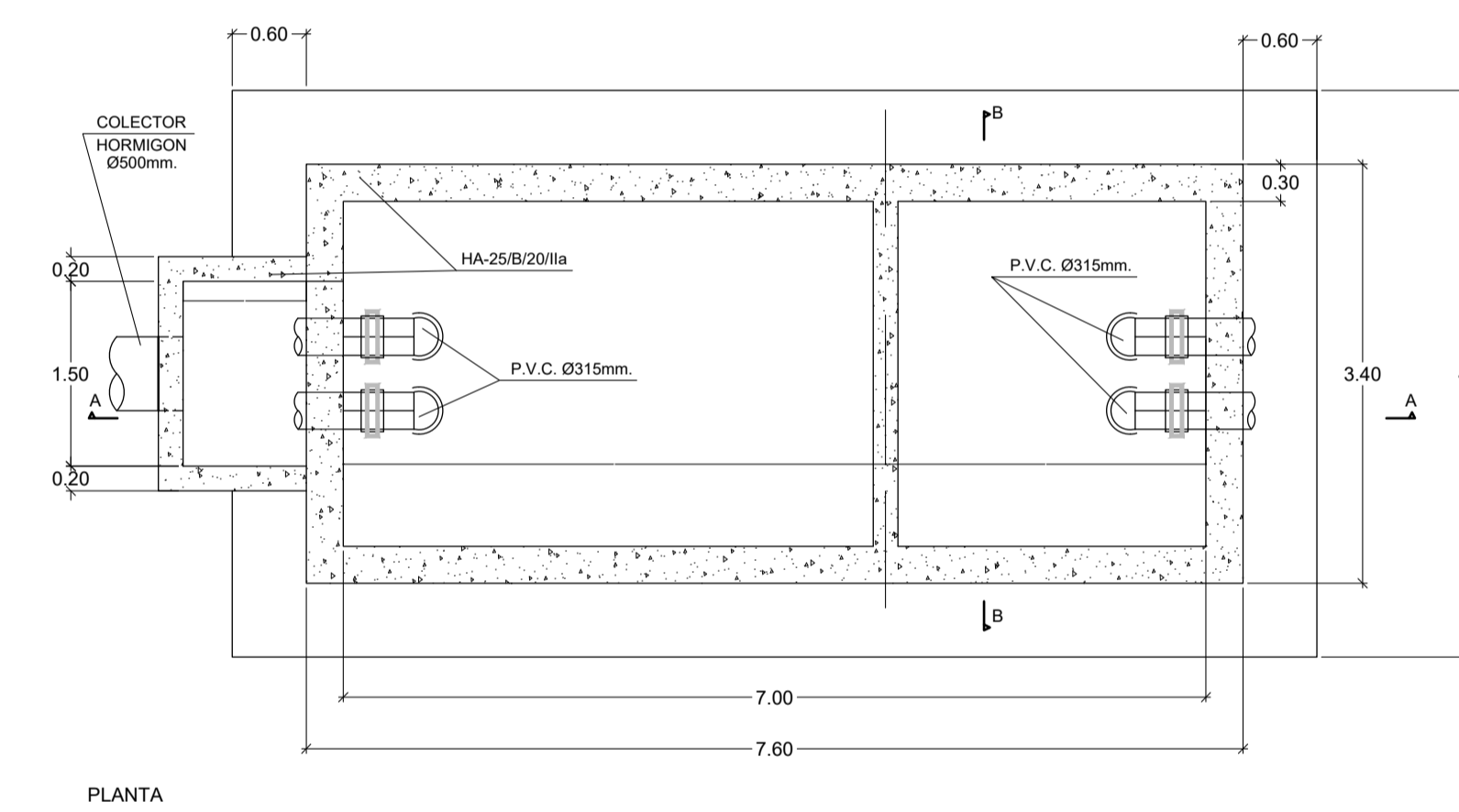
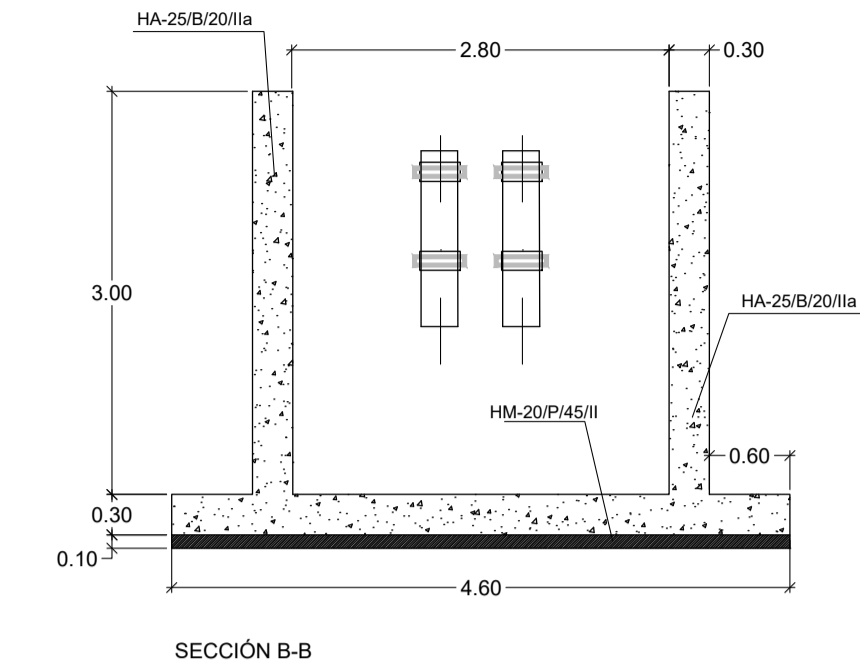
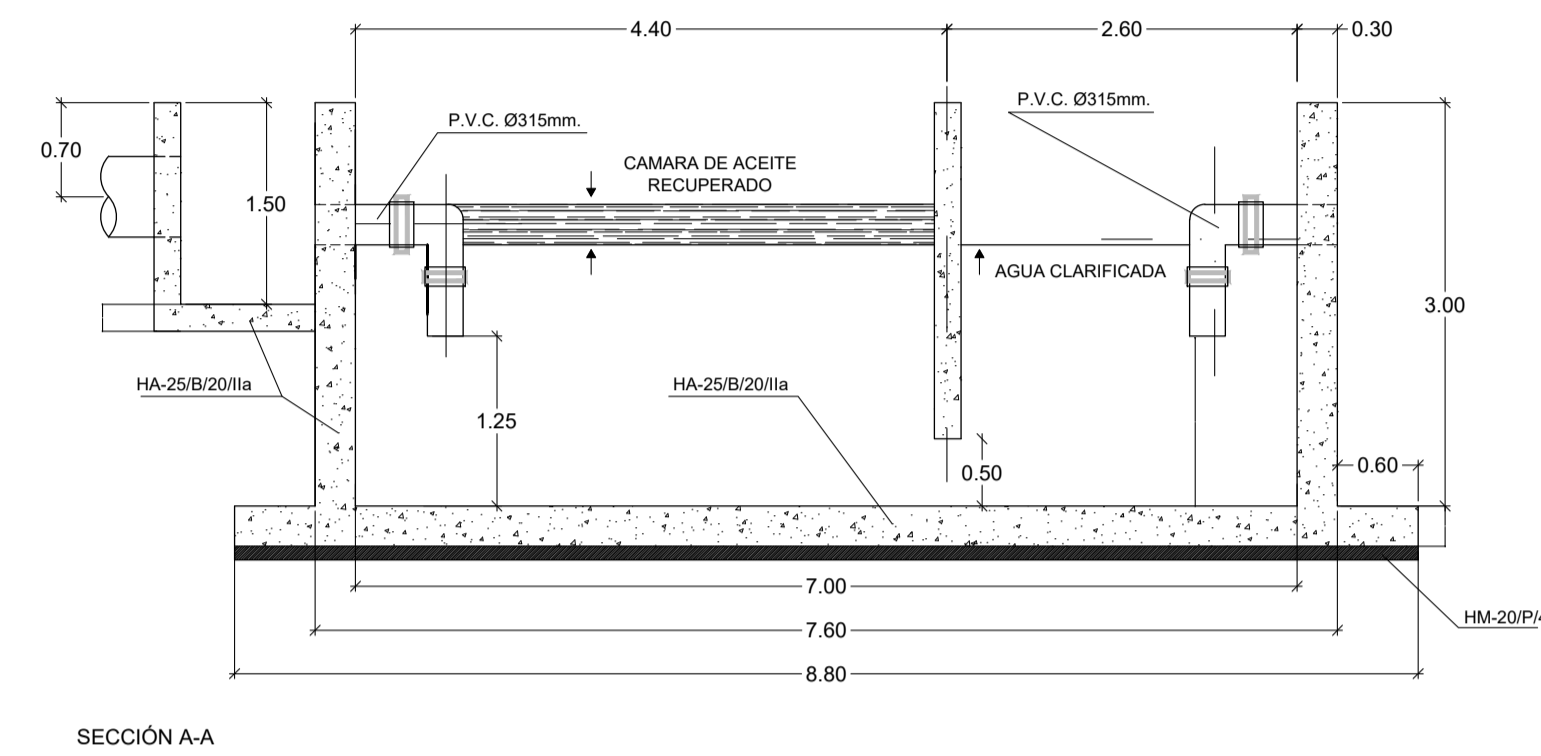


PARQUE DE MAQUINARIA MODELO
(A ADAPTAR EN OBRA SEGÚN ESPACIO DISPONIBLE)
SIN ESCALA

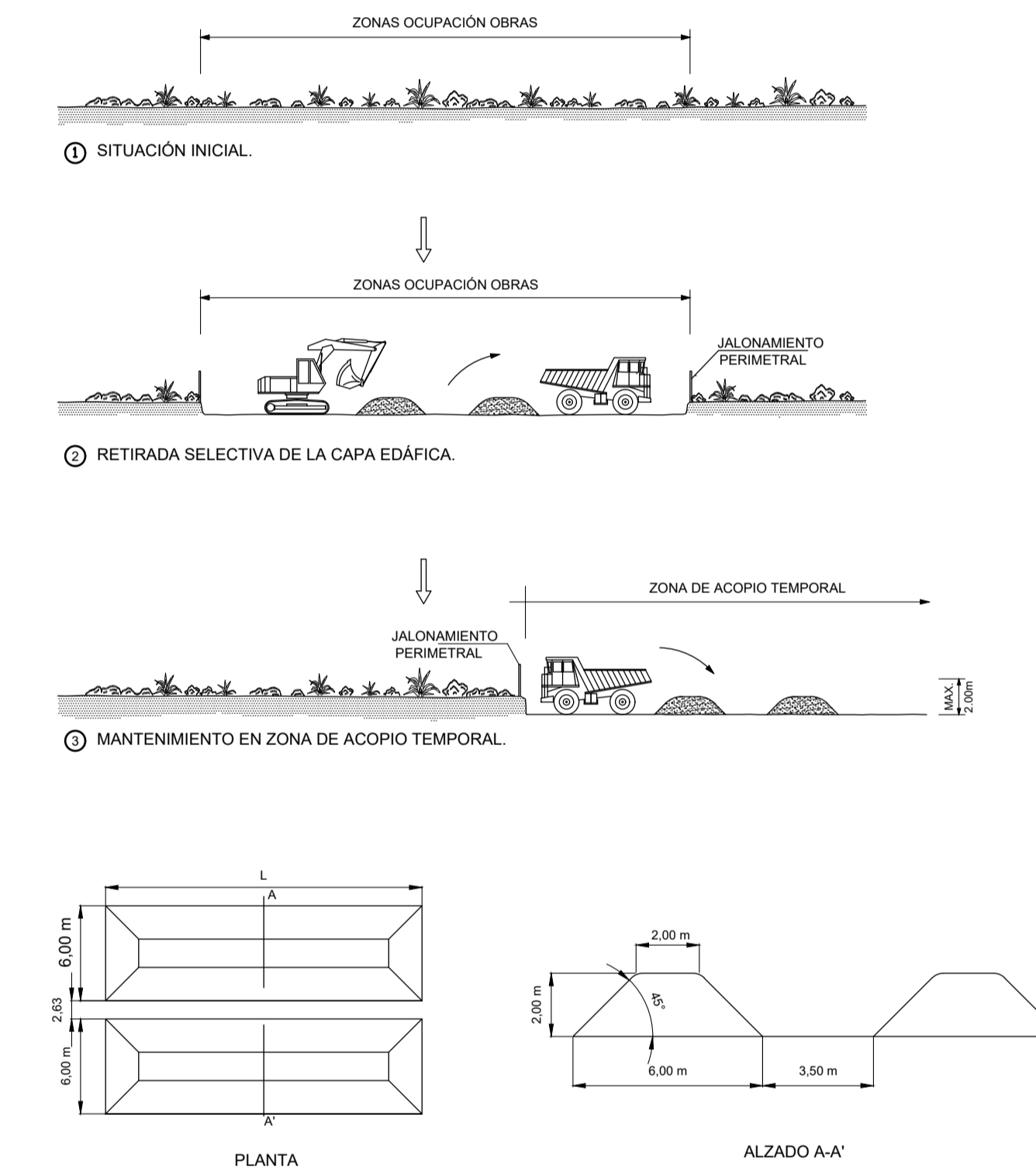


CARACTERÍSTICAS DE LOS MATERIALES
Y NIVELES DE CONTROL SEGÚN EHE

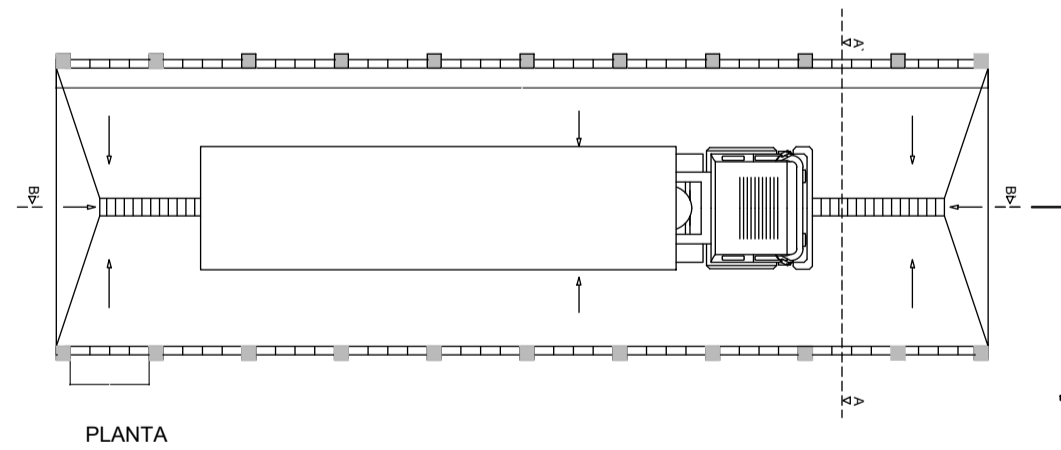
MATERIALES	CALIDAD	NIVEL DE CONTROL	COEFICIENTES
HORMIGÓN LIMPIEZA	HM-20/P/45/II	NO ESTRUCTURAL	
HORMIGÓN PARA ARMAR	B-25/B/20/IIa	ESTADÍSTICO	$\gamma_c = 1.50$
ACERO PASIVO	B-500 S	NORMAL	$\gamma_s = 1.15$
EJECUCIÓN	-	INTENSO	$\gamma = 1.50$



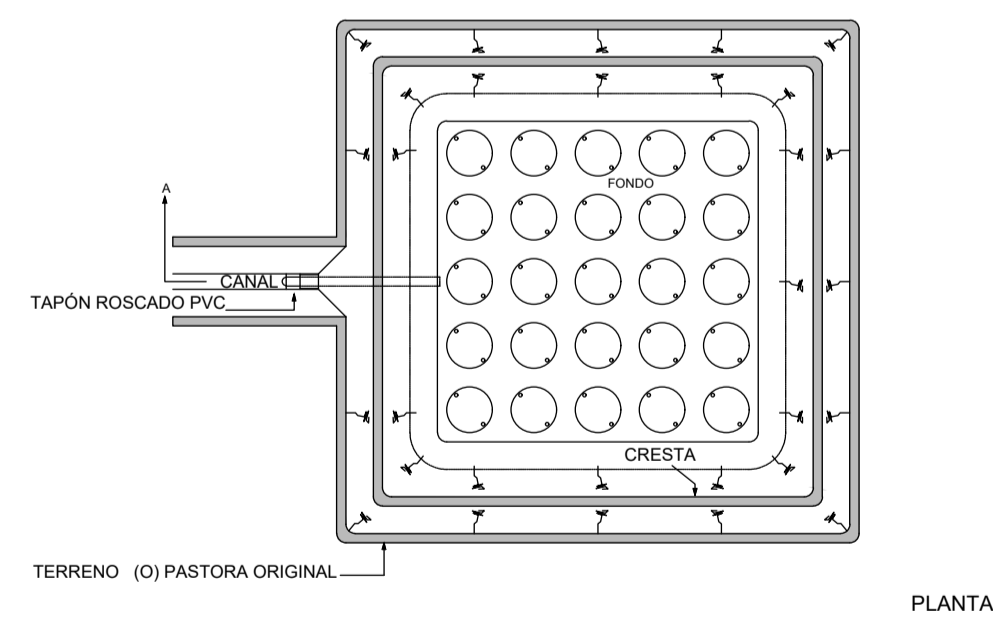
GESTIÓN DE TIERRAS VEGETALES (EXTRACCIÓN Y ACOPIO TEMPORAL)



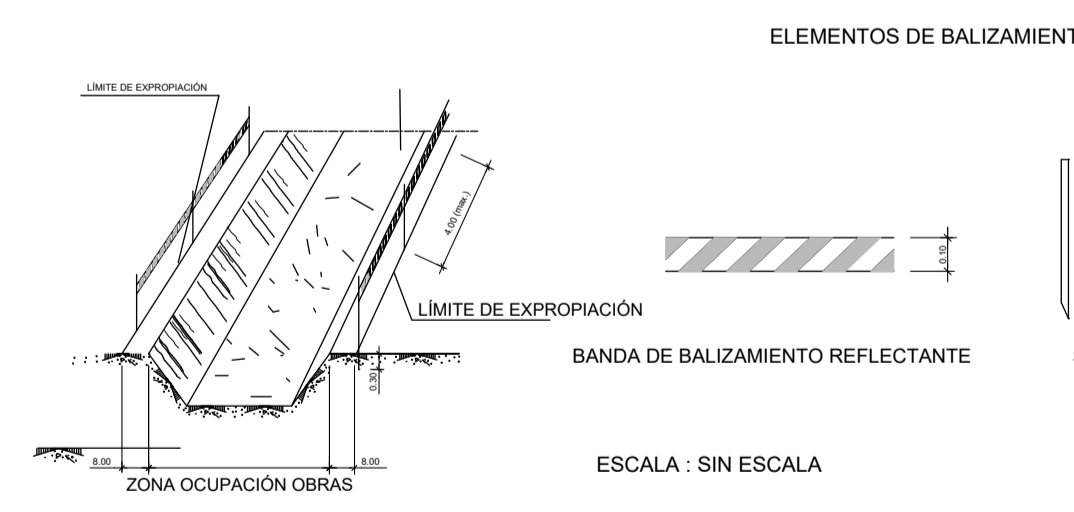
LAVADERO DE MAQUINARIA
SIN ESCALA



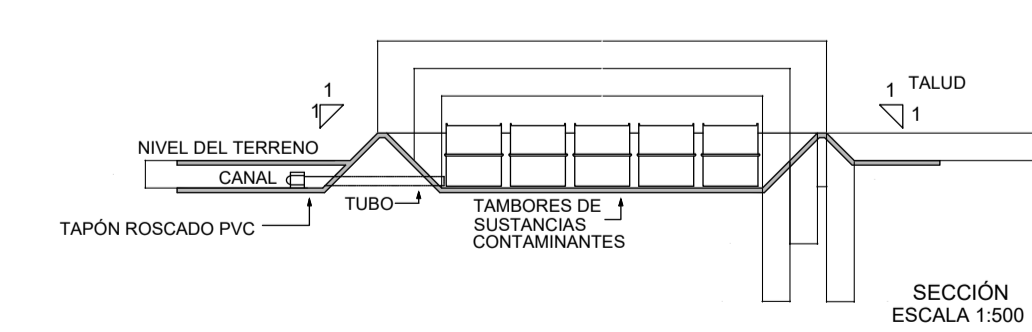
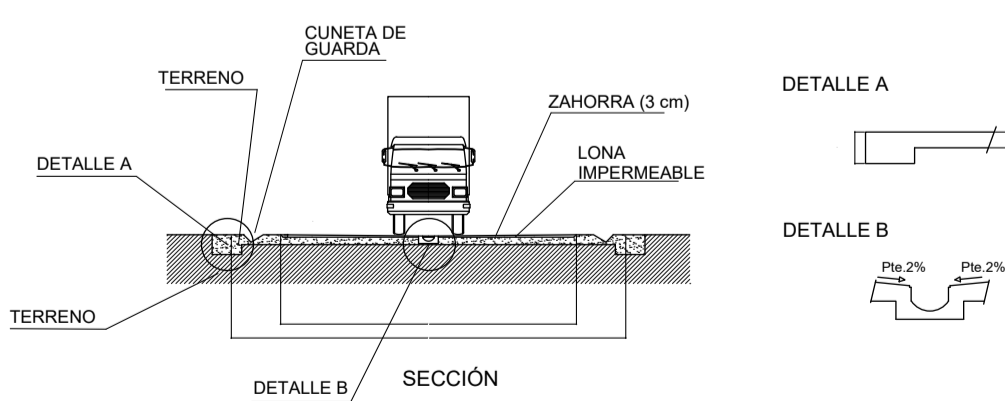
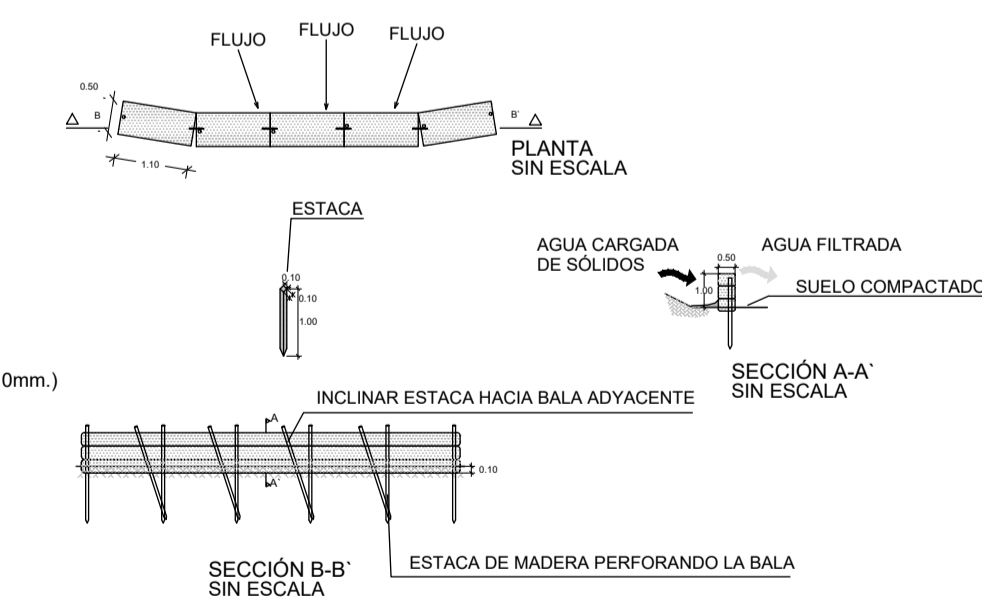
ZONAS DE ACOPIO DE RESIDUOS PELIGROSOS O
SUSTANCIAS CONTAMINANTES



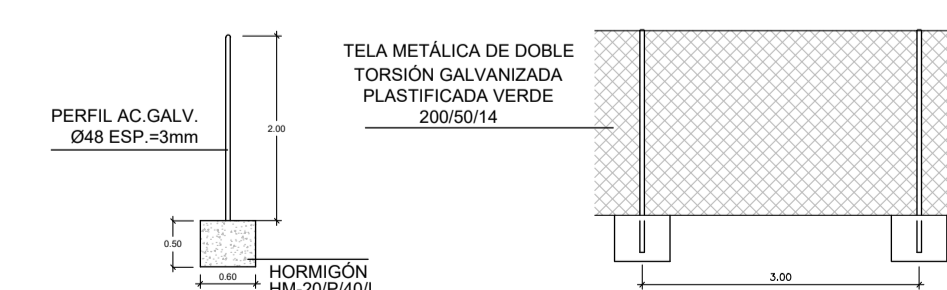
JALONAMIENTO TEMPORAL DE LAS OBRAS
(VÉASE PLANO IAM.01.01)



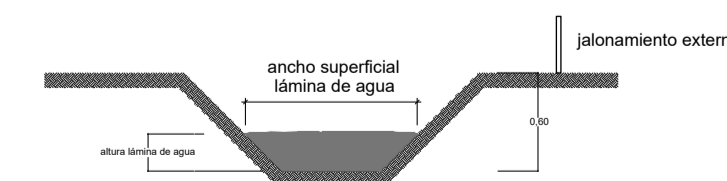
INSTALACIÓN DE BARRERAS DE SEDIMENTOS
(BALAS DE PAJA)
(VÉASE PLANO IAM.01.01)

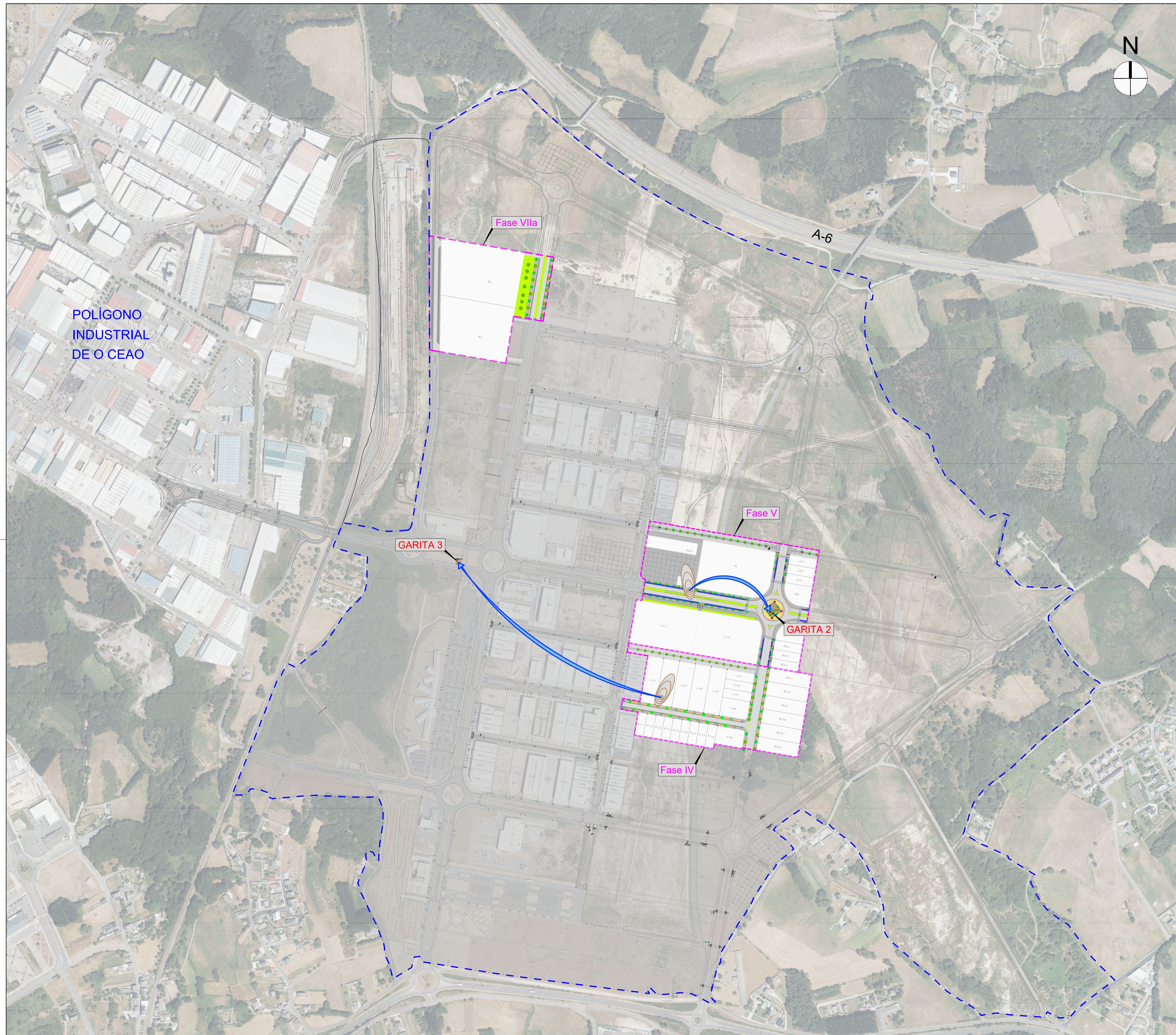


CERRAMIENTO TEMPORAL DE MALLA METÁLICA



DETALLE CUNETA PERIMETRAL
SIN ESCALA





- - - ÁMBITO POLÍGONO
- - - ÁMBITO DE ACTUACIÓN
- FASES EJECUTADAS
- POSICIÓN ACTUAL GARITA MILITAR
- GARITA MILITAR TRASLADADA

