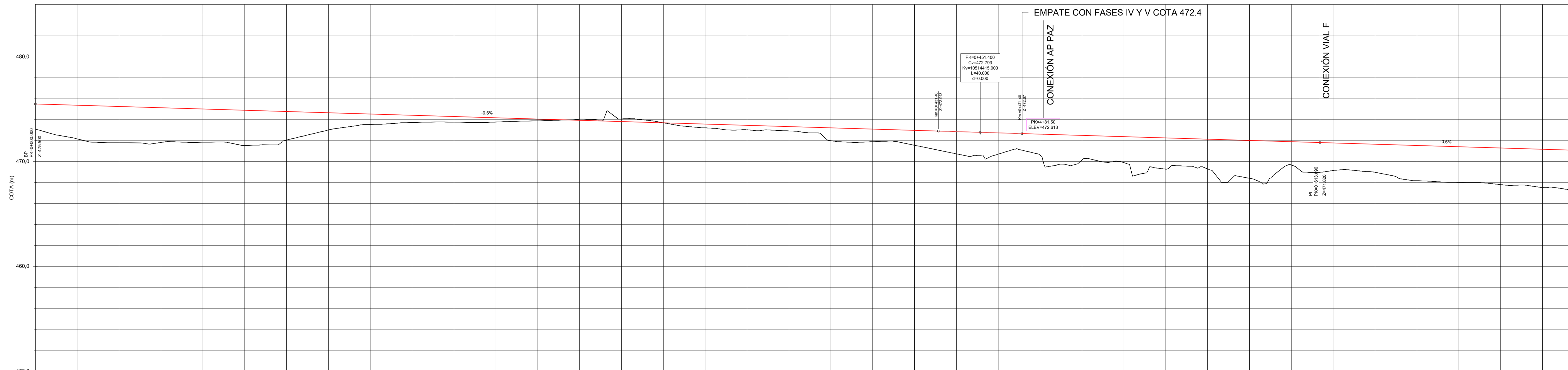


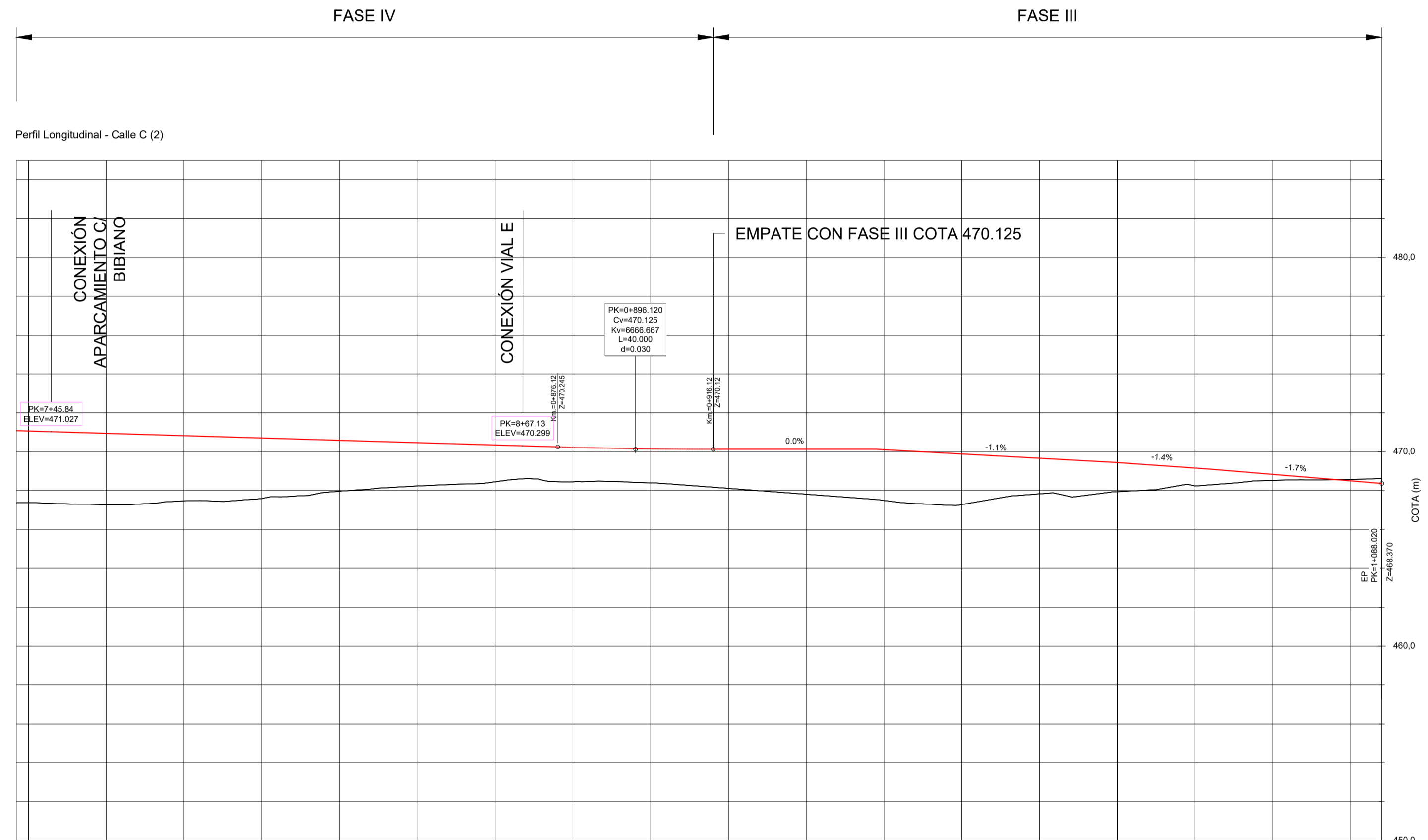
FASES FUTURAS

FASE V

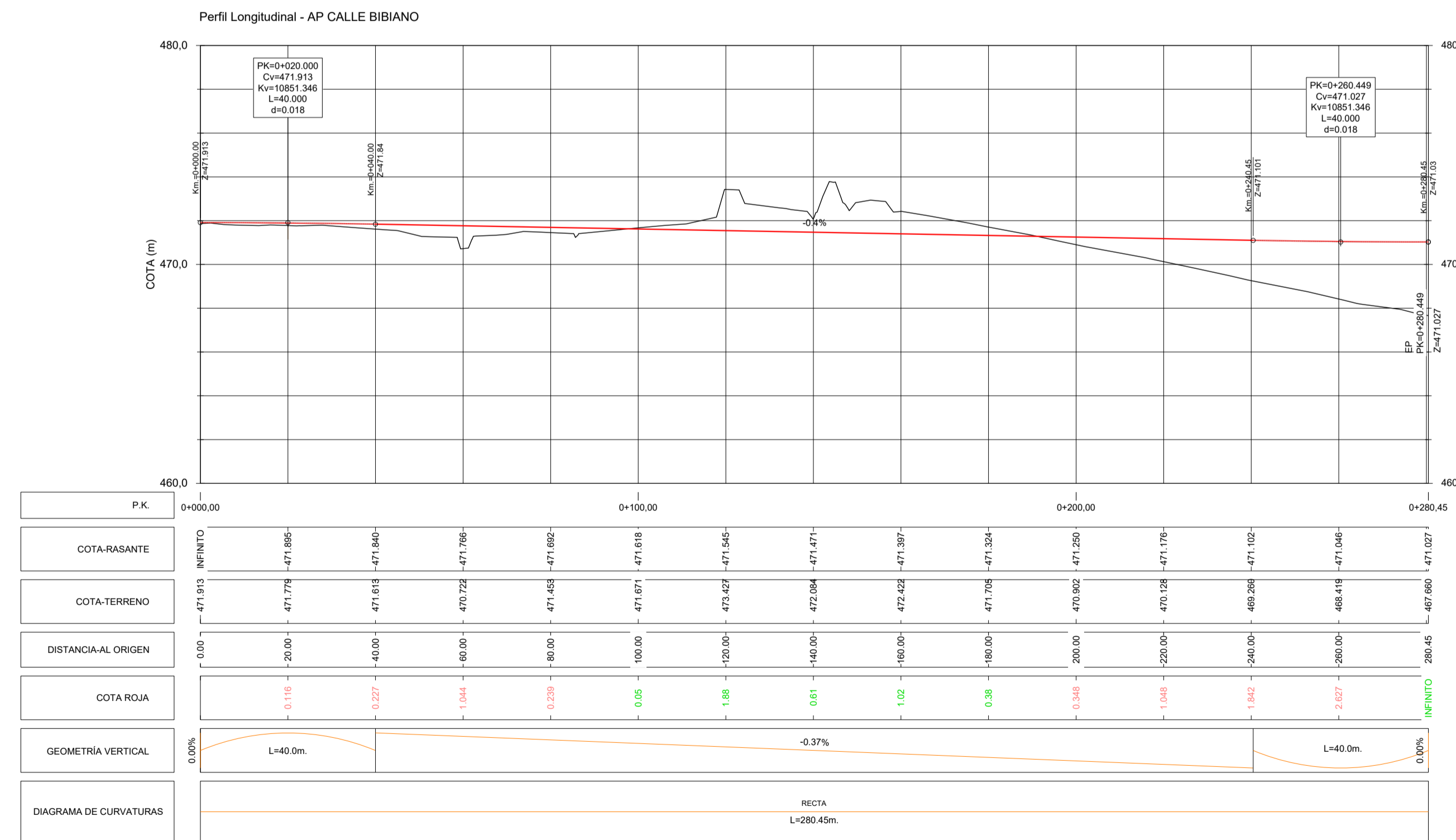
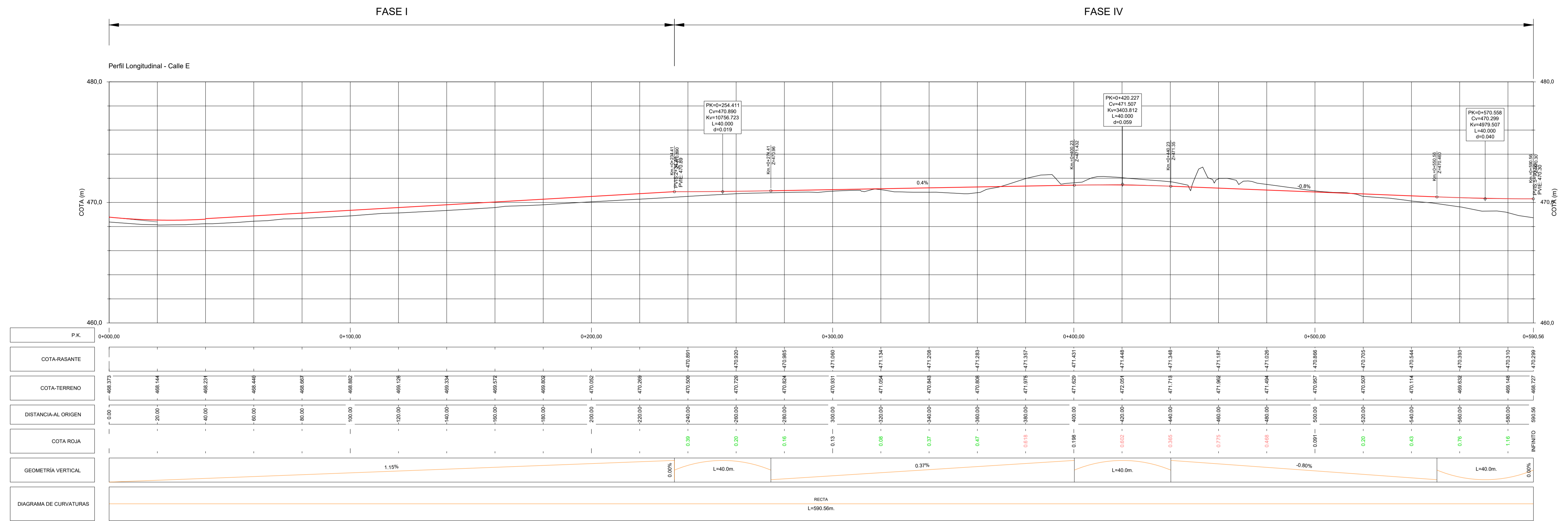
Perfil Longitudinal - Calle C (1)

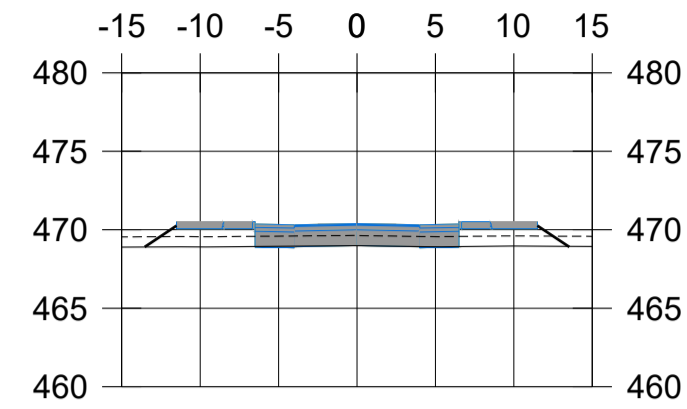


P.K.	0+000.00	0+100.00	0+200.00	0+300.00	0+400.00	0+500.00	0+600.00	0+700.00
COTA-RASANTE	475.500	475.380	475.260	475.140	475.020	474.900	474.780	474.660
COTA-TERRENO	473.104	472.712	472.320	471.928	471.536	471.144	470.752	470.360
DISTANCIA-AL ORIGEN	0.00	20.00	40.00	60.00	80.00	100.00	120.00	140.00
COTA ROJA	2.40	3.21	3.68	3.91	3.97	3.98	3.92	3.75
GEOMETRIA VERTICAL	-0.60%							
DIAGRAMA DE CURVATURAS	R=13.70m							

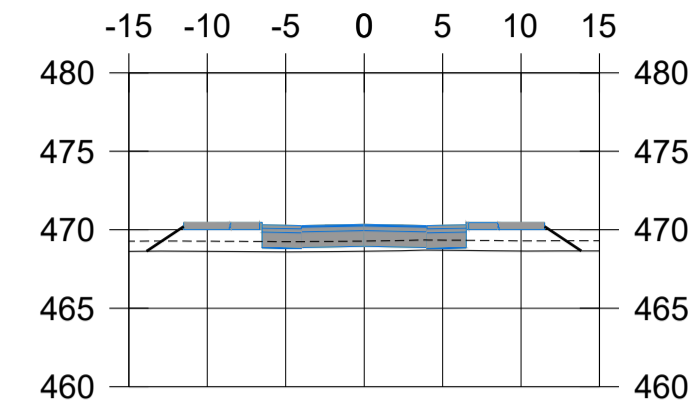


P.K.	0+800.00	0+900.00	1+000.00	1+088.02
COTA-RASANTE	471.062	470.842	469.862	468.370
COTA-TERRENO	467.371	467.275	467.296	466.811
DISTANCIA AL ORIGEN	740.00	780.00	820.00	1088.02
COTA ROJA	3.69	3.57	3.36	0.57
GEOMETRÍA VERTICAL	L=40.0m, 0.00%, 0.00%, -1.10%, -1.41%, -1.66%			
DIAGRAMA DE CURVATURAS	RECTA L=474.32m			

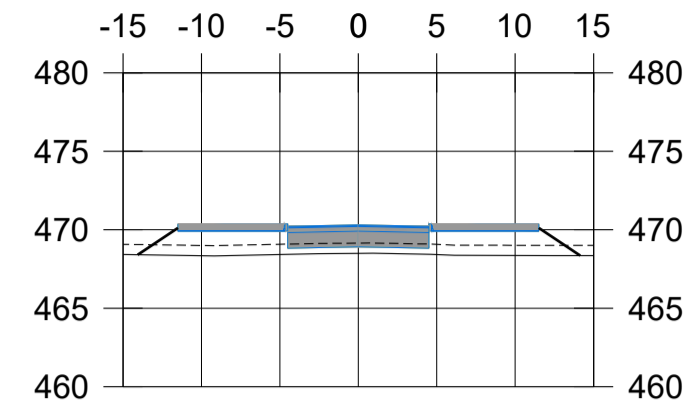




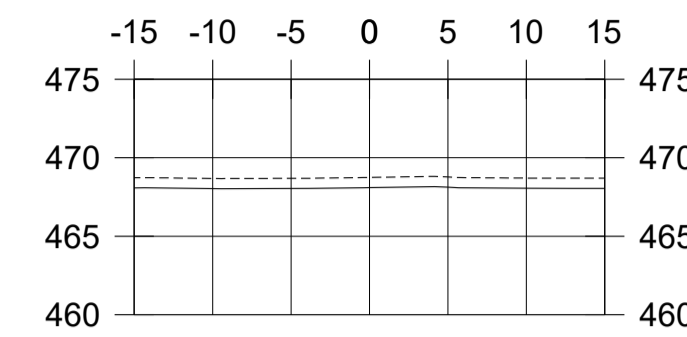
P.K.=0+560



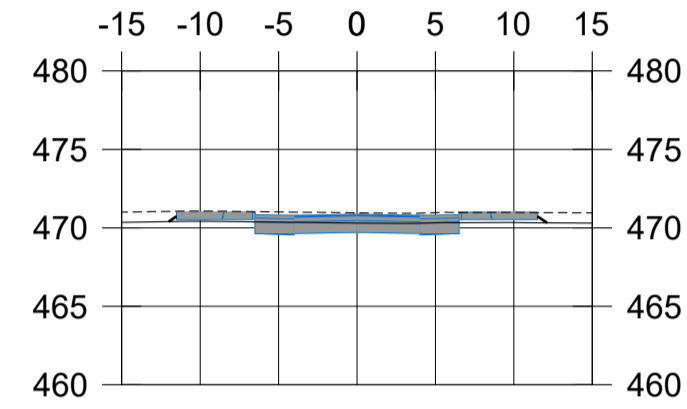
P.K.=0+570



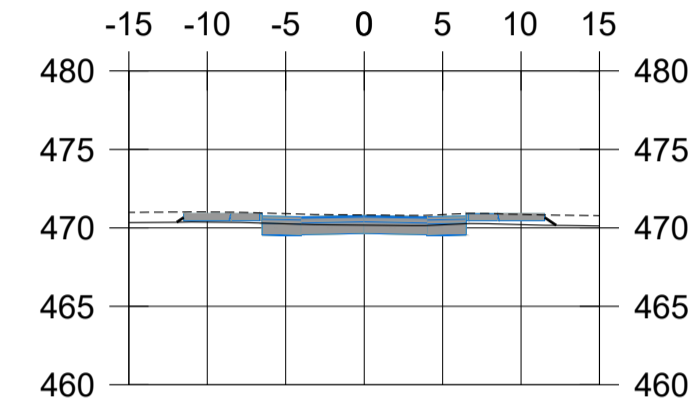
P.K.=0+580



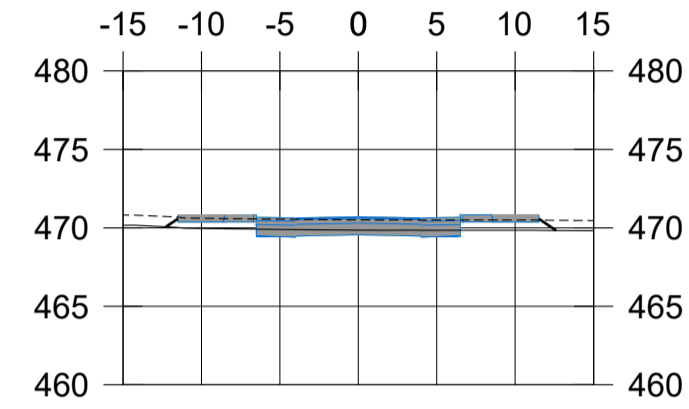
P.K.=0+590



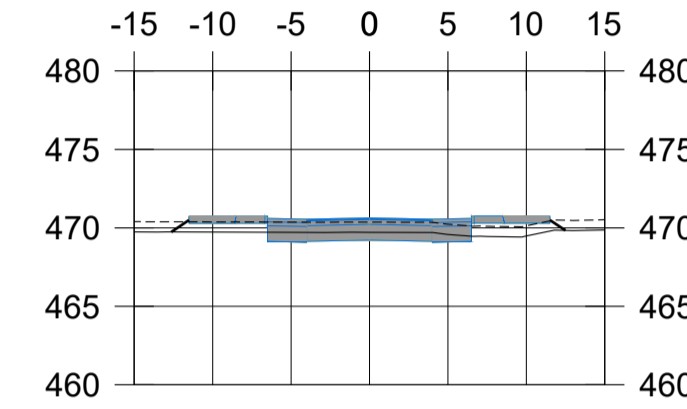
P.K.=0+500



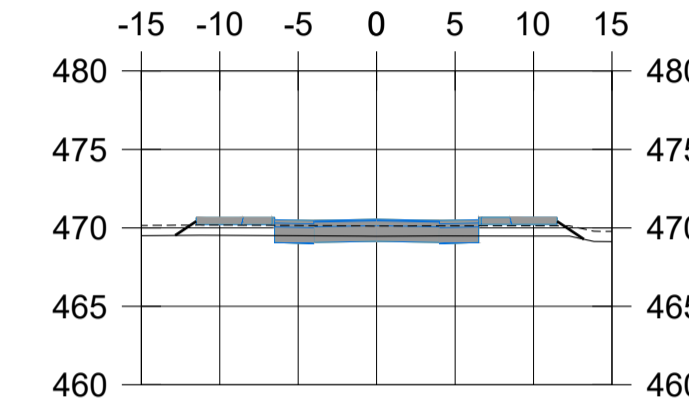
P.K.=0+510



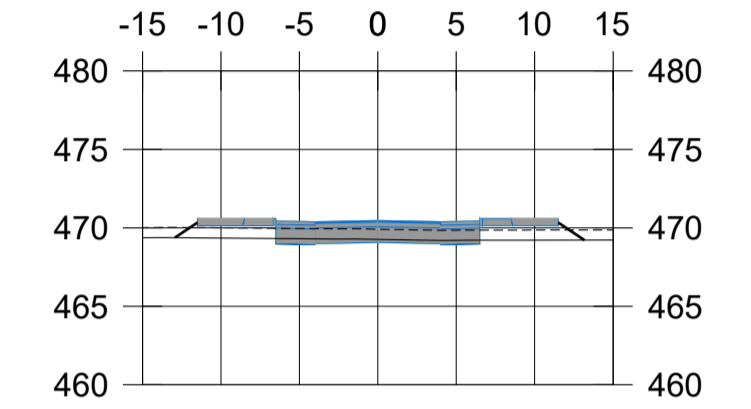
P.K.=0+520



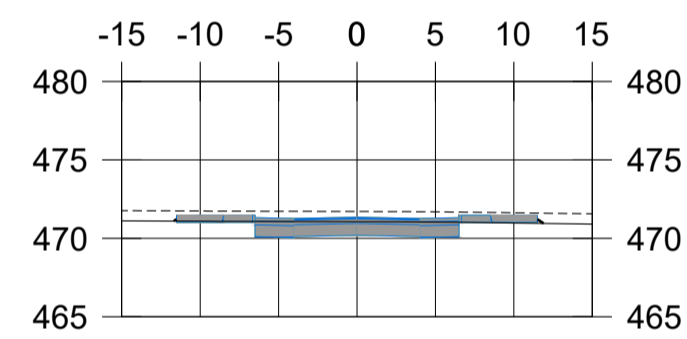
P.K.=0+530



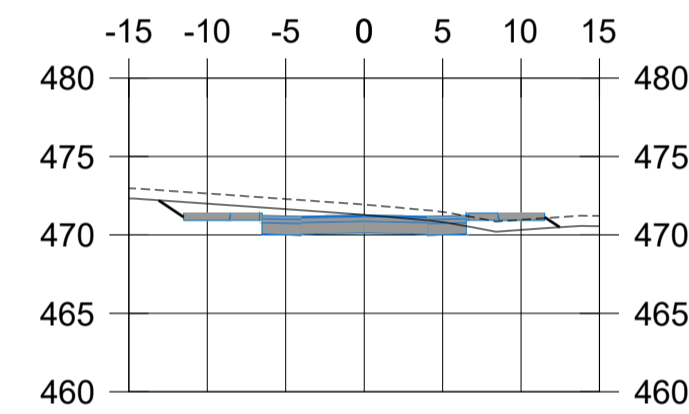
P.K.=0+540



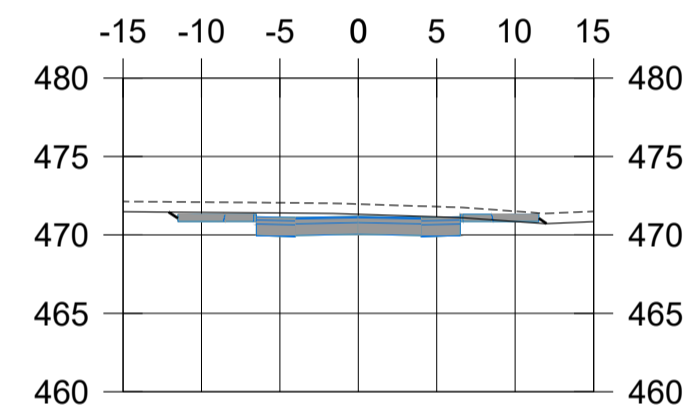
P.K.=0+550



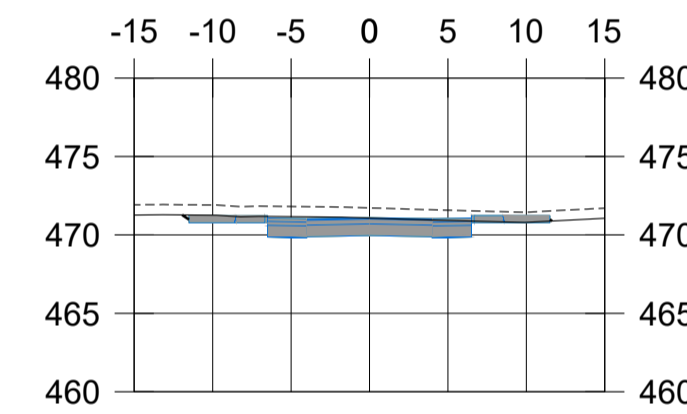
P.K.=0+440



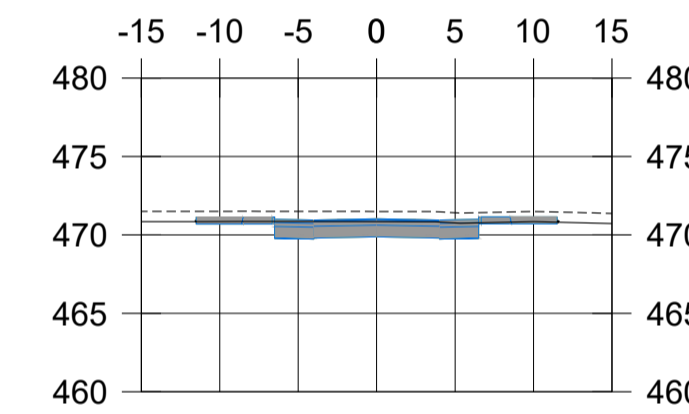
P.K.=0+450



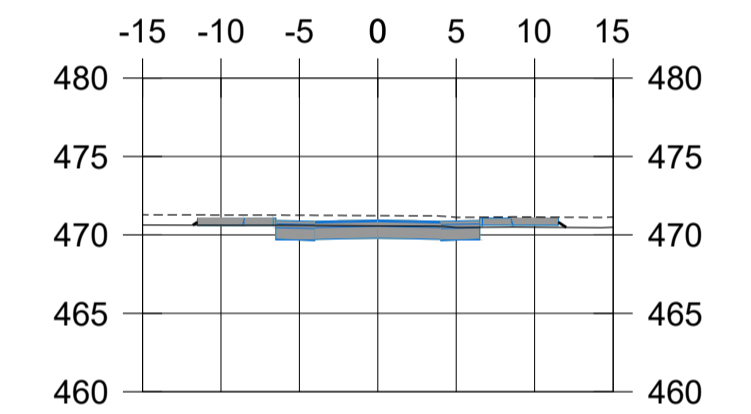
P.K.=0+460



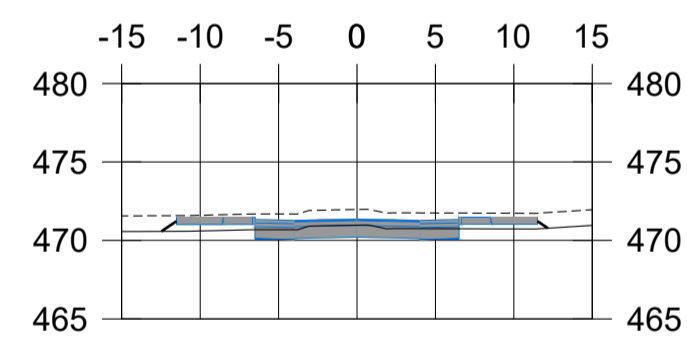
P.K.=0+470



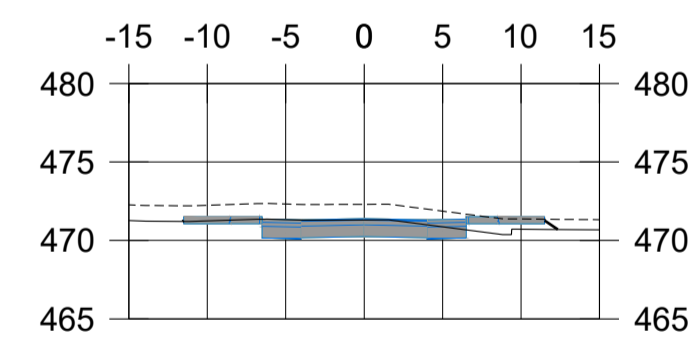
P.K.=0+480



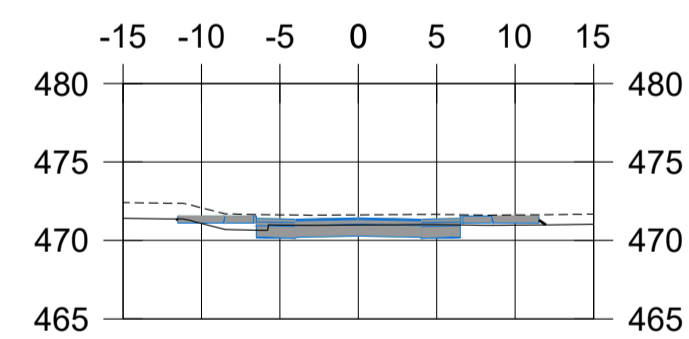
P.K.=0+490



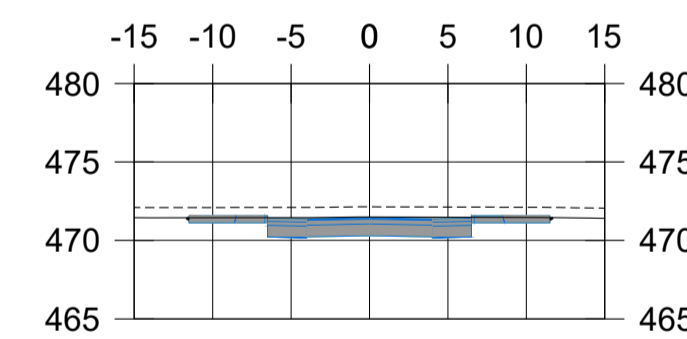
P.K.=0+380



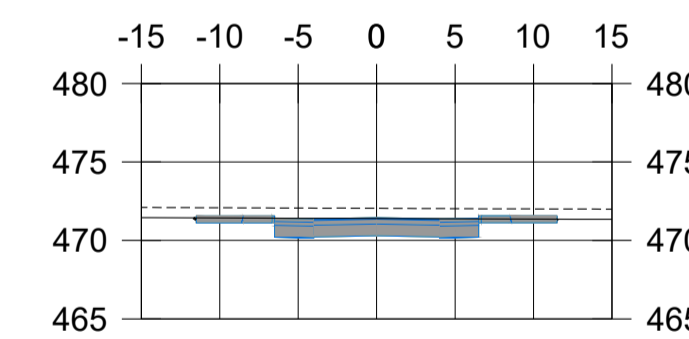
P.K.=0+390



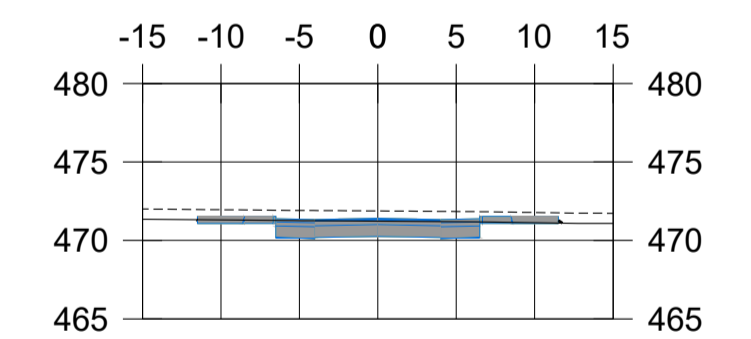
P.K.=0+400



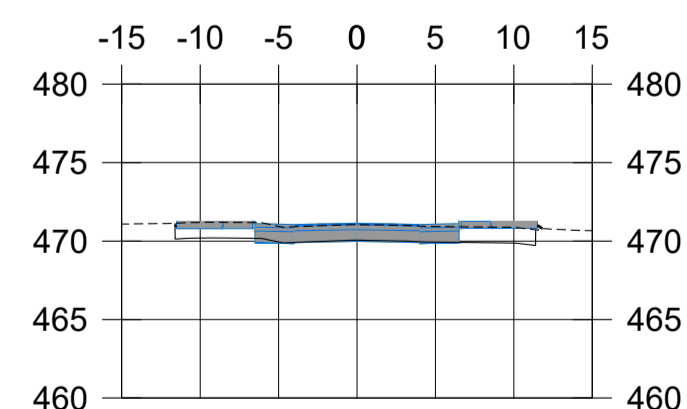
P.K.=0+410



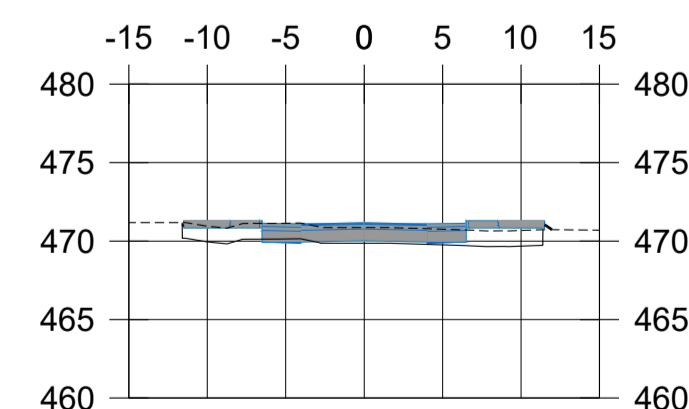
P.K.=0+420



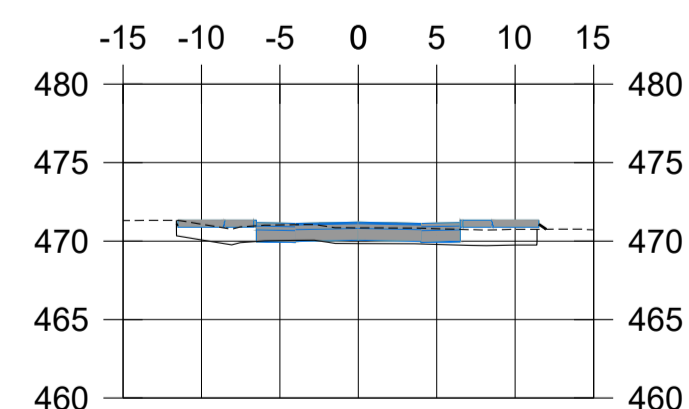
P.K.=0+430



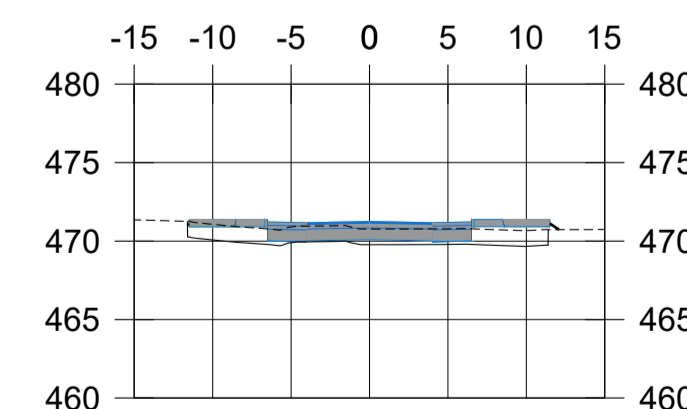
P.K.=0+320



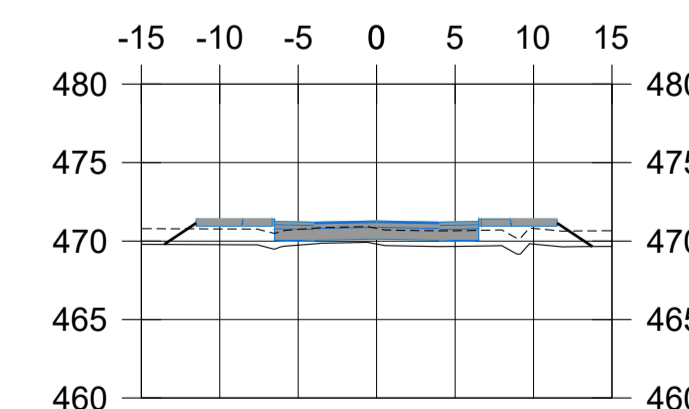
P.K.=0+330



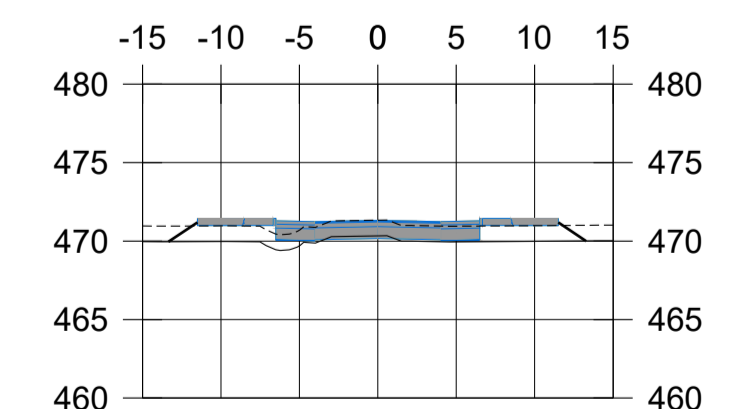
P.K.=0+340



P.K.=0+350

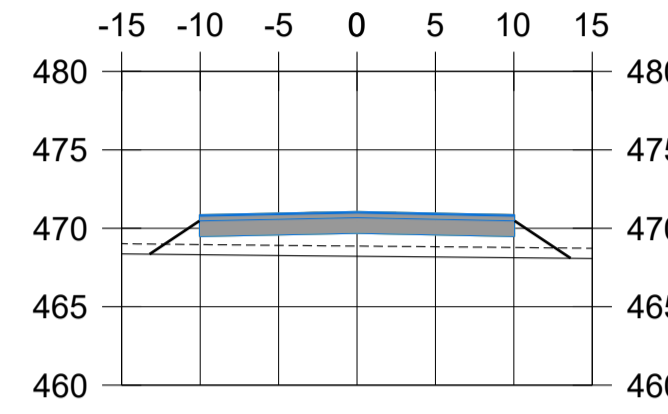


P.K.=0+360

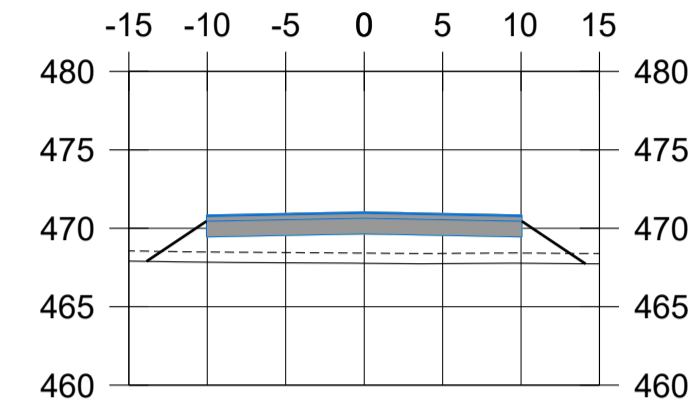


P.K.=0+370

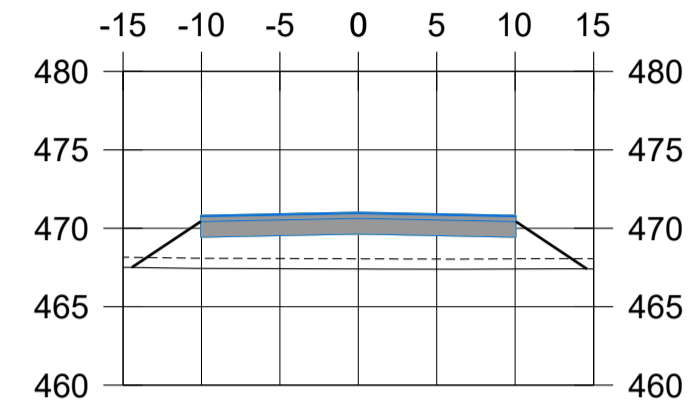
LEYENDA
 - - - - - TERRENO NATURAL
 - - - - - TERRENO SIN TIERRA VEGETAL



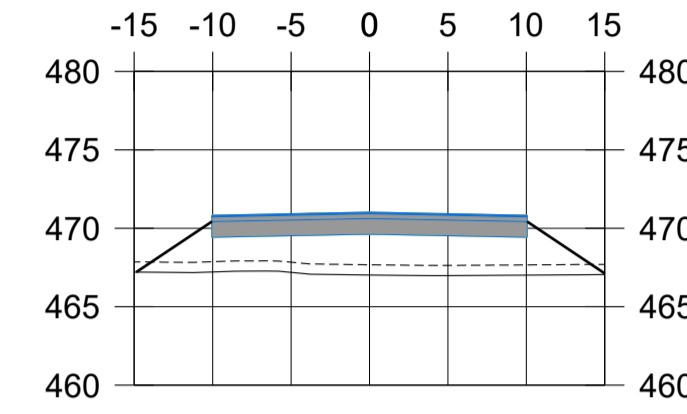
P.K.=0+250



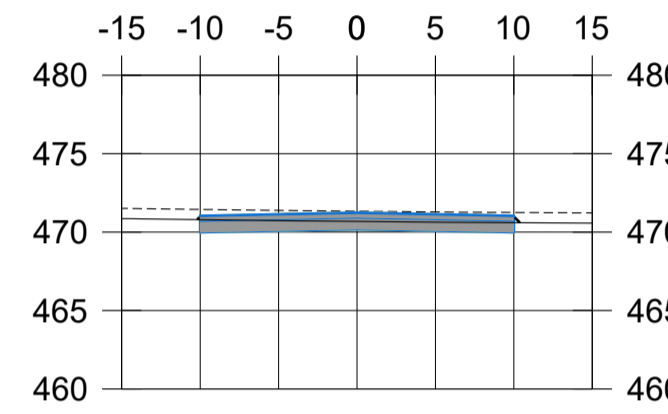
P.K.=0+260



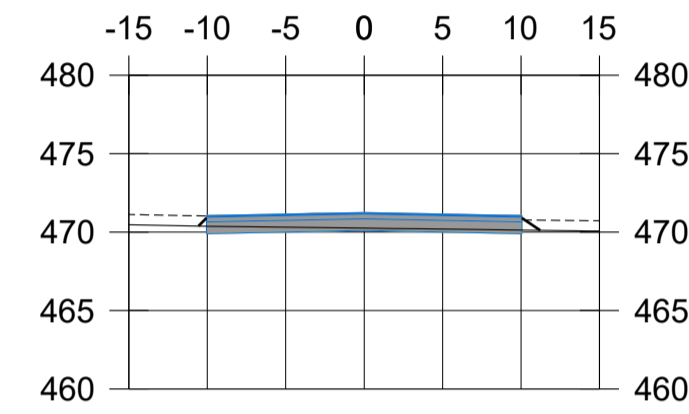
P.K.=0+270



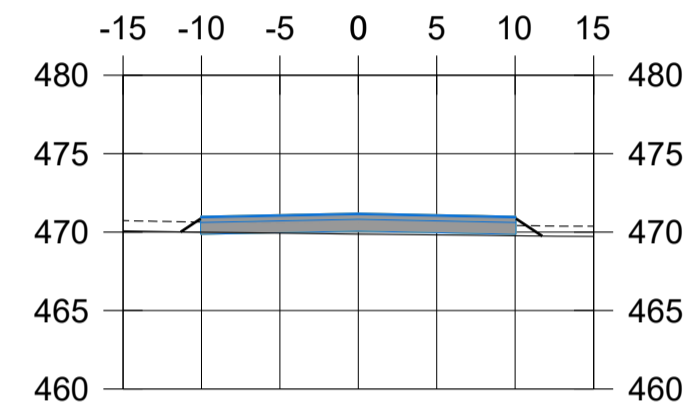
P.K.=0+280



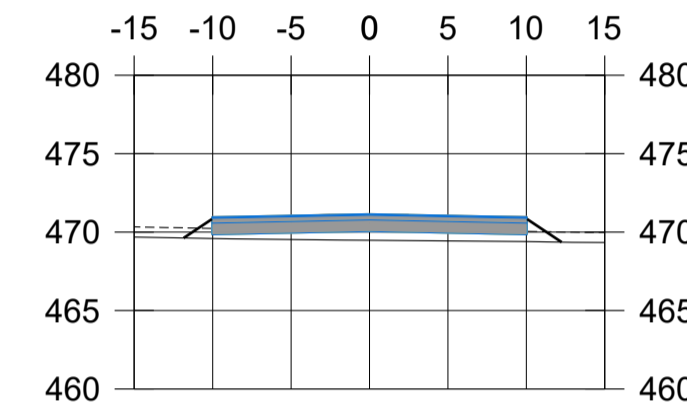
P.K.=0+190



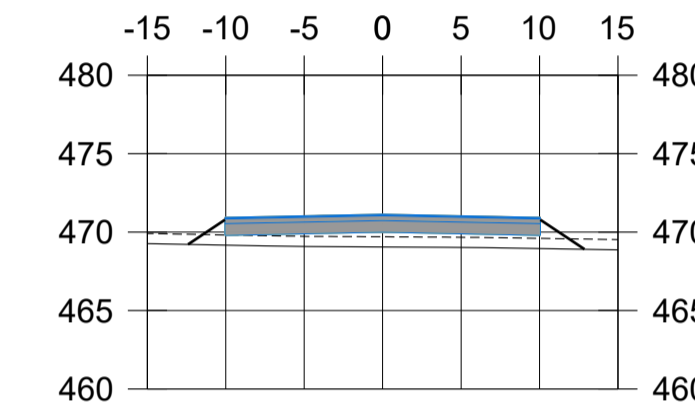
P.K.=0+200



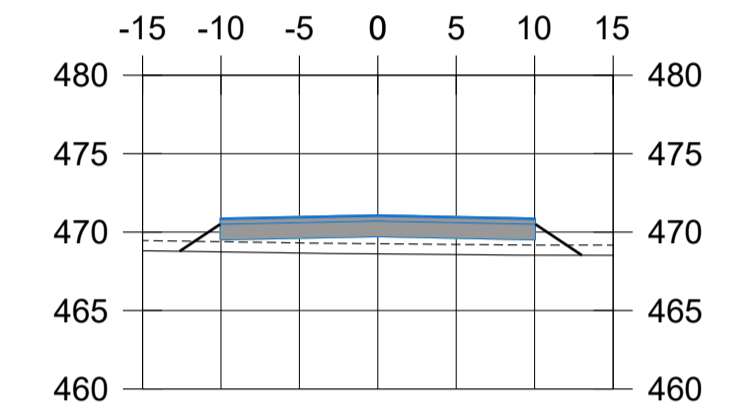
P.K.=0+210



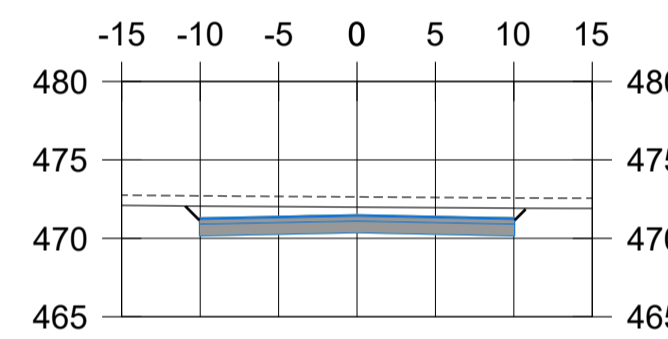
P.K.=0+220



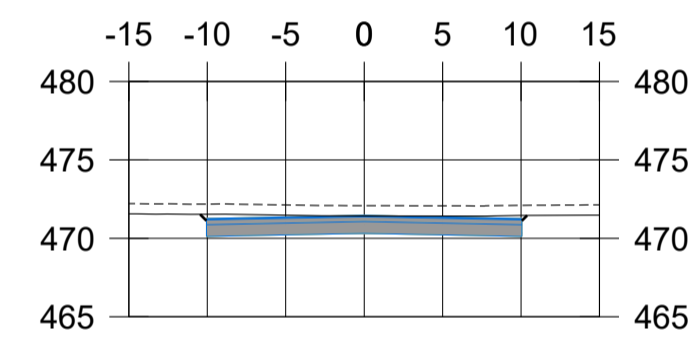
P.K.=0+230



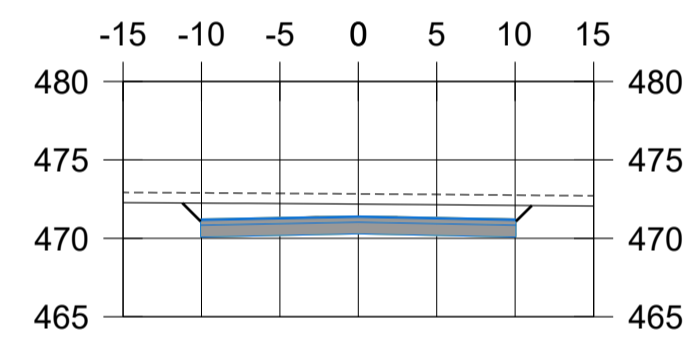
P.K.=0+240



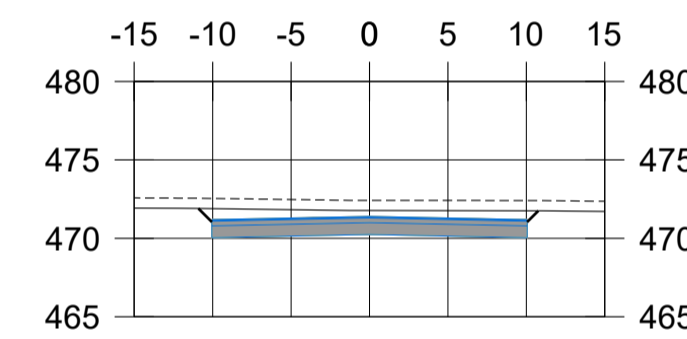
P.K.=0+130



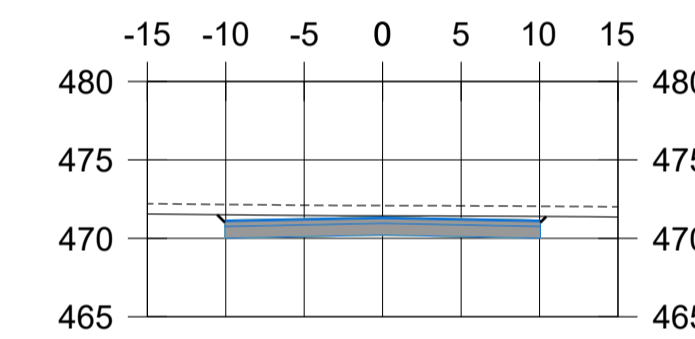
P.K.=0+140



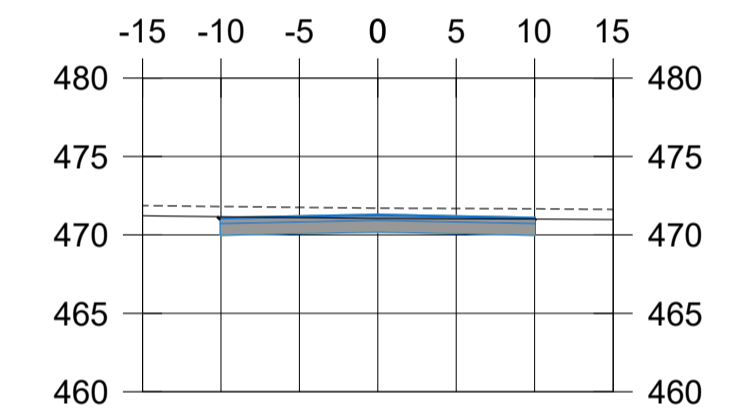
P.K.=0+150



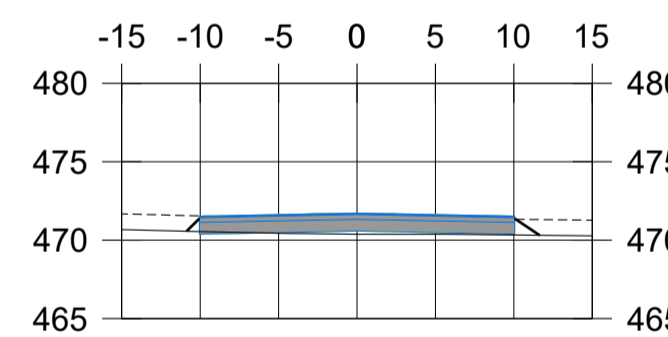
P.K.=0+160



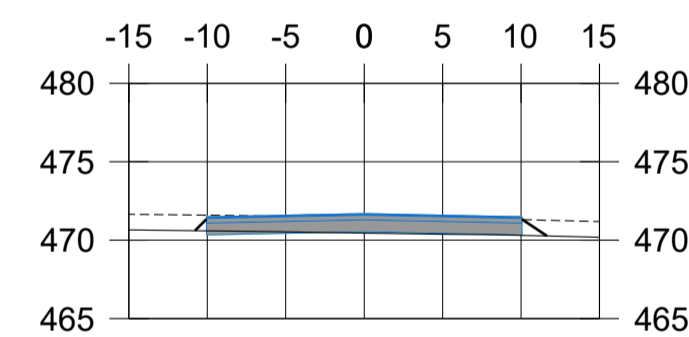
P.K.=0+170



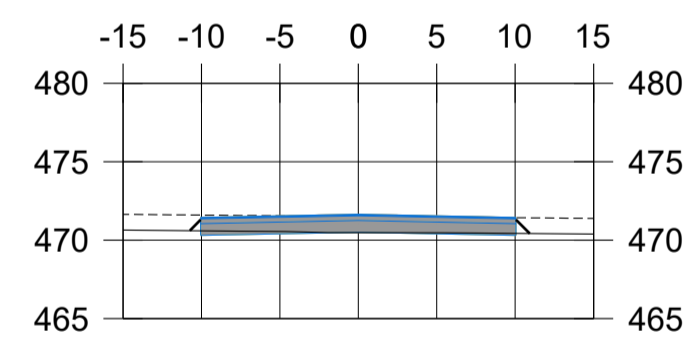
P.K.=0+180



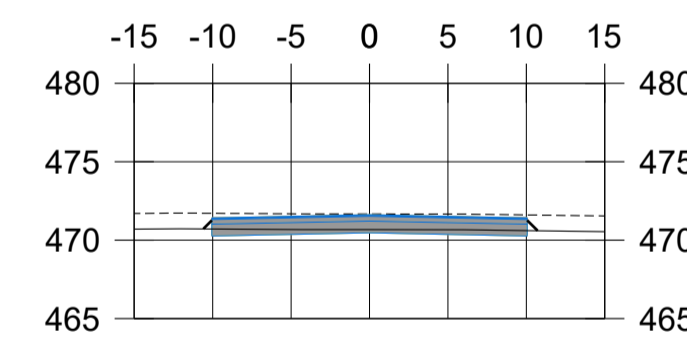
P.K.=0+070



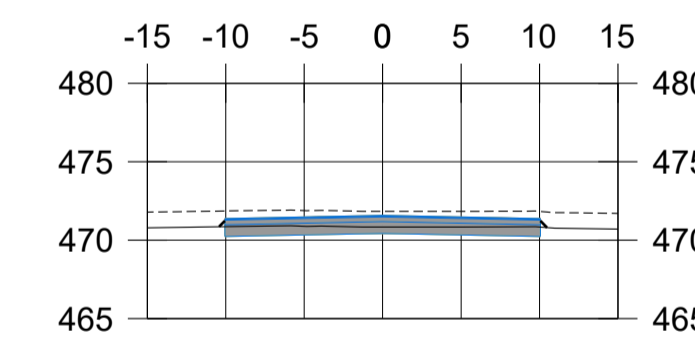
P.K.=0+080



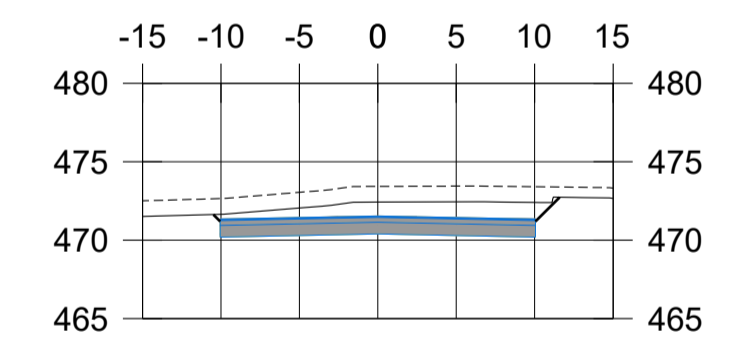
P.K.=0+090



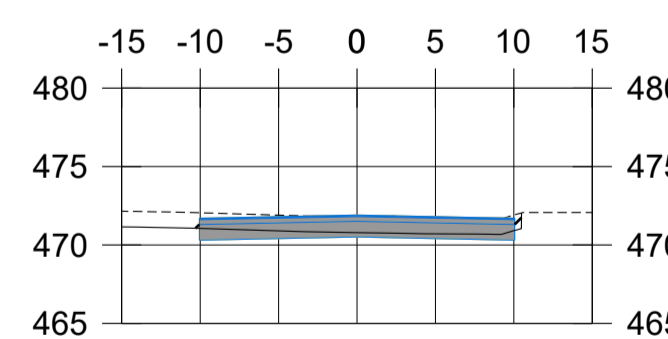
P.K.=0+100



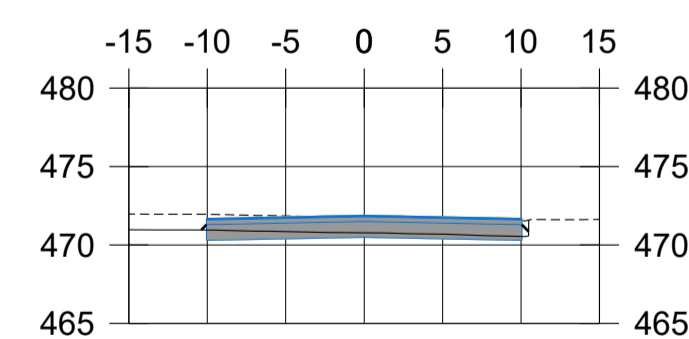
P.K.=0+110



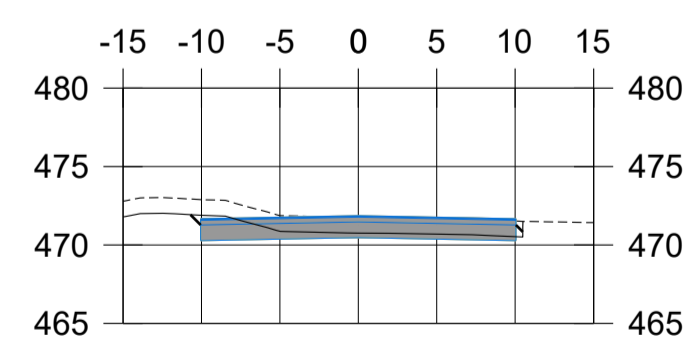
P.K.=0+120



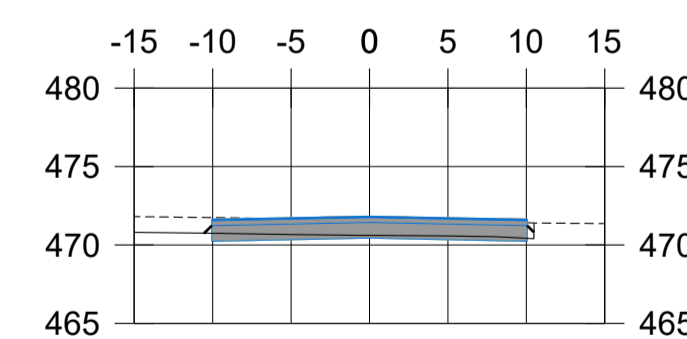
P.K.=0+010



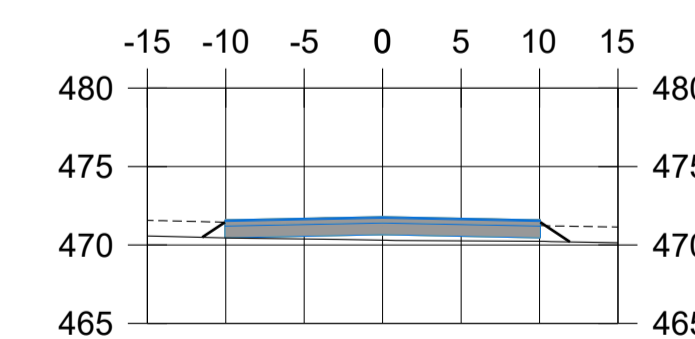
P.K.=0+020



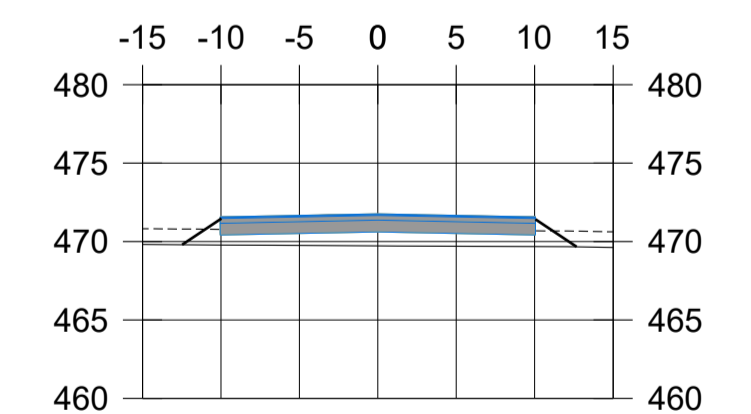
P.K.=0+030



P.K.=0+040

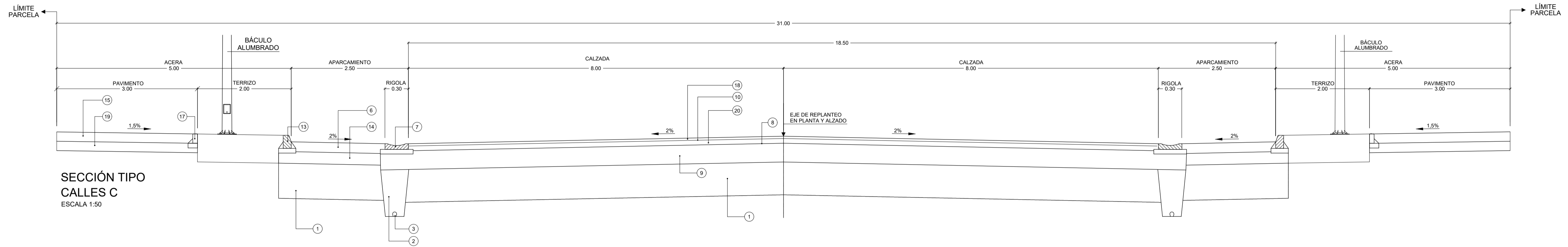


P.K.=0+050

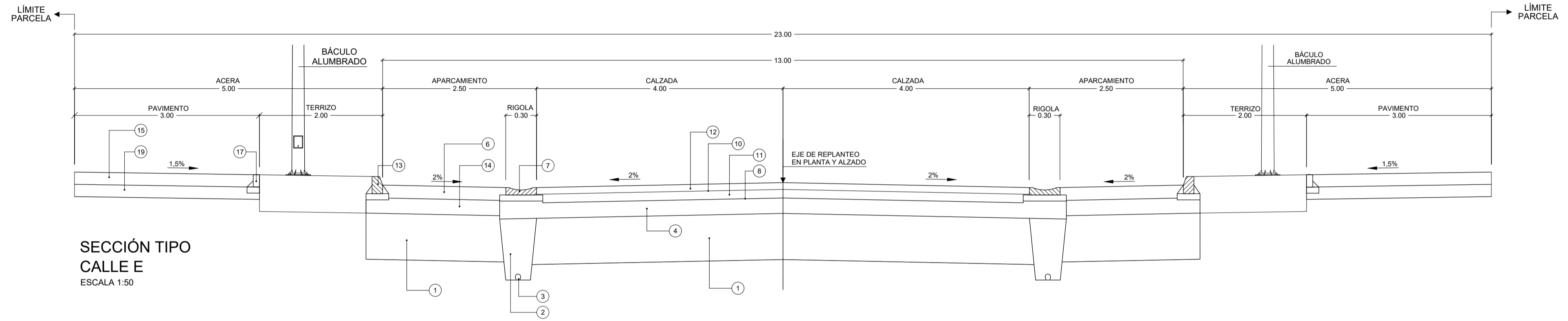


P.K.=0+060

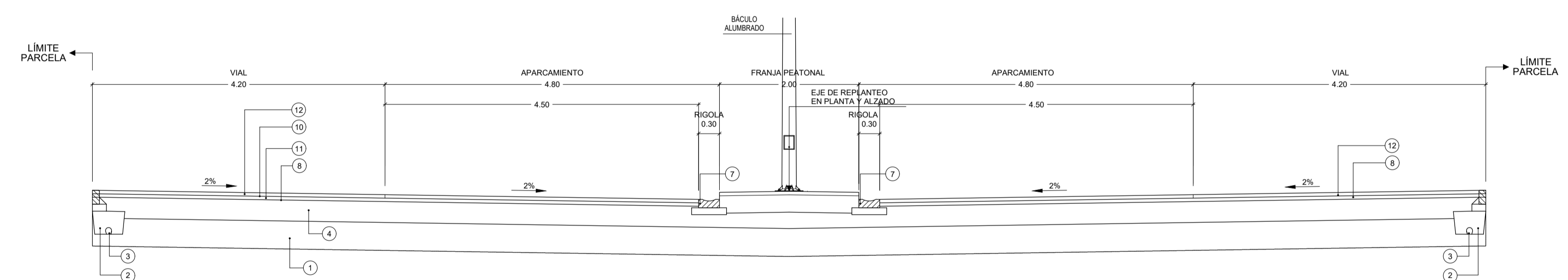
LEYENDA	
	TERRENO NATURAL
	TERRENO SIN TIERRA VEGETAL



SECCIÓN TIPO CALLES C
ESCALA 1:50

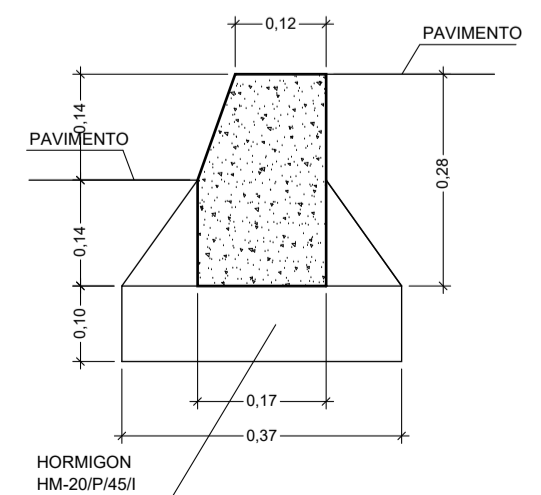


SECCIÓN TIPO CALLE E
ESCALA 1:50

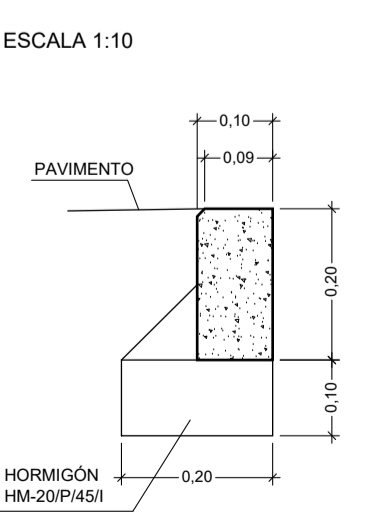


SECCIÓN TRANSVERSAL APARCAMIENTO TIPO
ESCALA 1:50

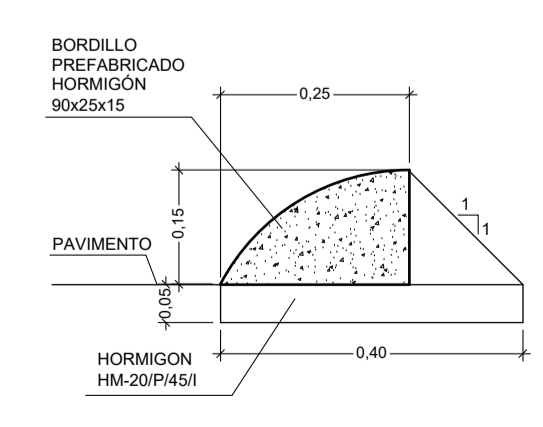
DETALLE BORDILLO 0,17 x 0,28 EN ACERAS
ESCALA 1:10



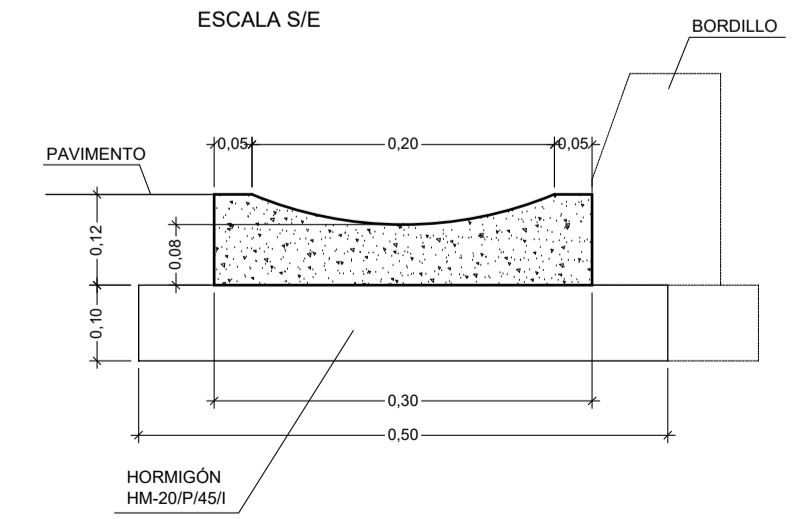
DETALLE BORDILLO 0,09 x 0,10 x 0,20
ESCALA 1:10



DETALLE BORDILLO EN GLORIETAS E ISLETAS
ESCALA 1:10

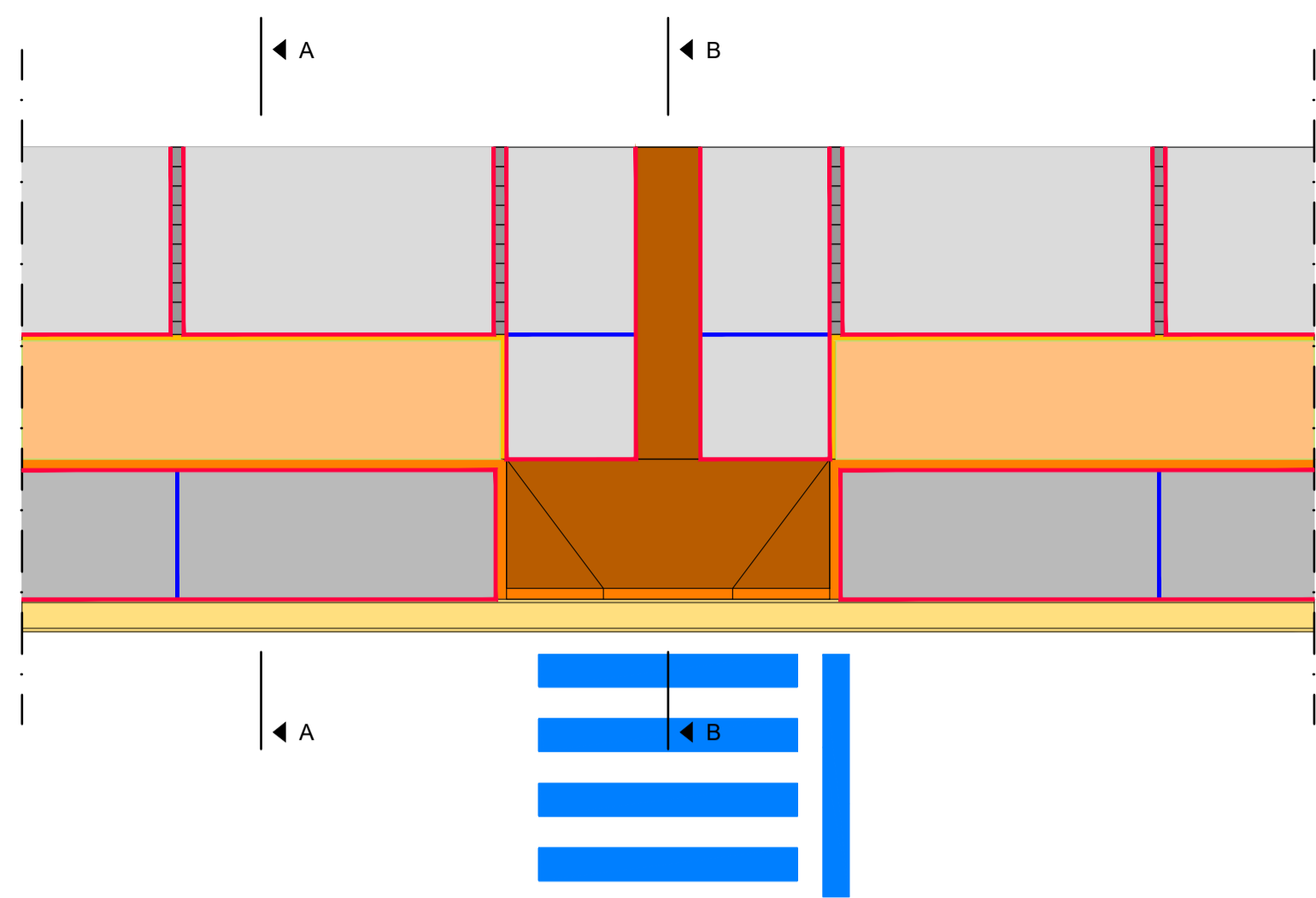


DETALLE RIGOLA
ESCALA 5/8



LEYENDA	
①	EXPLANADA SUELO SELECCIONADO (0.75-1.00)
②	RELLENO MATERIAL FILTRANTE + GEOTEXTIL
③	P.V.C. ABOVEDADO Ø110
④	ZAHORRA ARTIFICIAL (0.30)
⑤	CUNETA EN TIERRA
⑥	HORMIGÓN HM-20 /P45/X0 FRATASADO (0.21)
⑦	RÍGOLA (a=0.30)
⑧	RIEGO DE IMPRIMACIÓN
⑨	ZAHORRA ARTIFICIAL (0.40)
⑩	RIEGO DE ADHERENCIA
⑪	MEZCLA BITUM. (AC-22) (0.05)
⑫	MEZCLA BITUM. (AC-16) (0.05)
⑬	BORDILLO DE HORMIGÓN BICAPA 0,17x0,28
⑭	ZAHORRA ARTIFICIAL (0.25)
⑮	ACERA HM-20 ACABADO RULETEADO (0.20)
⑯	TIERRA VEGETAL (0.60)
⑰	BORDILLO DE HORMIGÓN 0,09 - 0,10 x 0,20
⑱	MEZCLA BITUM. (AC-16) (0.06)
⑲	ZAHORRA ARTIFICIAL (0.15)
⑳	MEZCLA BITUM. (AC-22) (0.10)

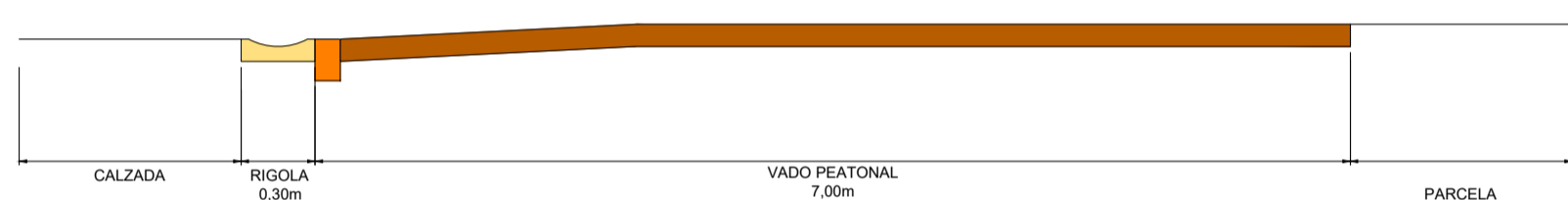
VADO PEATONAL



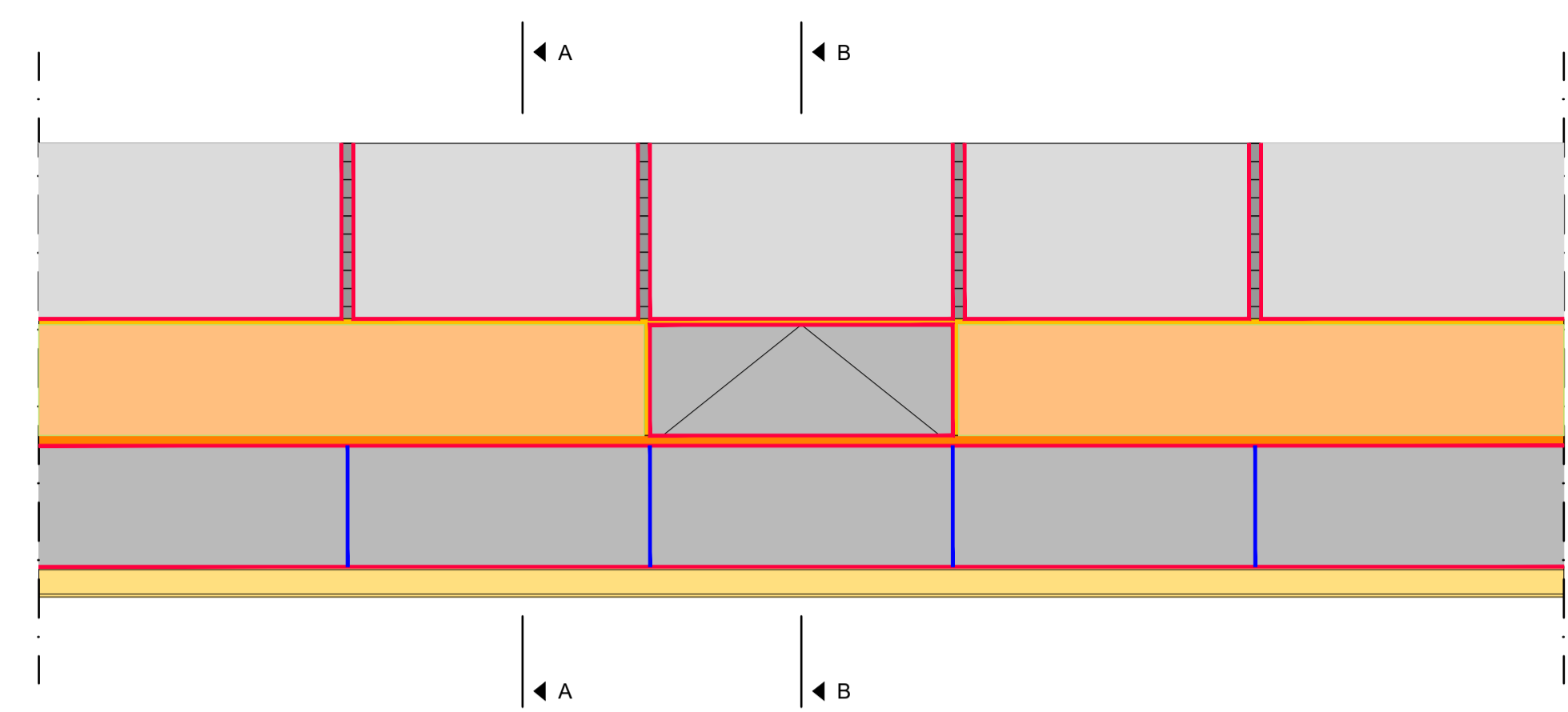
SECCIÓN A-A
ESCALA 1:50



SECCIÓN B-B
ESCALA 1:50



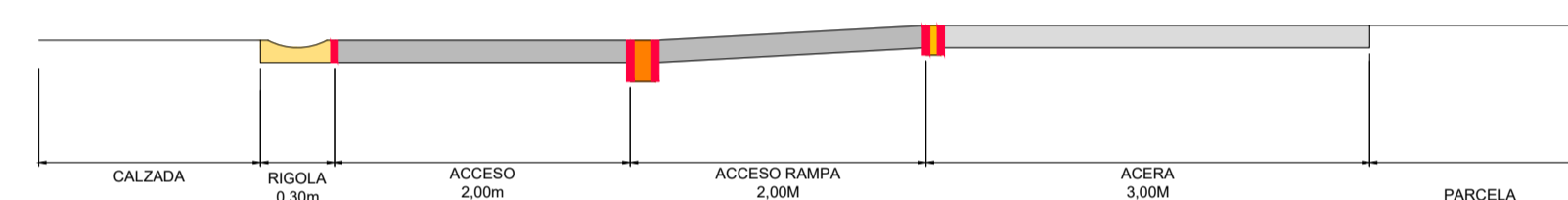
ACCESOS A PARCELAS. GENERAL



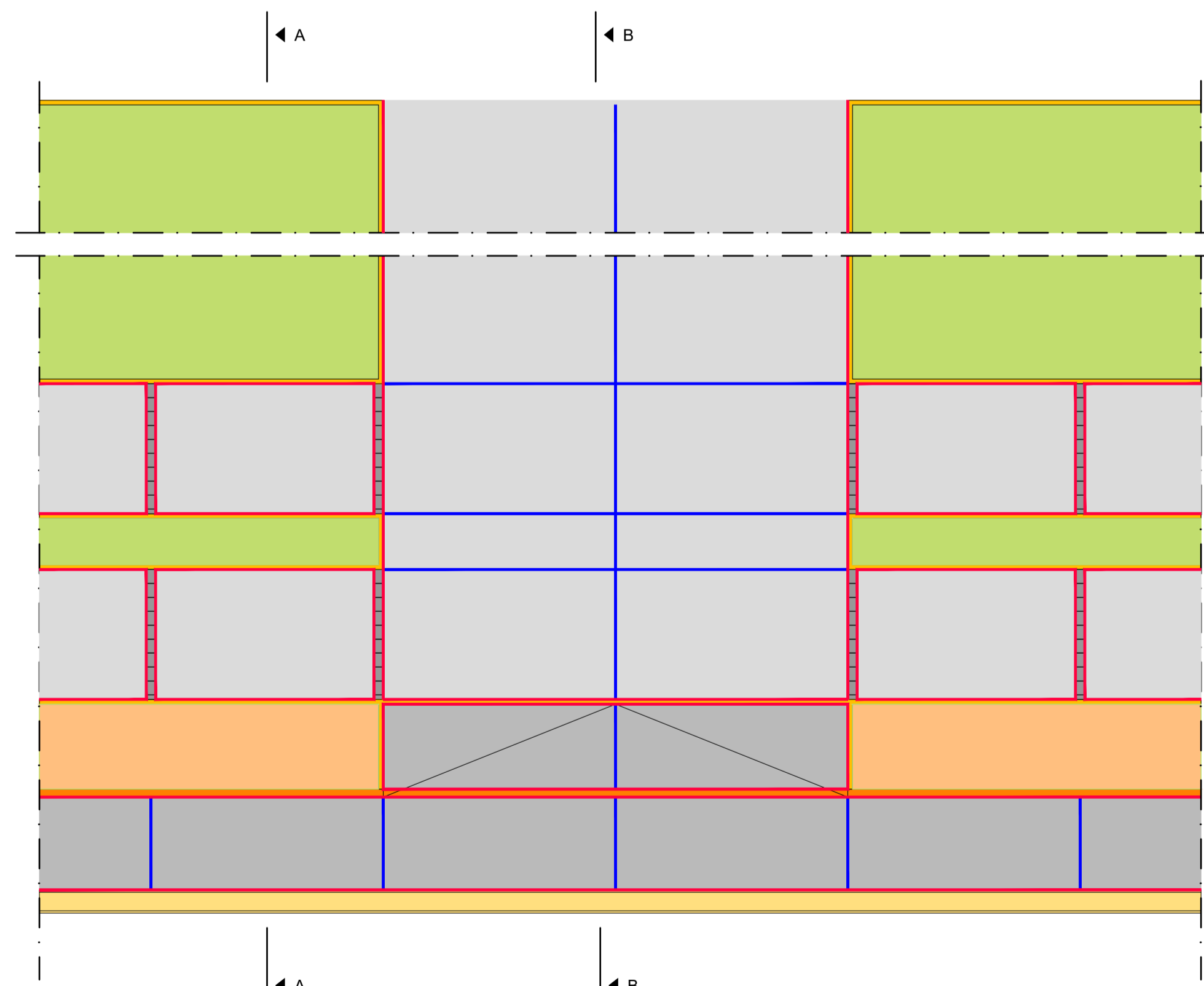
SECCIÓN A-A
ESCALA 1:50



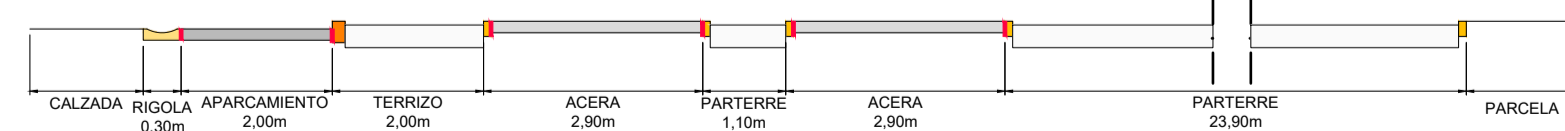
SECCIÓN B-B
ESCALA 1:50



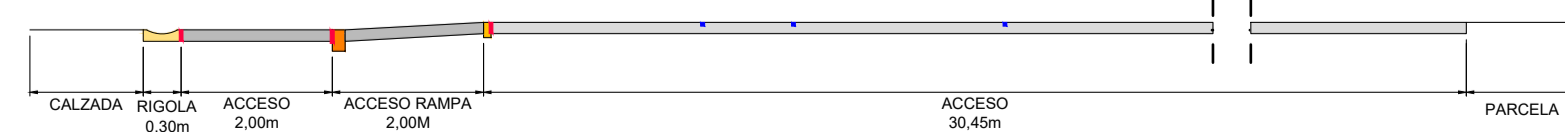
ACCESOS A PARCELAS B (CALLE A)



SECCIÓN A-A

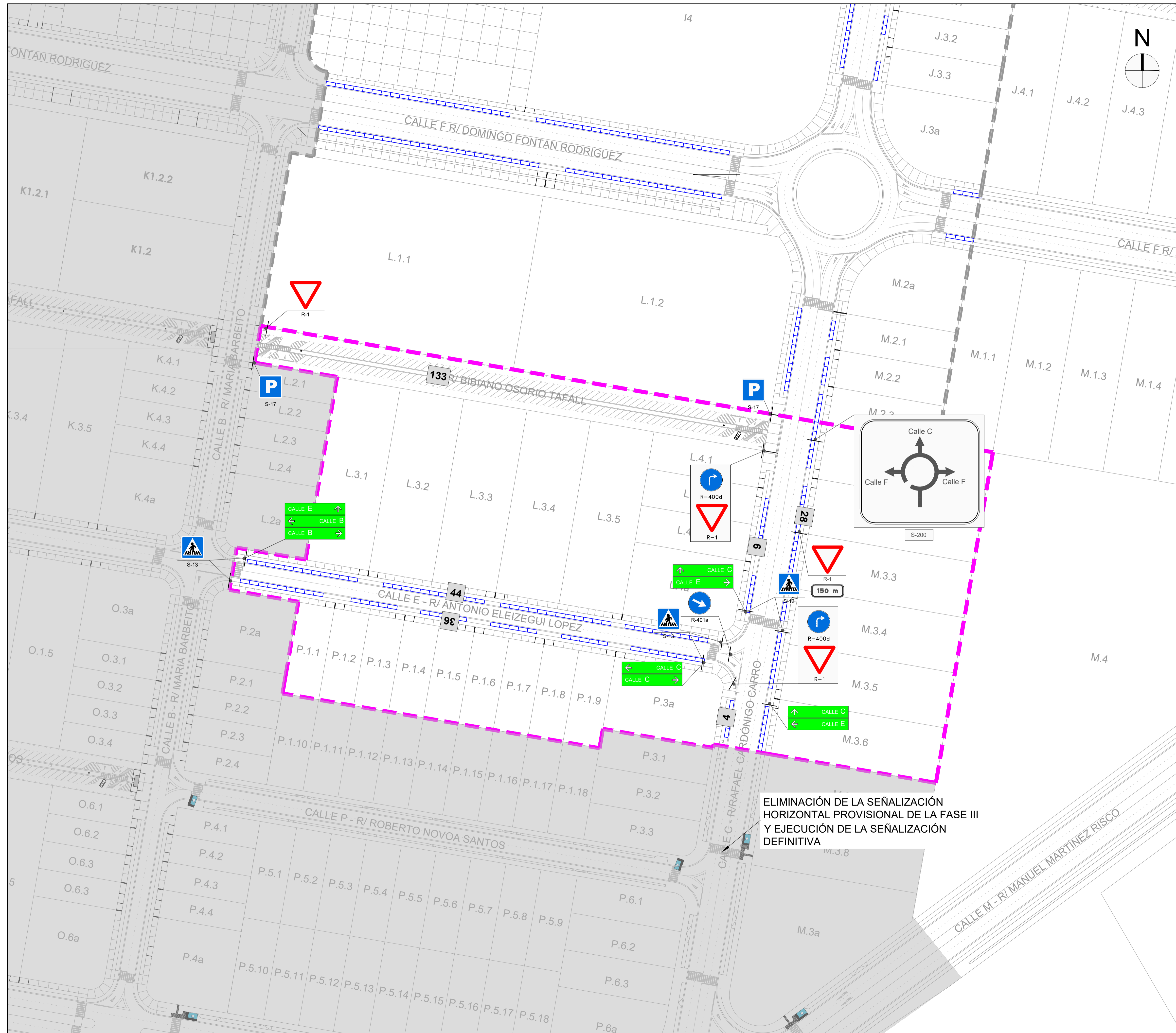


SECCIÓN B-B



LEYENDA

- ADOQUIN PREFABRICADO DE HORMIGÓN (20x30x6)
- PAVIMENTO DE HORMIGÓN ACABADO RIETADO (a=20cm)
- PAVIMENTO DE HORMIGÓN ACABADO FRATASADO
- PAVIMENTO TERRIZO
- PAVIMENTO DE BALDOSAS PREFABRICADA DE HORMIGÓN COLOR
- FORMACIÓN DE CÉSPED
- BORDILLO PREFABRICADO DE HORMIGÓN (10x20cm)
- BORDILLO PREFABRICADO DE HORMIGÓN (17x28cm)
- RIGOLA PREFABRICADA DE HORMIGÓN (a=30cm)
- JUNTA DE DILATACIÓN
- JUNTA DE RETRACCIÓN

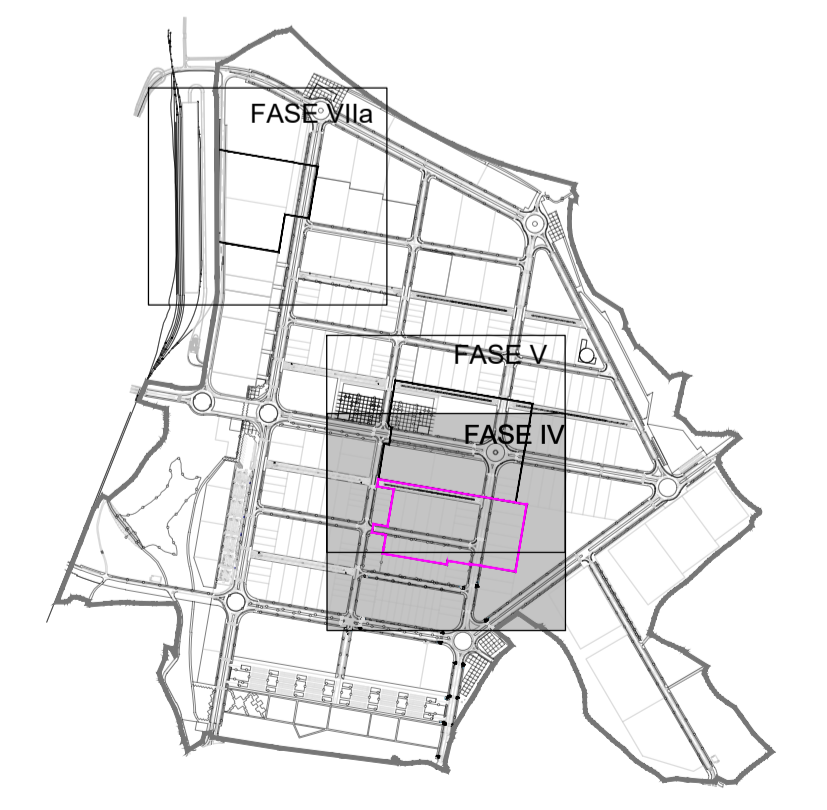


--- ÁMBITO DE ACTUACIÓN
 FASES EJECUTADAS

NOTA SOBRE PASOS DE PEATONES:
 LA SEÑAL S-13 SE COLOCARÁ ENTRE 0.5 Y 1 m. ANTES DE LA MARCA VIAL TRANSVERSAL M-4.1, DE FORMA QUE SEA VISIBLE DESDE MÁS DE 30 m.
 EN CALZADA DE SENTIDO ÚNICO SE COLOCARÁ EN AMBOS MARGENES

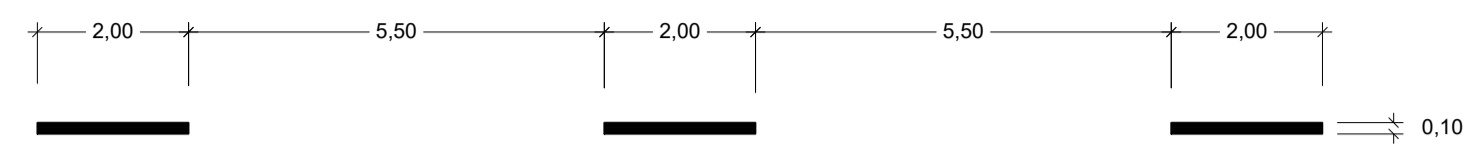
S-13
 Nº PLAZAS APARCAMIENTO EN VIARIO

ELIMINACIÓN DE LA SEÑALIZACIÓN HORIZONTAL PROVISIONAL DE LA FASE III Y EJECUCIÓN DE LA SEÑALIZACIÓN DEFINITIVA



MARCAS LONGITUDINALES DISCONTINUAS

ESCALA 1:100



M-1.3
VIAS CON VM <= 60 Km/h

MARCAS LONGITUDINALES CONTINUAS

ESCALA 1:100



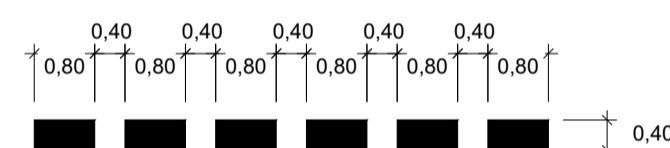
M-2.2
PARA SEPARACION DEL SENTIDO DE LA CIRCULACION



M-2.6
BORDE DE CALZADA
a=0,15 SI ARCEN >= 1,5 m.
a=0,10 SI ARCEN < 1,5 m.

MARCAS TRANSVERSALES

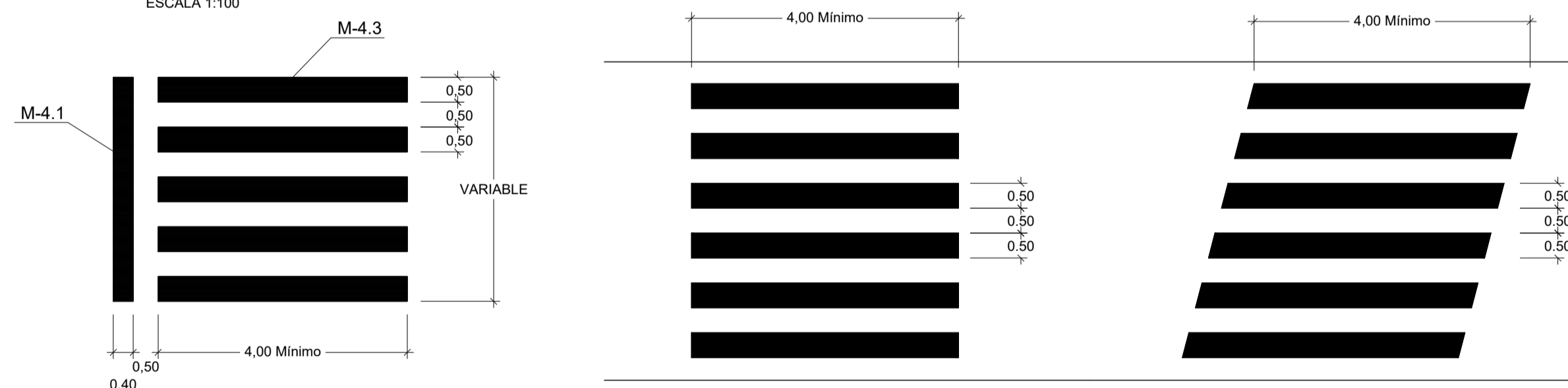
ESCALA 1:100



M-4.2
LINEA DE CEDA EL PASO

DETALLE LINEAS PARA PASOS PEATONALES

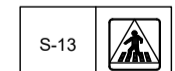
ESCALA 1:100



M-4.3
MARCA DE PASO PARA PEATONES

NOTA SOBRE PASOS DE PEATONES:

LA SEÑAL S-13 SE COLOCARA ENTRE 0,5 Y 1 m. ANTES DE LA MARCA VIAL TRANSVERSAL M-4.1, DE FORMA QUE SEA VISIBLE DESDE MAS DE 30 m.
EN CALZADA DE SENTIDO UNICO SE COLOCARA EN AMBOS MARGENES

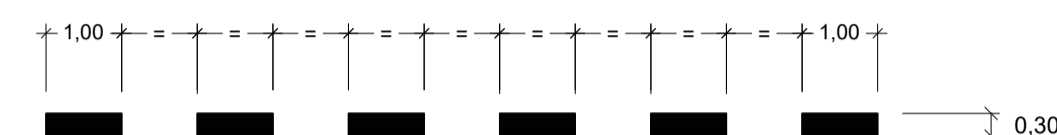


PARA SEPARACION DE CARRILES DE ENTRADA O DE SALIDA



M-2.4
a=0,4 EN VIA CON VM > 100 km/h
a=0,3 EN VIA CON VM <= 100 km/h

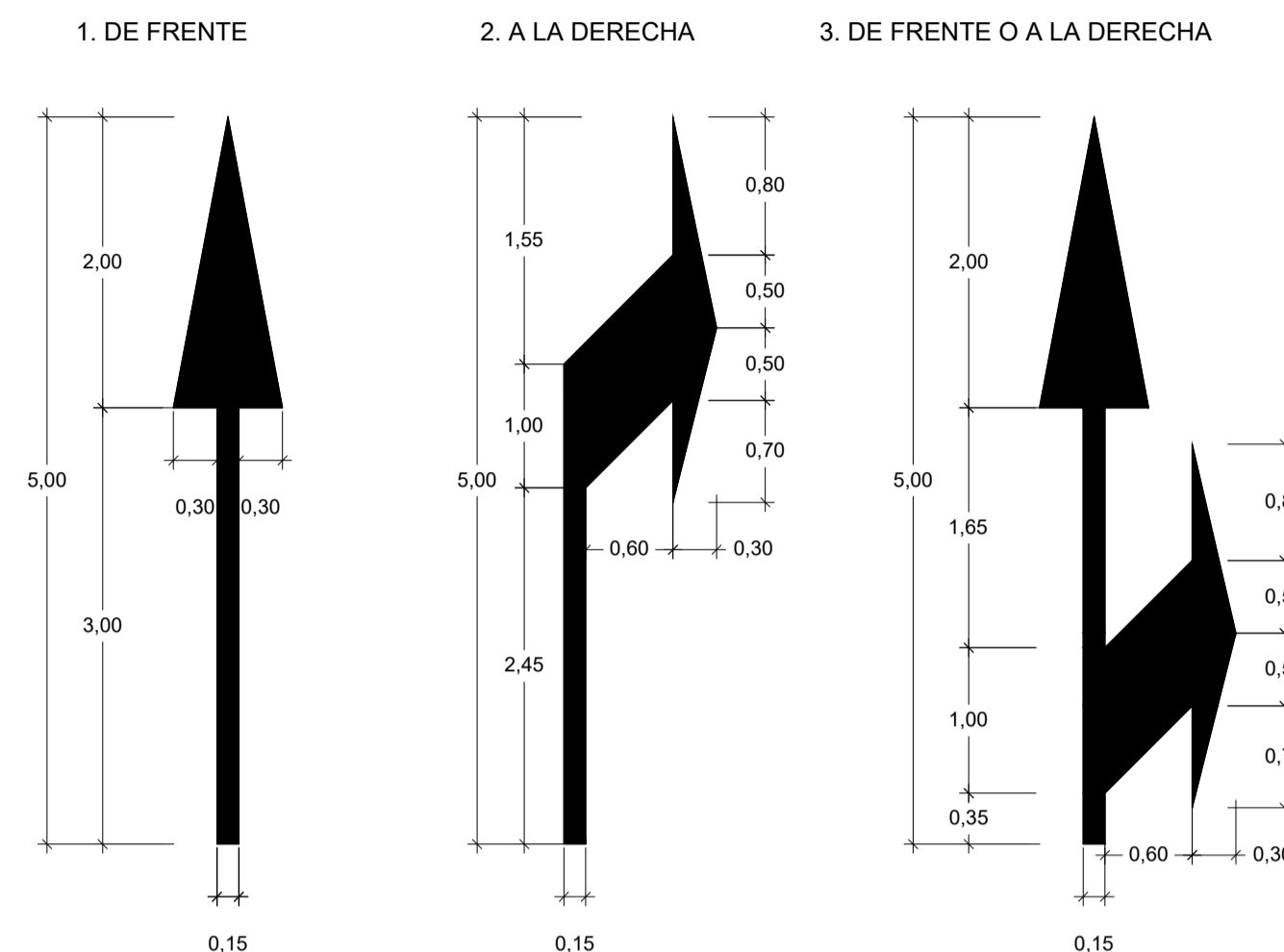
PARA SEPARACION DE CARRILES DE ENTRADA O SALIDA



M-1.7
PARA SEPARACION DE CARRIL DE ENTRADA O SALIDA EN VIAS CON VM <= 100 Km/h

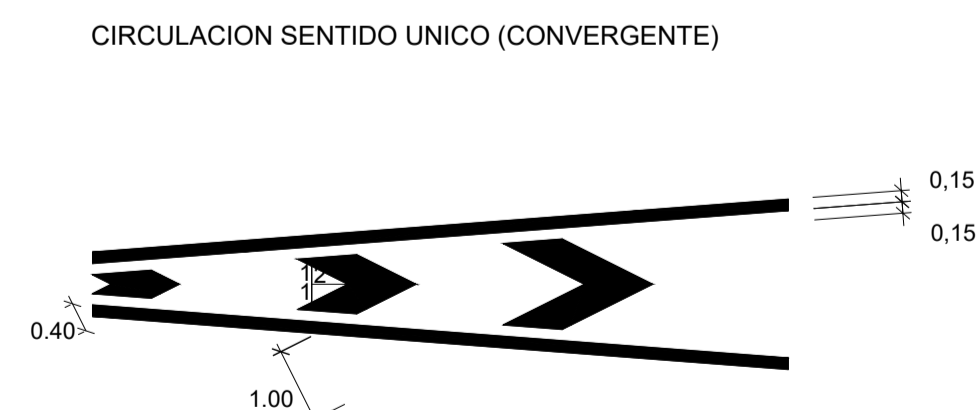
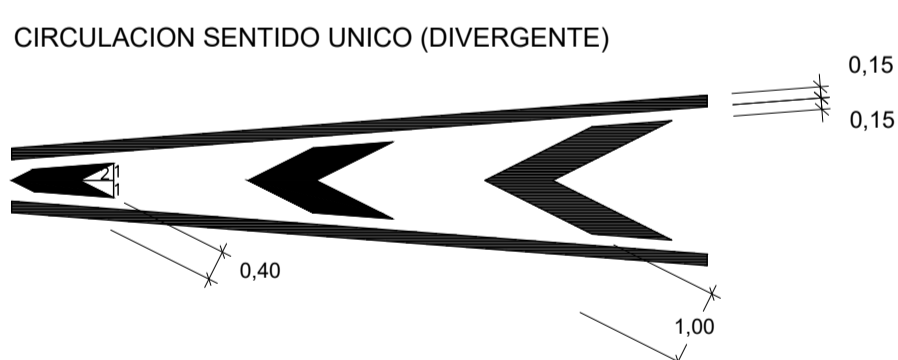
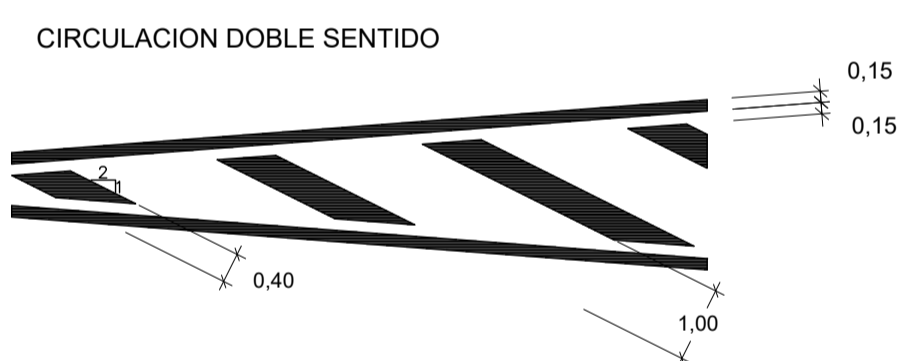
FLECHAS DE DIRECCION O SELECCION DE CARRILES

ESCALA 1:50



M-5.2
VIA CON VM <= 60 Km/h

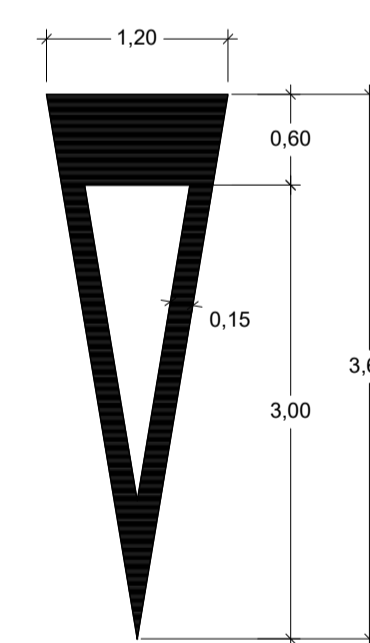
DETALLE DE CEBREADO EN ISLETAS



VIA CON VM <= 60 Km/h
M-7.2

CEDA EL PASO

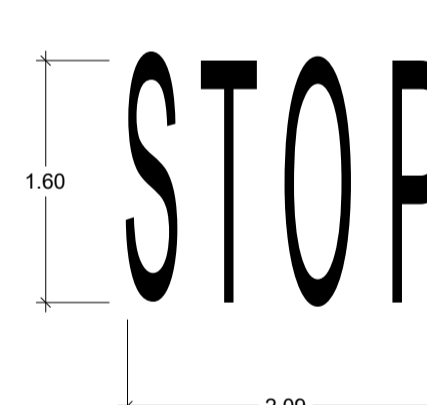
ESCALA 1:50



M-6.5

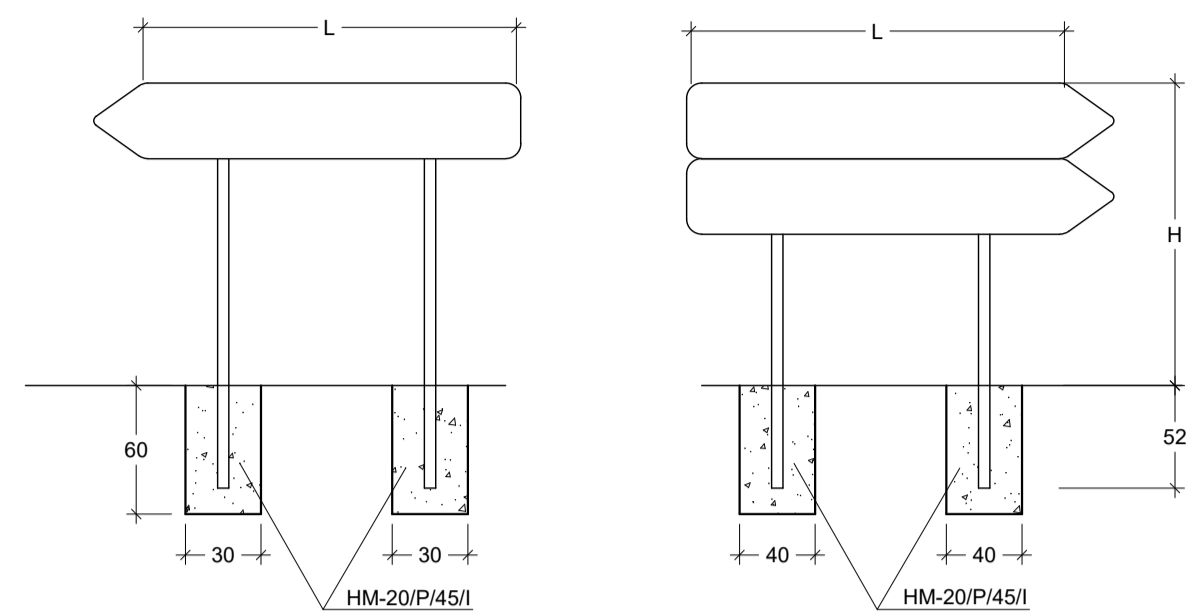
STOP

ESCALA 1:50

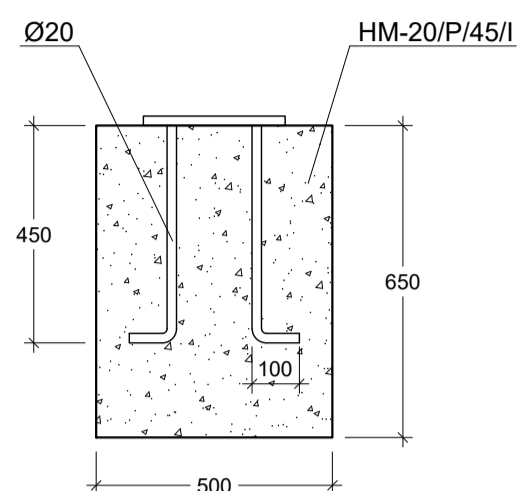


M-6.4

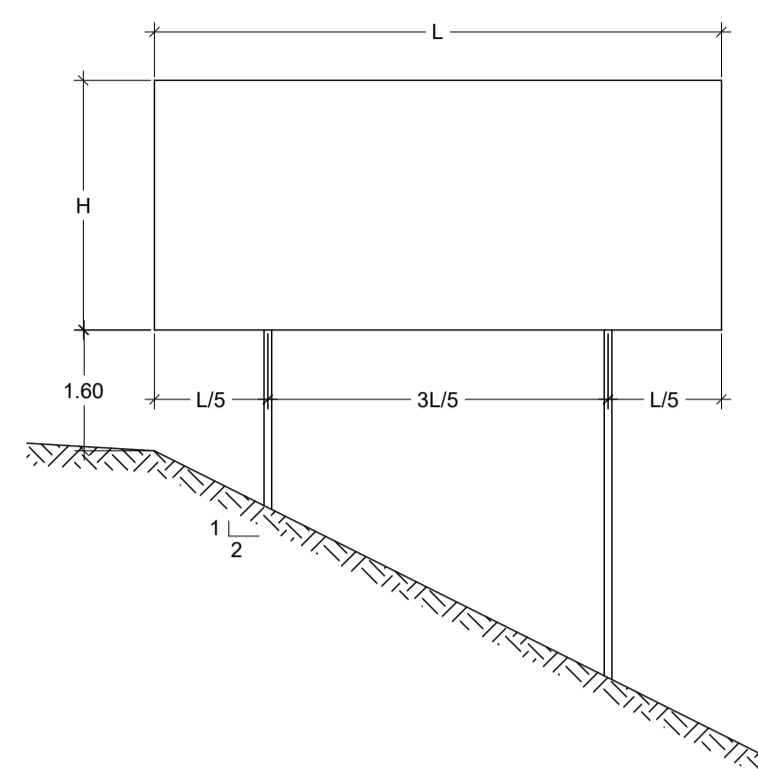
FLECHAS DE DIRECCION



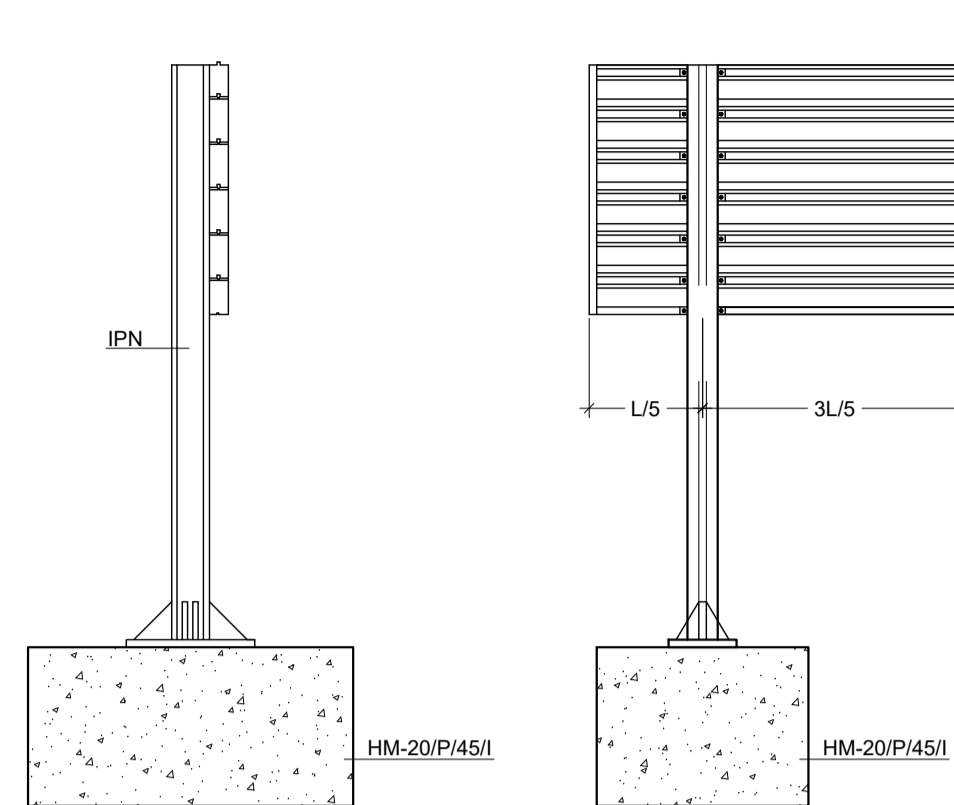
CIMENTACION



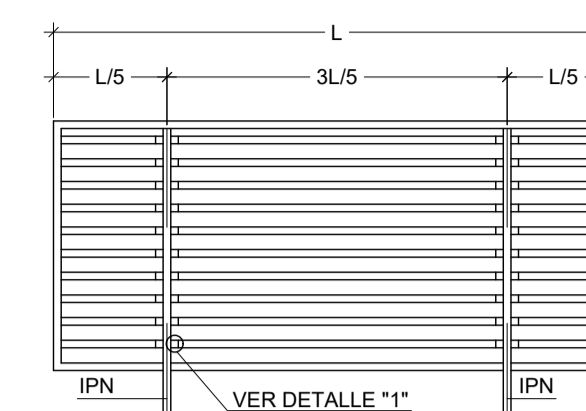
ESQUEMA DE CARTEL



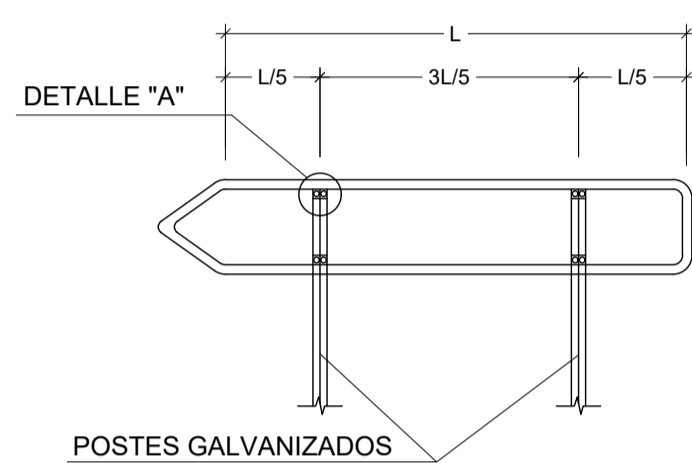
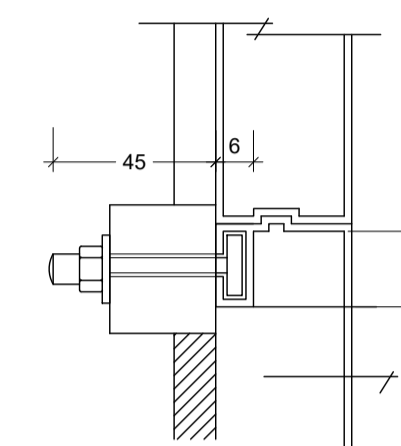
CARTEL CON PERFIL DE ALUMINIO



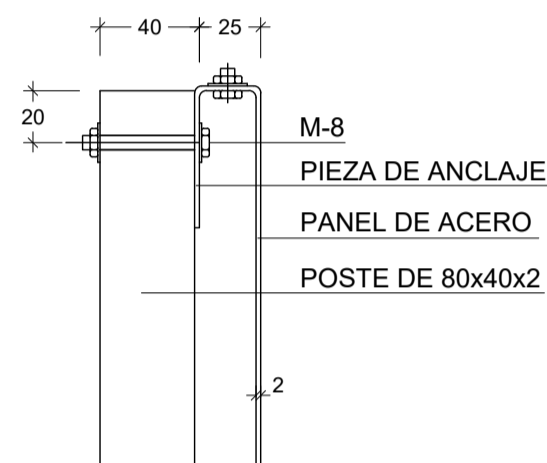
ALZADO POSTERIOR DEL CARTEL



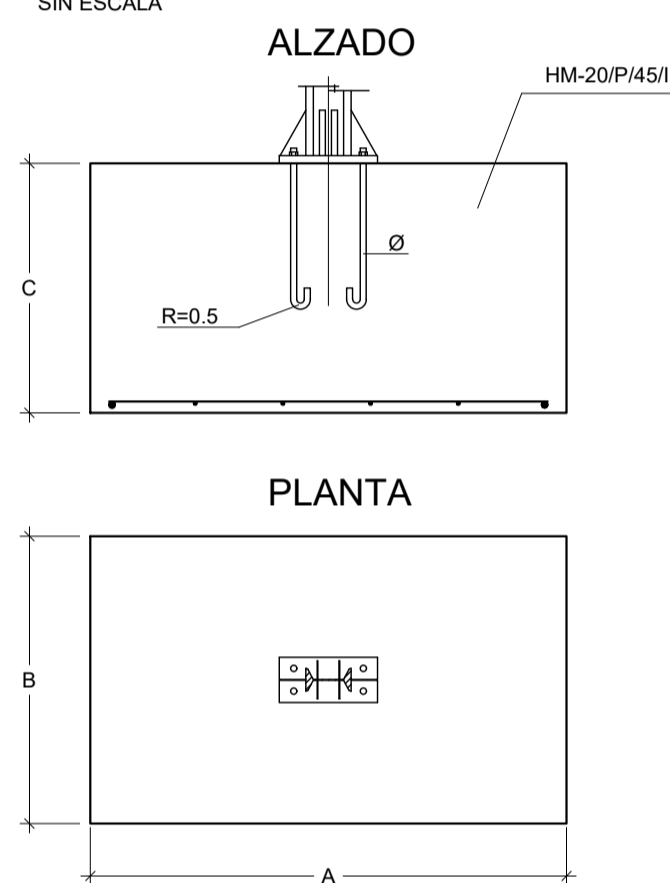
DETALLE *1*



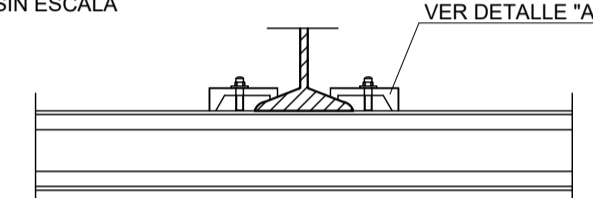
DETALLE "A"



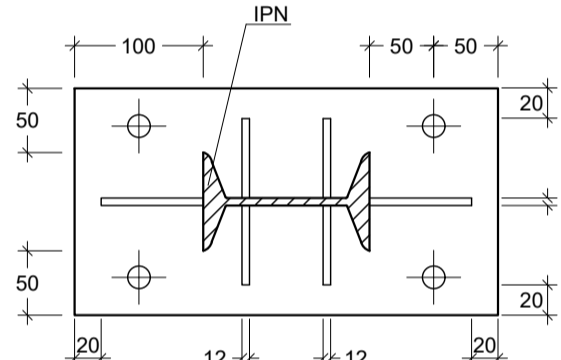
CIMENTACION Y ANCLAJE



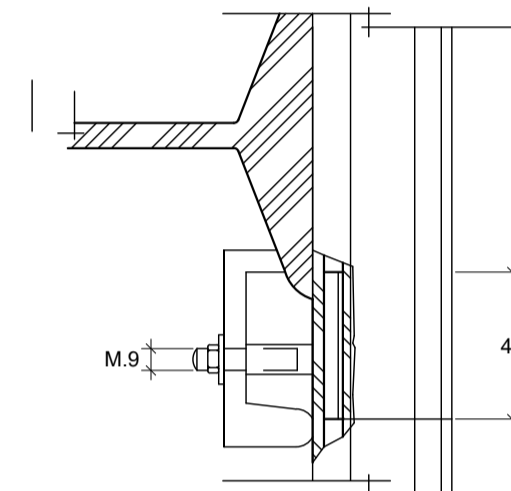
DETALLE DE UNION DE PERFILES AL SOPORTE



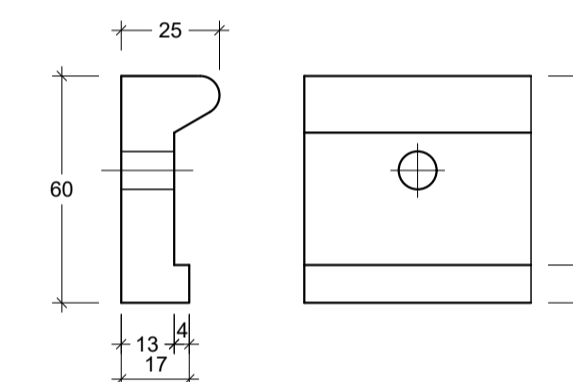
PLACA DE ANCLAJE Y RIGIDIZADORES



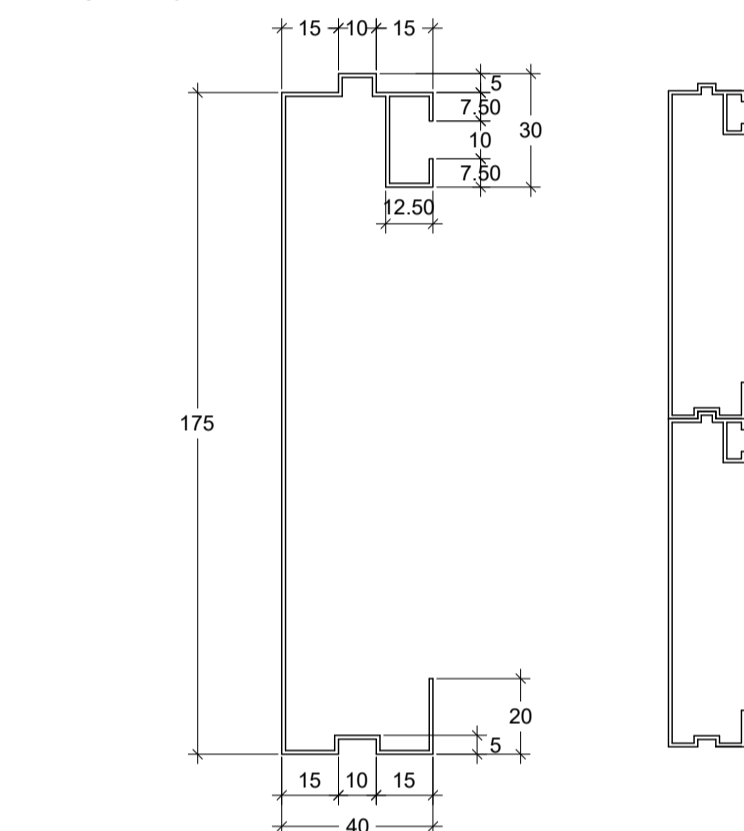
DETALLE DE SUJECION Y ENCAJE DE LOS PERFILES DE ALUMINIO



DETALLE "A"

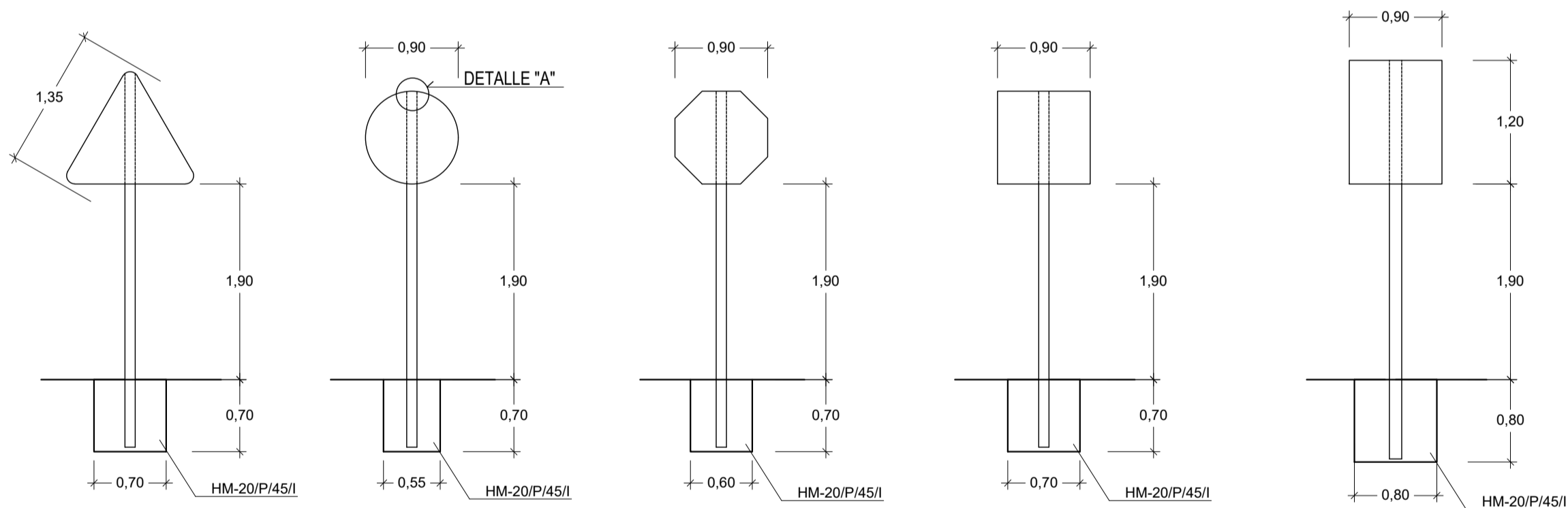


PERFIL DE ALUMINIO EXTRUSIONADO



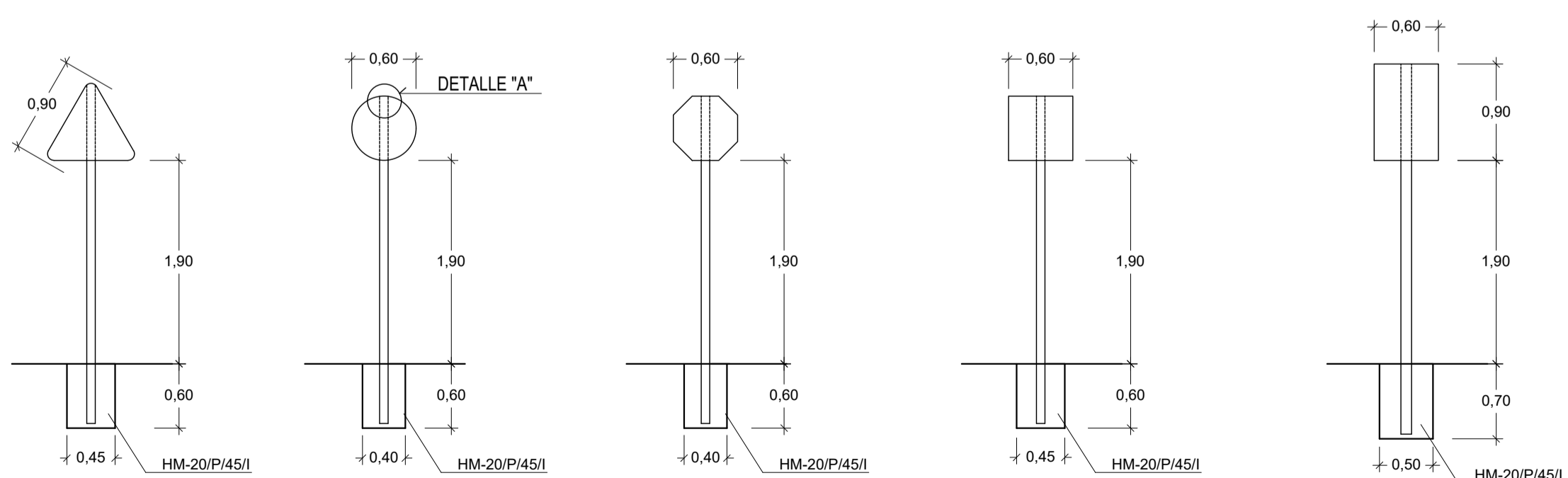
SEÑALES SERIE "B"

CARRETERAS CONVENCIONALES CON ARCEN



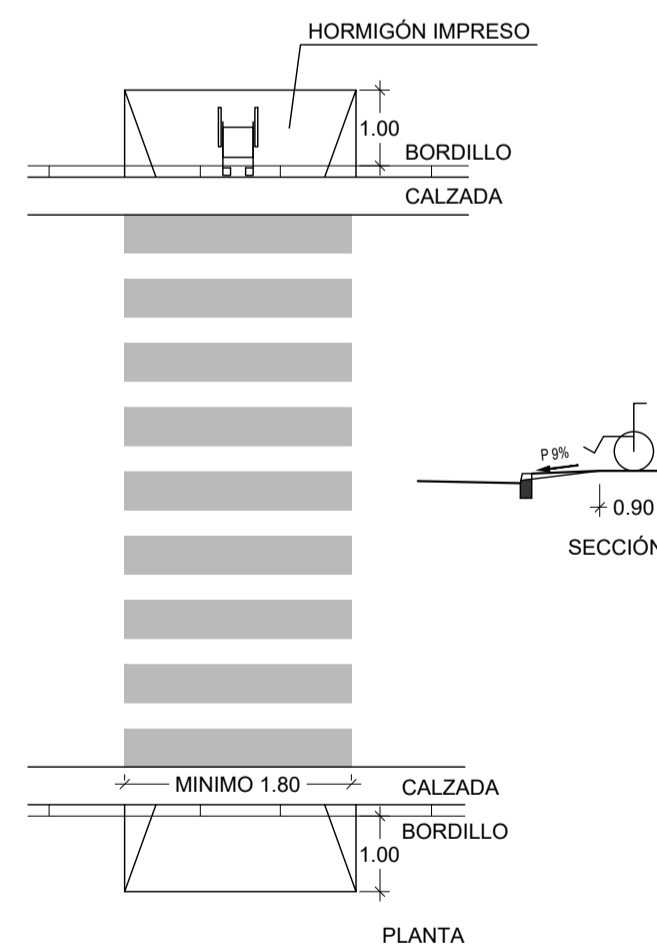
SEÑALES SERIE "C"

CARRETERAS CONVENCIONALES SIN ARCEN

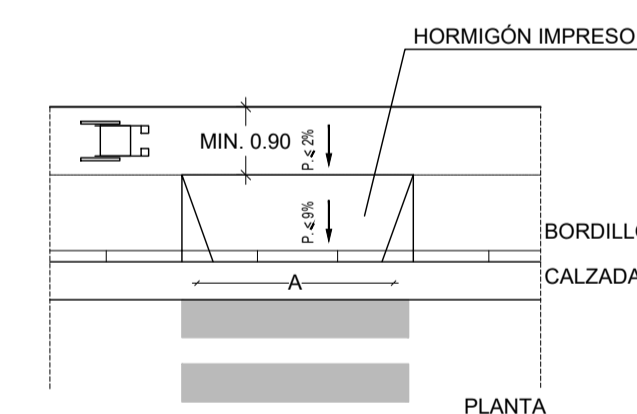


ACCESIBILIDAD. VADOS PEATONALES TIPO "A"

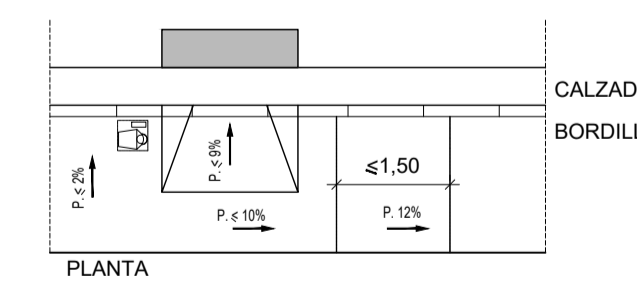
E=1:100



VADOS PEATONALES
VADOS PEATONALES TIPO "A" PERPENDICULAR AL ITINERARIO
NOTA: TODOS LOS PASOS PEATONALES SE EJECUTARÁN EN HORMIGÓN IMPRESO



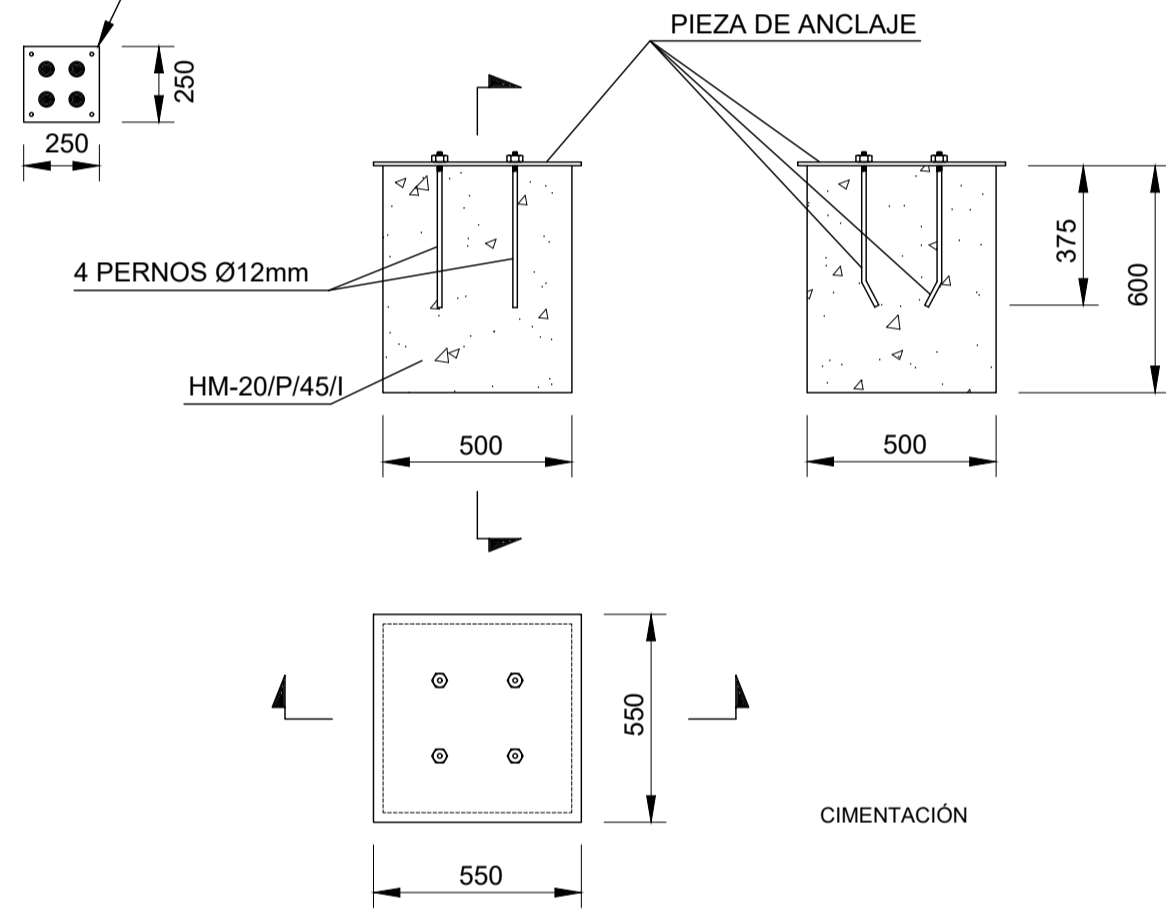
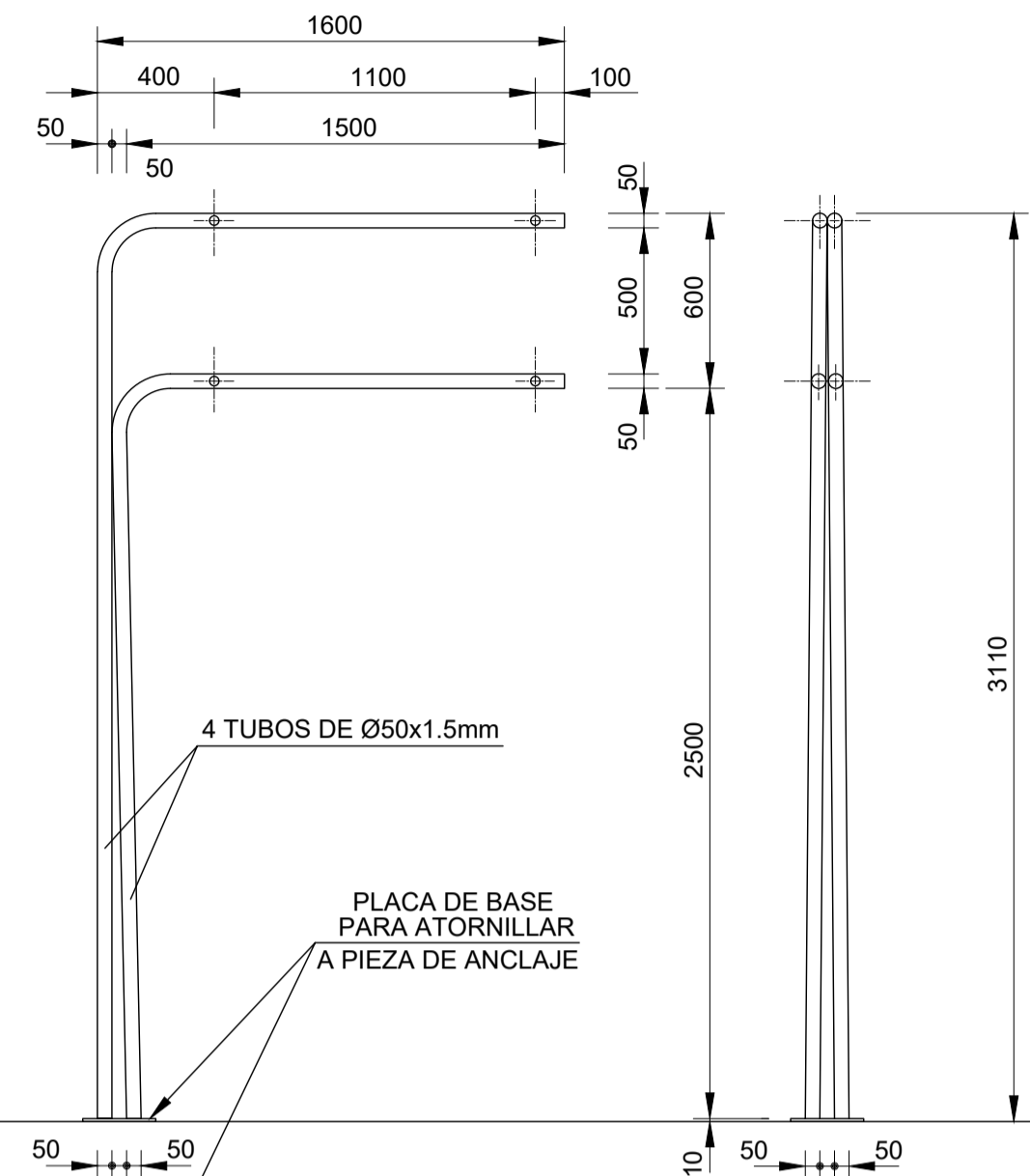
EN LAS ÁREAS DESARROLLADAS A TRAVÉS DE INSTRUMENTOS DE ORDENACION INTEGRAL A=1,80 m.
EN LAS ÁREAS NO DESARROLLADAS A TRAVÉS DE INSTRUMENTOS DE ORDENACION INTEGRAL A=0,90 m.



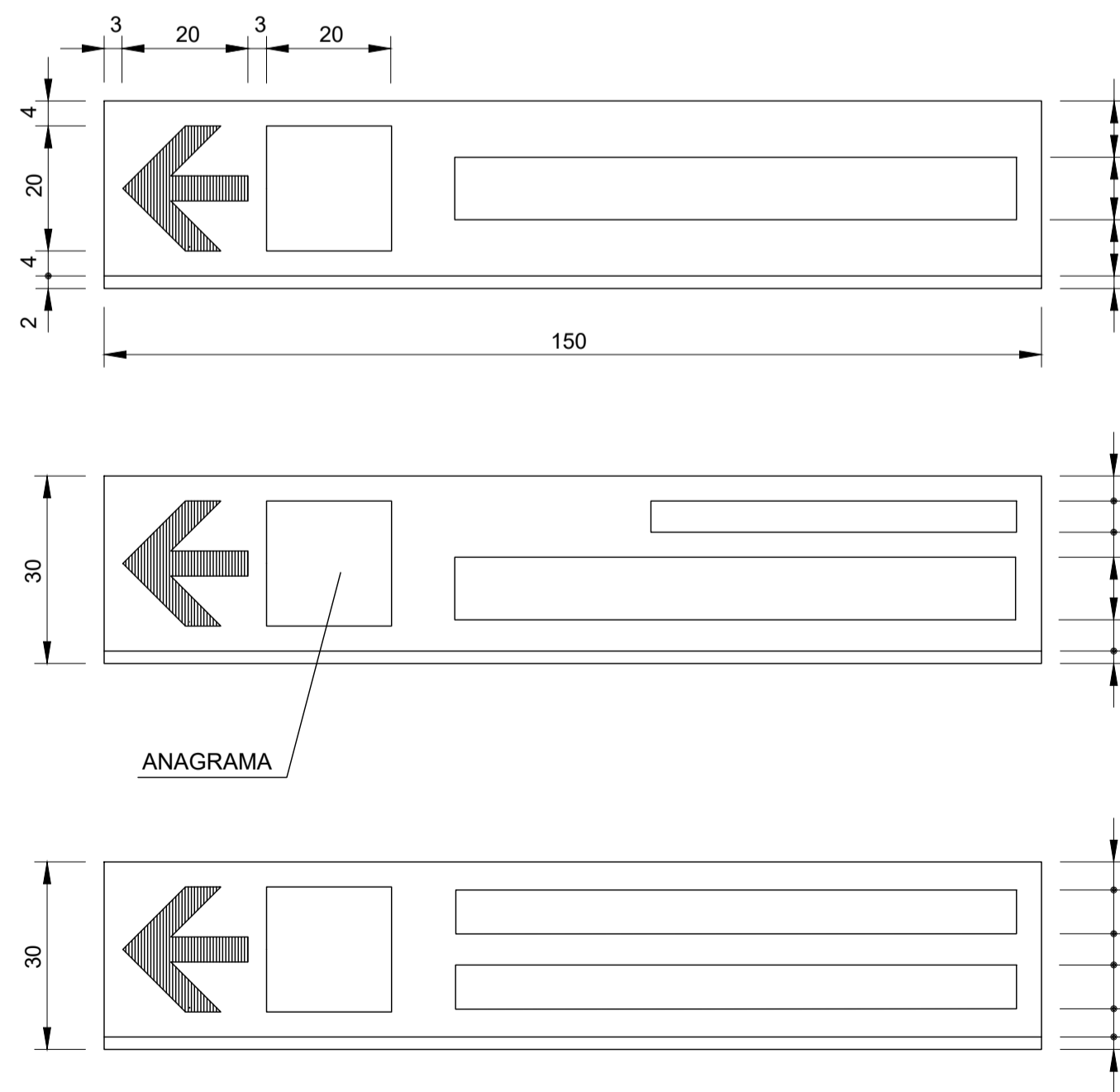
CUMPLIMIENTO DE LA LEY DE ACCESIBILIDAD Y SUPRESIÓN DE BARRERAS ARQUITECTÓNICAS

POSTE TIPO BÁCULO

(PARA DOS O MÁS MÓDULOS)



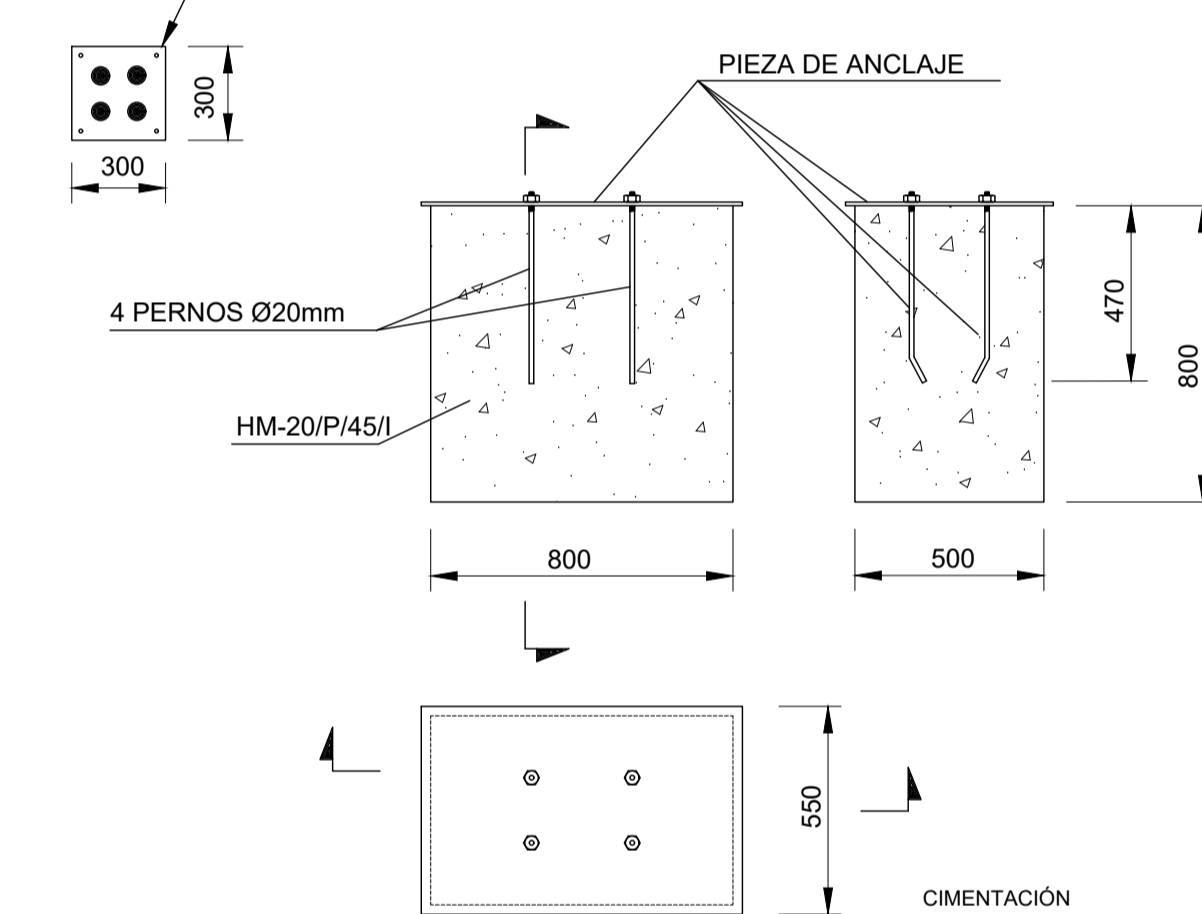
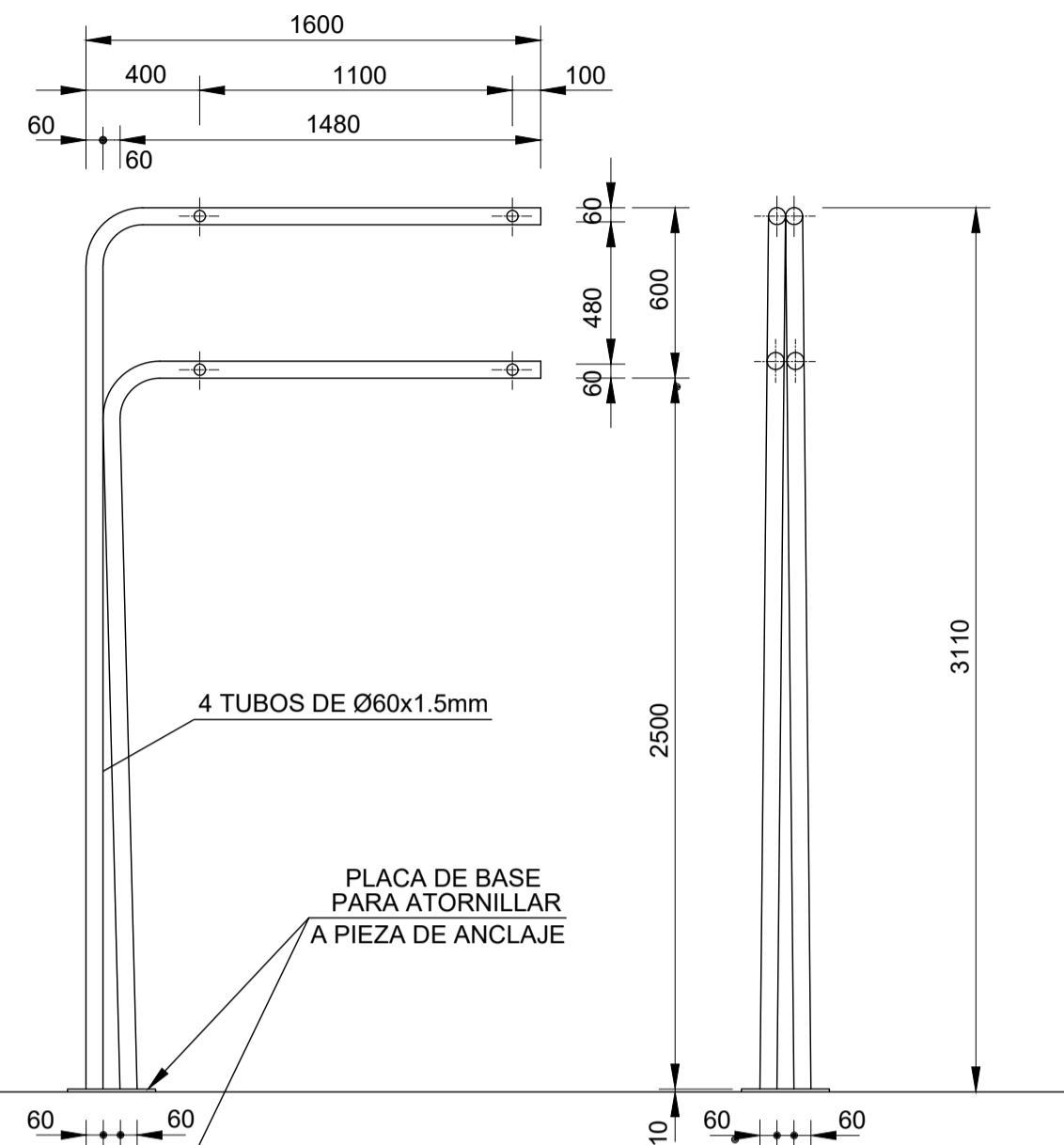
PLANTA



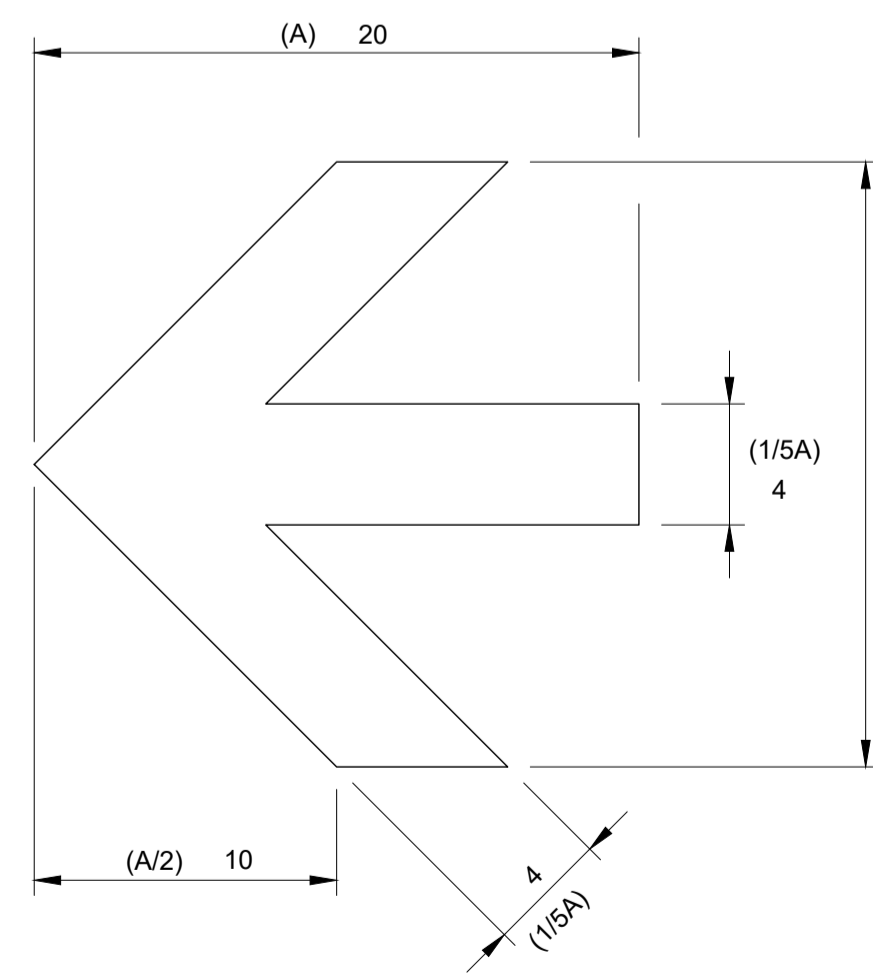
DIMENSIONES DEL MÓDULO
(cotas en cm)

POSTE TIPO BÁCULO

(PARA DOS O MÁS MÓDULOS Y PEQUEÑOS CARTELES)



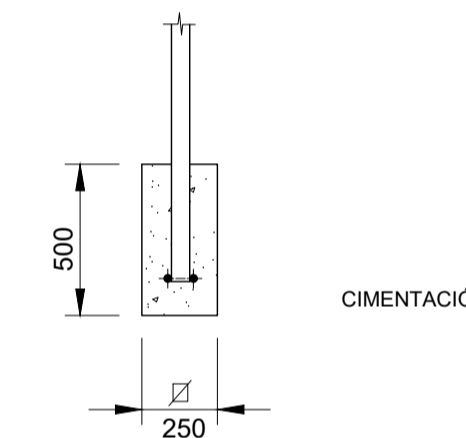
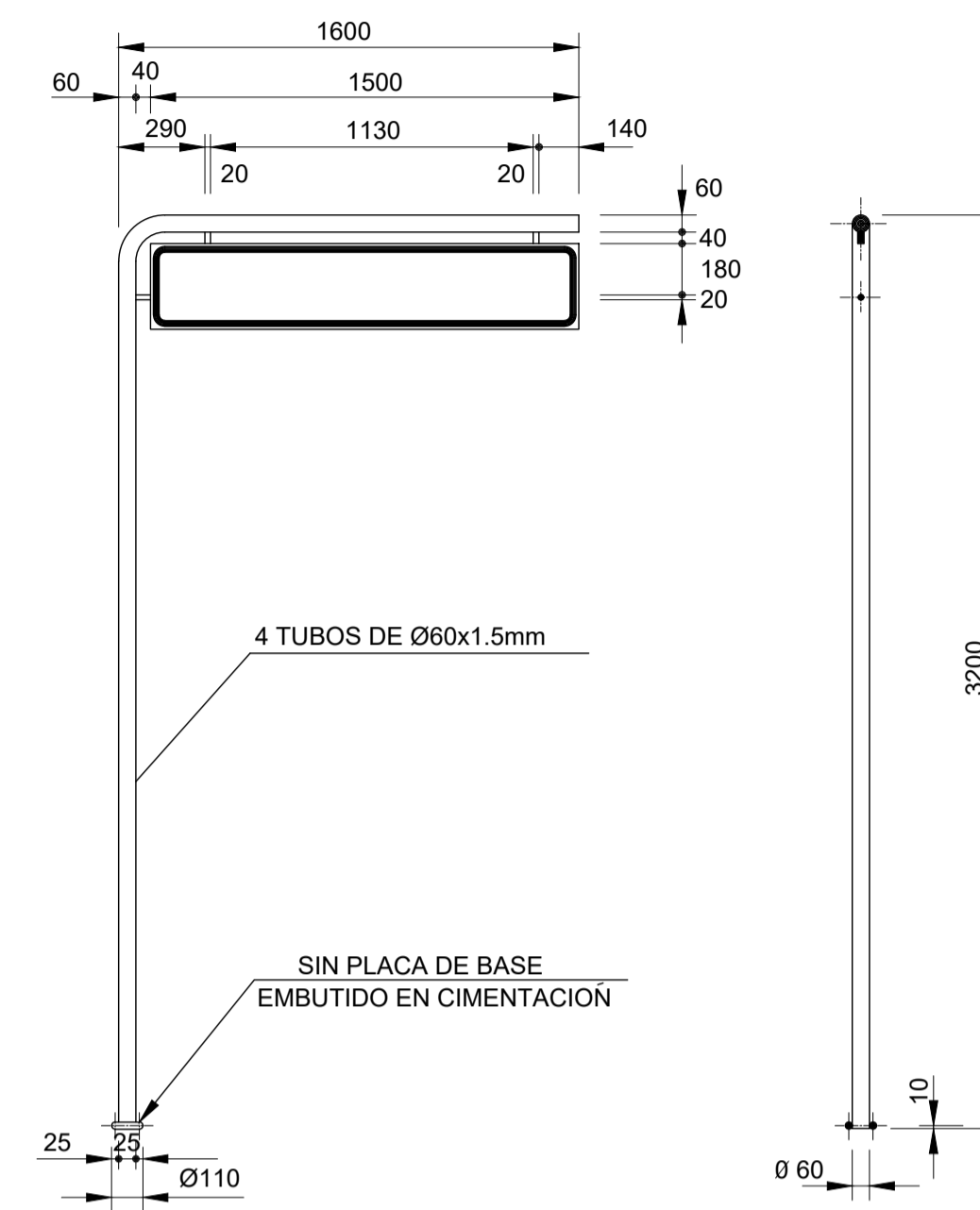
PLANTA



FLECHA DE CONJUNTO UNITARIO

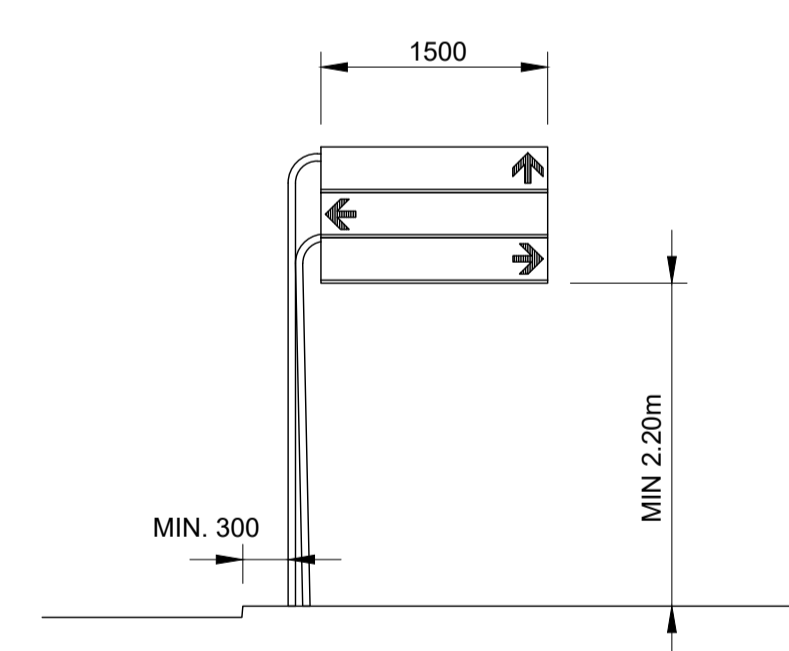
POSTE TIPO AÉREO

(PARA UN MÓDULO)



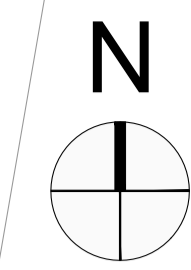
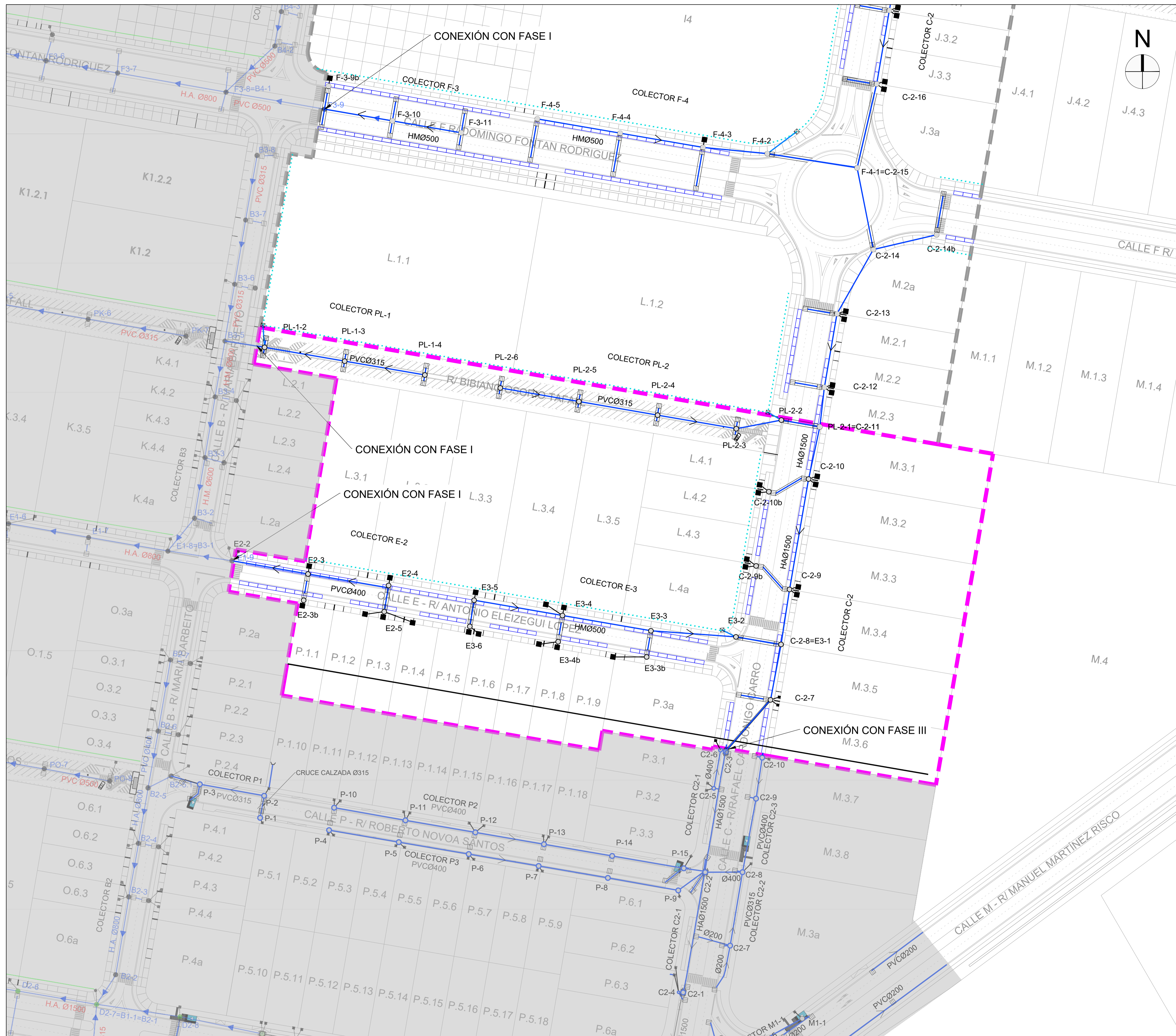
CIMENTACIÓN

CONJUNTO UNITARIO



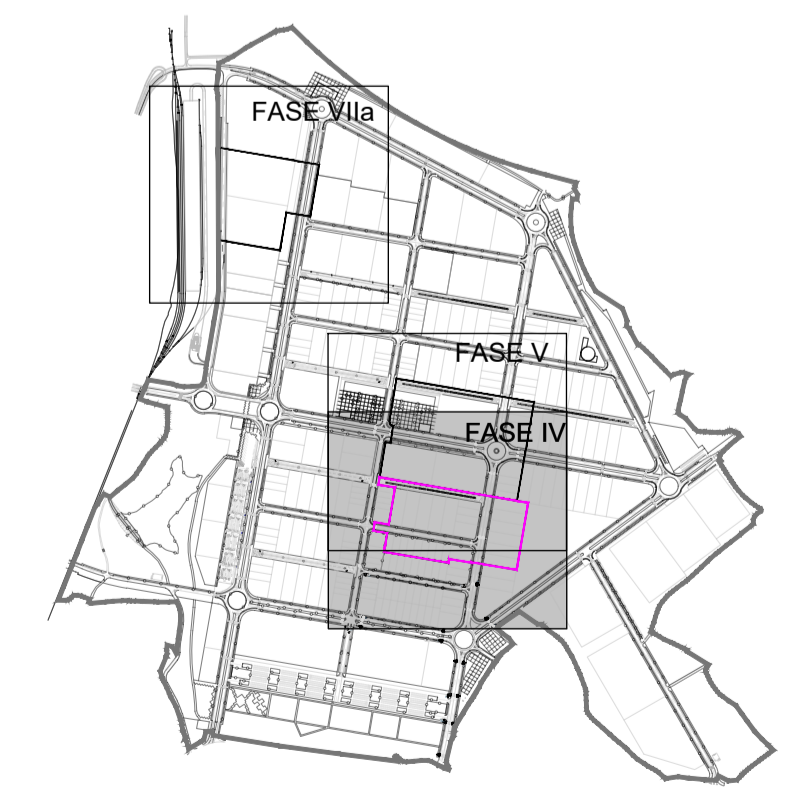
NOTAS:

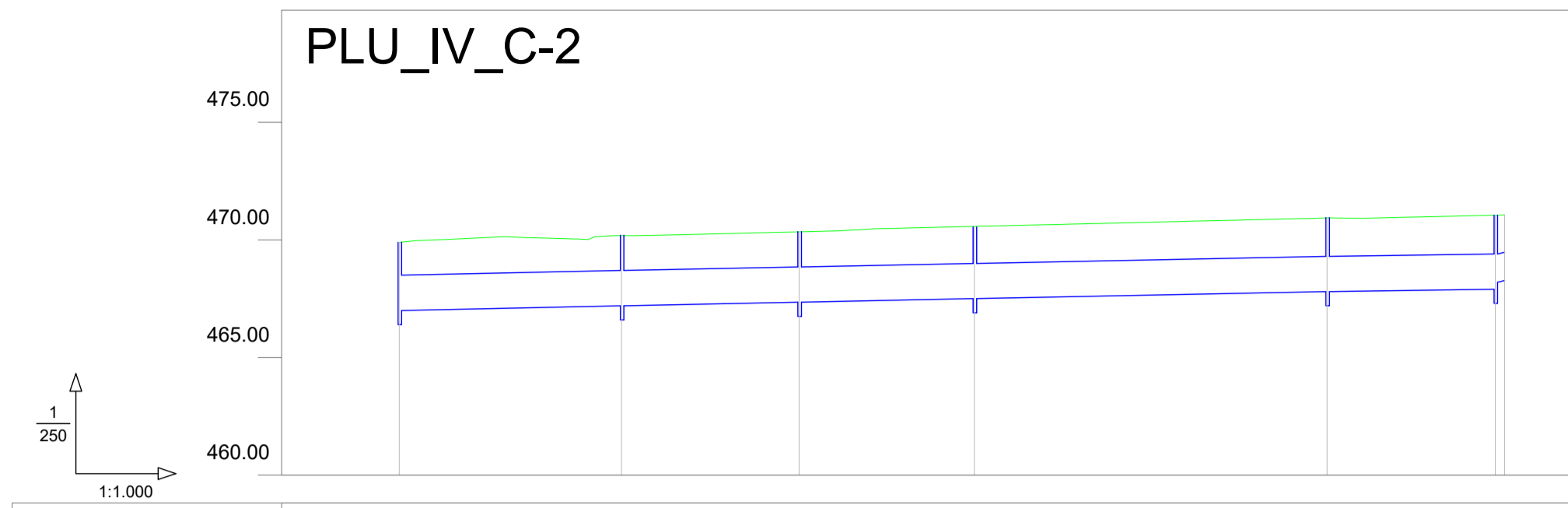
- LOS CONJUNTOS UNITARIOS ESTARÁN SITUADOS GENERALMENTE EN LA MISMA INTERSECCIÓN O, EXCEPCIONALMENTE, A UNA DISTANCIA ANTERIOR A LA MISMA NO SUPERIOR A LOS 50 METROS.
- EL ORDEN DE COLOCACION DE LOS MODULOS, DE ARRIBA A ABAJO SERA SIEMPRE EL SIGUIENTE:
 - 1º INDICACIONES DE FRENTE
 - 2º INDICACIONES HACIA LA IZQUIERDA
 - 3º INDICACIONES HACIA LA DERECHA
- DENTRO DE CADA DIRECCION , LOS MODULOS SE ORDENARAN TAMBIEN DE ARRIBA HACIA ABAJO , SEGUN SU COLOR DE FONDO Y SERA EL SIGUIENTE: AZUL, BLANCO, AMARILLO, NARANJA, VIOLETA, VERDE, CASTANO, Y GRIS.
- SALVO LAS EXPRESADAS , TODAS LAS COTAS ESTAN DADAS EN MILIMETROS.



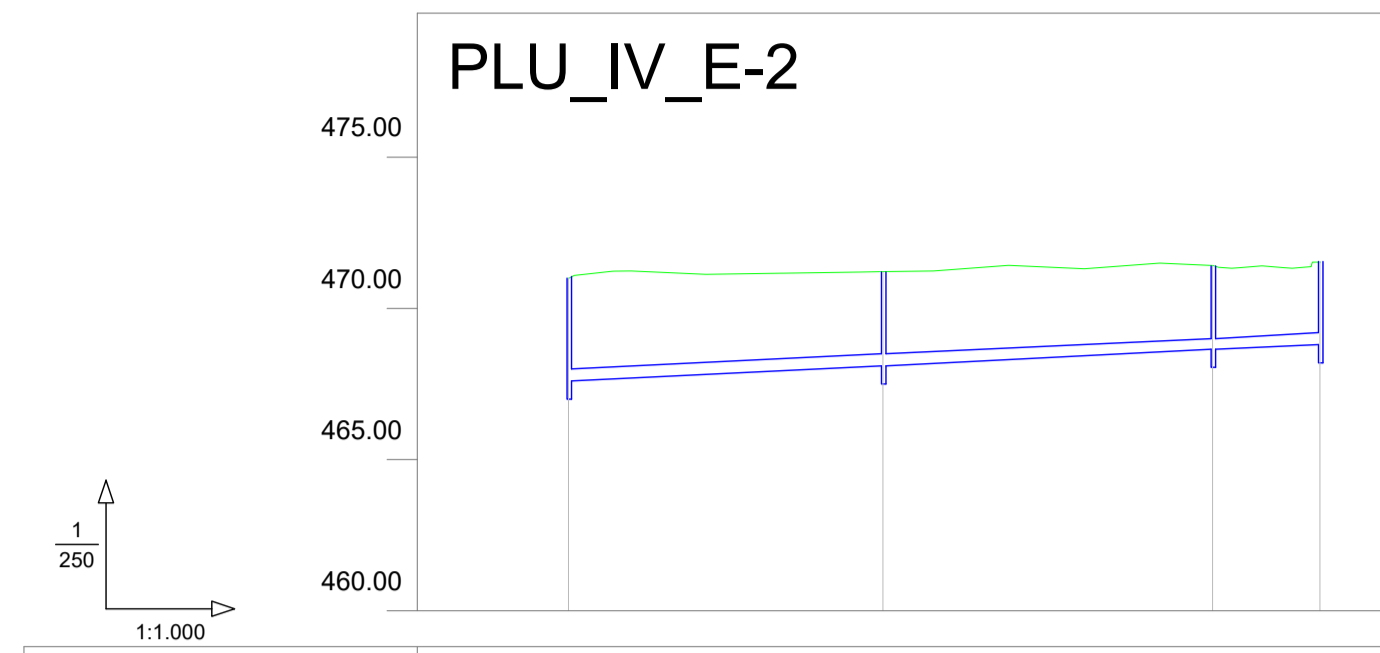
	ÁMBITO DE ACTUACIÓN
	FASES EJECUTADAS
	CUNETA
	RED PLUVIALES A EJECUTAR
	CANALIZACIÓN DE PLUVIALES REFORZADA
	ARQUETÓN BAJO AROS PREFABRICADOS
	POZO DE REGISTRO AROS PREFABRICADOS
	SUMIDERO*
	ARQUETA CONEXIÓN A PARCELAS (cruces calzadas y acometidas PVCØ315)

* Conexión sumidero a pozo registro mediante tubería PVCØ200

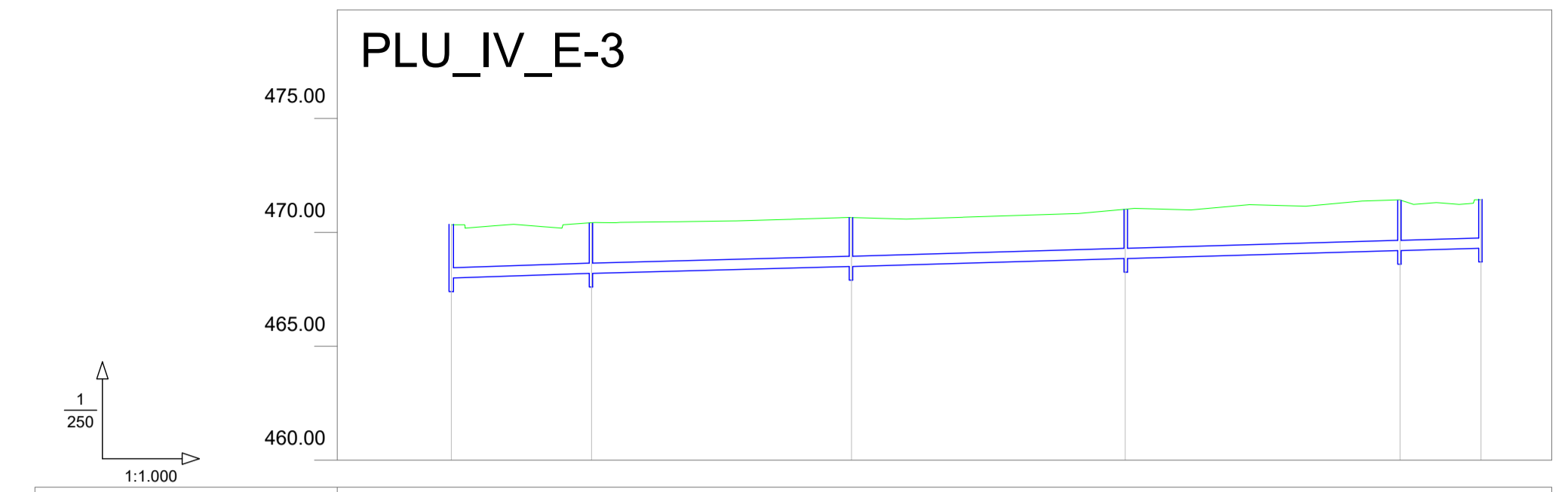




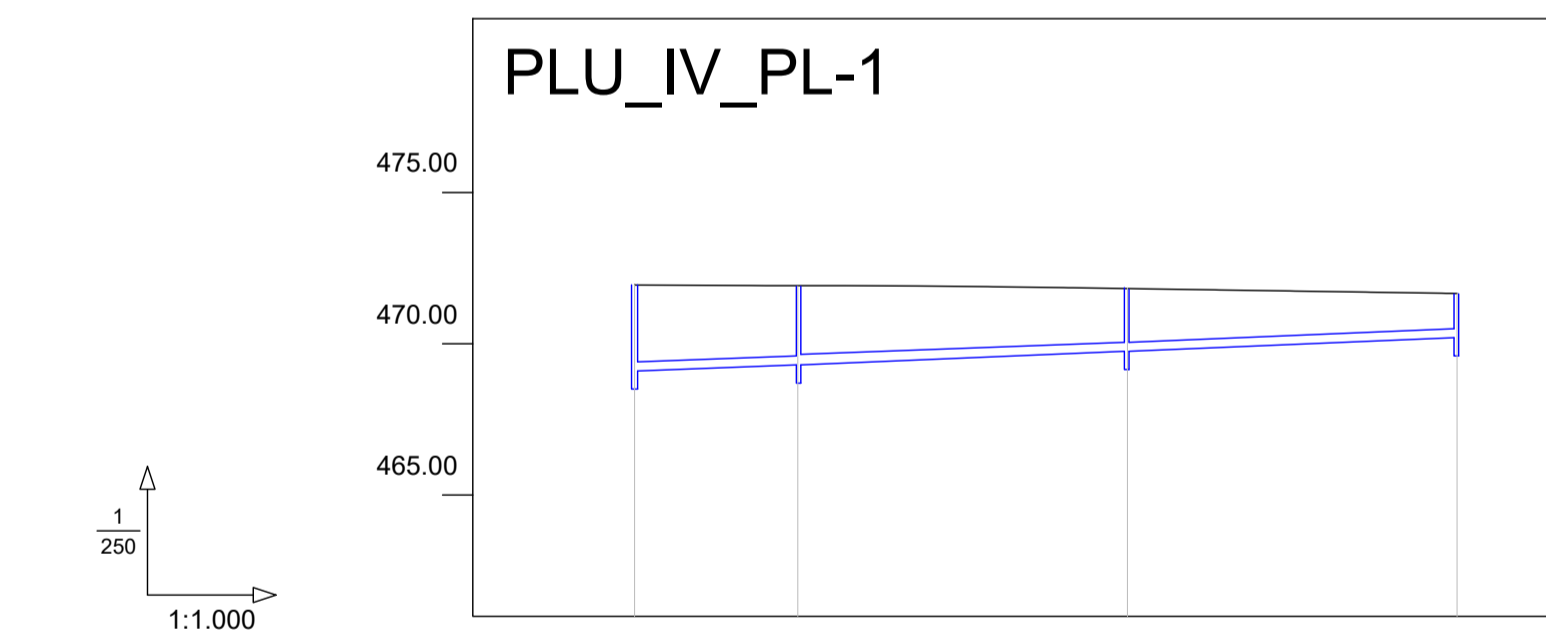
Pozo	C-2-3	C-2-7	C-2-8+E-3-1	C-2-9	C-2-10	C-2-11+PL-2-1
Sección	HA-1500					HA-1200
Pendiente	0.50%					
Cota Roja	2.91	3.00	3.01	3.10	3.16	3.13 2.83 2.83
Cota rasante	466.99	467.18	467.33	467.48	467.78	467.02 466.22 468.23
Cota terreno	469.90	470.19	470.35	470.59	470.94	471.06 471.06
Distancia parcial	0.00	37.83	30.21	29.90	60.00	28.99 1.56
Distancia a origen	-0.00	37.83	68.04	97.84	157.84	186.44 188.00



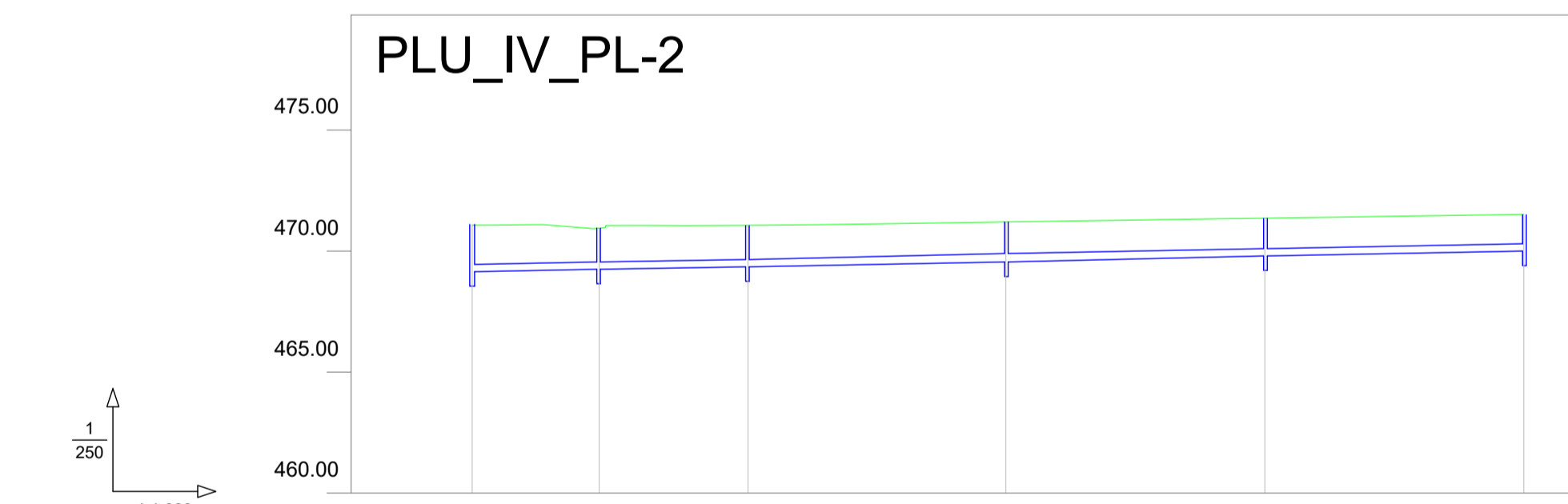
Pozo	E-1-9+E-2-2	E-2-3	E-2-4	E-2-5
Sección	PVC-400			
Pendiente	1.20%			
Cota Roja	3.37	3.09	2.77	2.71
Cota rasante	467.64	468.14	468.66	468.83
Cota terreno	471.01	471.23	471.43	471.54
Distancia parcial	0.00	41.66	43.60	14.22
Distancia a origen	-0.00	41.66	85.25	99.47



Pozo	C-2-8+E-3-1	E-3-2	E-3-3	E-3-4	E-3-5	E-3-6
Sección	HM-500					
Pendiente	0.70%					
Cota Roja	2.31	2.23	2.14	2.17	2.24	2.15
Cota rasante	468.03	468.20	468.52	468.86	469.20	469.30
Cota terreno	470.35	470.43	470.66	471.03	471.44	471.44
Distancia parcial	0.00	24.51	45.65	48.10	48.05	14.21
Distancia a origen	0.00	24.51	70.15	118.25	166.31	180.52

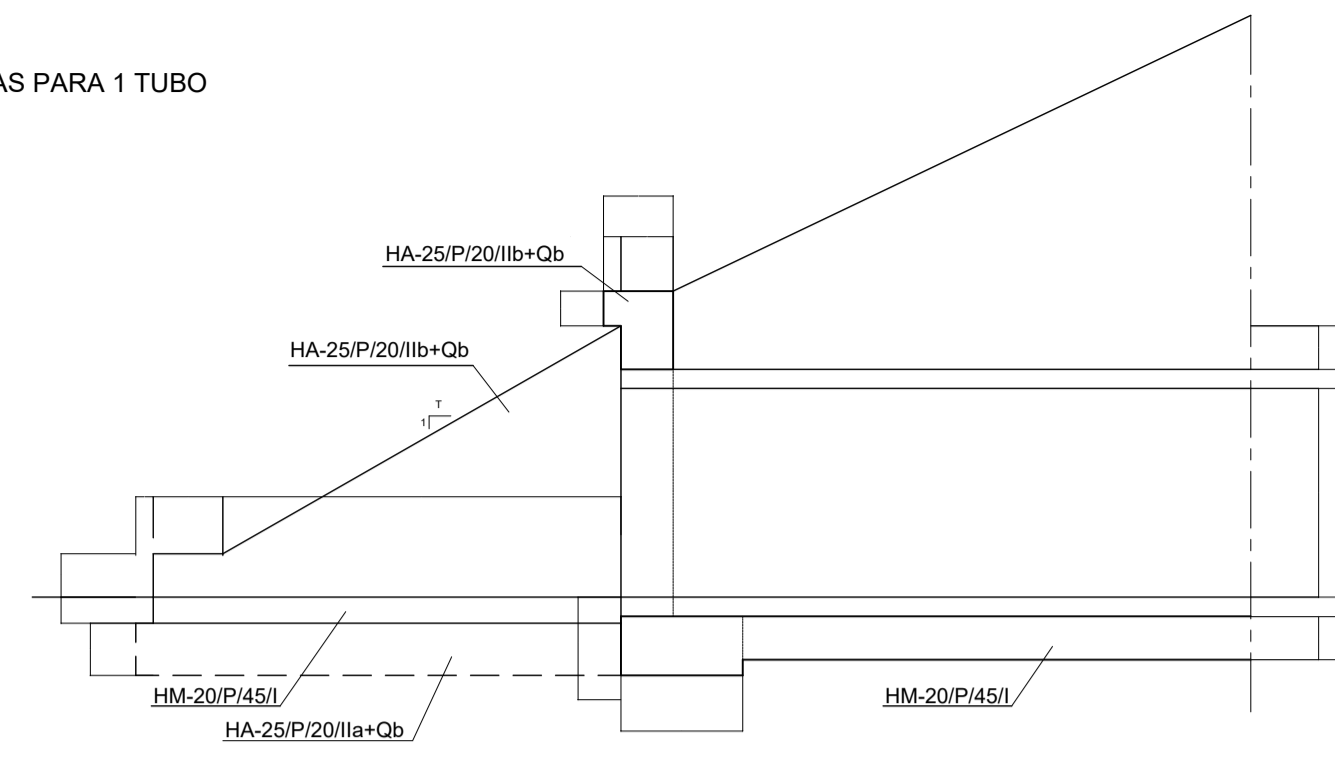
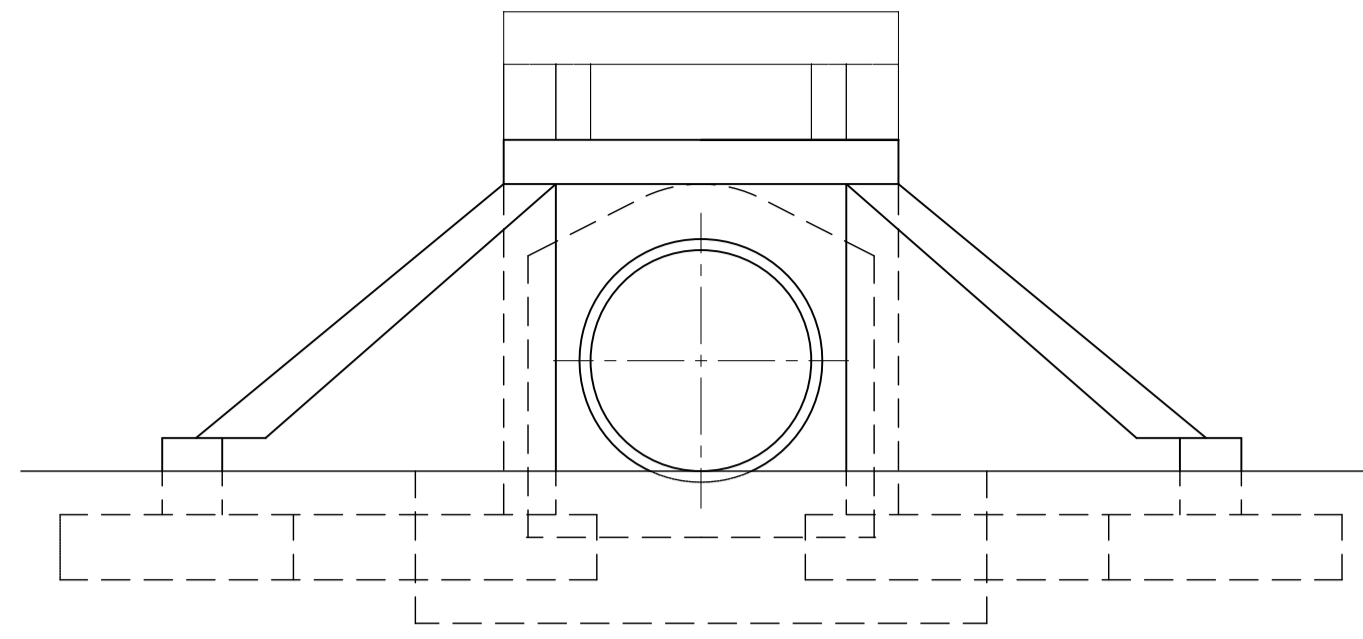


Pozo	B-3-5+PL-1-1	PL-1-2	PL-1-3	PL-1-4
Sección	1-PVC-315			
Pendiente	1.00%			
Cota Roja	2.86	2.61	2.08	1.48
Cota rasante	469.08	469.30	469.73	470.17
Cota terreno	471.94	471.91	471.81	471.65
Distancia parcial	0.00	21.60	43.60	43.60
Distancia a origen	-0.00	21.60	65.20	108.79

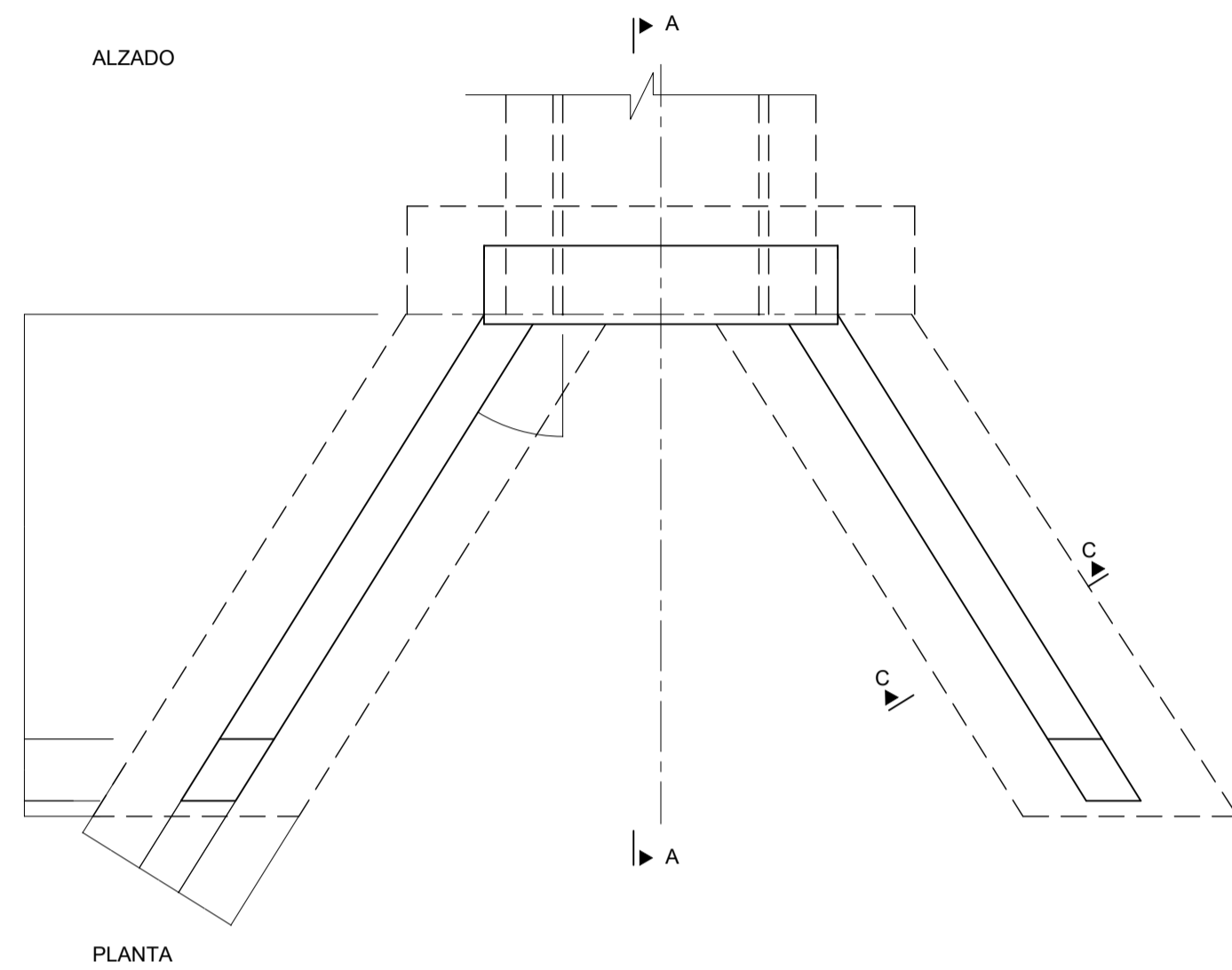


Pozo	PL-2-1=C-2-11	PL-2-2	PL-2-3	PL-2-4	PL-2-5	PL-2-6
Sección	PVC-315					
Pendiente	0.50%					
Cota Roja	1.95	1.71	1.71	1.63	1.58	1.52
Cota rasante	469.11	469.21	469.34	469.55	469.76	469.98
Cota terreno	471.06	470.93	471.05	471.18	471.34	471.50
Distancia parcial	0.00	20.91	24.60	42.77	42.77	42.77
Distancia a origen	0.00	20.91	45.51	88.28	131.05	173.82

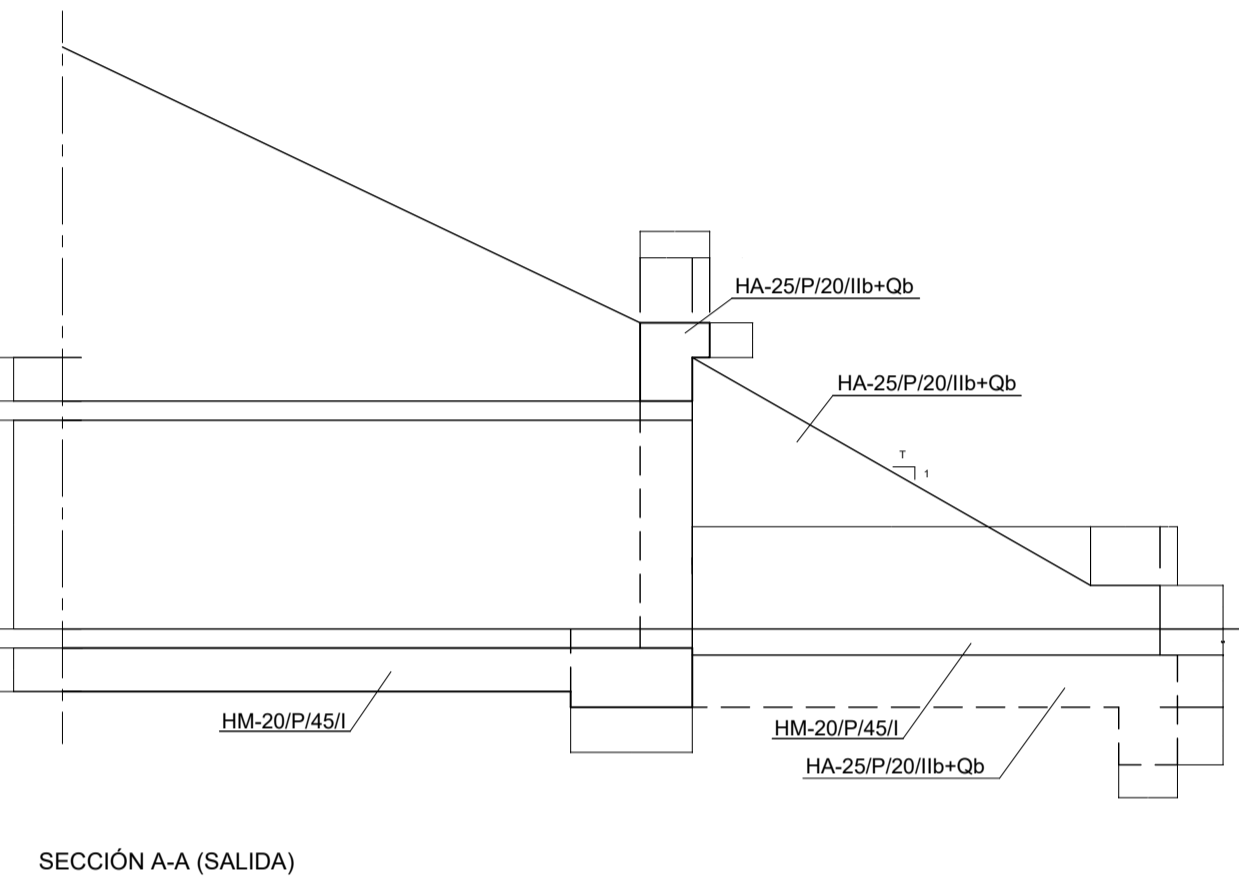
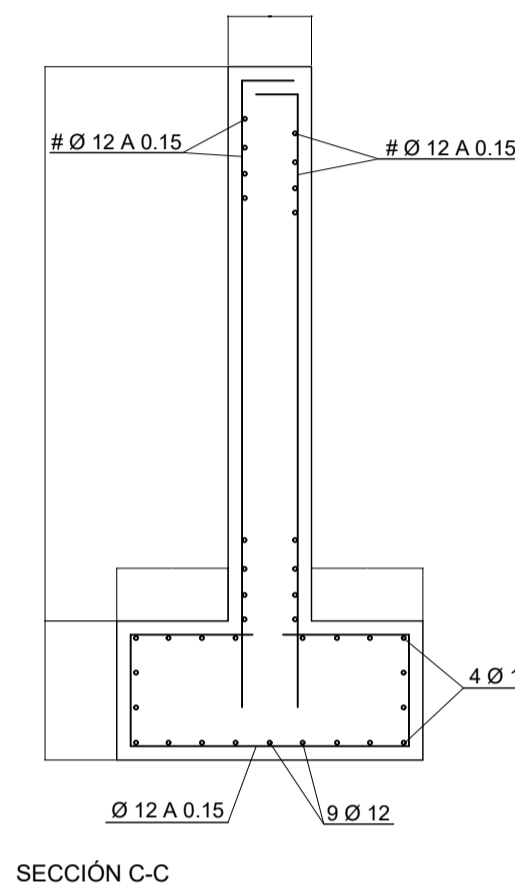
DETALLE DE BOQUILLA CON ALETAS PARA 1 TUBO
SIN ESCALA



ALZADO



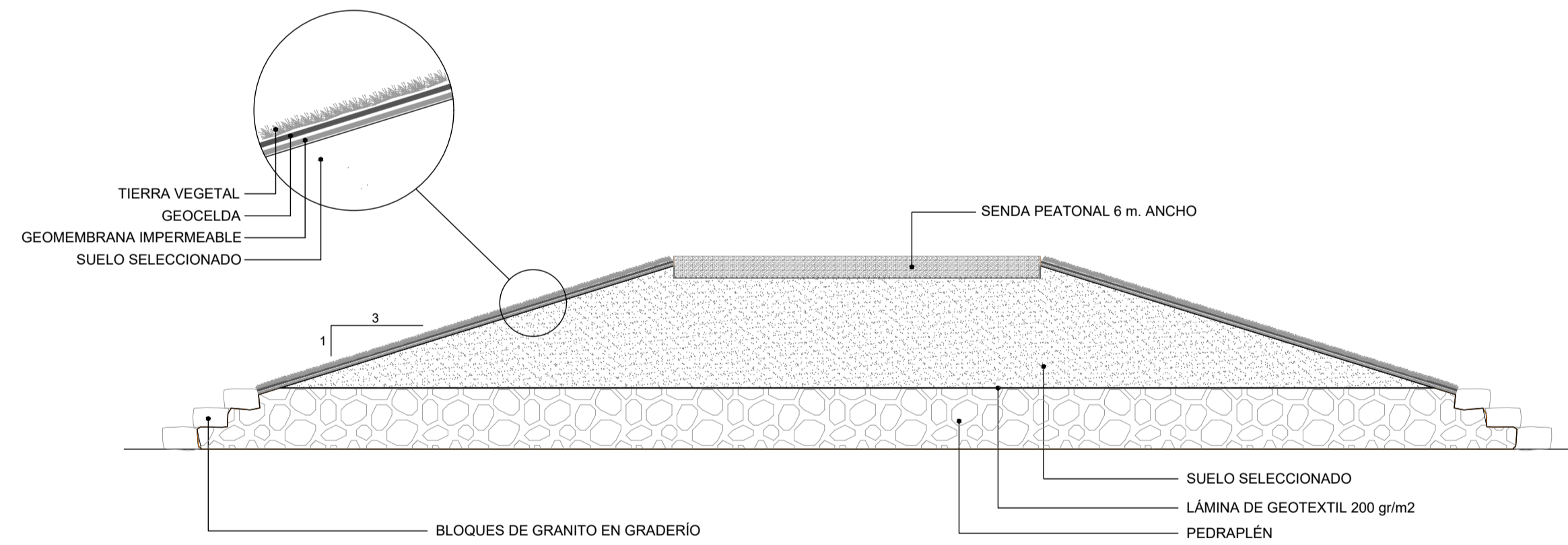
SECCIÓN A-A (ENTRADA)



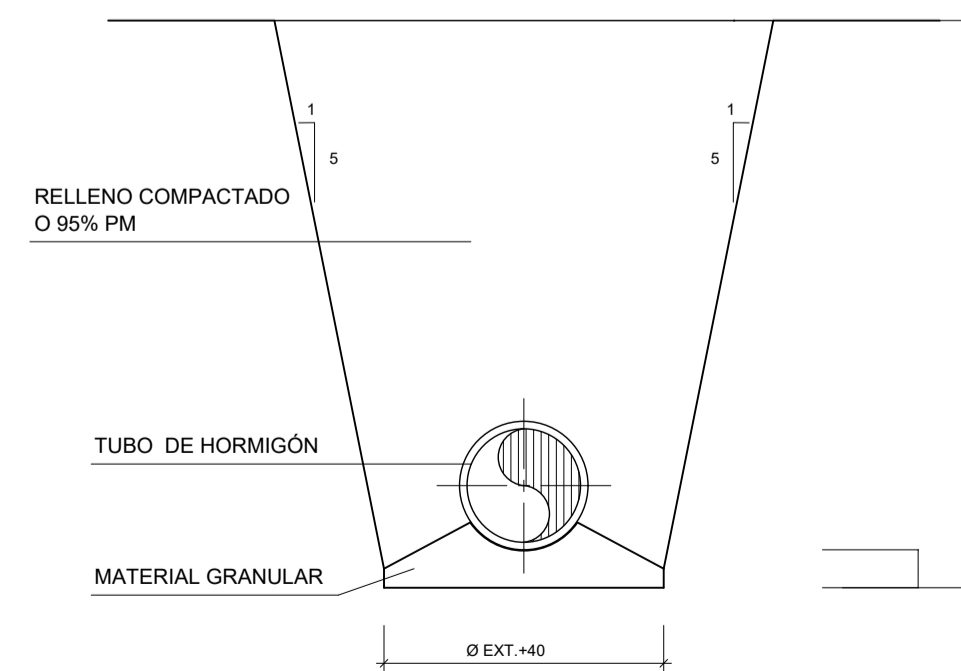
SECCIÓN A-A (SALIDA)

PLANTA

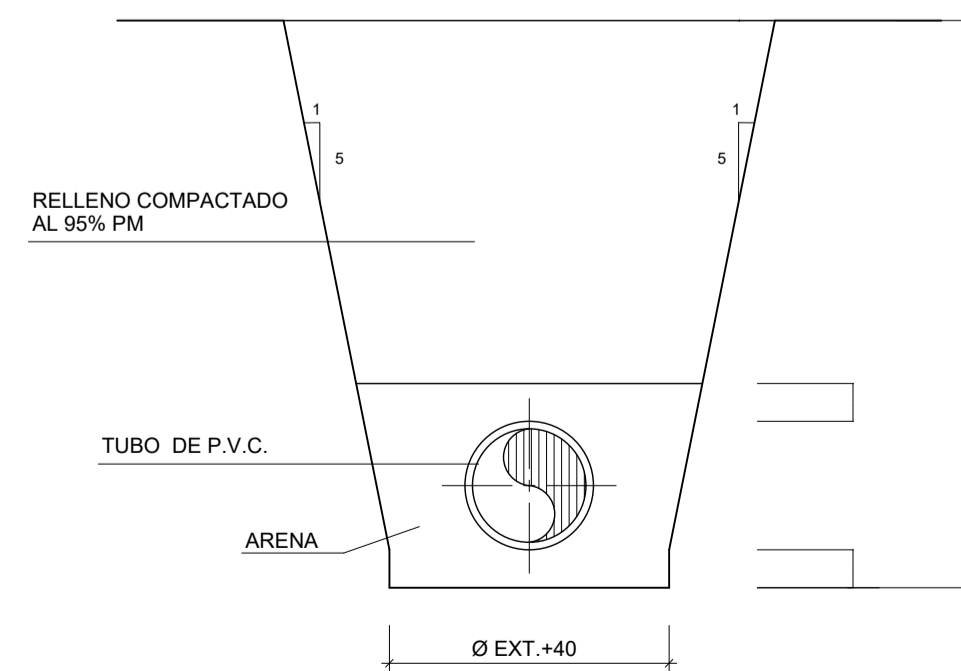
SECCIÓN TIPO DIQUE
SIN ESCALA



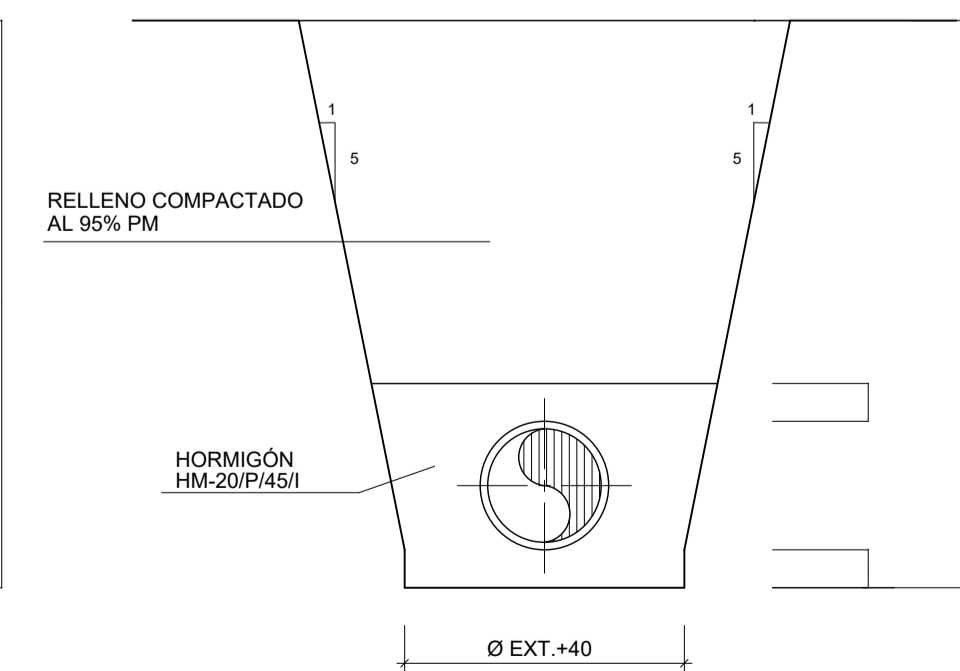
ZANJA TIPO 1
ESCALA 1:20



ZANJA TIPO 2
ESCALA 1:20



ZANJA REFORZADA
ESCALA 1:20



CUADRO DE MATERIALES EHE

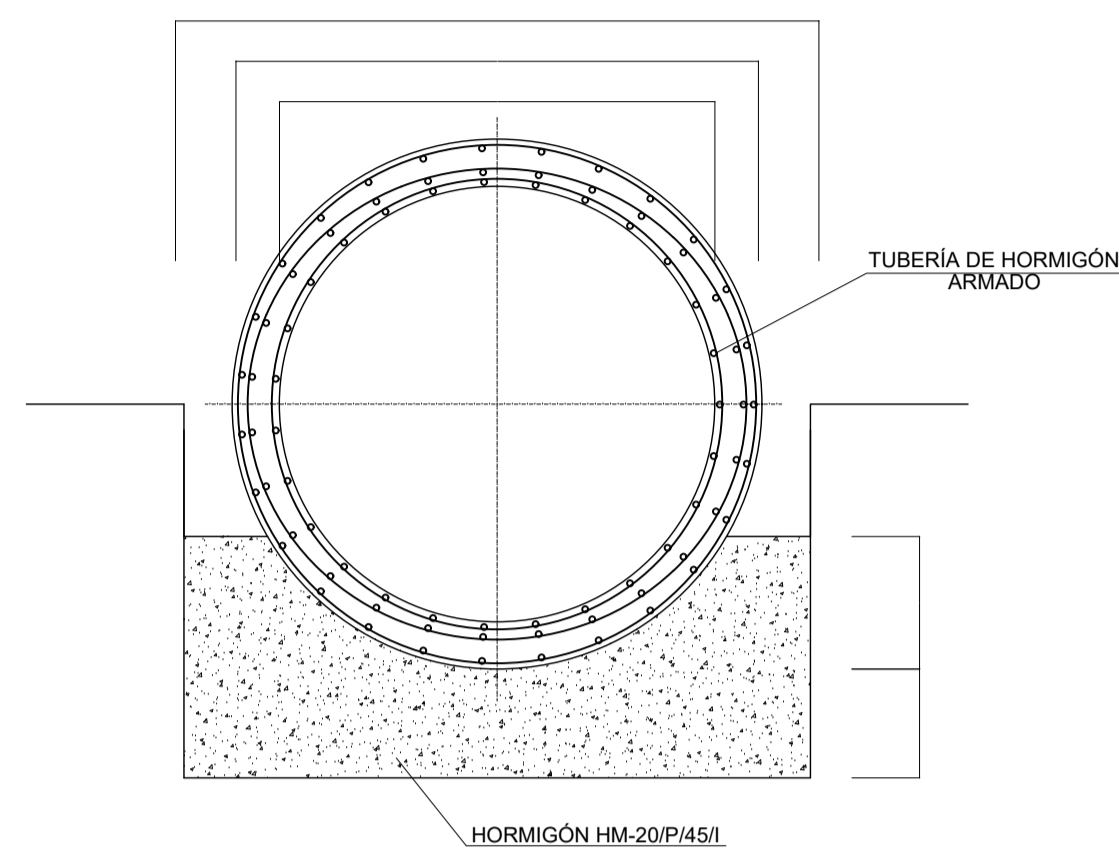
MATERIAL	CALIDAD	NIVEL DE CONTROL	COEFICIENTES
HORMIGÓN DE LIMPIEZA	HM-20/P/40/I	NO ESTRUCTURAL	
HORMIGÓN PARA ARMAR	HA-25/P/20/11b+Qb	ESTADÍSTICO	IC=1.50
ACERO PASIVO	B.500 S	NORMAL	IC=1.15
EJECUCIÓN		INTENSO	IC=1.35 IC=1.50

Ø	E (m)	a (m)	D (m)	M (m)	A (m)
1000	0.22	0.08	0.60	1.31	2.00
2000	0.55	0.21	0.70	3.52	3.00

Ø	T	B (m)	R (m)
1000	3/2	1.95	0.35
2000	3/2	3.76	0.50

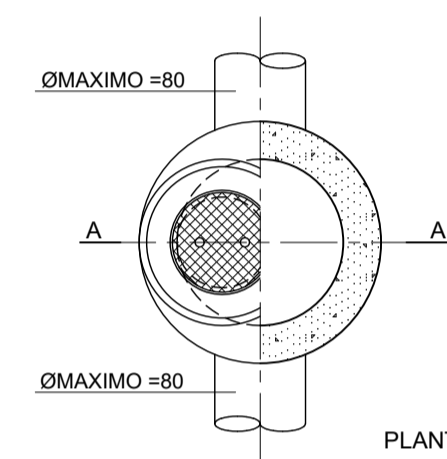
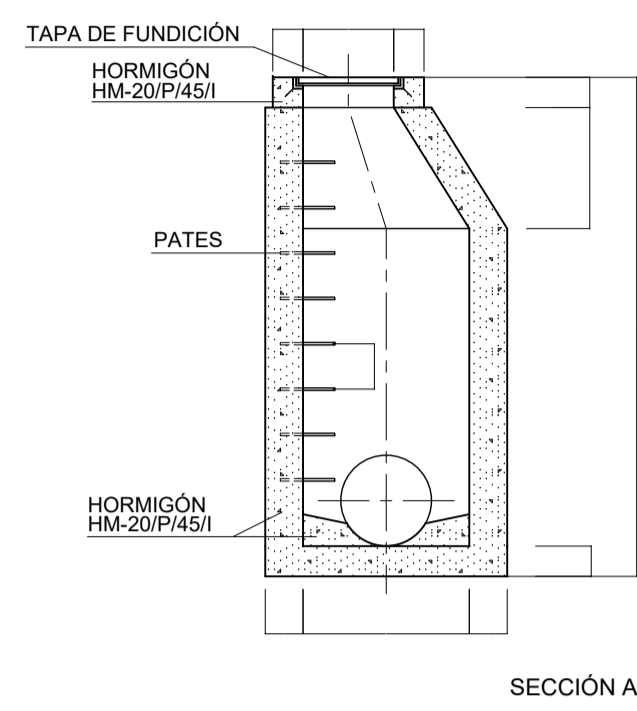
REQUERIMIENTO (mm)	RELACIÓN a/c máxima	CONTENIDO MÍNIMO CEMENTO (kg/m³)	
HORMIGÓN EN CIMENTOS	30	0.60	275

SECCIÓN TUBO DE HORMIGÓN ARMADO
SIN ESCALA

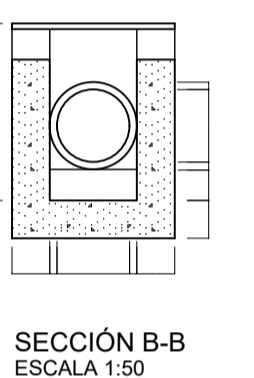
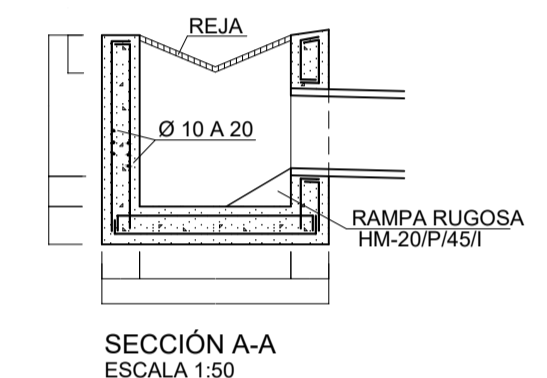
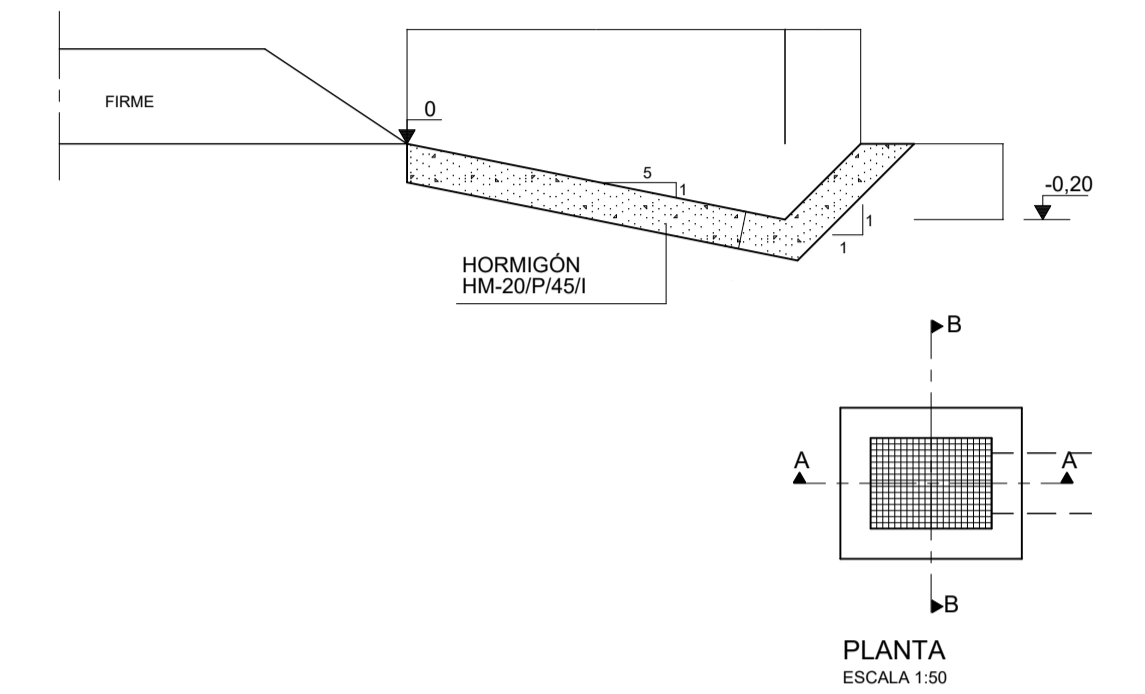
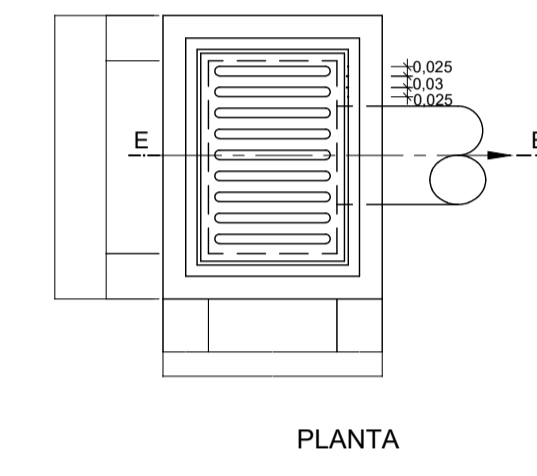
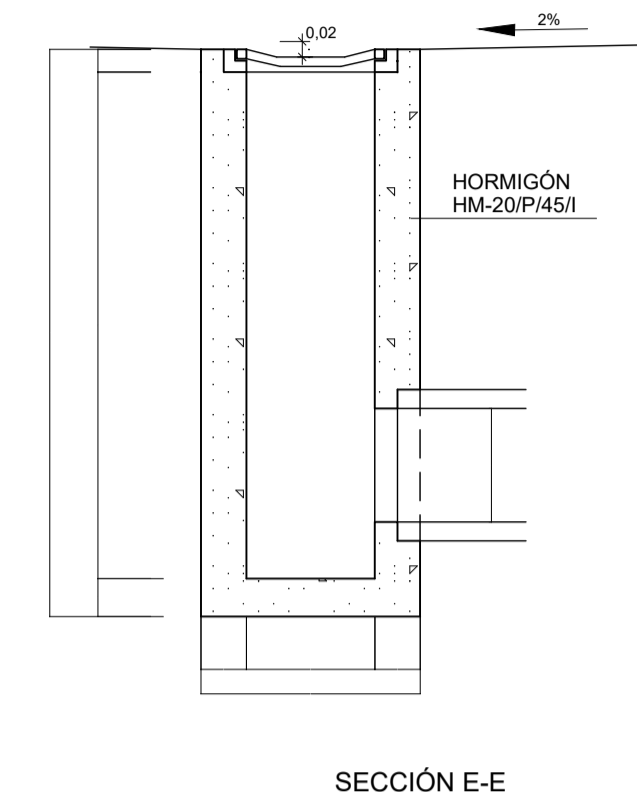


DN	Øext	A	B	C
2,00	2,40	0,60	0,525	2,60
1,80	2,20	0,550	0,450	2,40
1,50	1,82	0,455	0,375	2,02
1,20	1,45	0,363	0,300	1,65

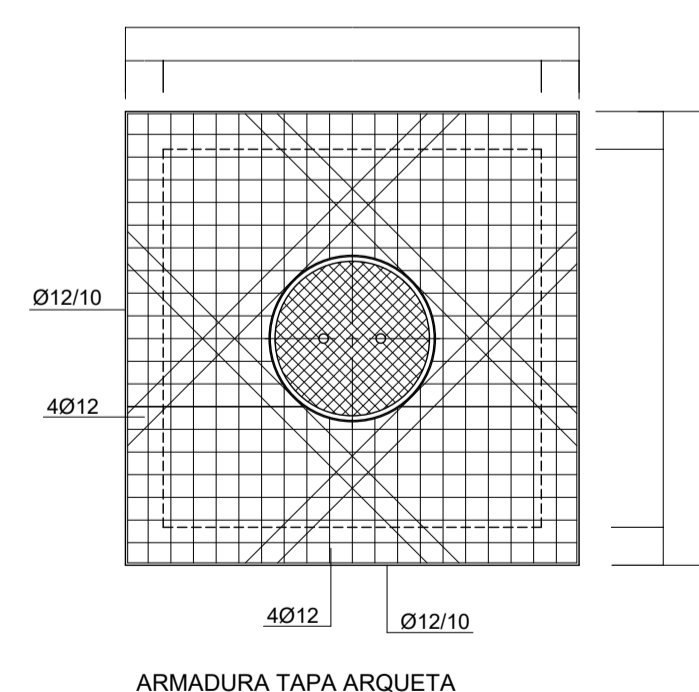
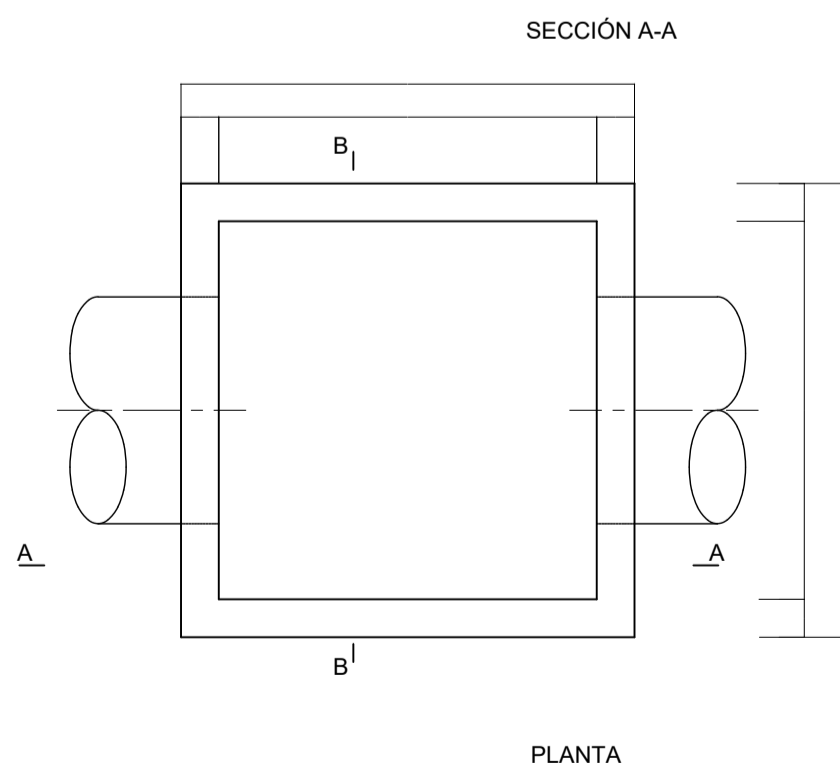
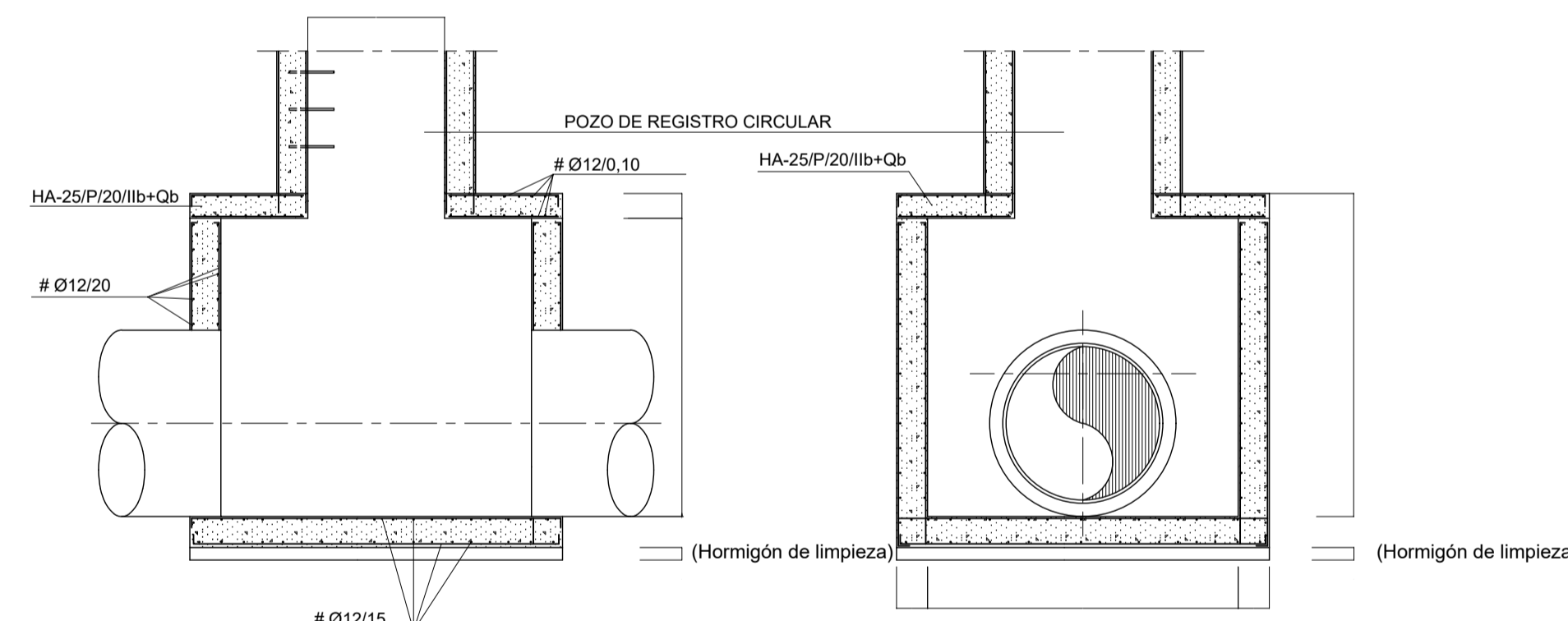
POZO DE REGISTRO DE AROS PREFABRICADOS
ESCALA 1:30



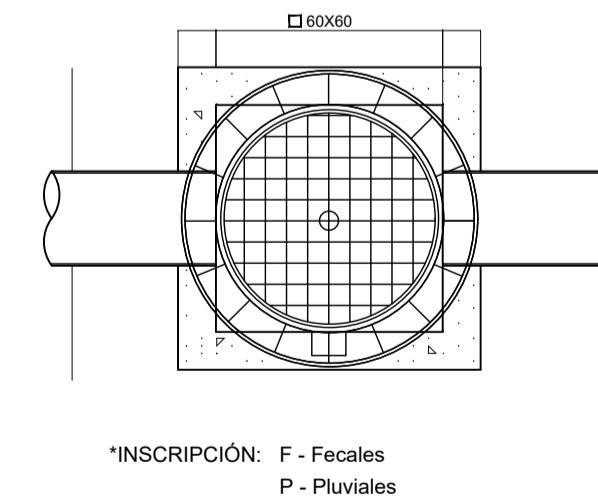
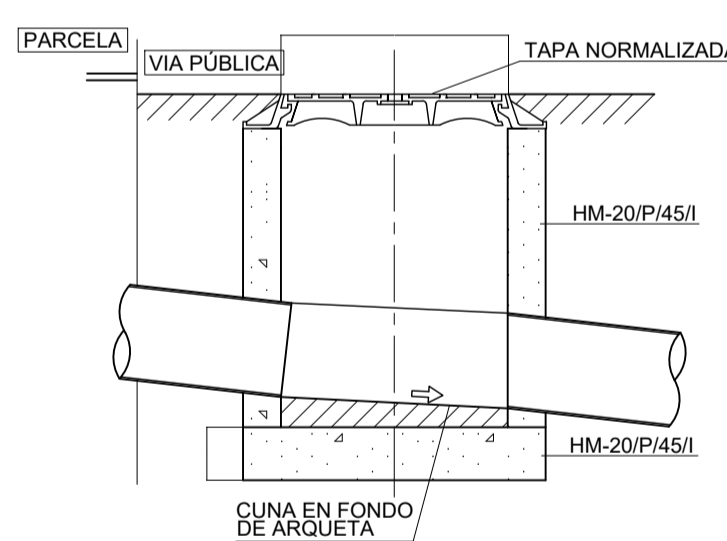
SUMIDERO
ESCALA 1:20



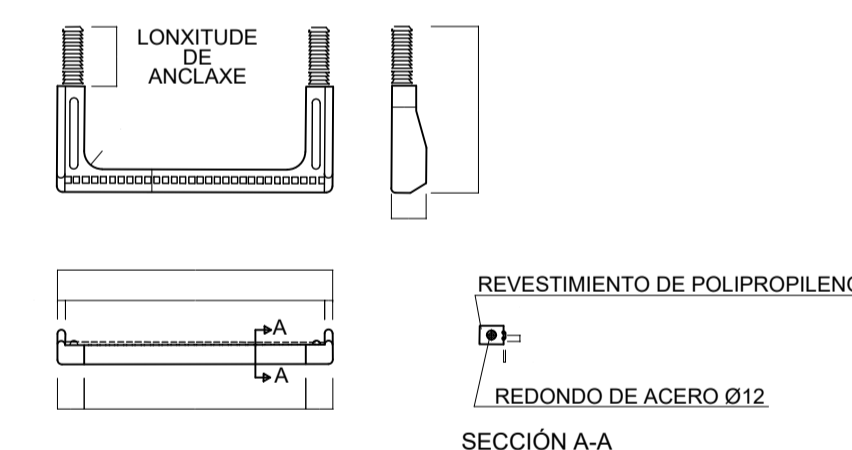
ARQUETA DE CONEXIÓN TUBOS Ø ≥100
ESCALA 1:50



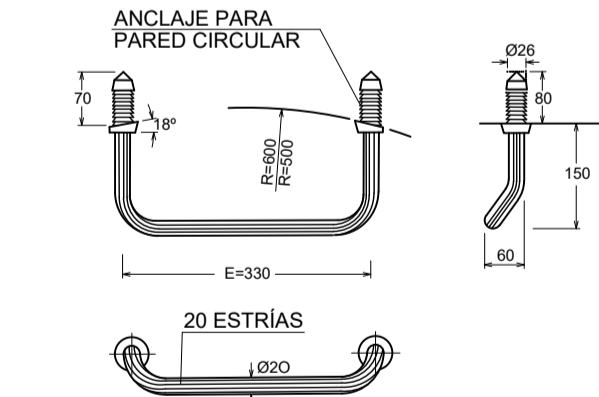
ARQUETA CONEXIÓN SANEAMIENTO
ESCALA 1:20



PATE DE POLIPROPILENO REFORZADO CON VARILLA DE ACERO
ESCALA 1:10

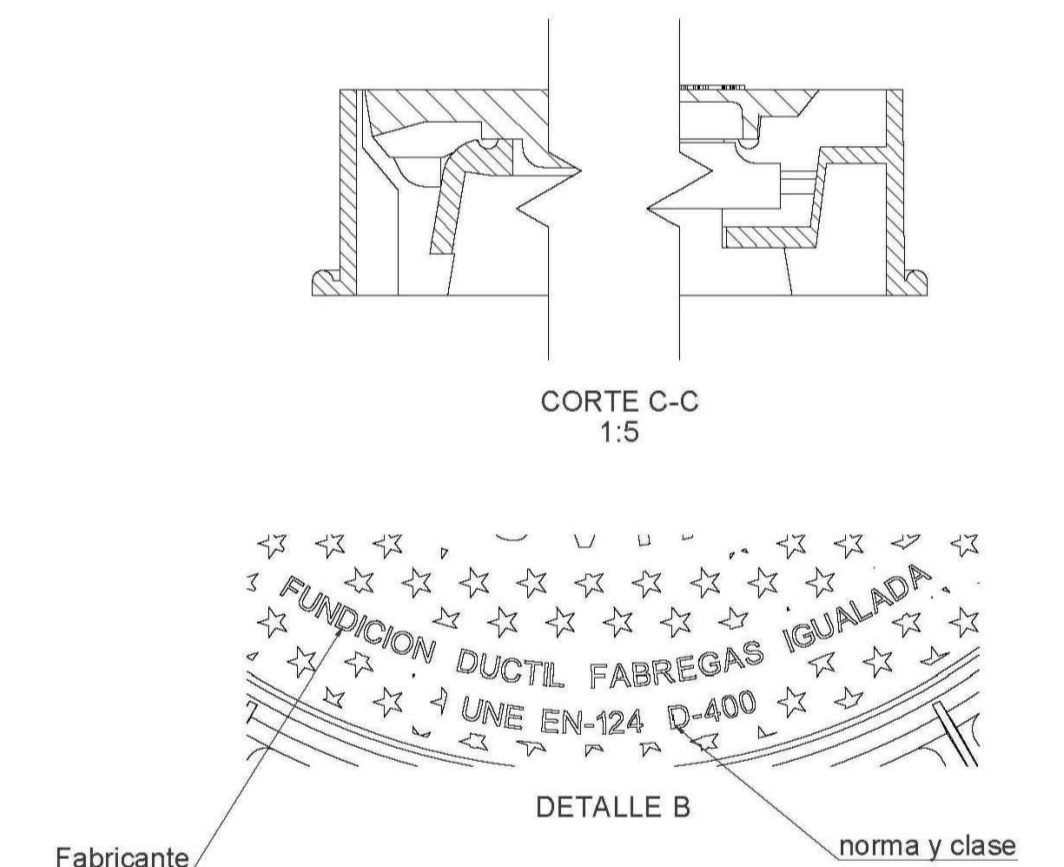
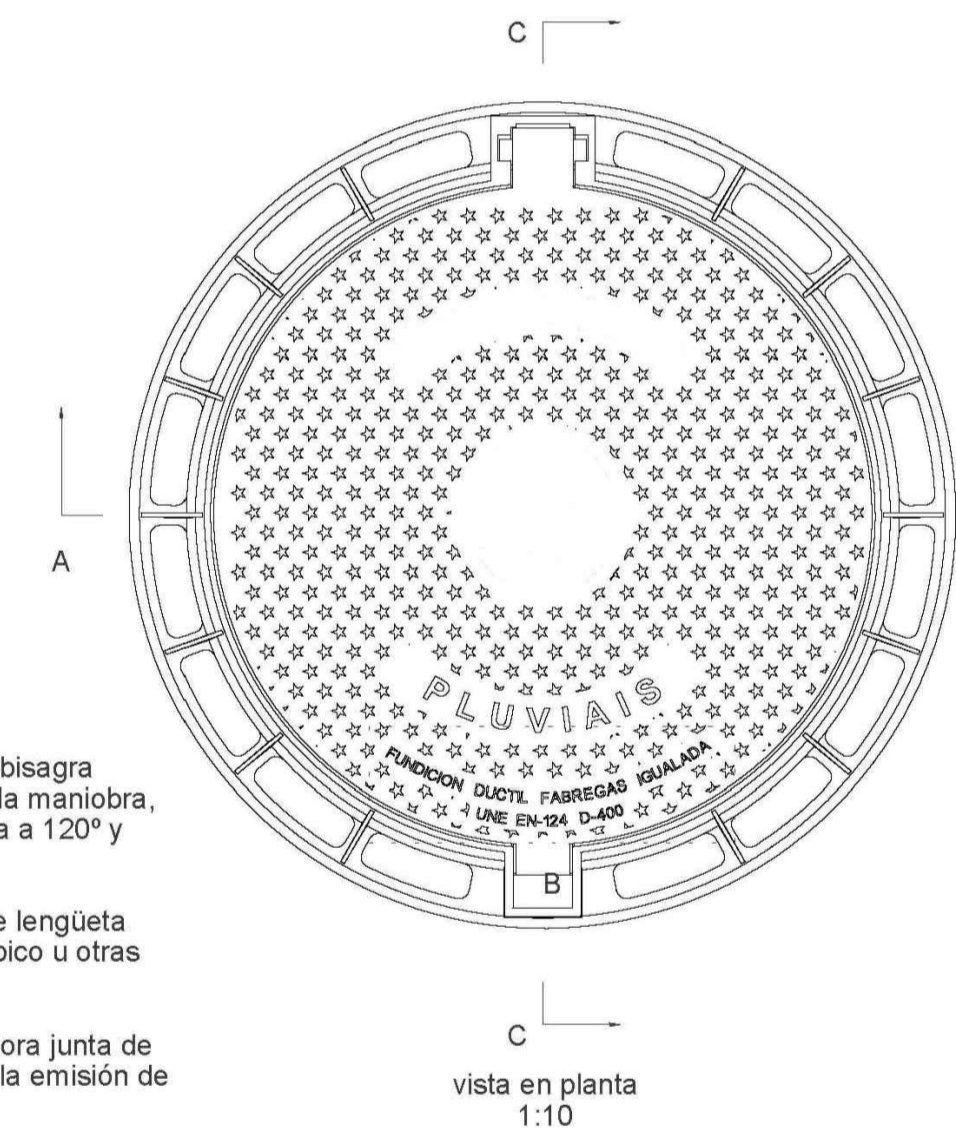
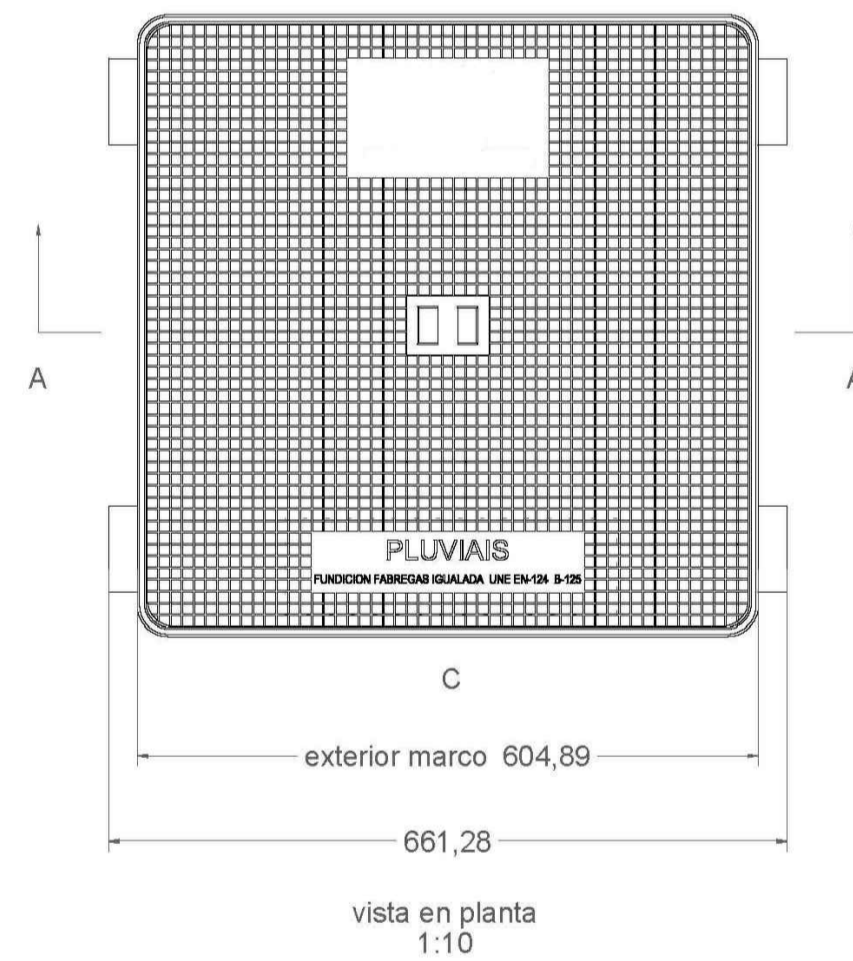
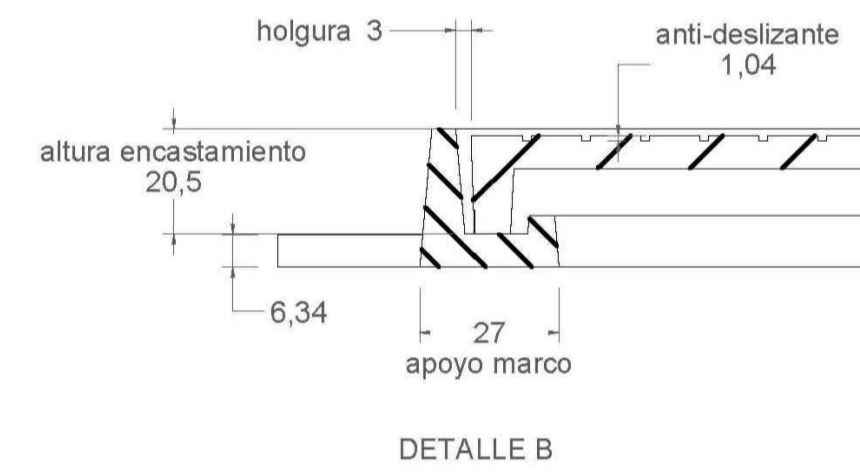
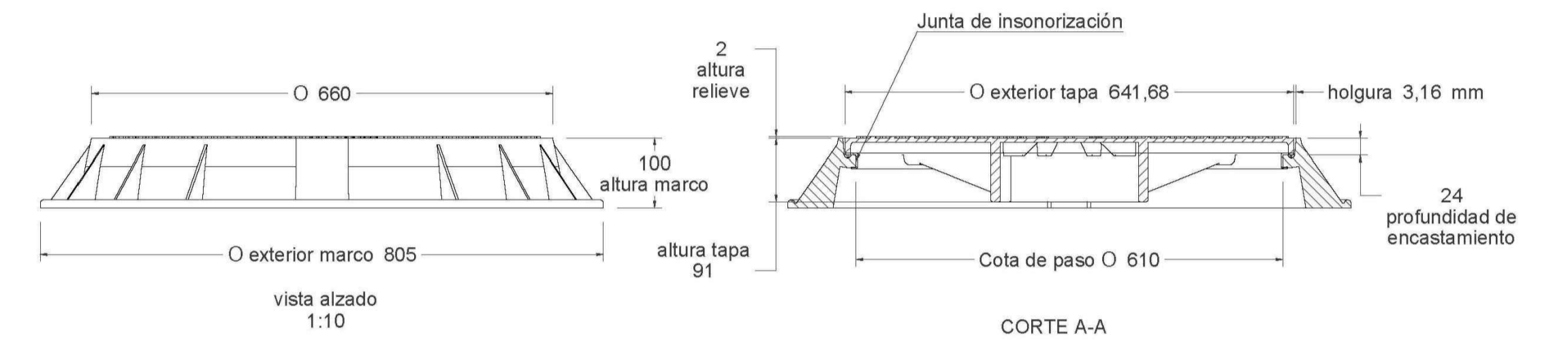
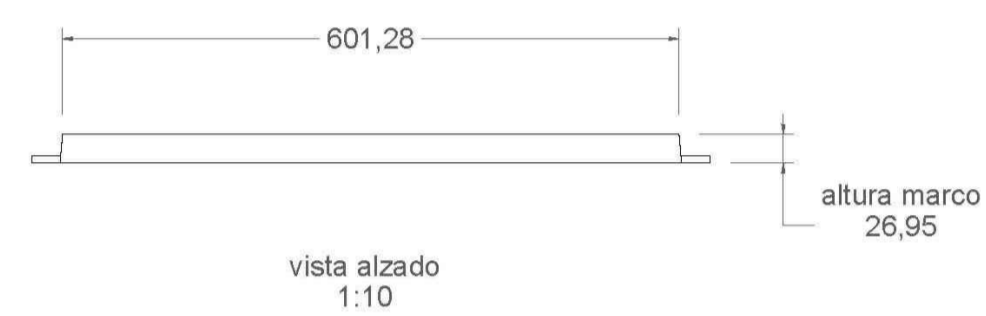


PATE DE ALUMINIO ANODIZADO CON TACO DE POLIPROPILENO
ESCALA 1:10



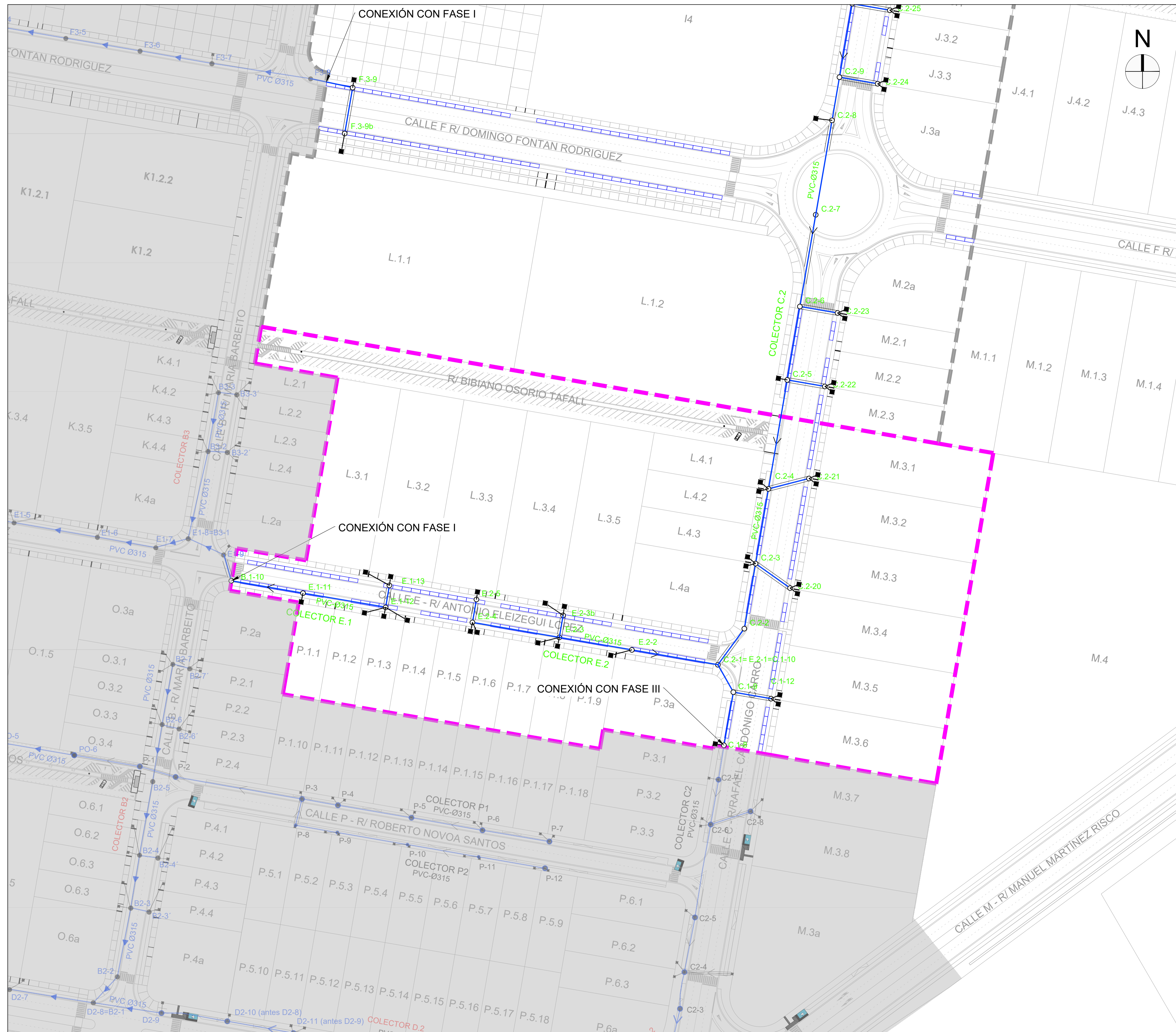
MONTAJE DE PATE DE POLIPROPILENO O ALUMINIO
a. EJECUTAR TALADRO Ø26x60MM.
b. INTRODUCIR A PRESION LOS TACOS DE LA PATE CON MARTILLO, UTILIZANDO UN TACO DE MADERA INTERPUESTO

TAPAS RED PLUVIALES
SIN ESCALA



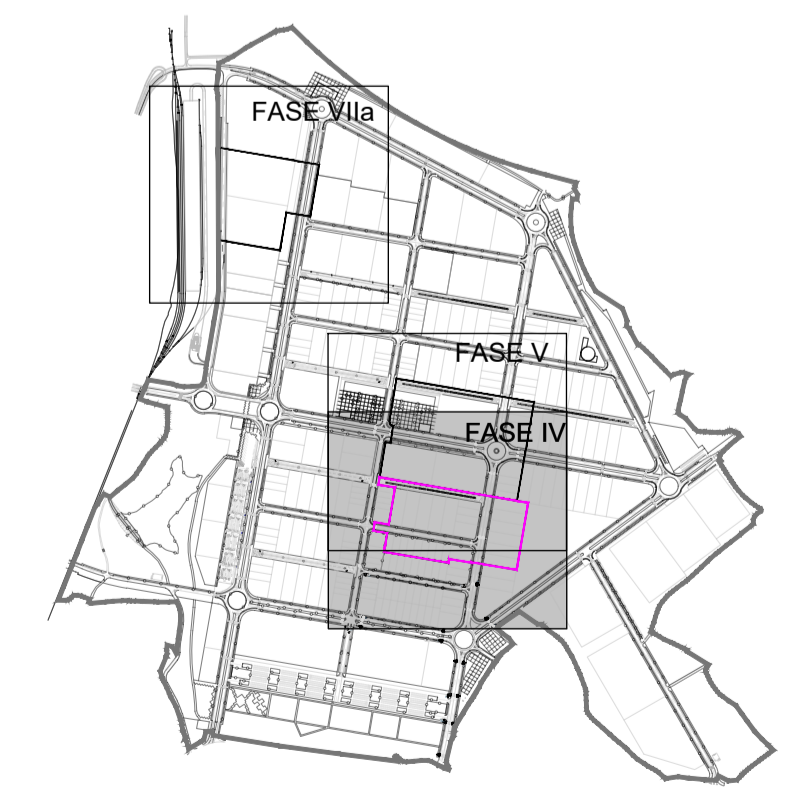
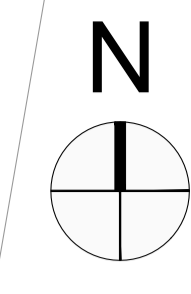
Material: Fundición dúctil GGG-40
Norma: UNE EN-124
Clase: B-125
Peso: 22.342 kg
Acabado: Pintado negro asfáltico
Con certificado de producto SGS

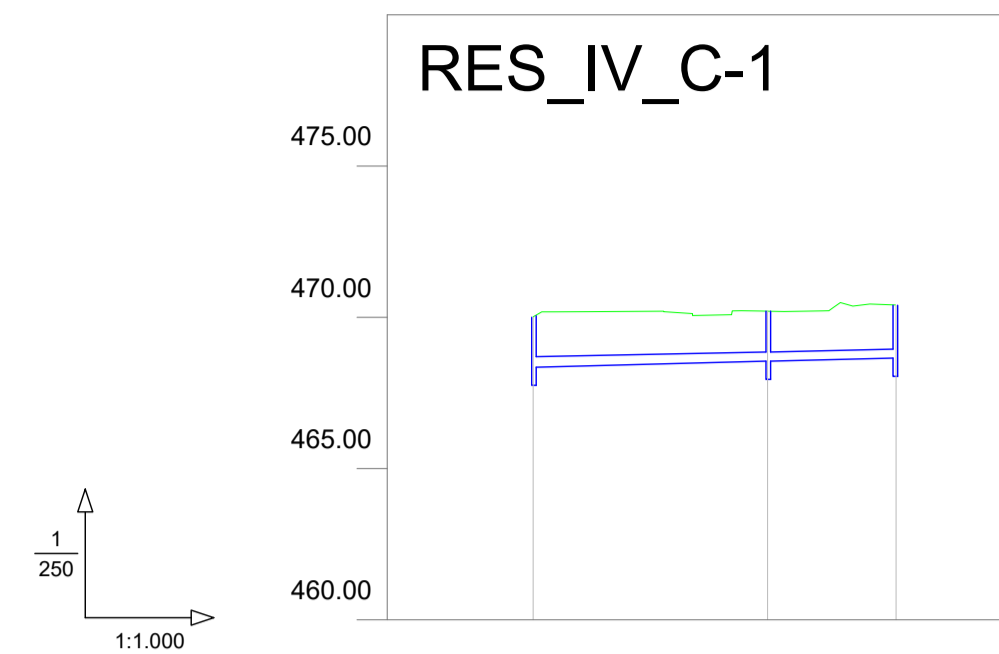
Material: Fundición dúctil GGG-40
Peso: 56.880 kg
Acabado: Pintado negro asfáltico
Norma: UNE EN-124
Clase: D-400
Características:
- Tapa de pozo con sistema abatible de bisagra para reducir el esfuerzo del operario en la maniobra, bloqueo de seguridad con la tapa abierta a 120° y extraíble a 90°.
- Con sistema de cierre elástico de doble lengüeta permite la obertura mediante partelina, pico u otras herramientas comunes.
- El asiento del marco con la tapa incorpora junta de polietileno para insonorización y reducir la emisión de olores.
- La gran superficie de apoyo del marco asegura un perfecto asentamiento en obra y una gran fijación y estabilidad.



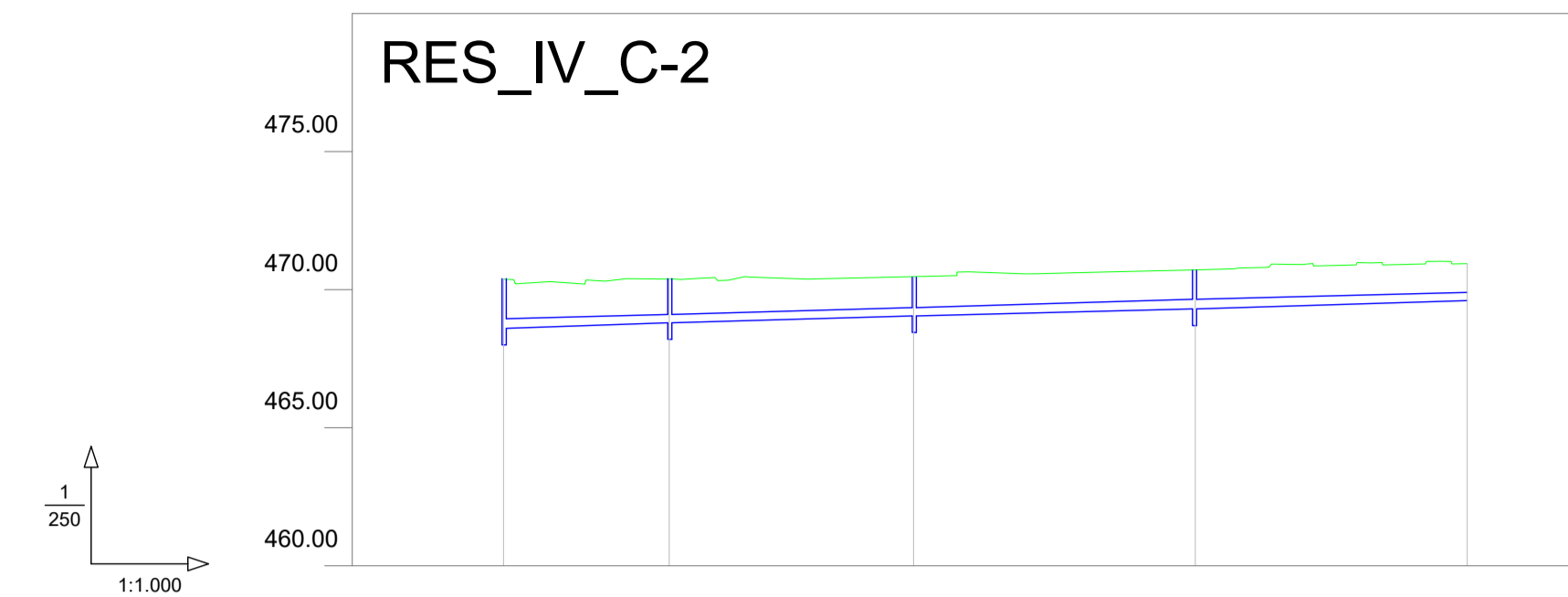
ÁMBITO DE ACTUACIÓN
 FASES EJECUTADAS

RED RESIDUALES A EJECUTAR
 REFUERZO HORMIGÓN
 POZO DE REGISTRO
 ARQUETA CONEXIÓN A PARCELAS (cruces calzada y acometidas PVC Ø315)

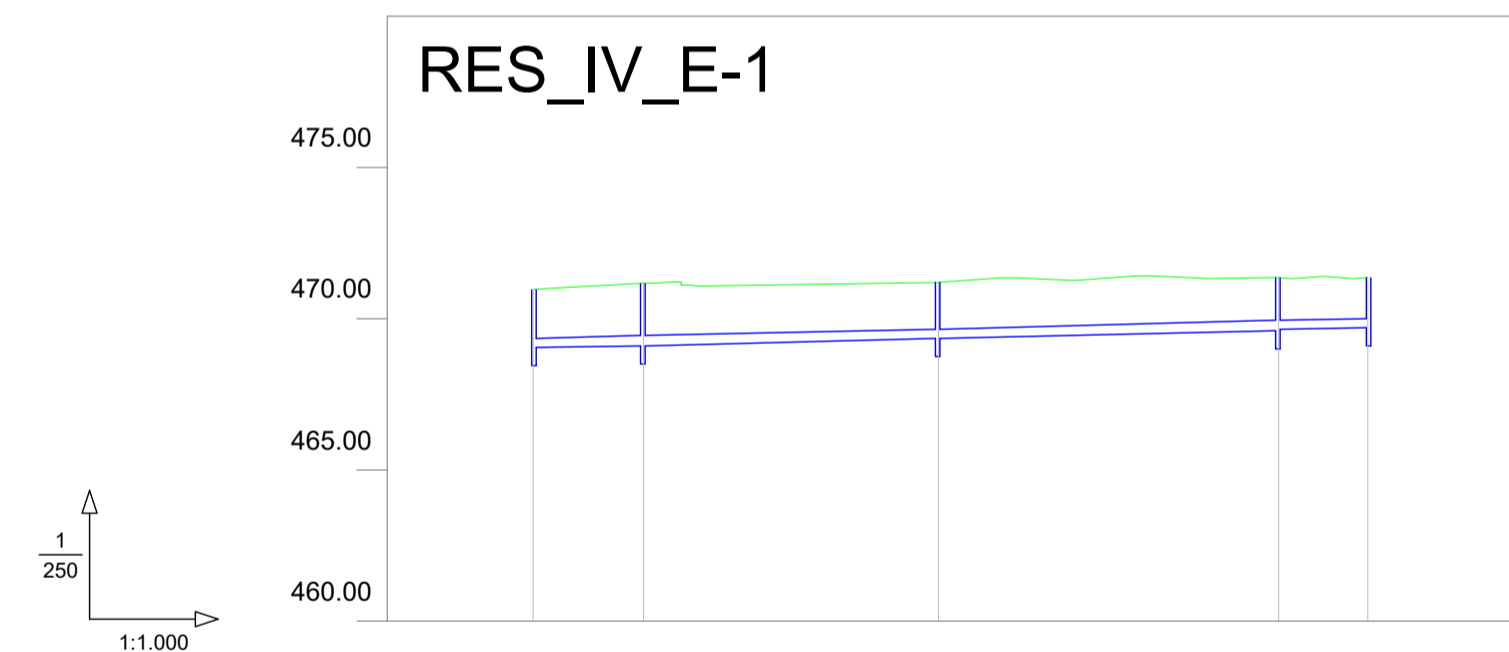




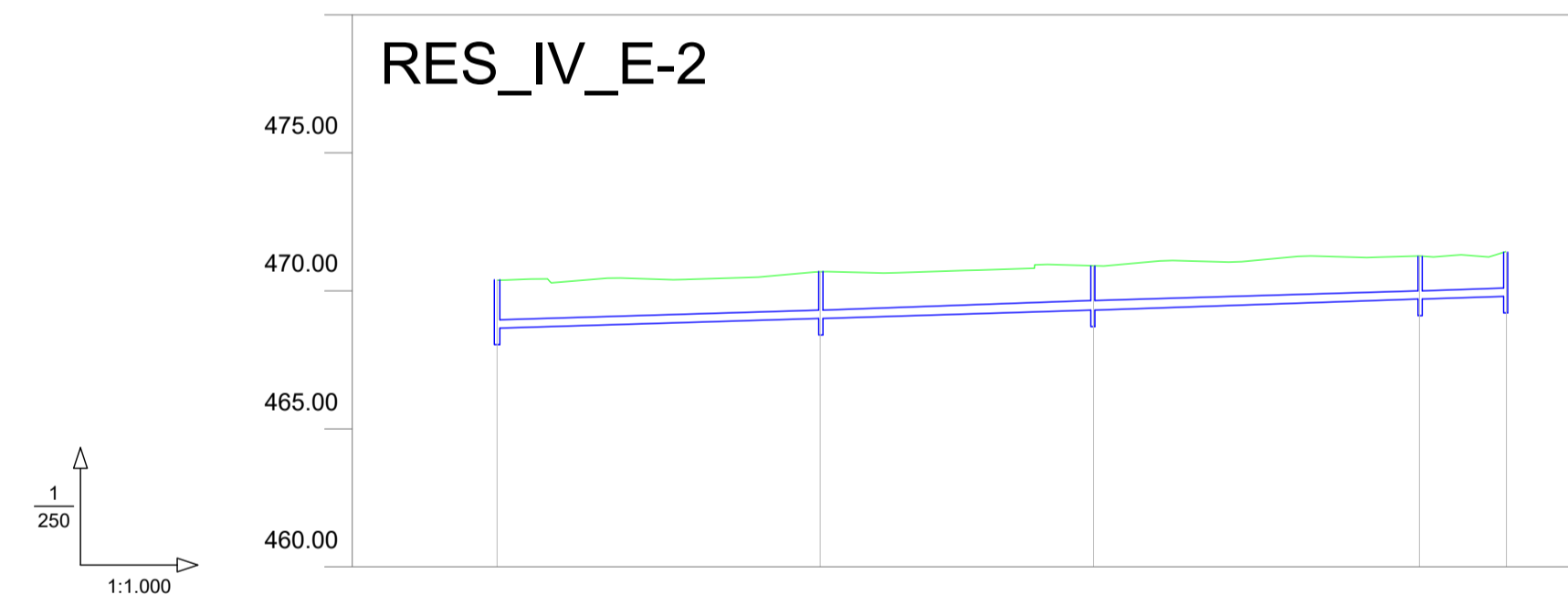
Pozo	C-1-8	C-1-9	C2-1=E2-1=C1-10
Sección		PVC-315	
Pendiente		0.60%	
Cota Roja	1.65	1.65	1.76
Cota rasante	468.35	468.53	468.64
Cota terreno	470.00	470.19	470.39
Distancia parcial	0.00	31.02	47.91
Distancia a origen	-0.00	31.02	47.91



Pozo	C2-1=E2-1=C1-10	C-2-2	C-2-3	C-2-4
Sección		PVC-315		
Pendiente		0.70%		
Cota Roja	1.76	1.59	1.43	1.39
Cota rasante	468.64	468.80	468.05	468.34
Cota terreno	470.39	470.40	470.49	470.73
Distancia parcial	0.00	24.00	35.44	40.69
Distancia a origen	-0.00	24.00	59.44	100.12

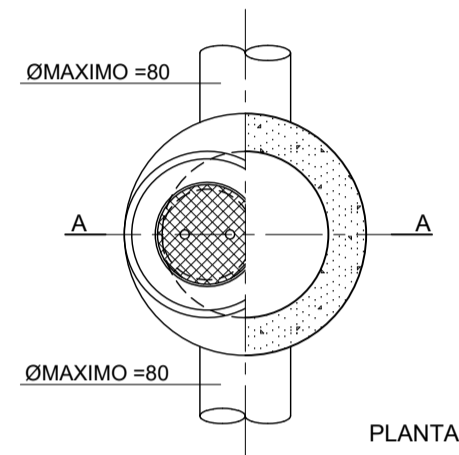
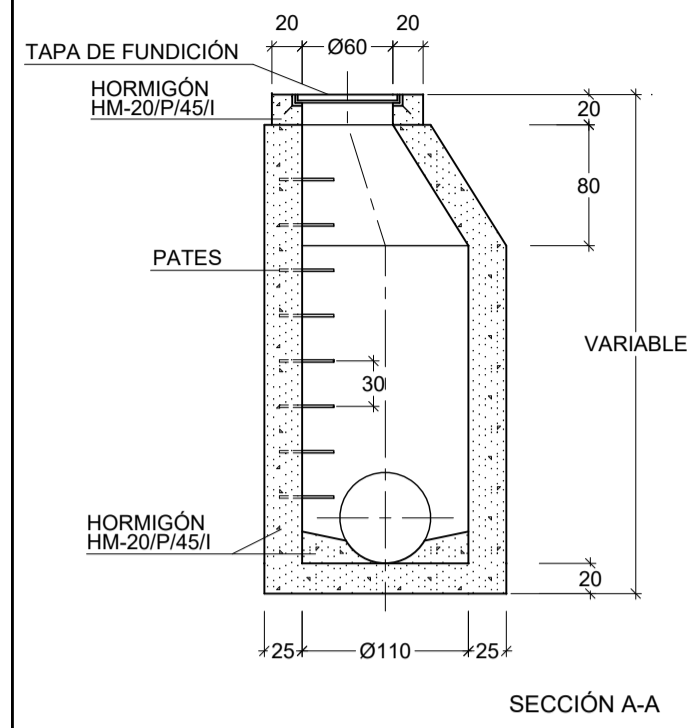


Pozo	E-1-9	E-1-10	E-1-11	E-1-12	E-1-13
Sección		PVC-315			
Pendiente		0.60%			
Cota Roja	1.94	2.05	1.84	1.74	1.68
Cota rasante	469.05	469.14	469.37	469.64	469.71
Cota terreno	470.98	471.19	471.21	471.38	471.39
Distancia parcial	0.00	14.54	39.02	45.00	110.41
Distancia a origen	-0.00	14.54	53.56	98.56	110.41



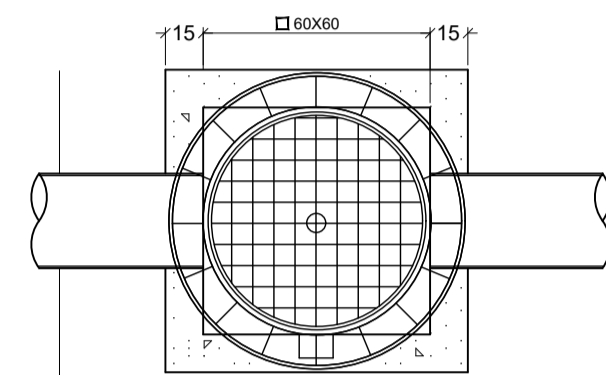
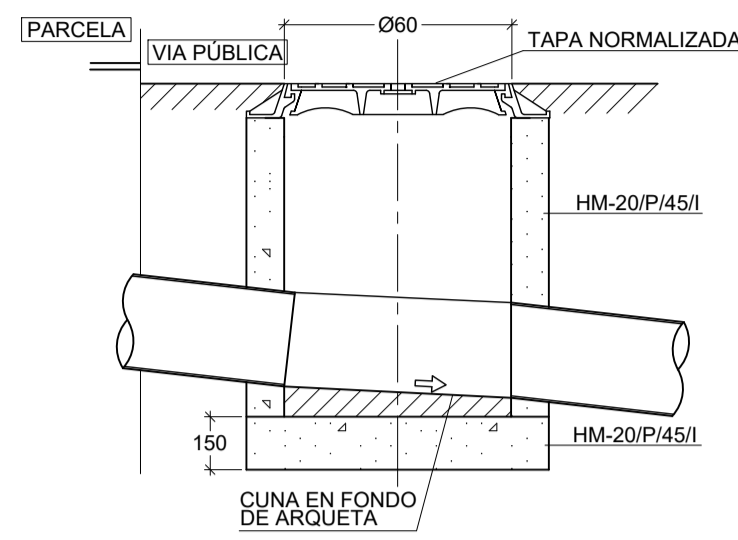
Pozo	C2-1=E2-1=C1-10	E-2-2	E-2-3	E-2-4	E-2-5
Sección		PVC-315			
Pendiente		0.80%			
Cota Roja	1.76	1.69	1.59	1.57	1.63
Cota rasante	468.64	469.01	469.53	469.71	469.81
Cota terreno	470.39	470.70	470.92	471.27	471.43
Distancia parcial	0.00	46.81	39.52	47.28	146.11
Distancia a origen	-0.00	46.81	86.33	133.61	146.11

POZO DE REGISTRO DE AROS PREFABRICADOS
ESCALA 1:30



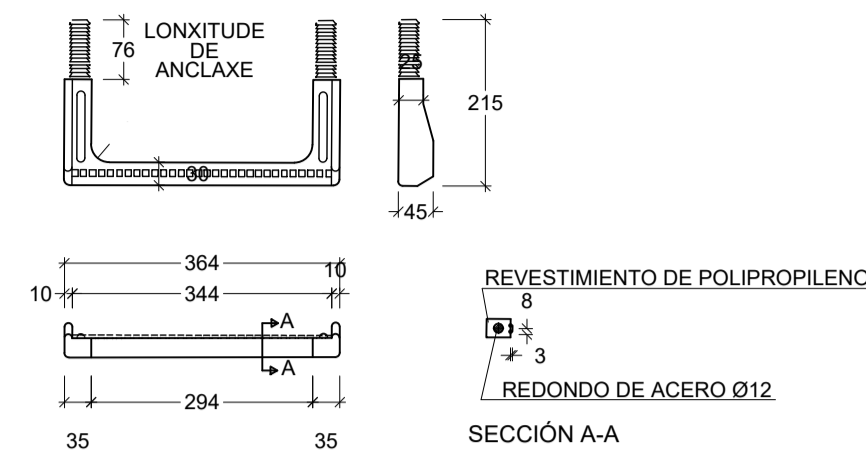
TAPAS RED RESIDUALES
SIN ESCALA

ARQUETA CONEXIÓN SANEAMIENTO
ESCALA 1:20

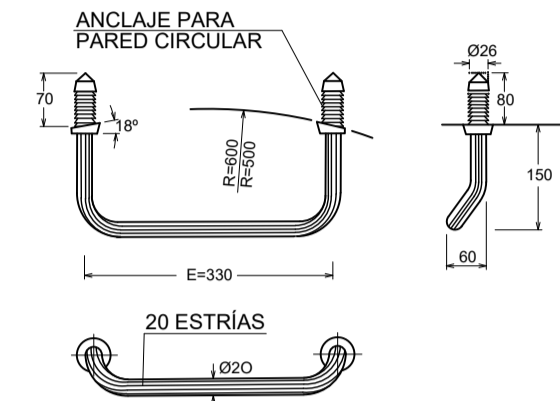


*INSCRIPCIÓN: F - Fecales
P - Pluviales

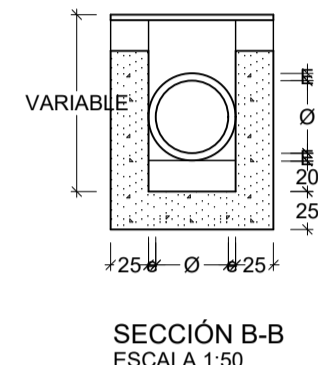
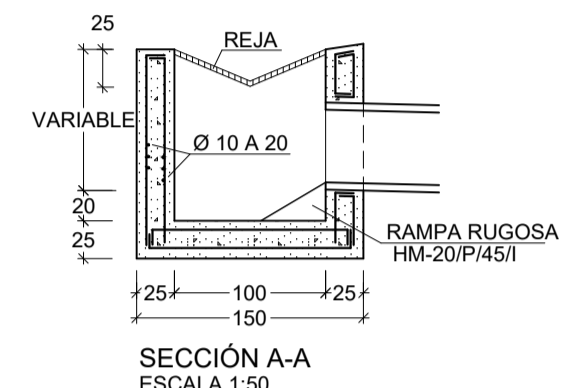
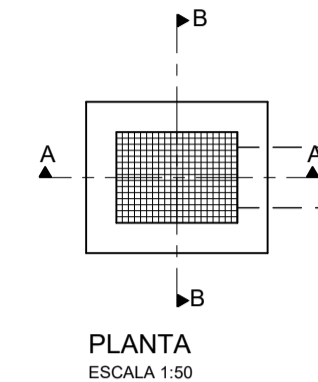
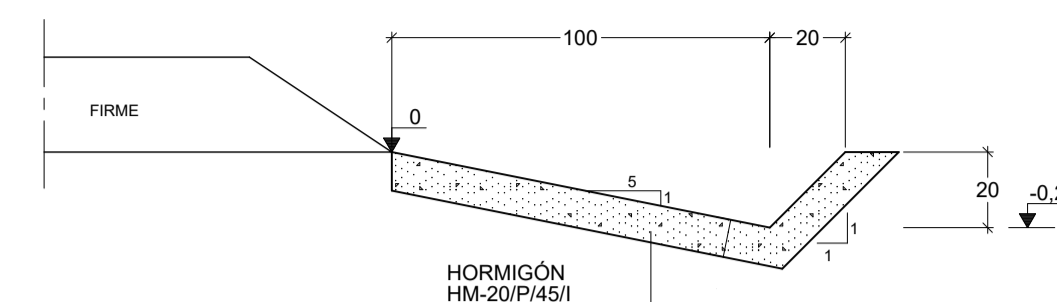
PATE DE POLIPROPILENO REFORZADO CON VARILLA DE ACERO
ESCALA 1:10



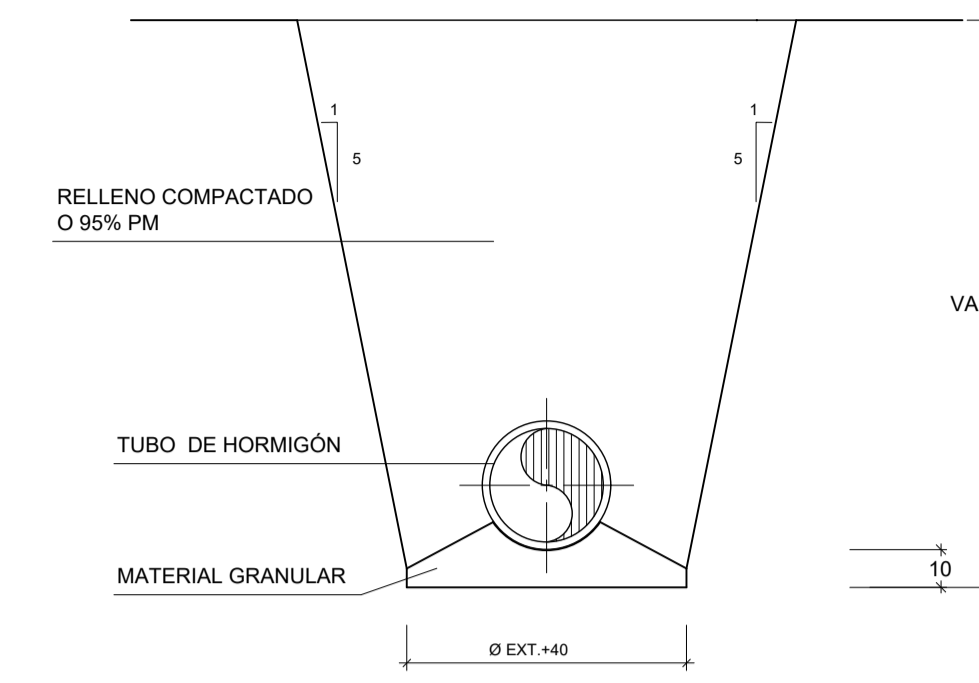
PATE DE ALUMINIO ANODIZADO CON TACO DE POLIPROPILENO
ESCALA 1:10



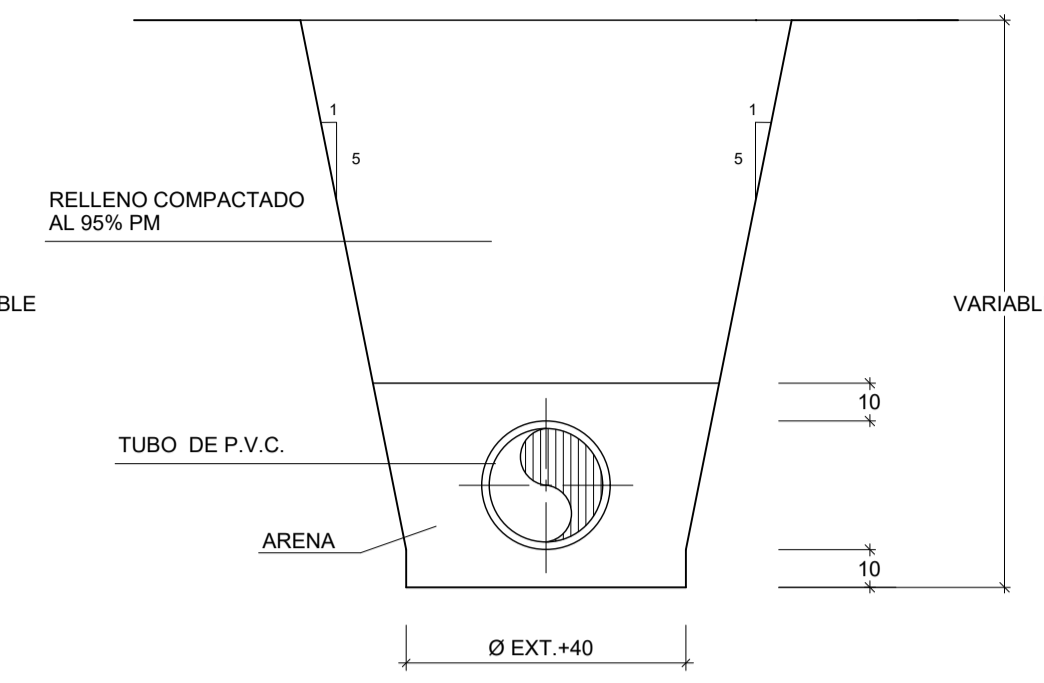
MONTAJE DE PATE
DE POLIPROPILENO O ALUMINIO
a. EJECUTAR TALADRO Ø28x60MM.
b. INTRODUCIR A PRESION LOS TACOS
DE LA PATE CON MARTILLO, UTILIZANDO
UN TACO DE MADERA INTERPUESTO



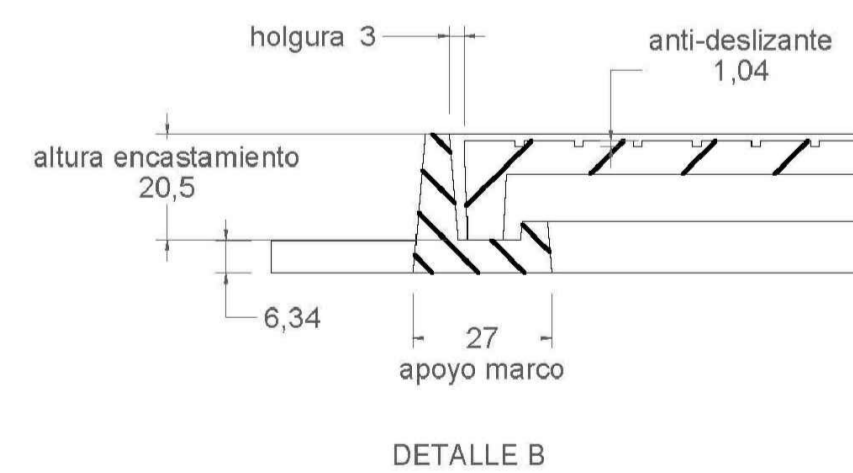
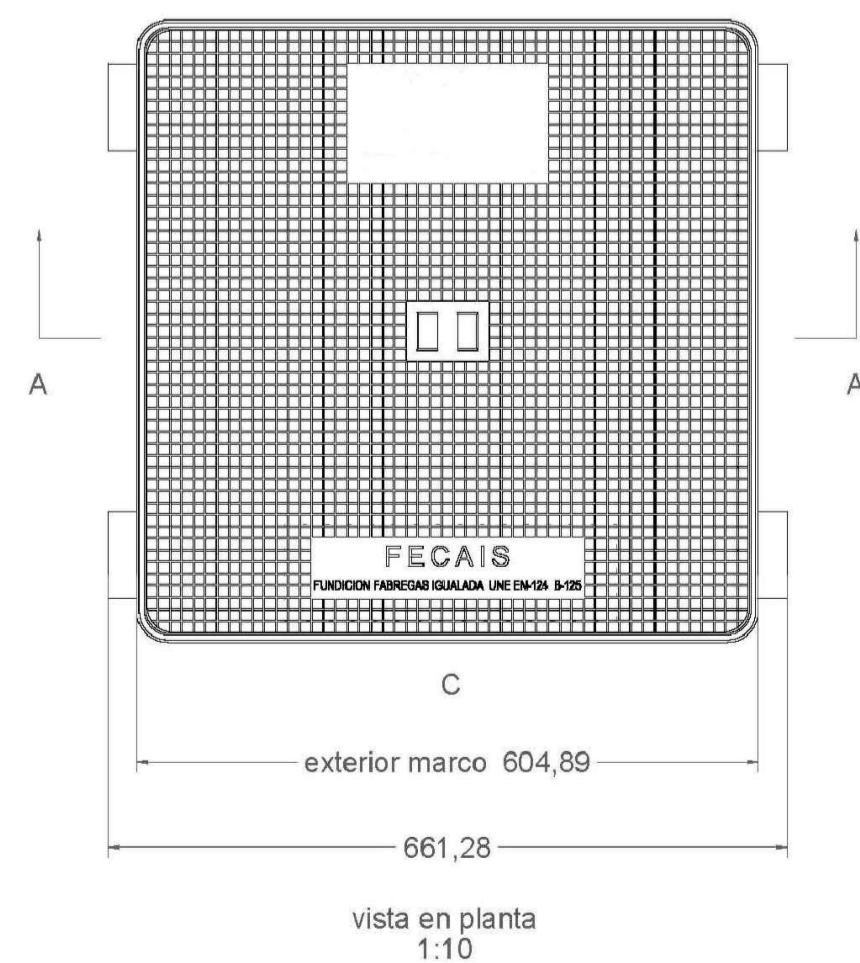
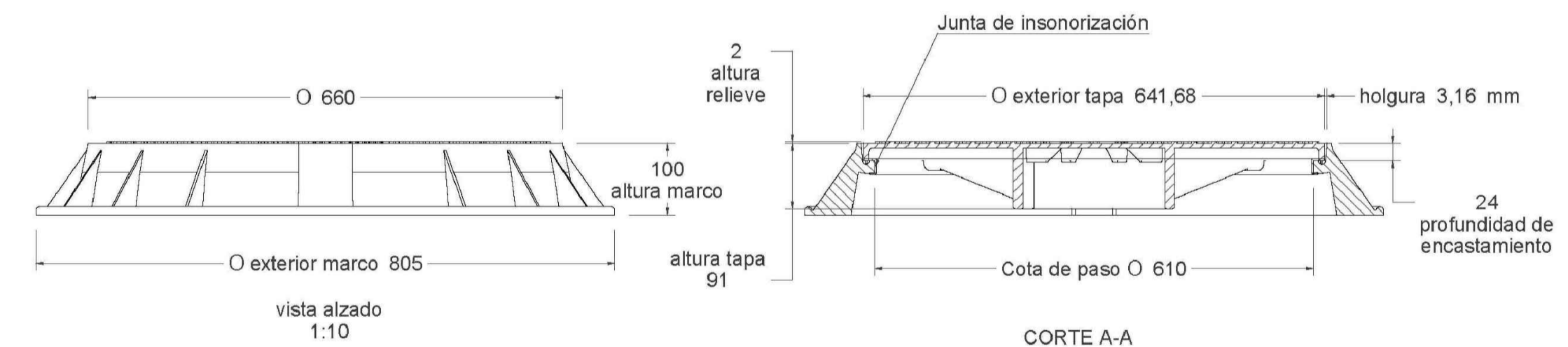
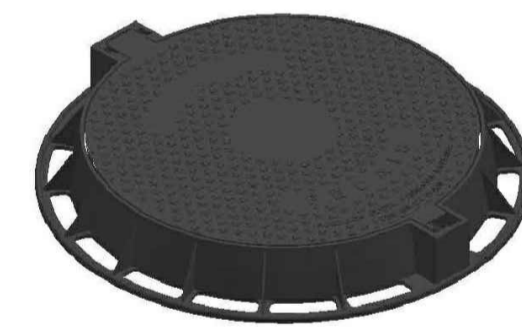
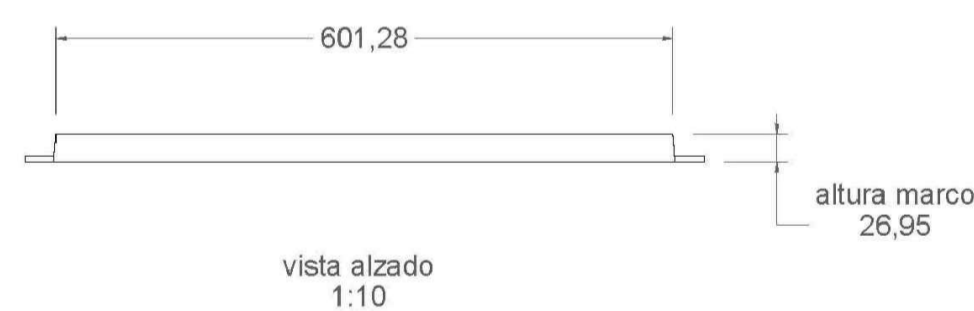
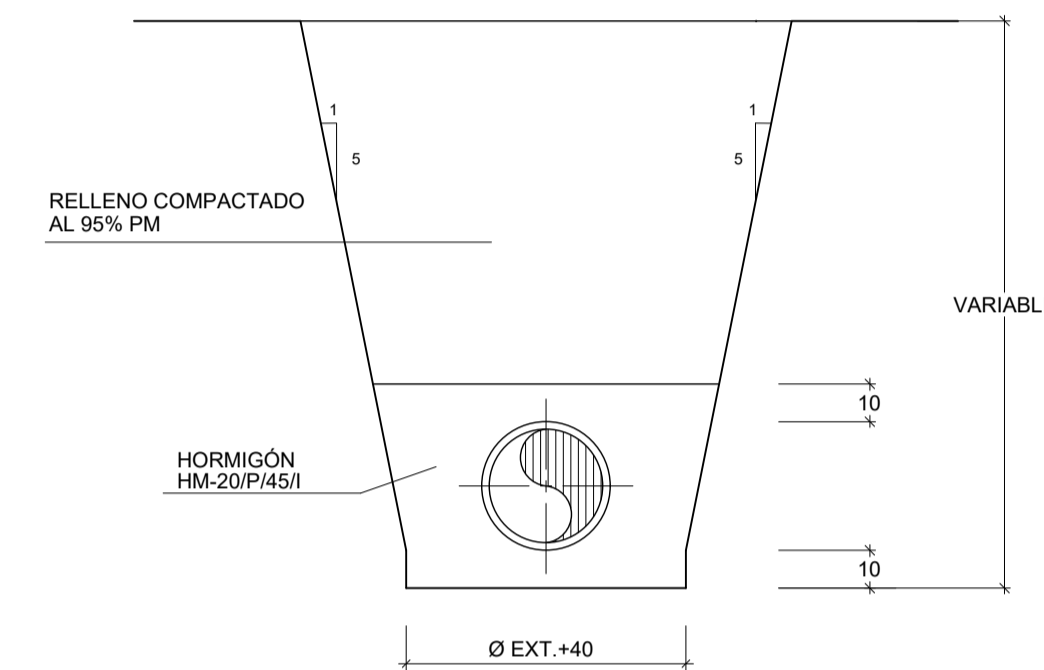
ZANJA TIPO 1
ESCALA 1:20



ZANJA TIPO 2
ESCALA 1:20



ZANJA REFORZADA
ESCALA 1:20



Material: Fundición dúctil GGG-40
Peso: 56.880 kg
Acabado: Pintado negro asfáltico
Norma: UNE EN-124
Clase: D-400
Características:

- Tapa de pozo con sistema abatible de bisagra para reducir el esfuerzo del operario en la maniobra, bloqueo de seguridad con la tapa abierta a 120° y extraíble a 90°.

- Con sistema de cierre elástico de doble lengüeta permite la obturación mediante partelina, pico u otras herramientas comunes.

- El asiento del marco con la tapa incorpora junta de polietileno para insonorización y reducir la emisión de olores.

- La gran superficie de apoyo del marco asegura un perfecto asentamiento en obra y una gran fijación y estabilidad.

Con certificado de producto SGS

Material: Fundición dúctil GGG-40
Norma: UNE EN-124
Clase: B-125
Peso: 22.342 kg
Acabado: Pintado negro asfáltico
Con certificado de producto SGS



EMPRESA CONSULTORA:
PROYFE S.L.
O ENXEÑEIRO DE CAMIÑOS C.E.P.:
DAVID PARDIÑAS LAMAS Colegiado Nº 16.161



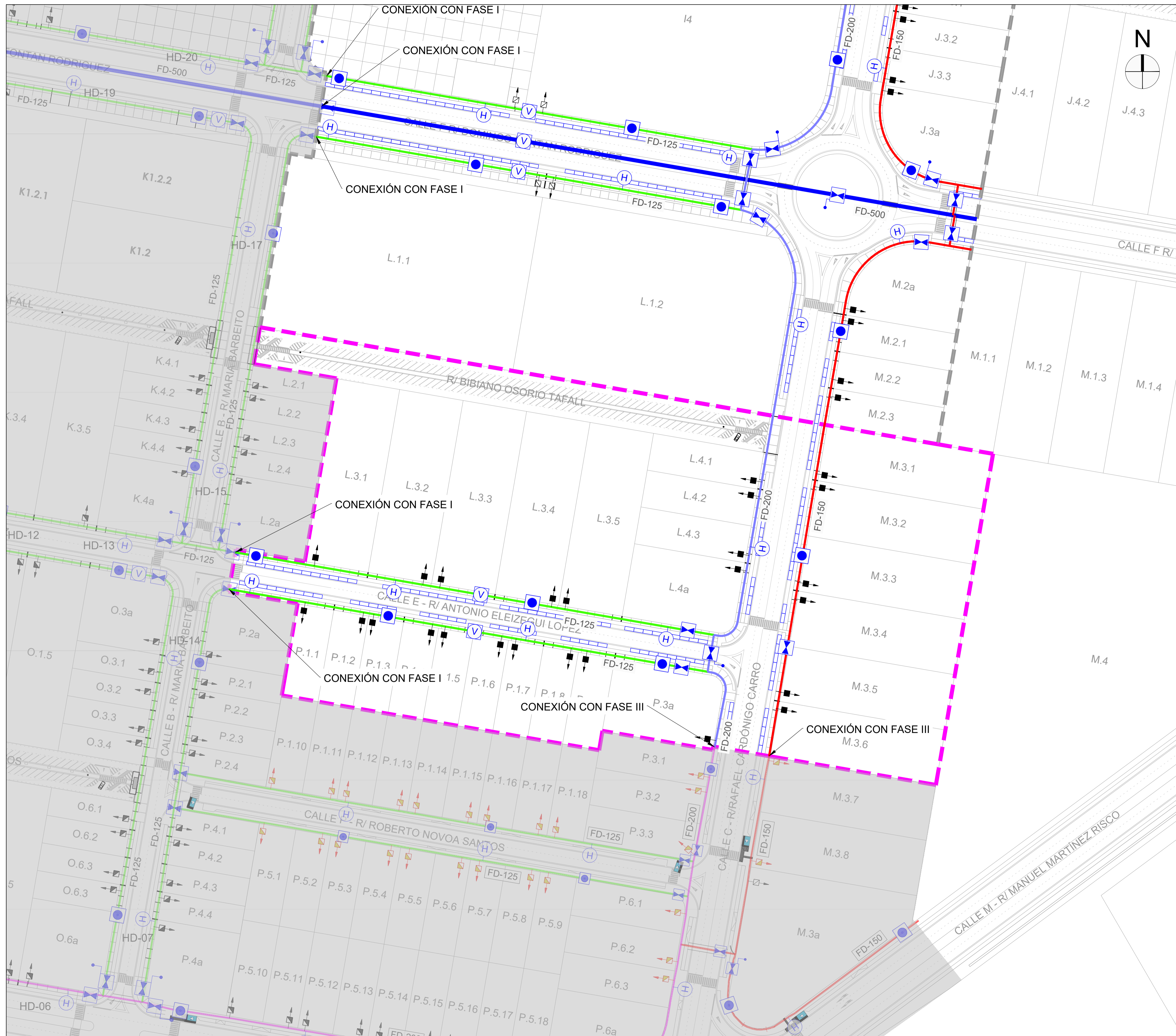
ESCALA:
SIN ESCALA

TÍTULO DO PROXECTO:
**PROYECTO DE URBANIZACIÓN DE LAS FASES IV, V Y VIIA DEL
PROYECTO SECTORIAL DEL PARQUE EMPRESARIAL DE AS GÁNDARAS (LUGO)**

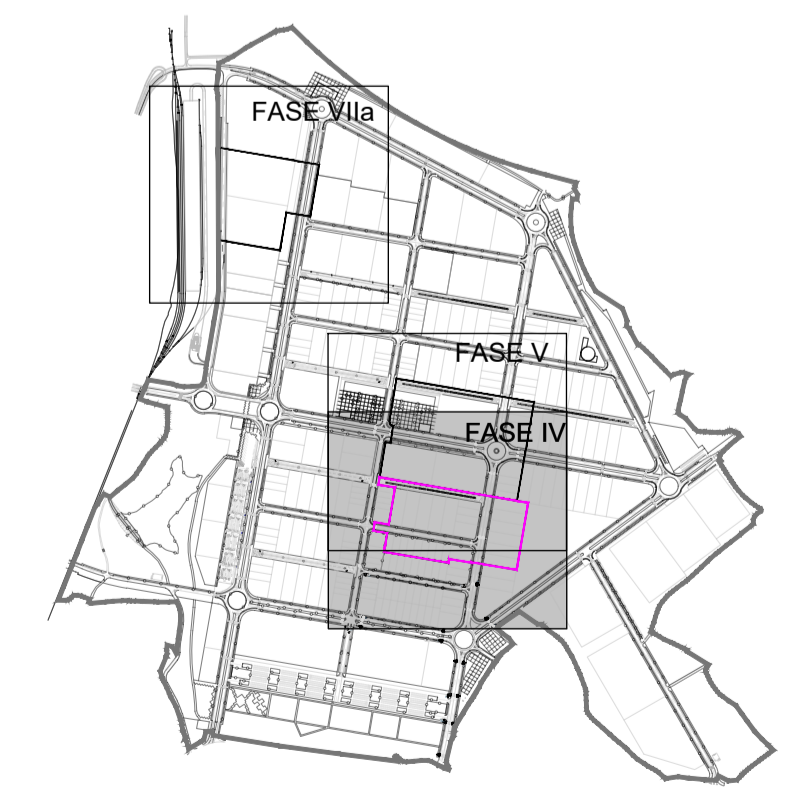
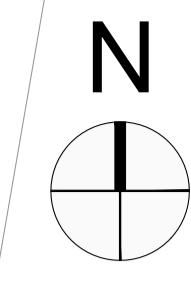
NUMERO:
SAN.02.03-IV

DESIGNACIÓN:
RED DE SERVICIOS. SANEAMIENTO
AGUAS RESIDUALES. DETALLES
FASE IV

DATA: FEBRERO 2023
FOLLA: 1 de 1

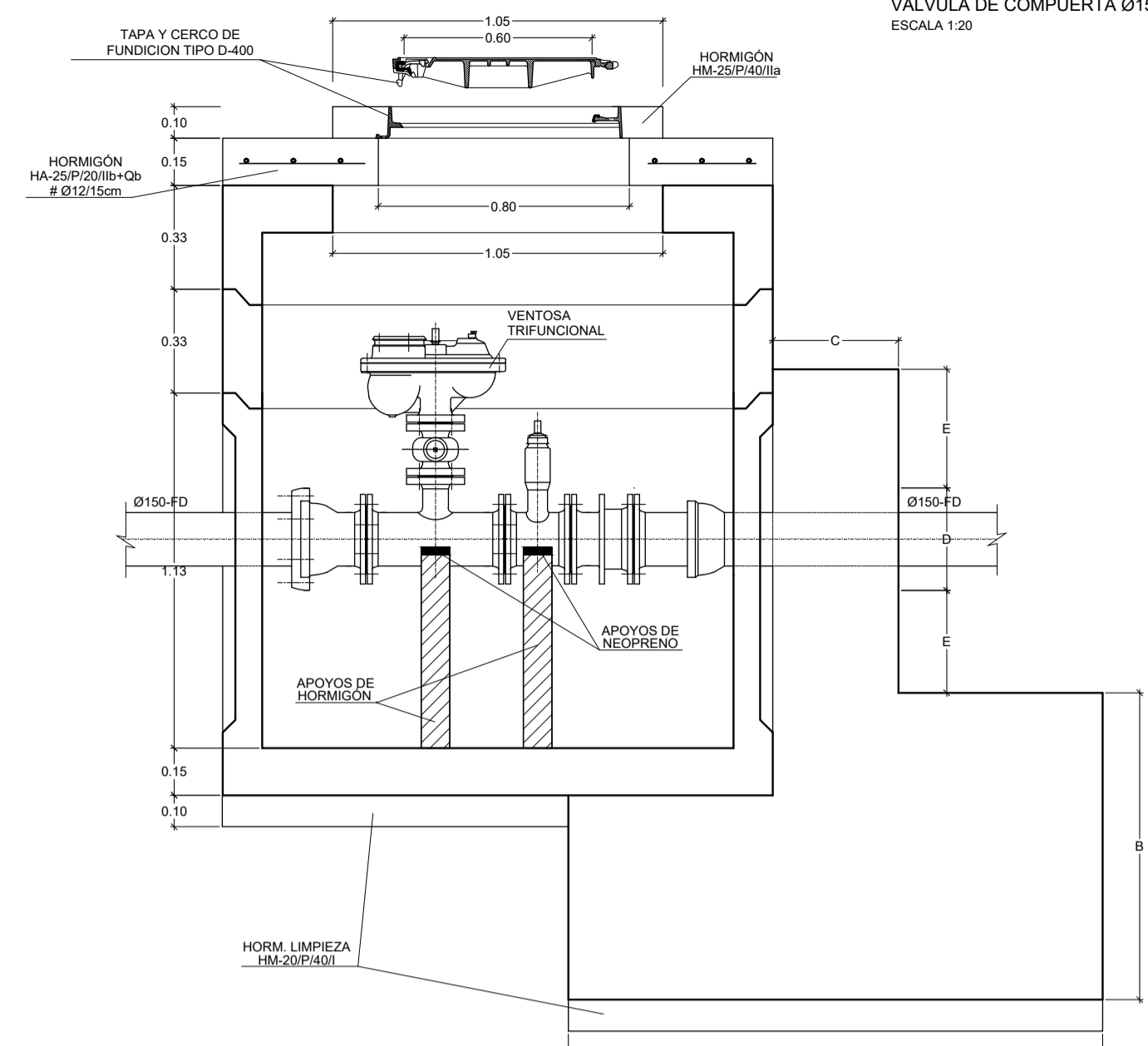


- ÁMBITO DE ACTUACIÓN
- FASES EJECUTADAS
- TUBERÍA PEAD Ø90
- TUBERÍA FD Ø125
- TUBERÍA FD Ø150
- TUBERÍA FD Ø200
- TUBERÍA FD Ø500
- REFUERZO TUBERÍA BAJO CALZADA
- H BOCA DE RIEGO
- V HIDRANTE ENTERRADO
- V VENTOSA TRIFUNCIONAL
- V VÁLVULA SECCIONAMIENTO
- V VÁLVULA SECCIONAMIENTO CON DESAGÜE
- ACOMETIDA INDIVIDUAL Ø50
- ACOMETIDA INDIVIDUAL Ø75
- Acometidas fases I-III

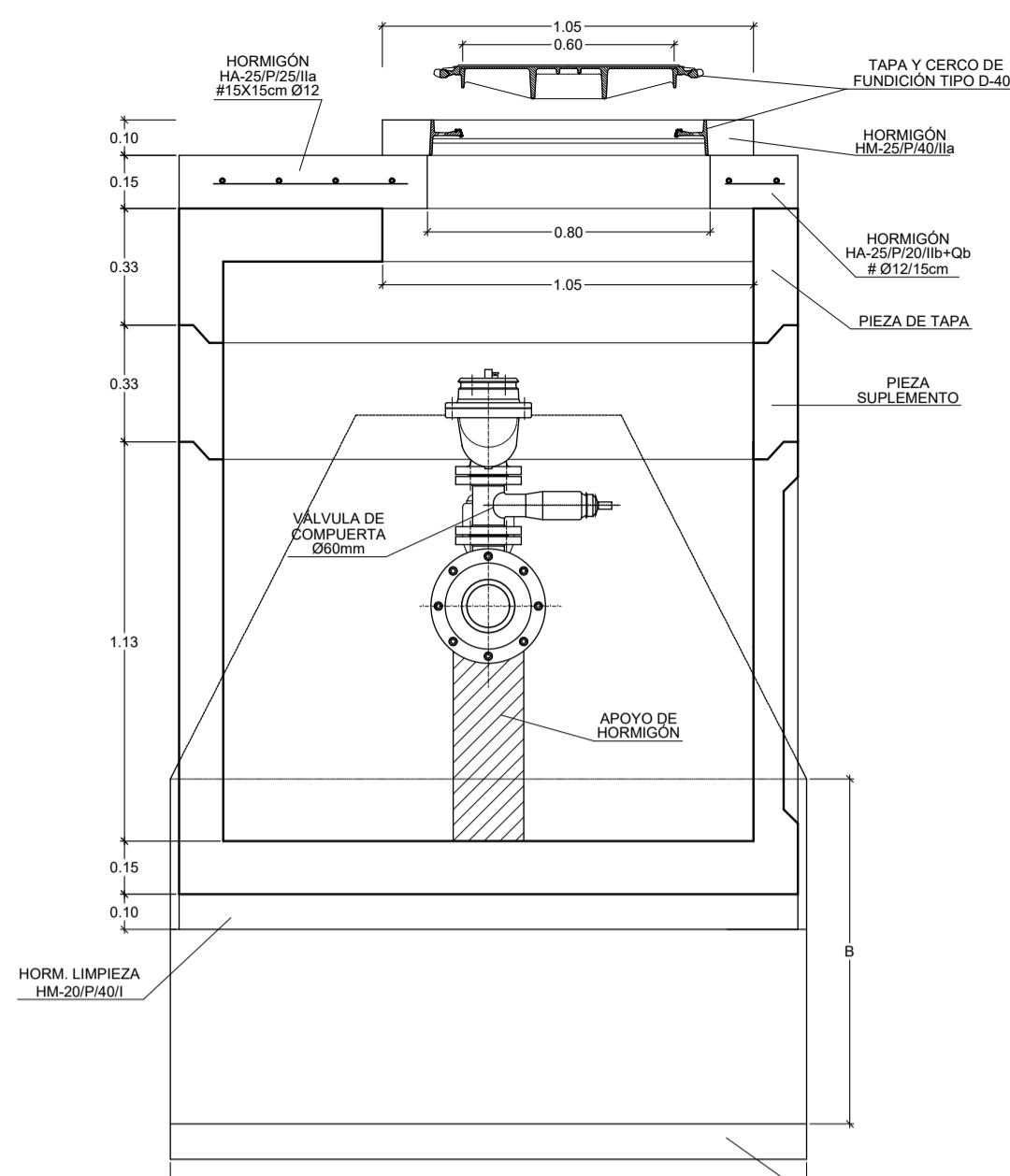


ARQUETA PREFABRICADA DE HORMIGÓN 1500X1500 mm
VÁLVULA DE COMPUERTA Ø150-FD CON VENTOSA

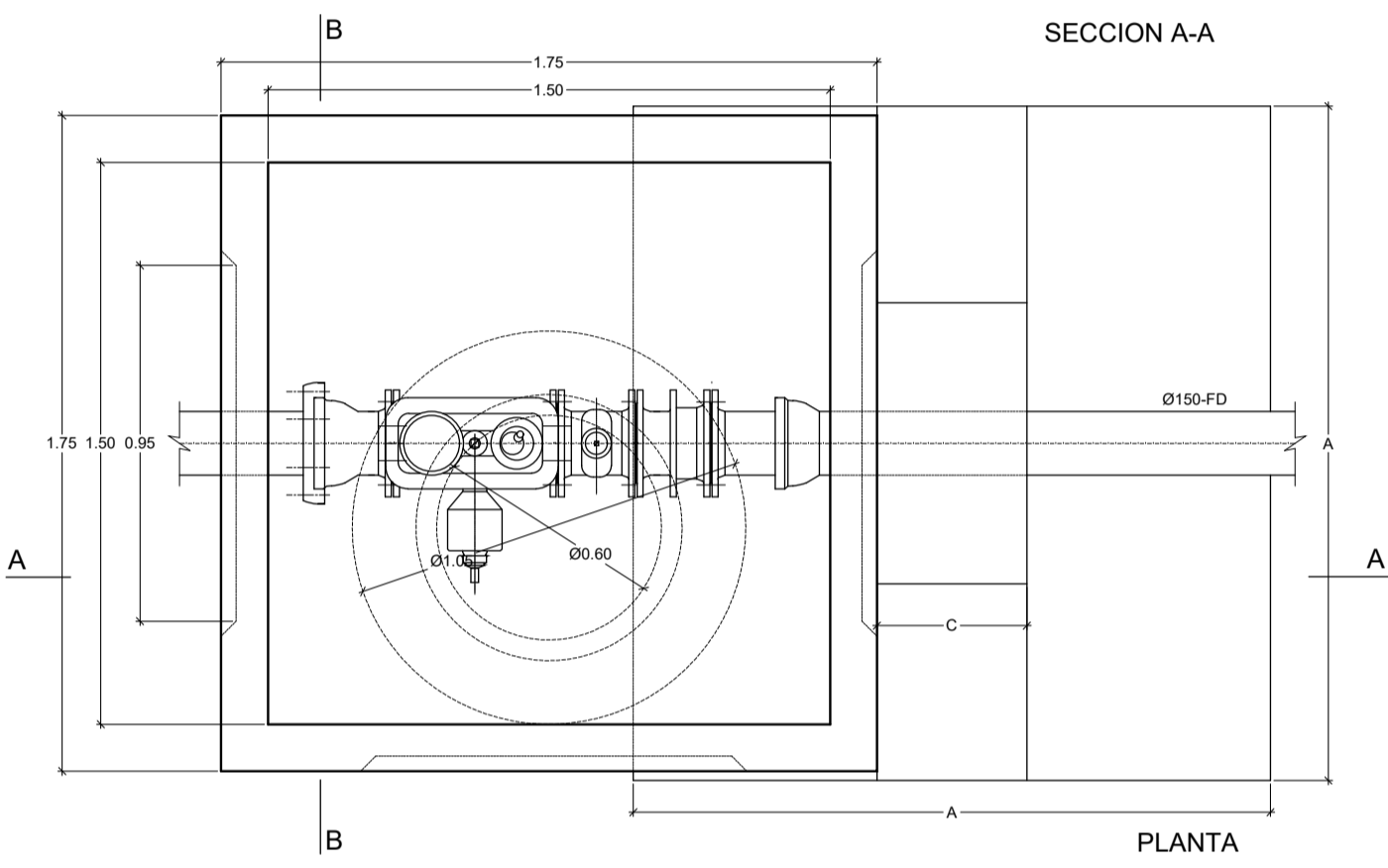
ESCALA 1:20



SECCION A-A



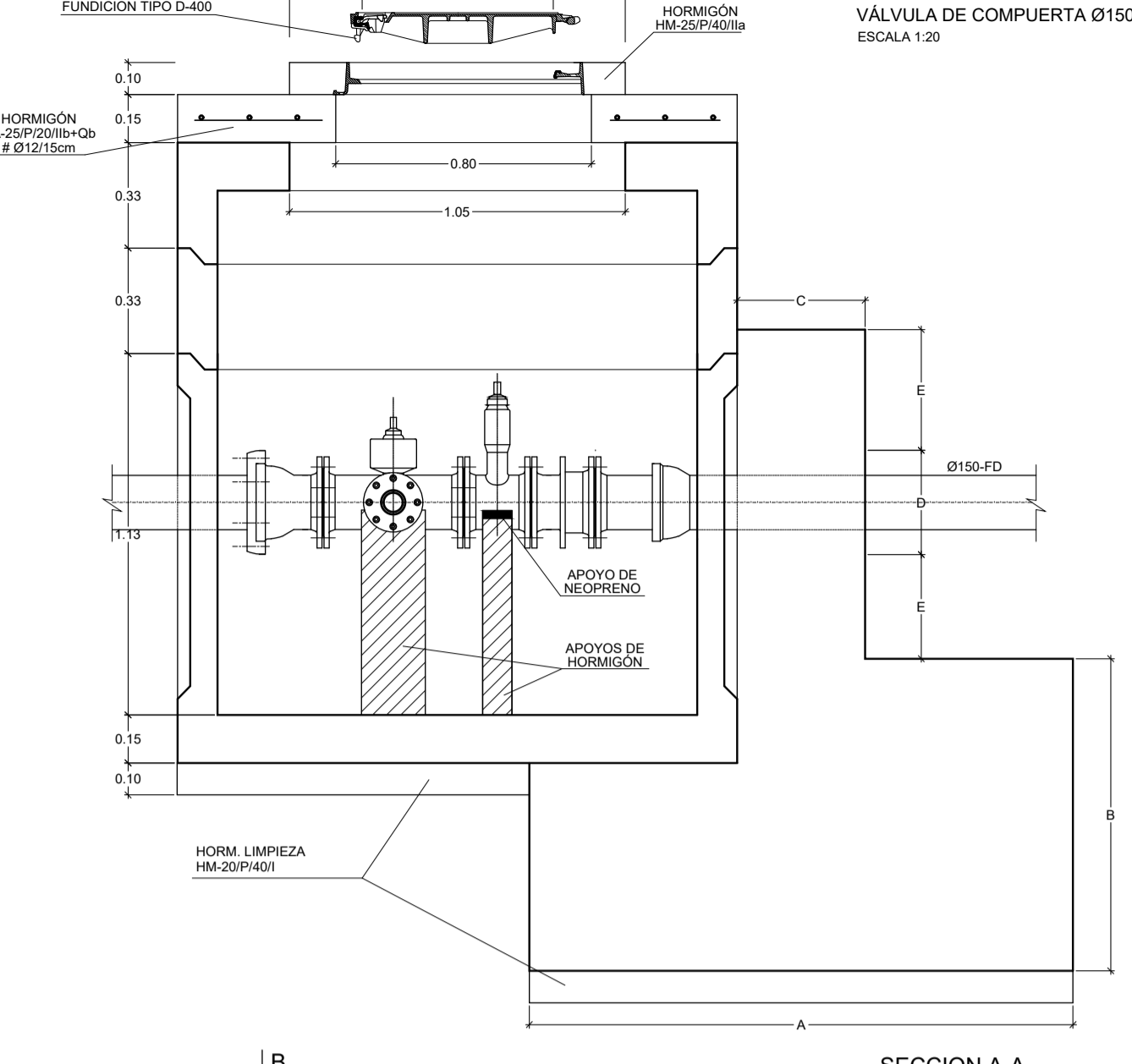
SECCION B-B



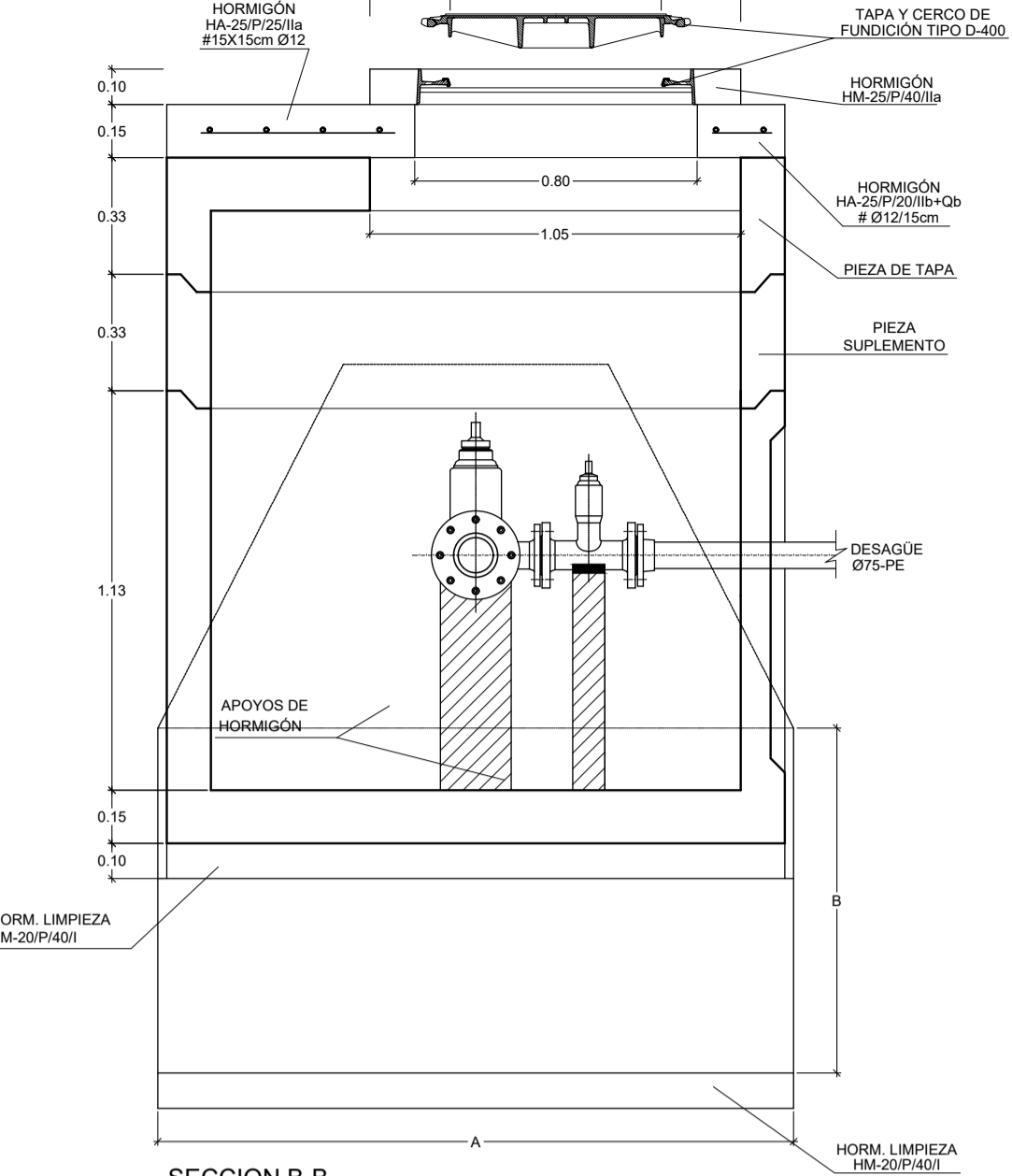
PLANTA

ARQUETA PREFABRICADA DE HORMIGÓN 1500X1500 mm
VÁLVULA DE COMPUERTA Ø150-FD Y DESAGUE

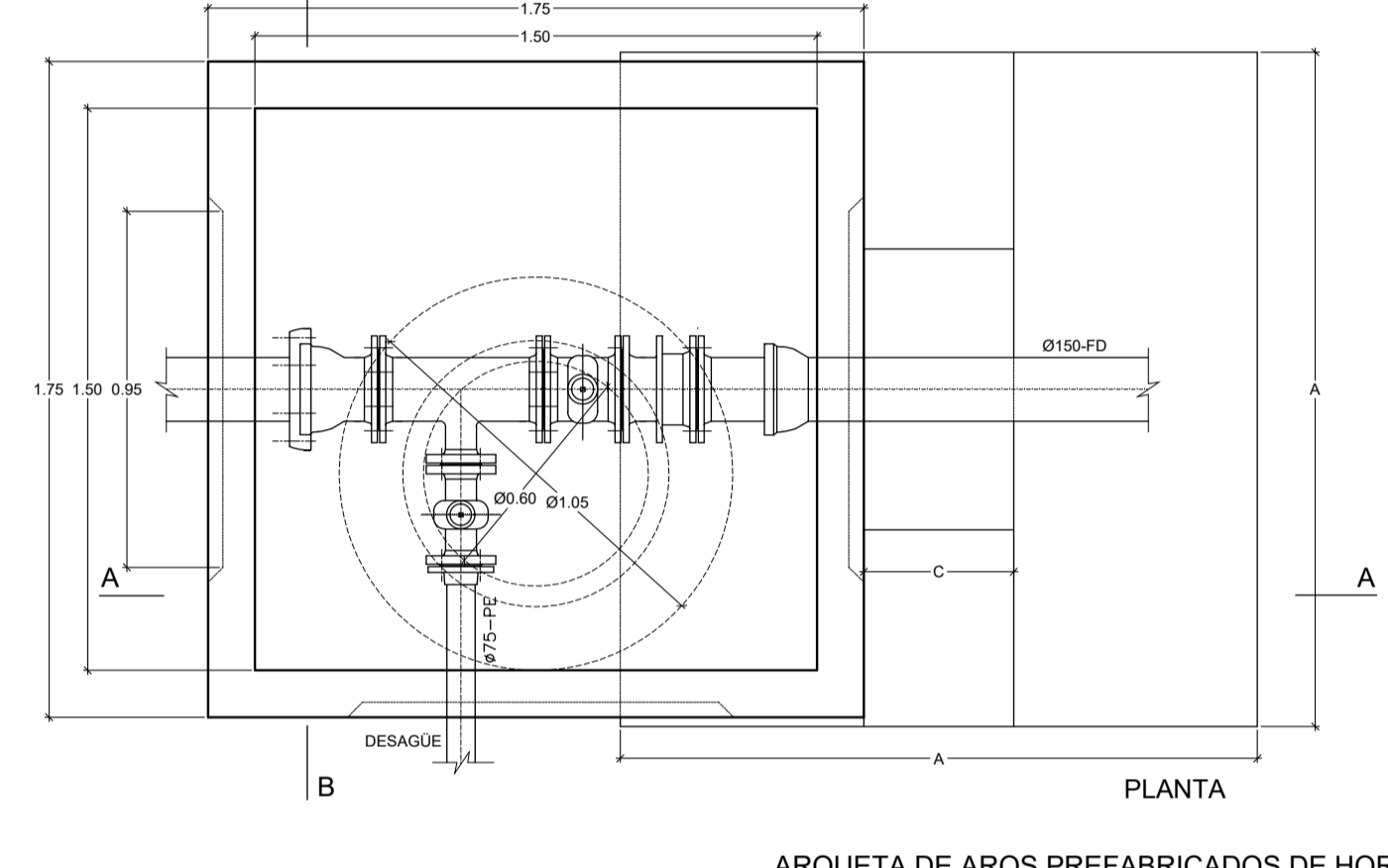
ESCALA 1:20



SECCION A-A



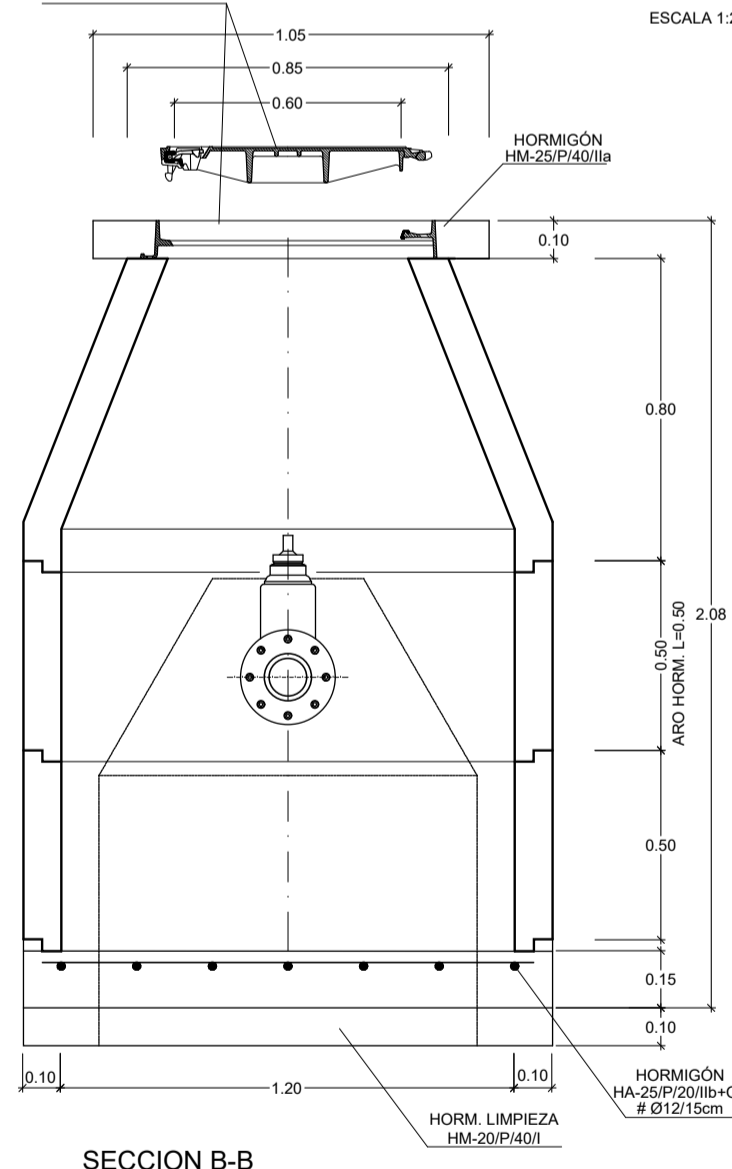
SECCION B-B



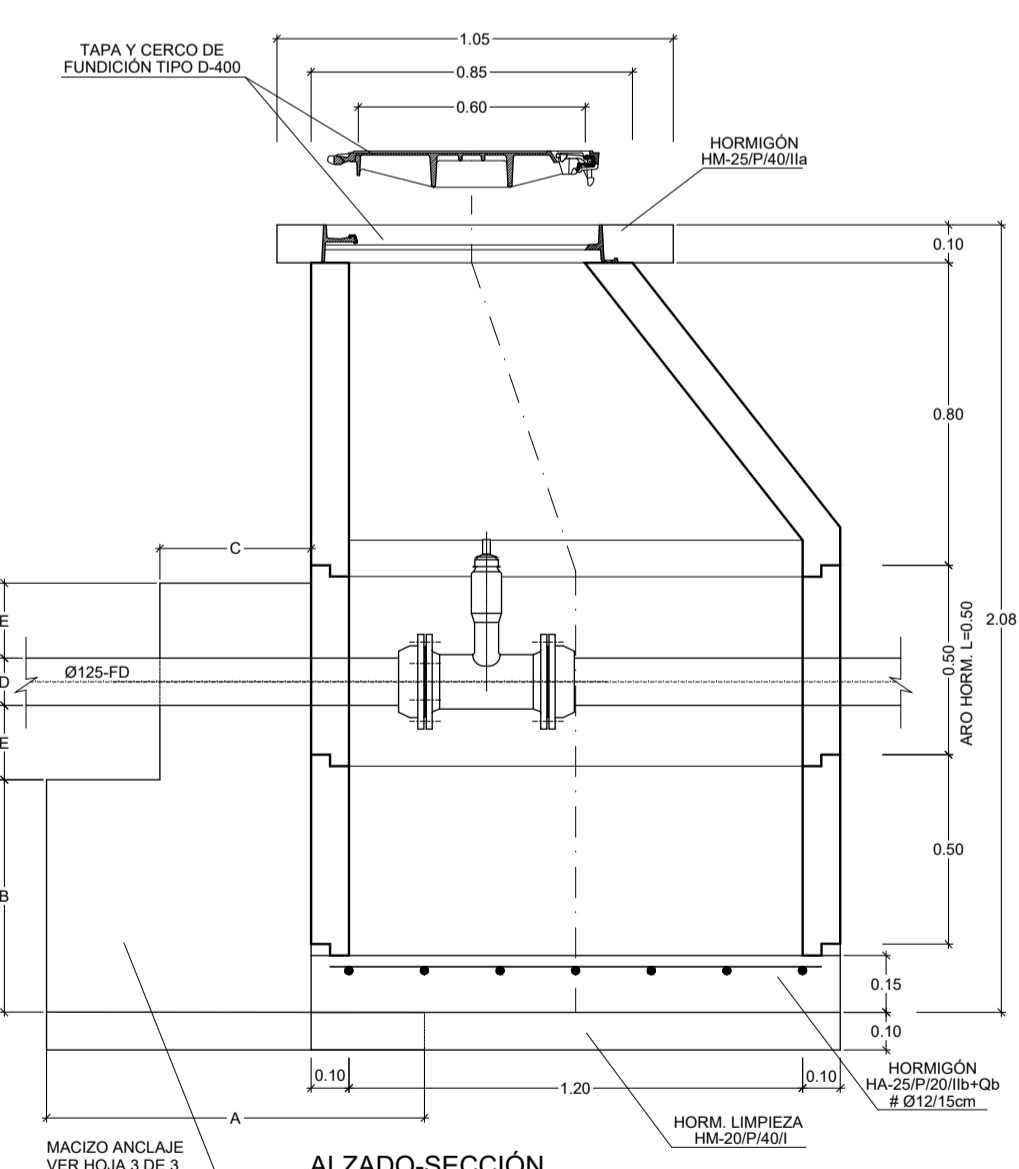
PLANTA

ARQUETA DE AROS PREFABRICADOS DE HORMIGÓN DN=1200 mm
VÁLVULAS DE COMPUERTA DN 125

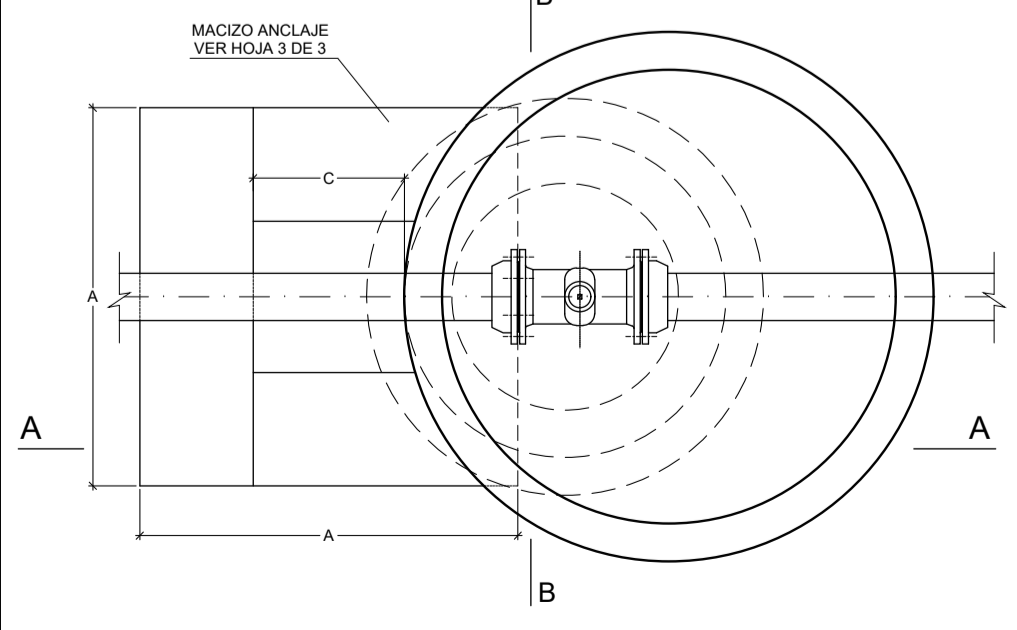
ESCALA 1:20



SECCION B-B



ALZADO-SECCION

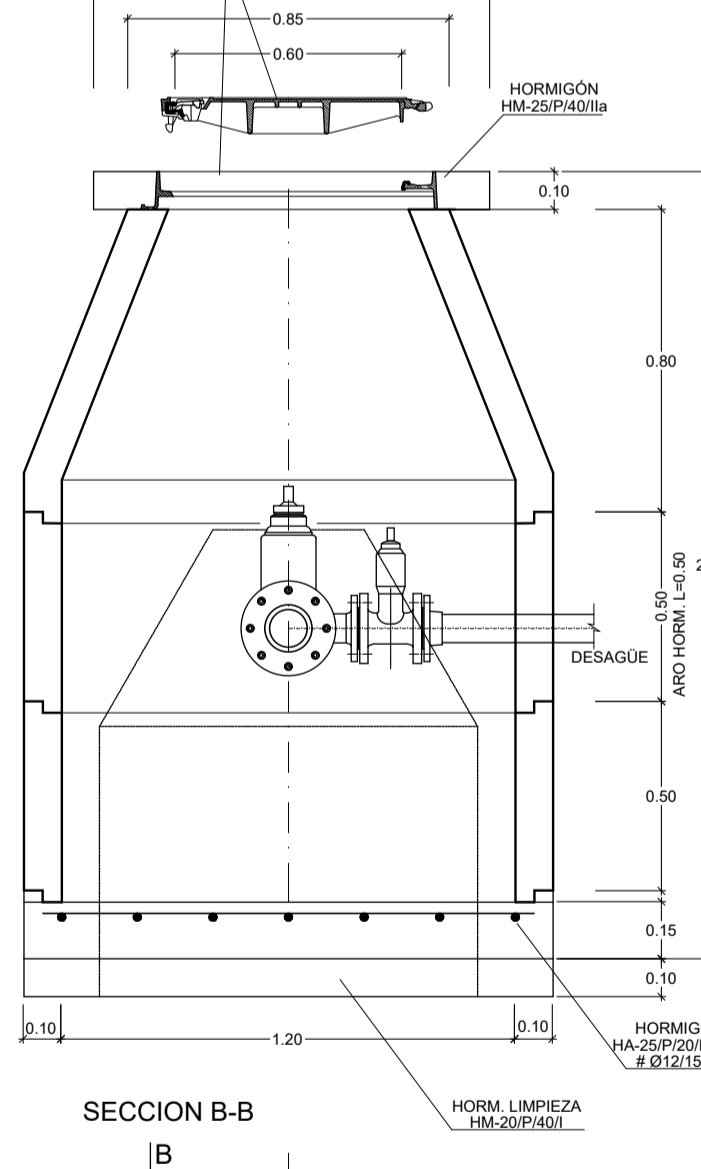


PLANTA

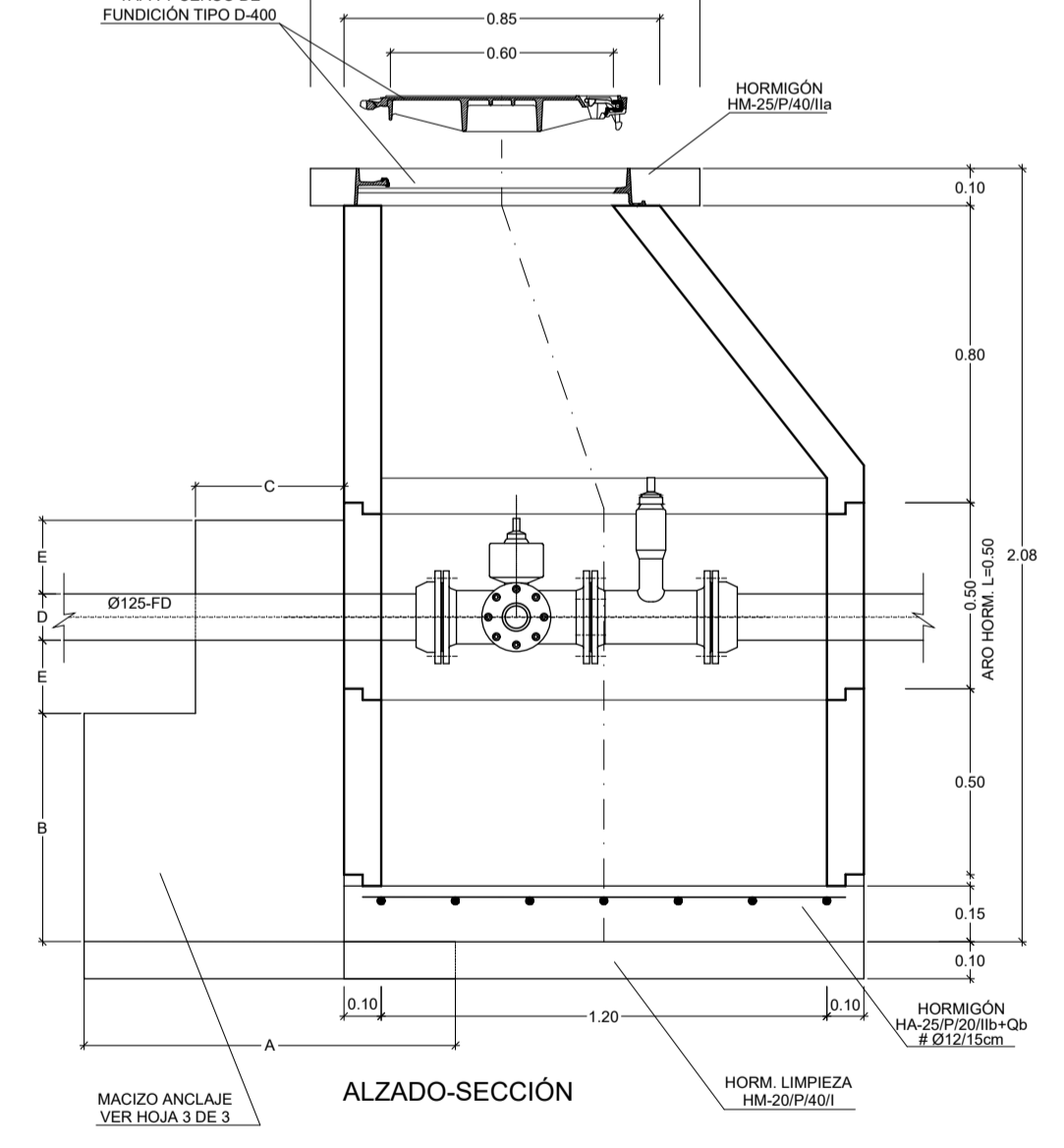
NOTA: LA CONEXIÓN INDICADA CORRESPONDE
A UNA VÁLVULA DE COMPUERTA Ø125 mm
PARA VÁLVULA DE COMPUERTA Ø250 mm O DE Ø150 mm
SE DISPONDRÁ DE UN CARRETE DE DESMONTAJE
Y DE UNIONES BRIDA-LISO Y BRIDA-ENCHUFE

ARQUETA DE AROS PREFABRICADOS DE HORMIGÓN DN=1200 mm
VÁLVULA COMPUERTA DN 125 CON DESAGUE

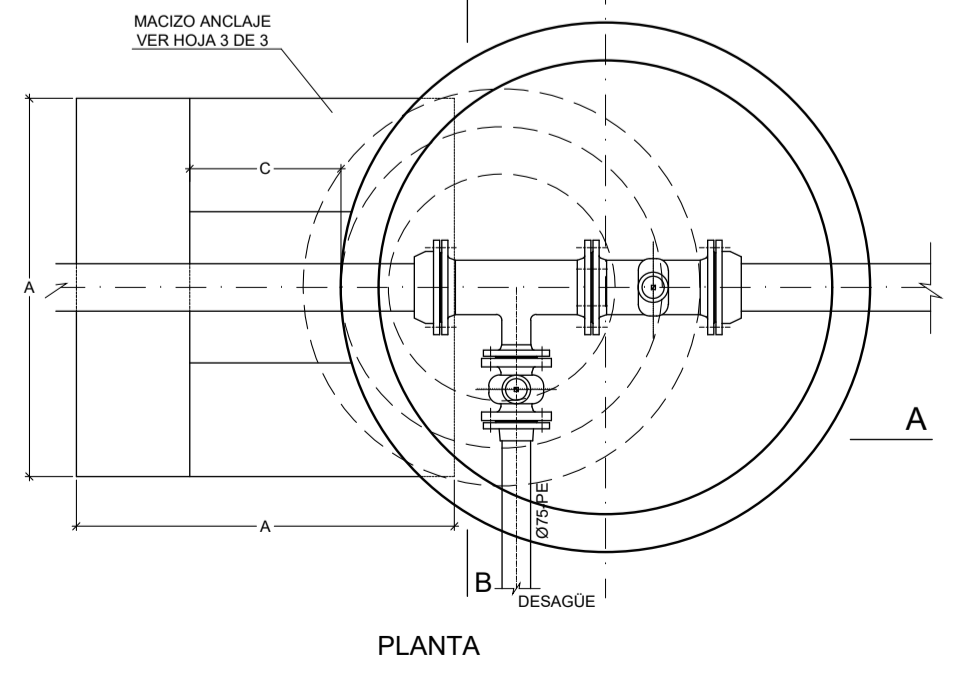
ESCALA 1:20



SECCION B-B

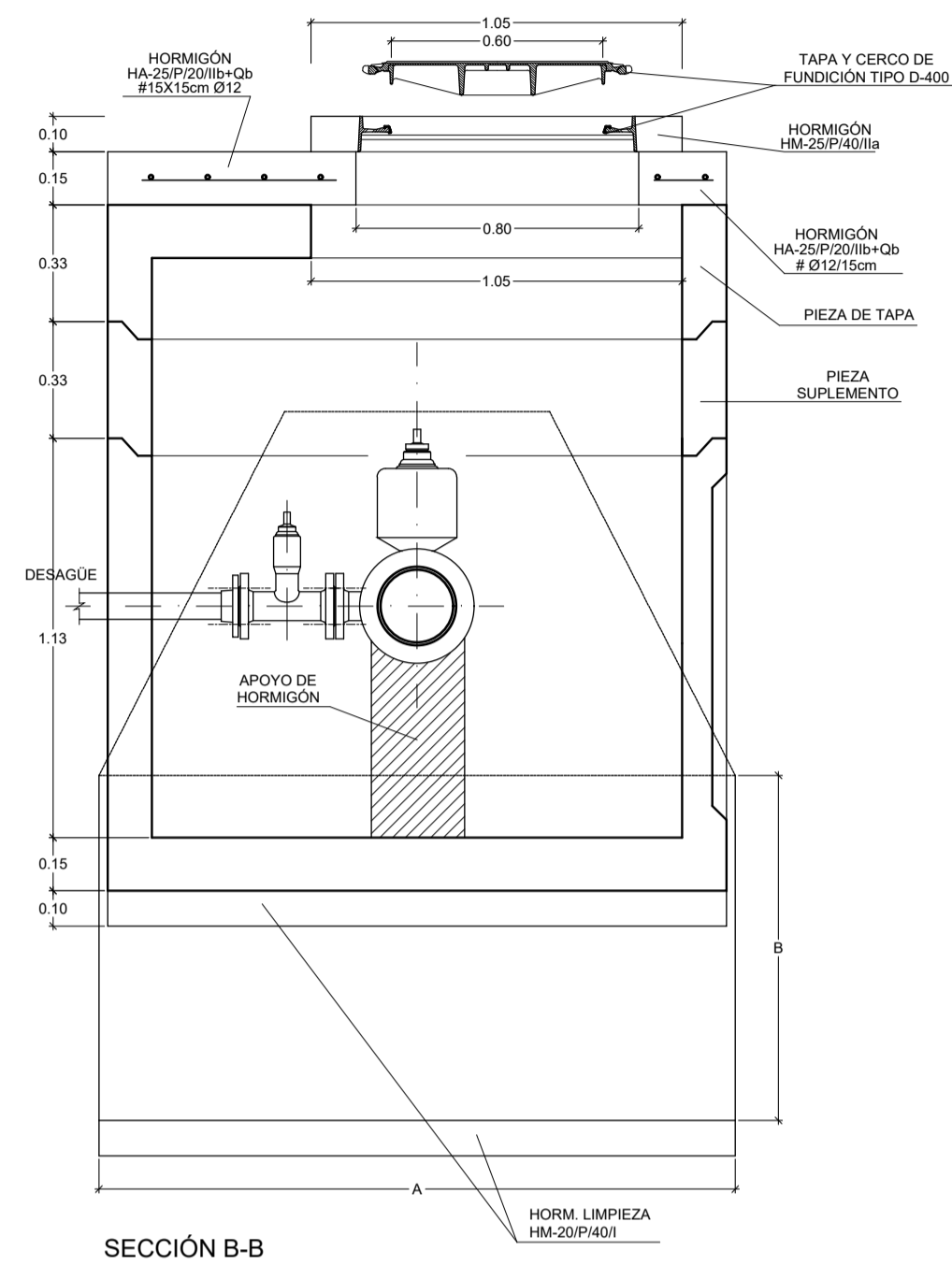
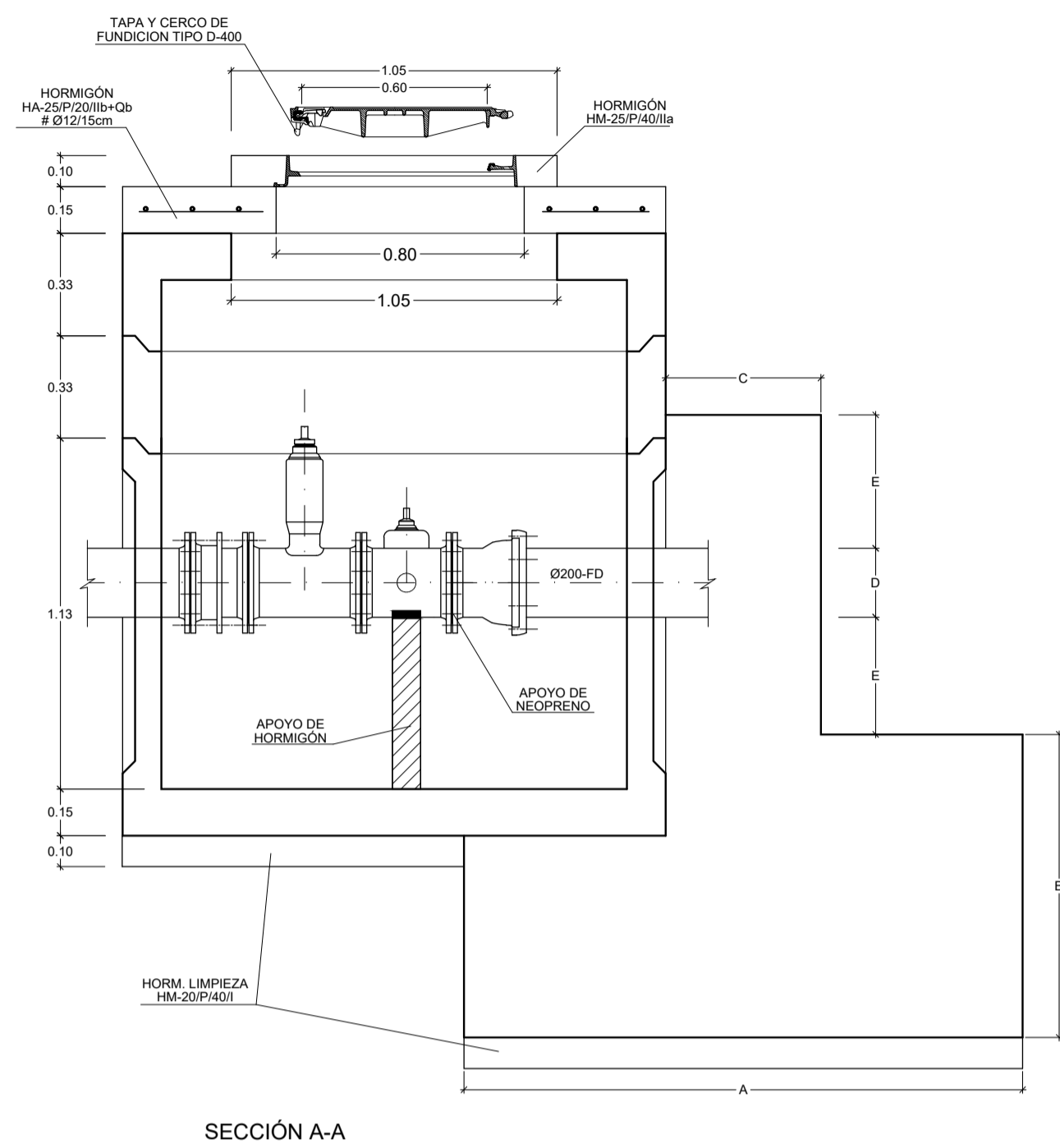


ALZADO-SECCION

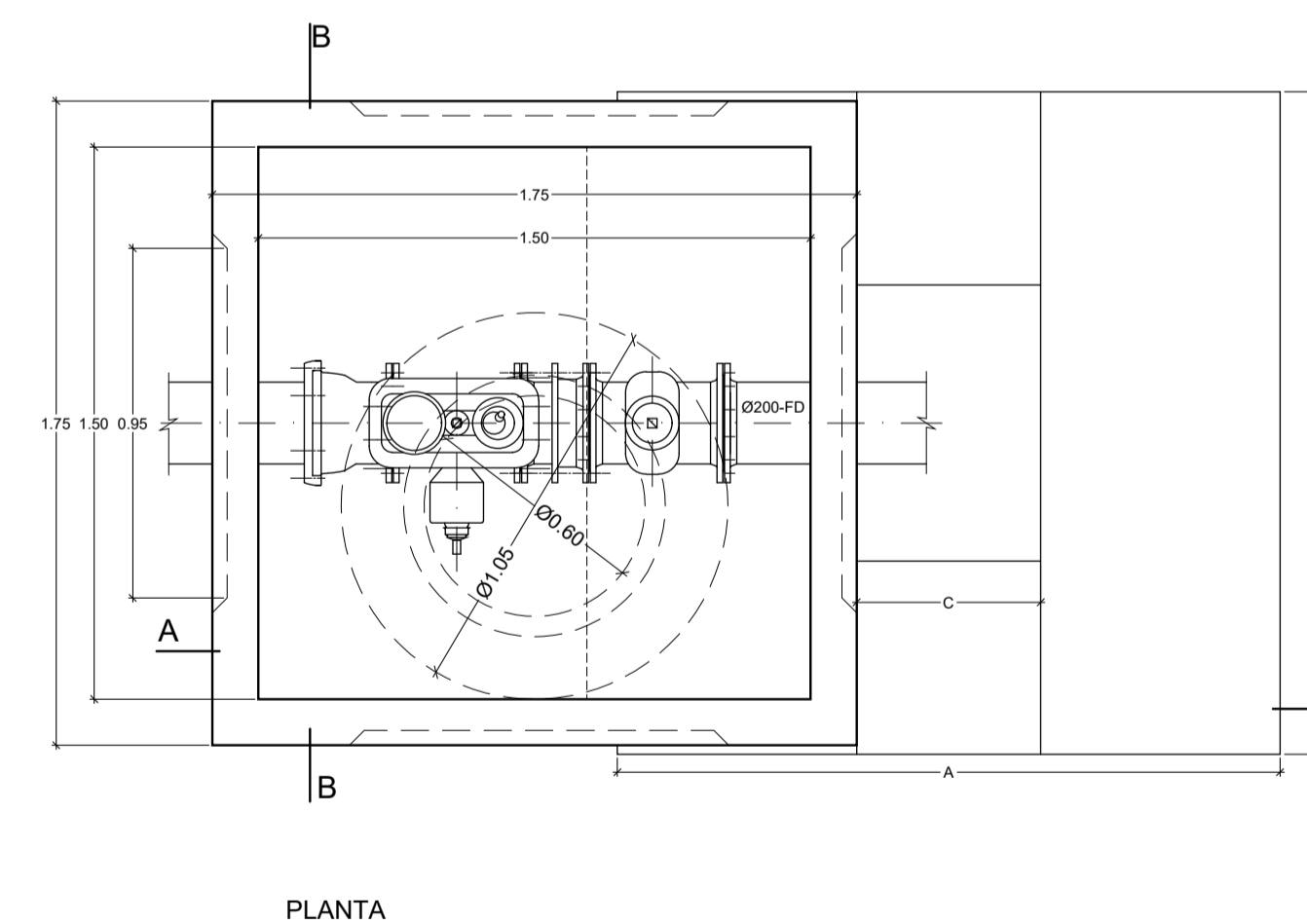
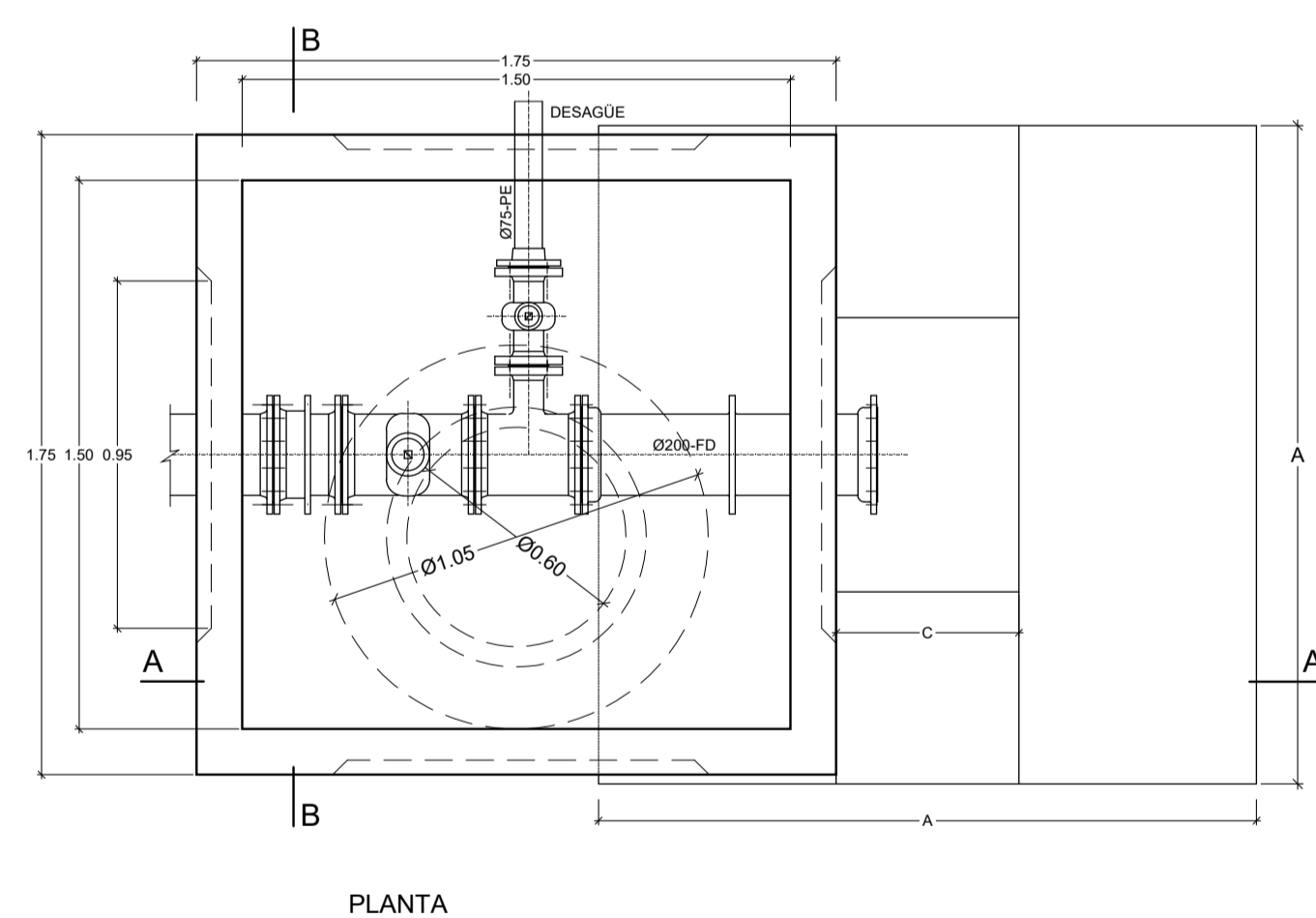
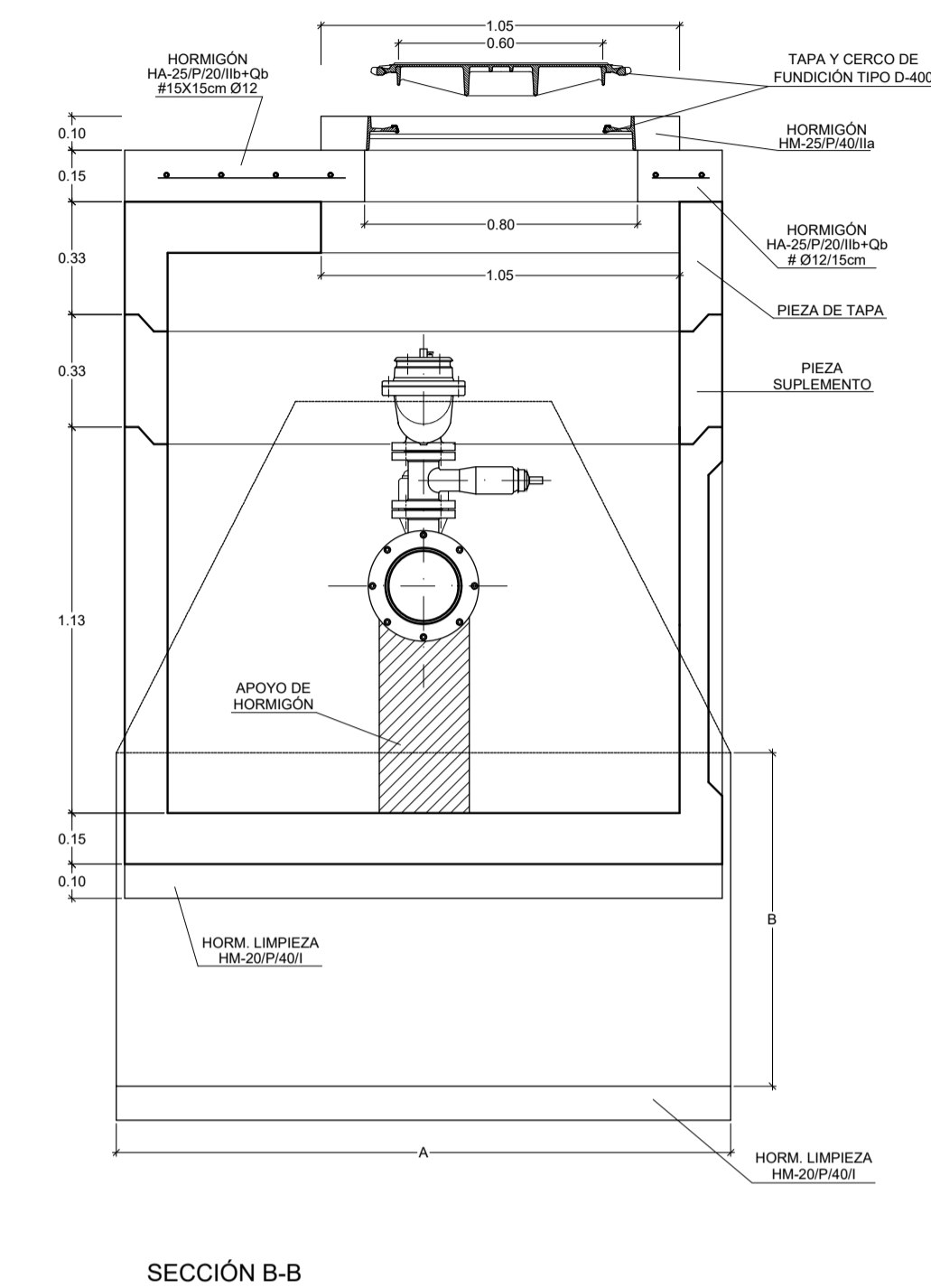
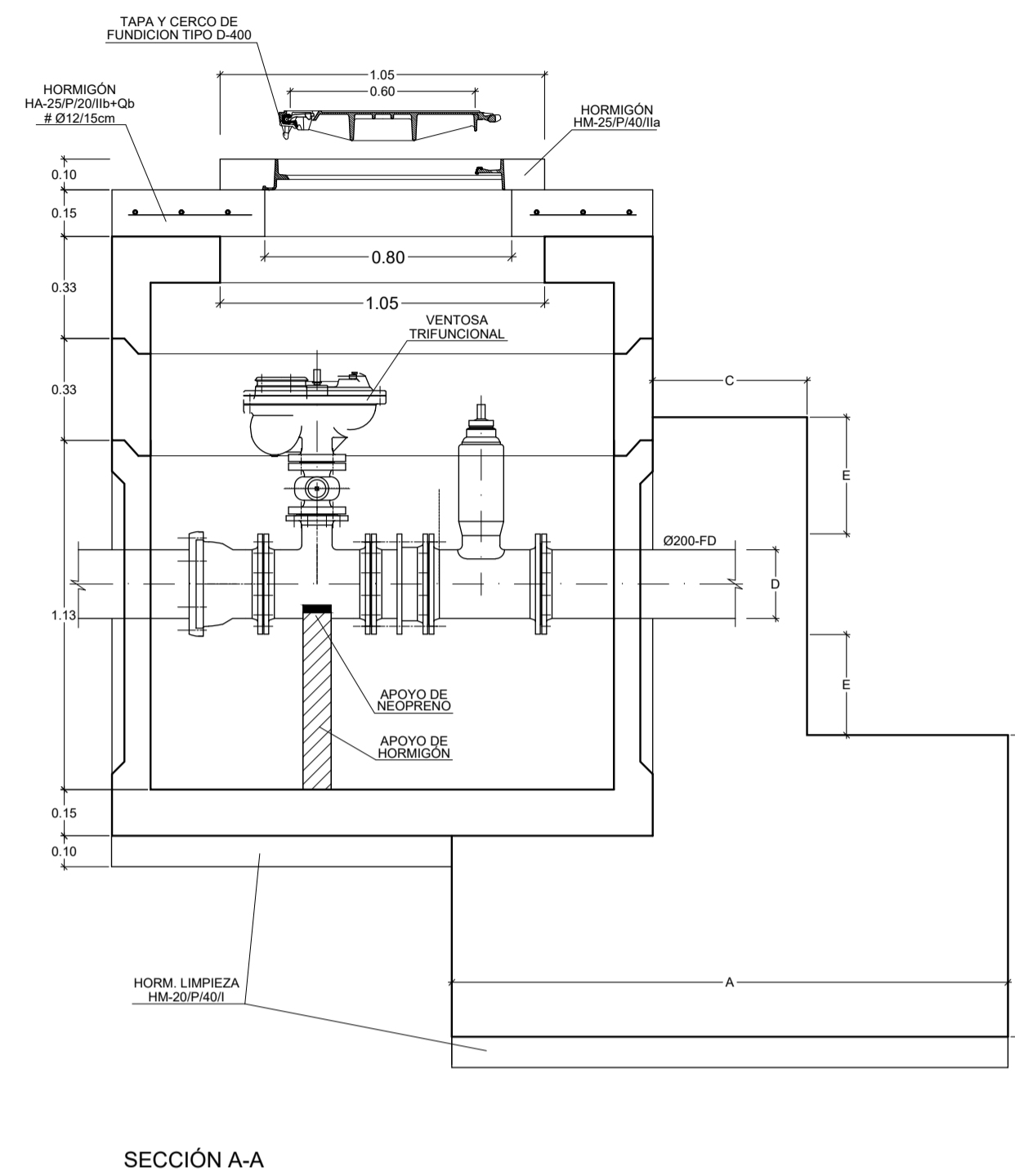


PLANTA

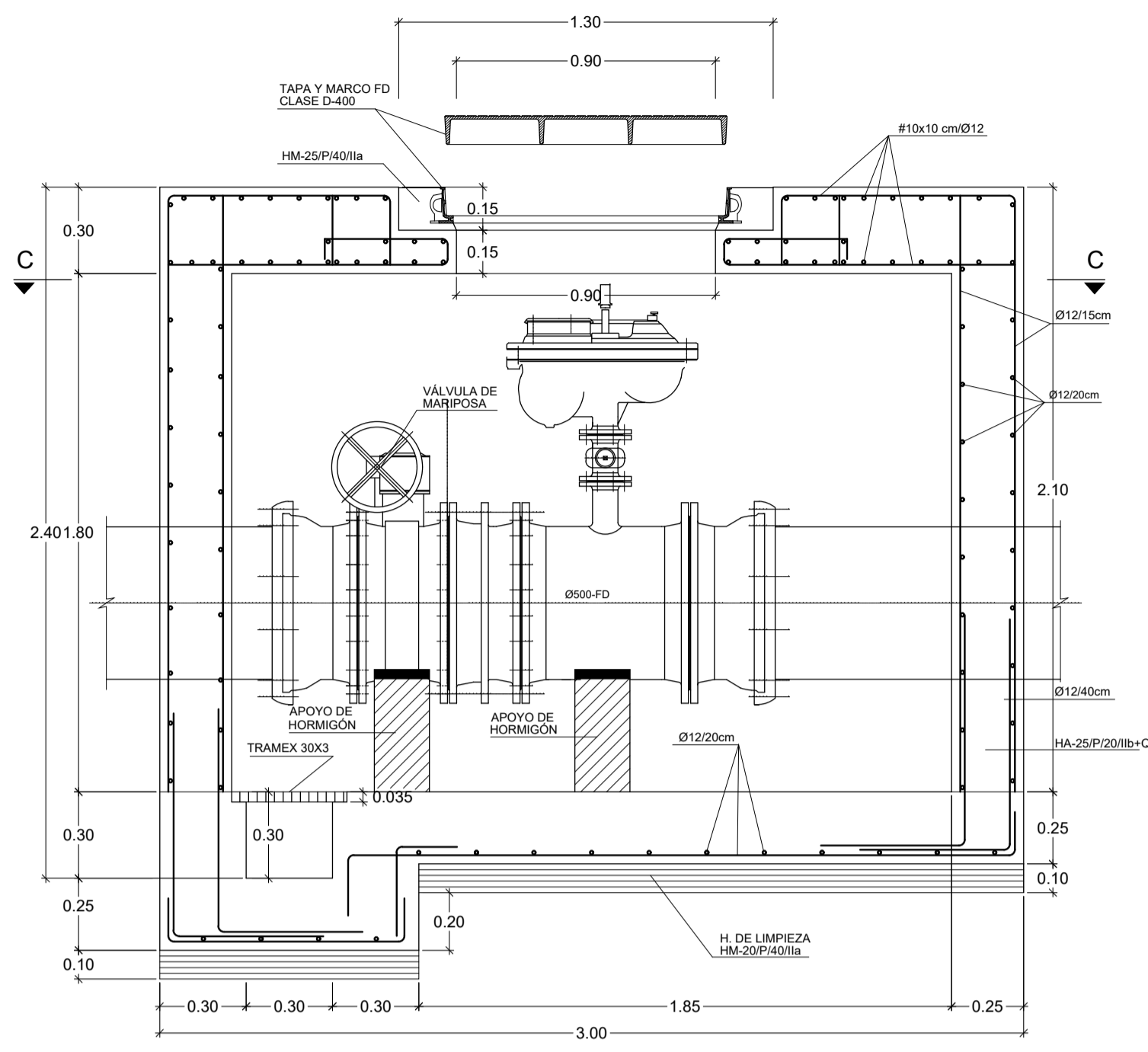
ARQUETA PREFABRICADA DE HORMIGÓN
1500X1500 mm
VÁLVULA DN 200 CON DESAGÜE
ESCALA 1:20



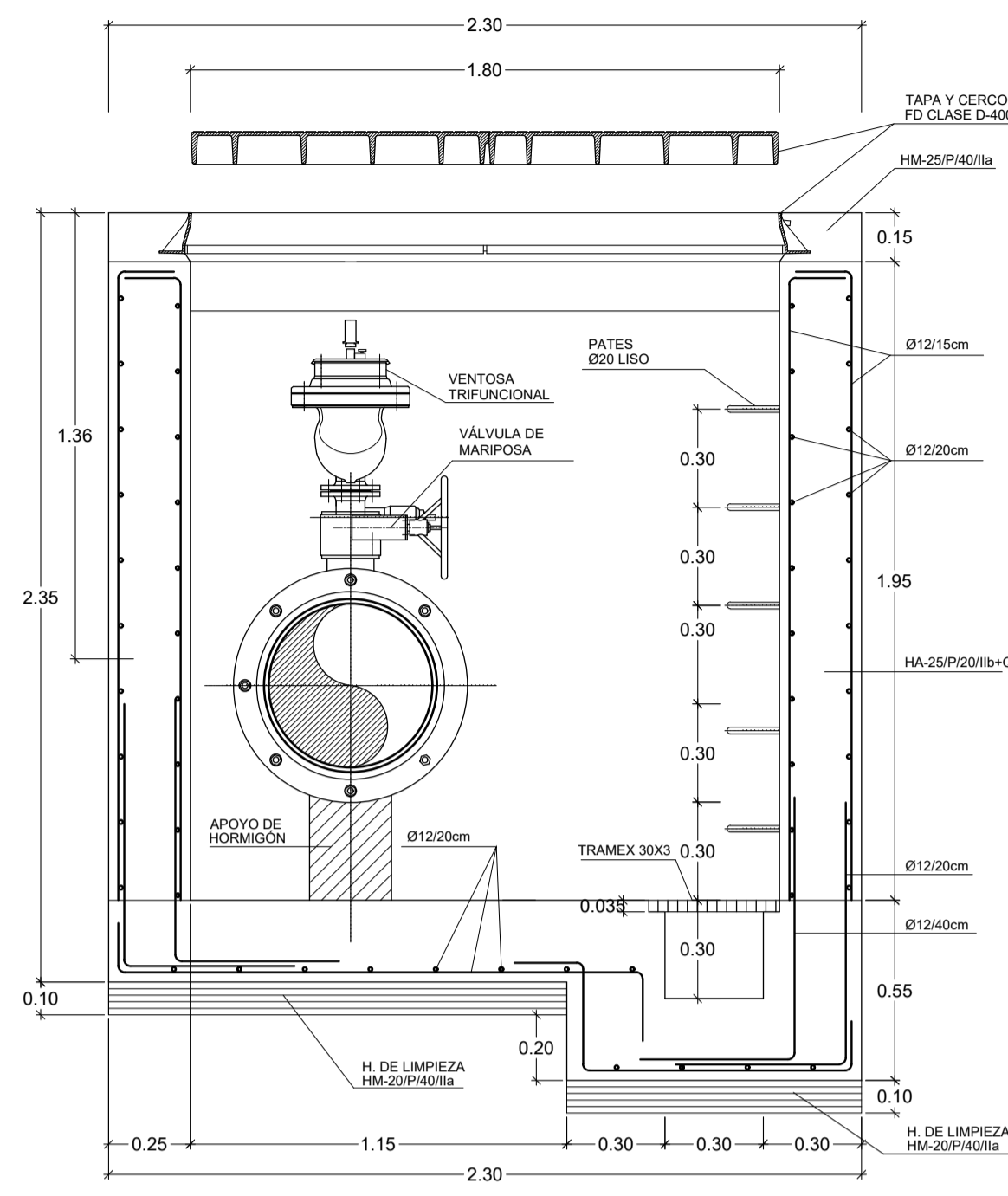
ARQUETA PREFABRICADA DE HORMIGÓN
1500X1500 mm
VÁLVULA DN 200 CON VENTOSA
ESCALA 1:20



ARQUETA PARA VÁLVULA CON VENTOSA DN 500
ESCALA 1:20

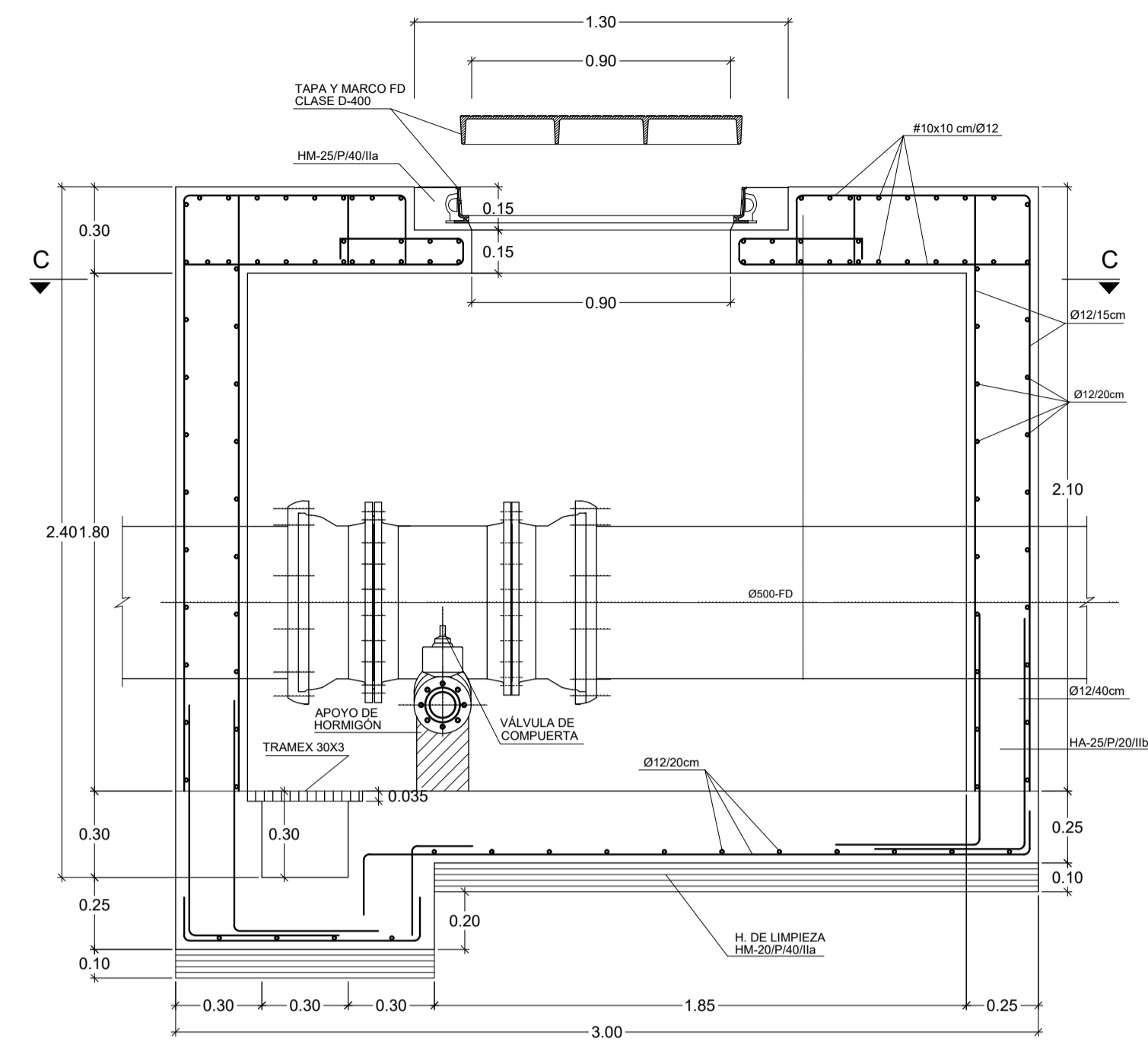


SECCIÓN A-A

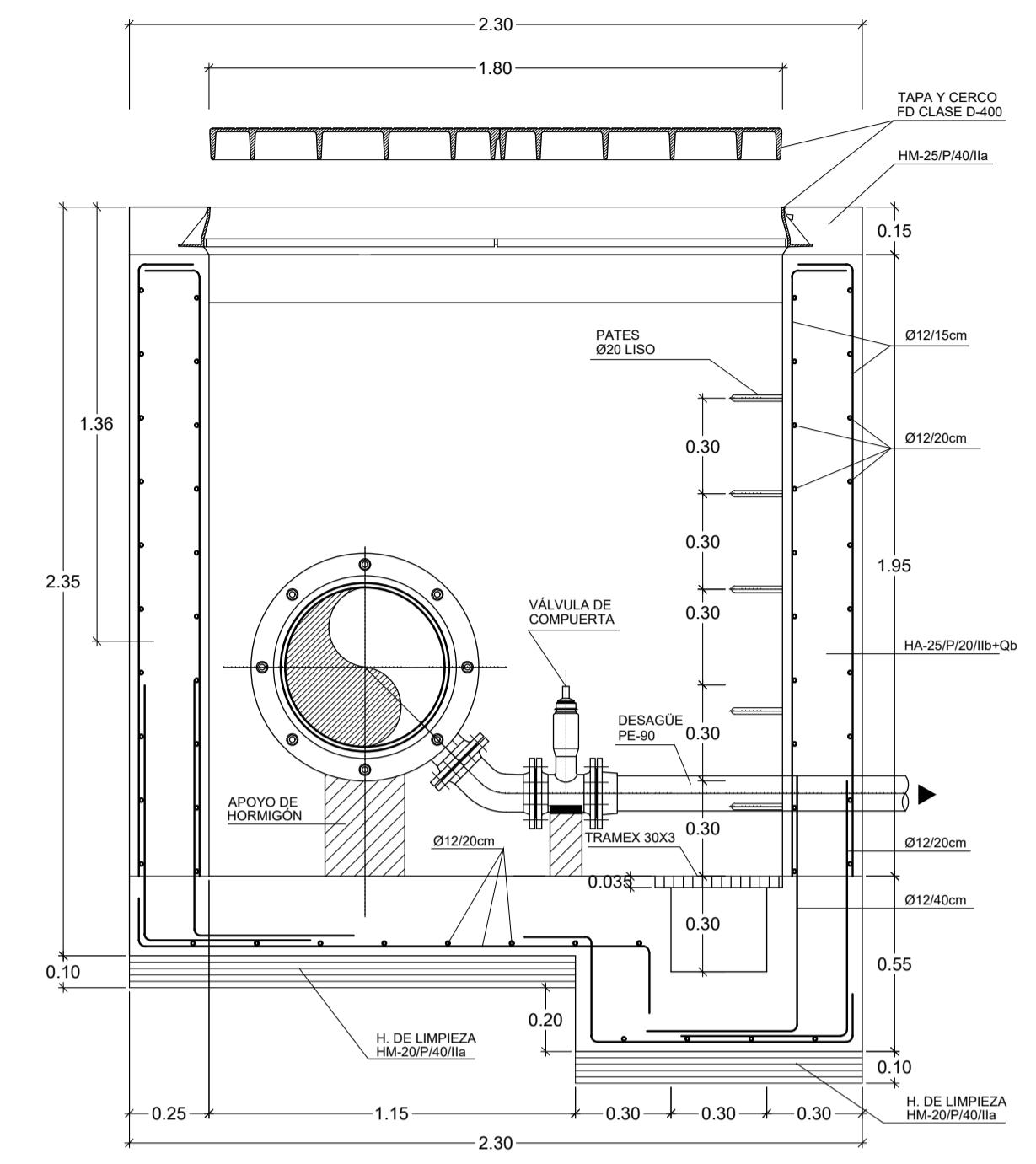


SECCIÓN B-B

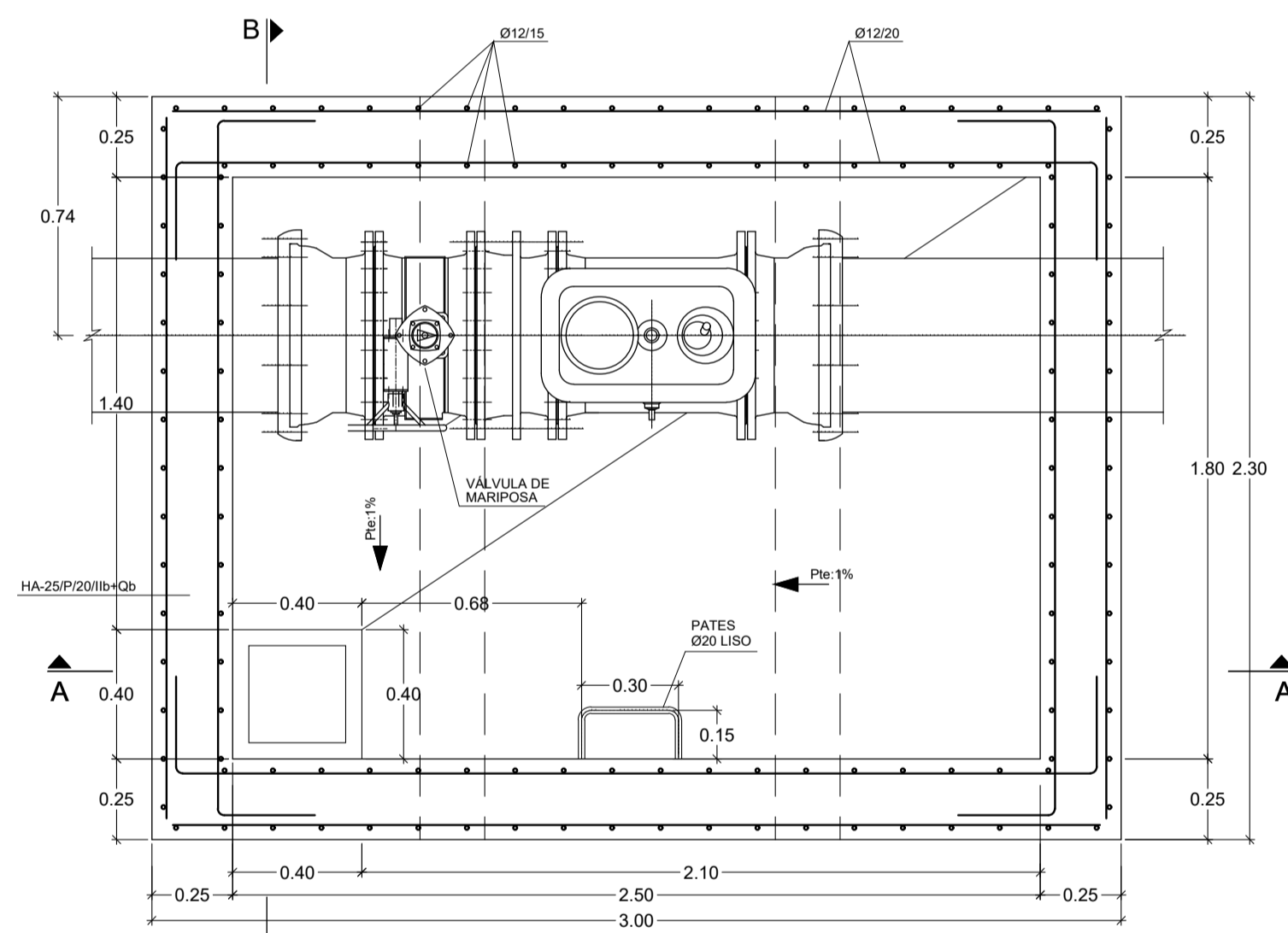
ARQUETA PARA VÁLVULA CON DESAGÜE DN 500
ESCALA 1:20



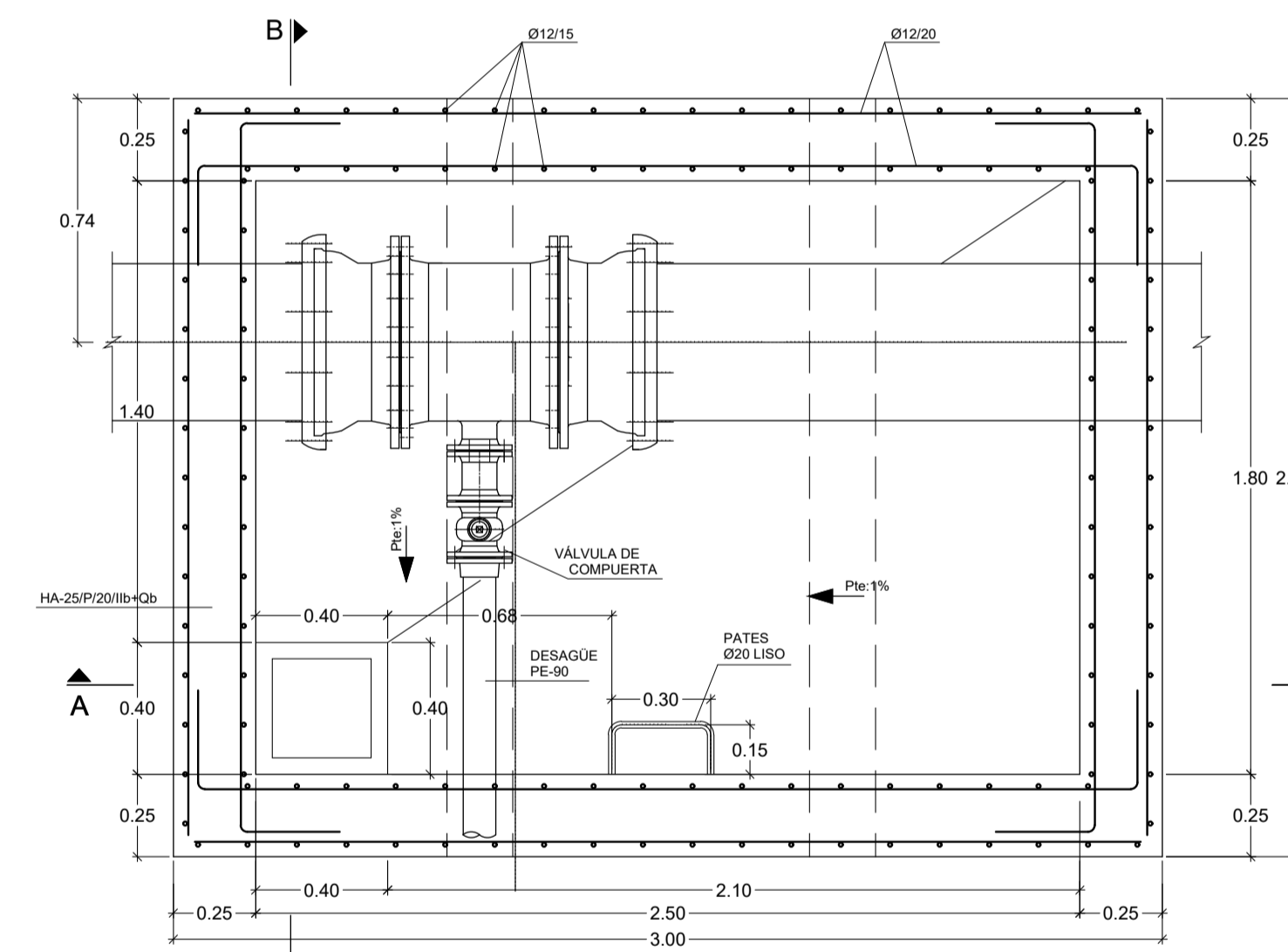
SECCIÓN A-A



SECCIÓN B-B

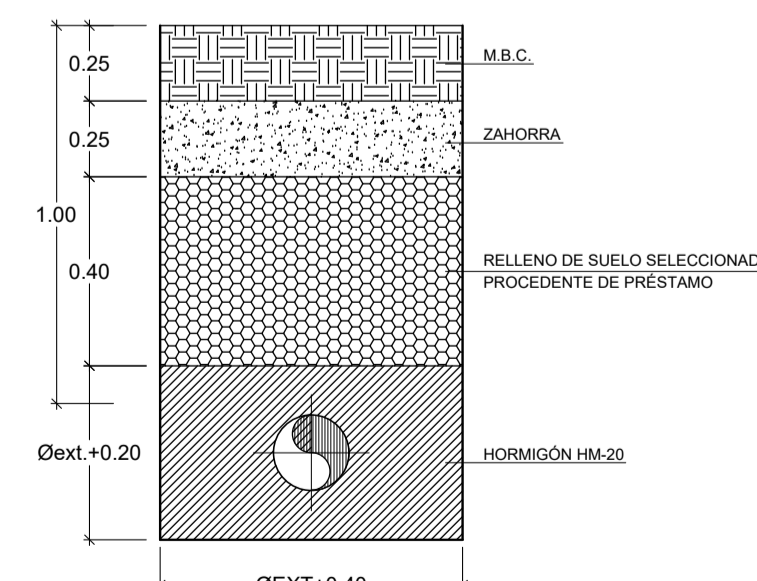


PLANTA-SECCIÓN C-C

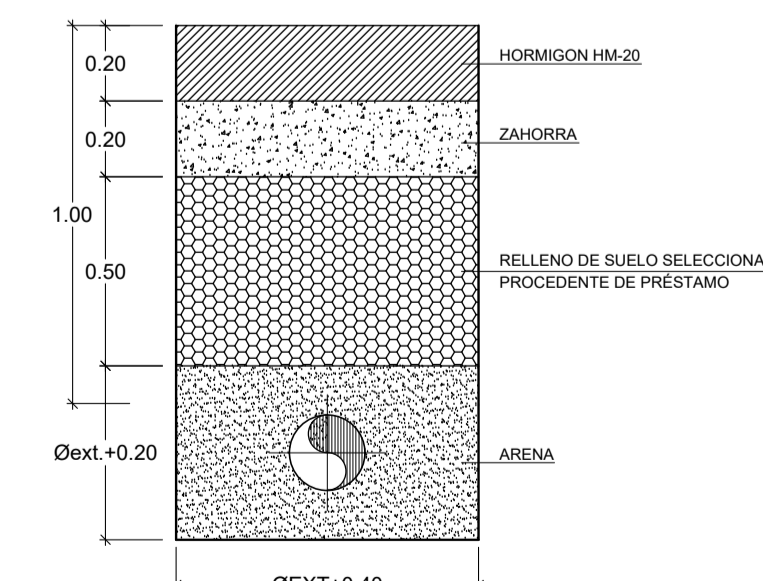


PLANTA-SECCIÓN C-C

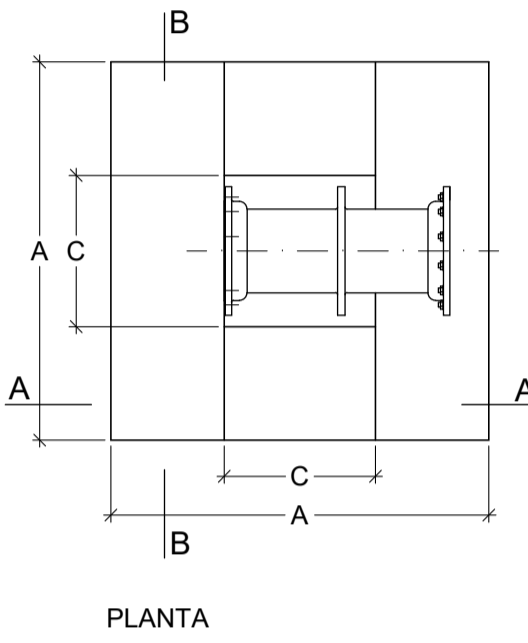
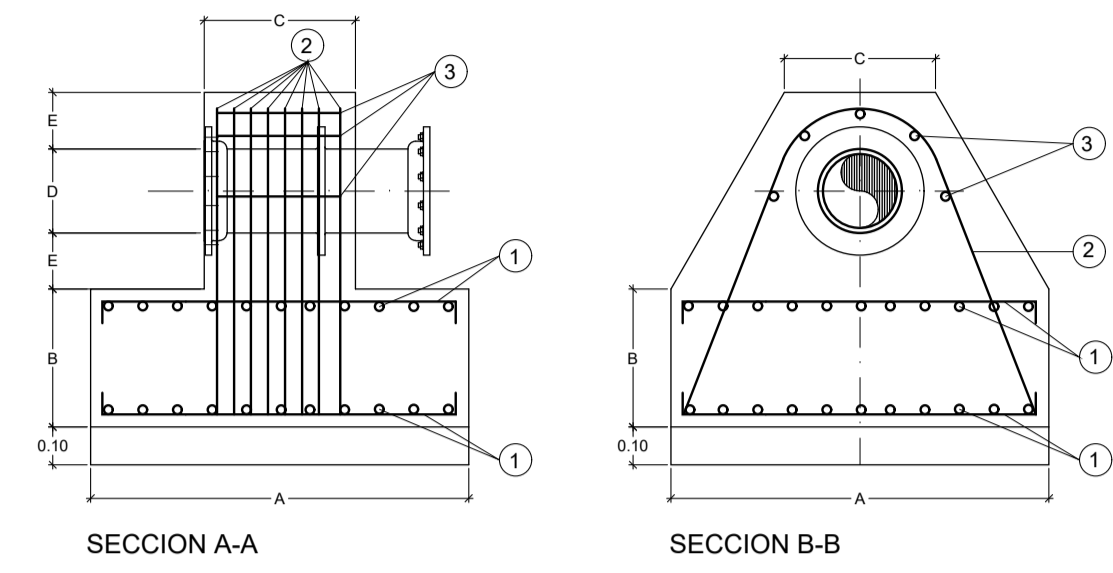
SECCIÓN TIPO ZANJA BAJO CALZADA
ESCALA 1:20



SECCIÓN TIPO ZANJA BAJO ACERA
ESCALA 1:20



MACIZO DE ANCLAJE EN ARQUETAS DE VÁLVULAS
SIN ESCALA

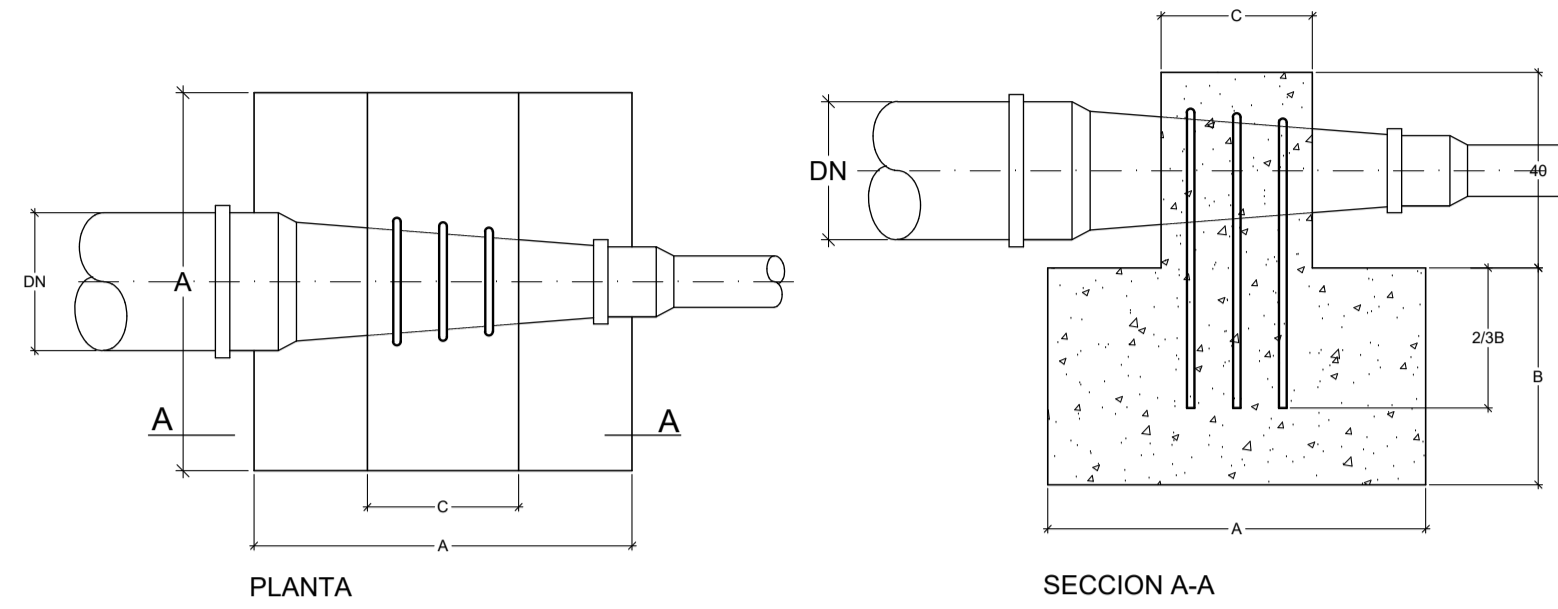


- NOTA:
- 1 Armadura formada por redondos de diámetro Ø dispuestos formando malla de 10 cm.
 - 2 Armadura formada por n redondos de diámetro Ø, usando la armadura colocada en la posición 1. Los redondos se azarían a los extremos de la malla.
 - 3 Armadura paralela a la dirección del tubo formada por n redondos de diámetro Ø colocados uniformemente repartidos sobre la mitad superior del tubo y separados 2 cm de este.

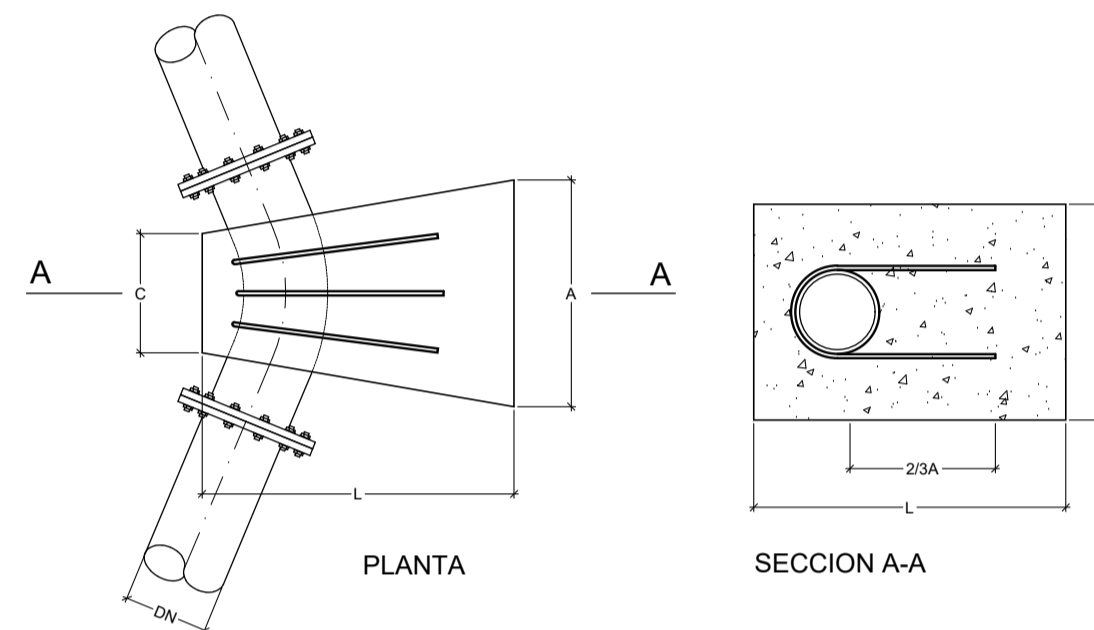
DADOS DE ANCLAJE PARA VÁLVULAS

DN TUBERÍA	DIMENSIONES (cm.)				ARMADURAS (ACERO B-500S)		
	A	B	C	E	1 Ø	2 nØ	3 nØ
DN<100	60	20	35	15	6	4-12	5-6
100<DN<150	80	30	40	15	6	6-12	5-6
150<DN<200	100	35	40	15	8	8-12	5-8
200<DN<300	140	50	60	15	8	6-16	5-8
DN 500	180	115	70	25	12	8-20	5-12

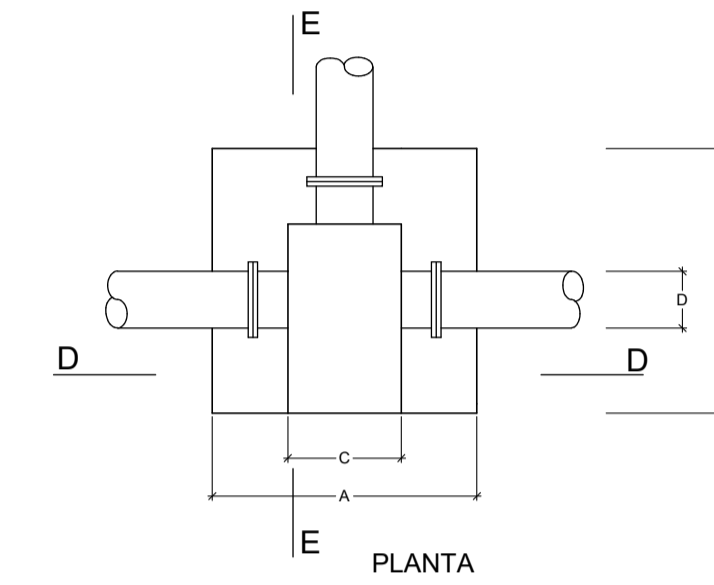
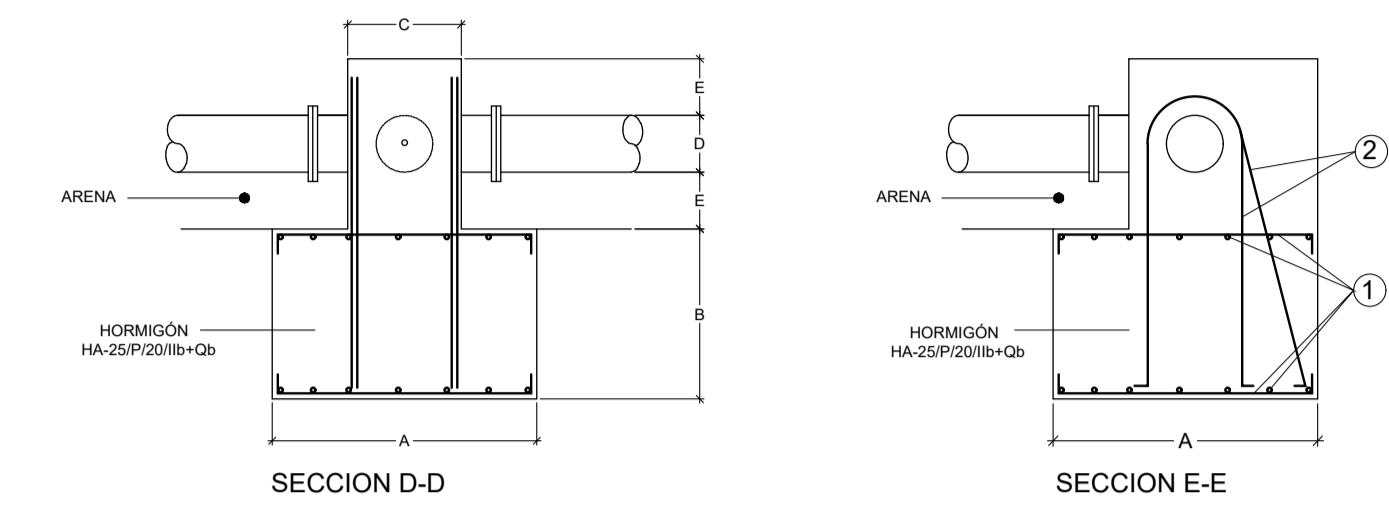
MACIZO DE ANCLAJE EN REDUCCIONES
SIN ESCALA



MACIZO DE ANCLAJE EN CODOS A 45°
SIN ESCALA



ANCLAJE PARA DERIVACION EN T
SIN ESCALA

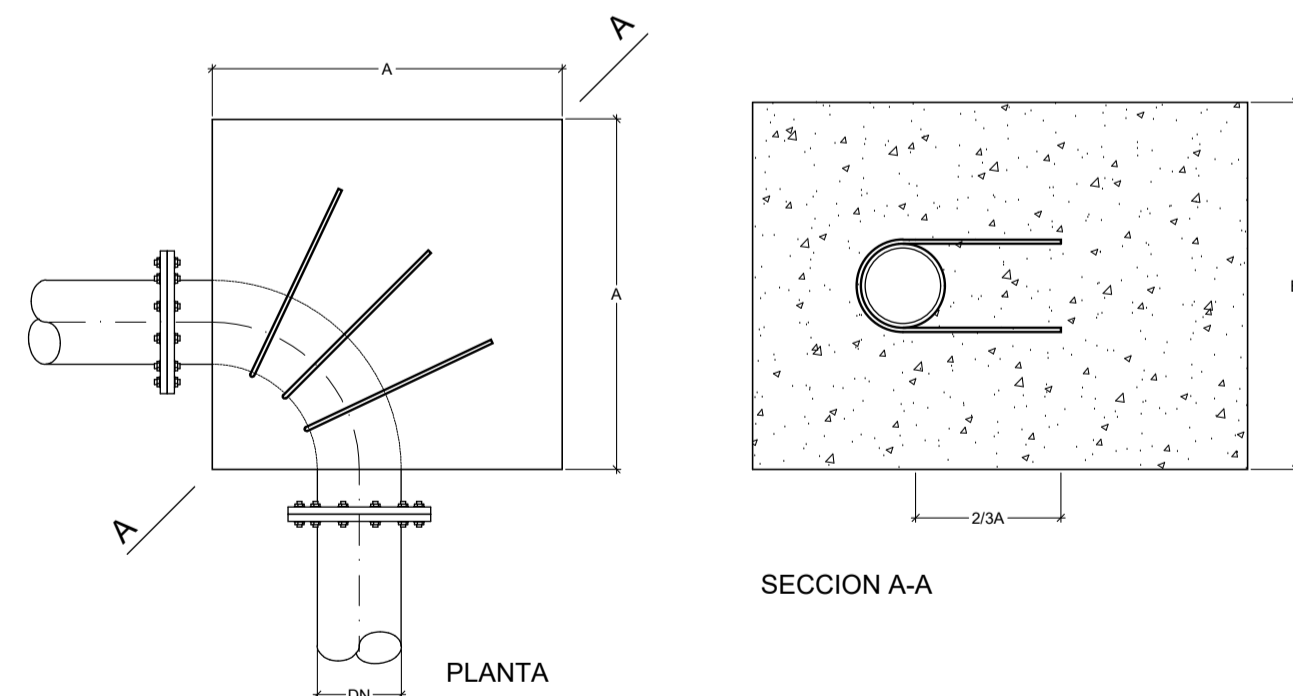


- NOTA:
- 1 Armadura formada por redondos de diámetro Ø dispuestos formando malla de 10 cm.
 - 2 Armadura formada por n redondos de diámetro Ø. Los redondos se azarían a la malla inferior colocándose de forma alterna, perpendiculares o inclinados.

DADOS DE ANCLAJE PARA PIEZAS EN T

DN TUBERÍA	DIMENSIONES (cm.)				ARMADURAS (ACERO B-500S)	
	A	B	C	E	1 Ø	2 nØ
DN<100	70	45	30	15	10	4-10
100<DN<150	90	60	35	15	10	4-10
150<DN<200	110	65	40	15	12	4-12
DN 500	160	115	70	25	16	4-20

MACIZO DE ANCLAJE EN CODOS A 90°
SIN ESCALA

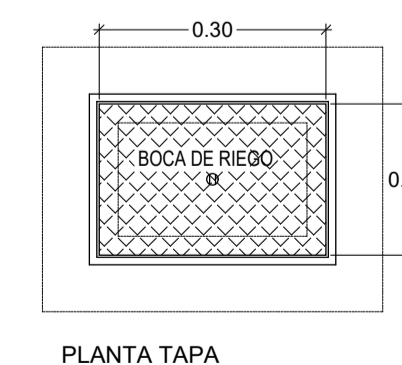
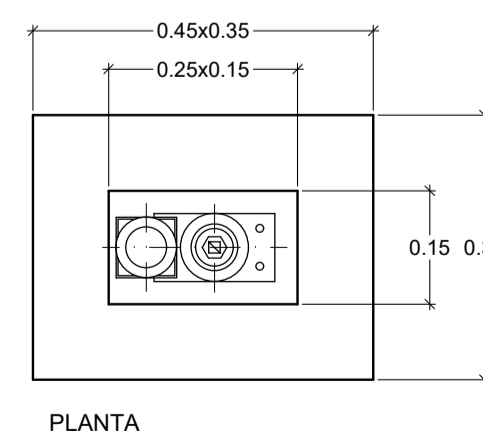
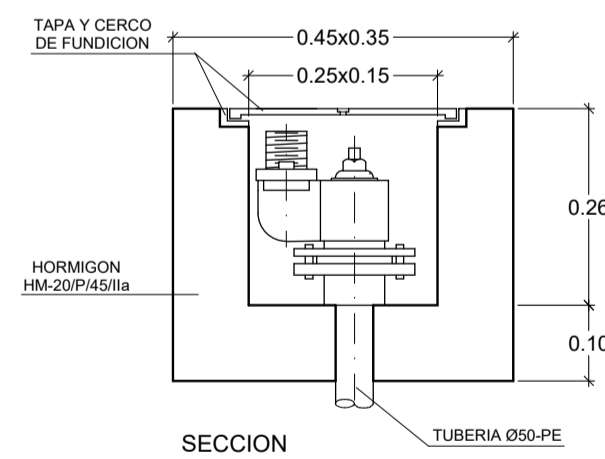


DADOS DE ANCLAJE PARA CODOS Y REDUCCIONES

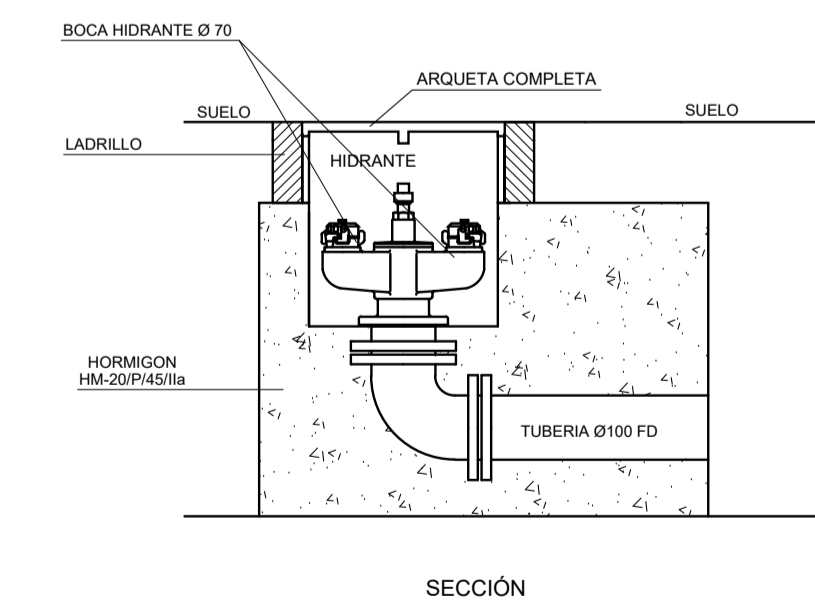
DN TUBERÍA	DIMENSIONES (cm.)				ARMADURAS (ACERO B-500S)	
	A	B	C	L	3Ø	
45°	DN<150	30	30	15	30	16
	150<DN<200	60	60	20	50	16
90°	DN<150	40	40	15	-	16
	150<DN<200	60	60	20	-	16
REDUCCION	DN<150	40	40	15	-	16
	DN-500	60	50	30	-	16

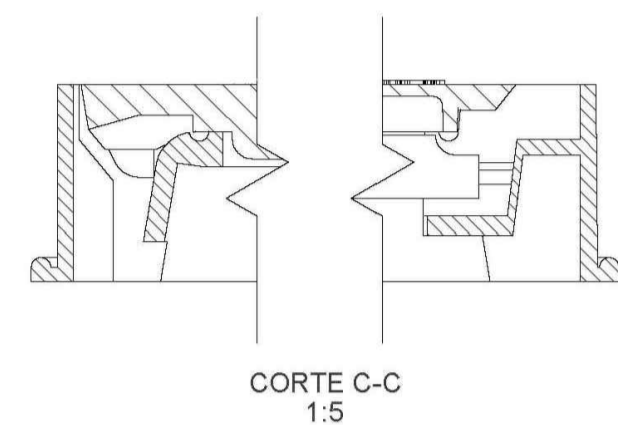
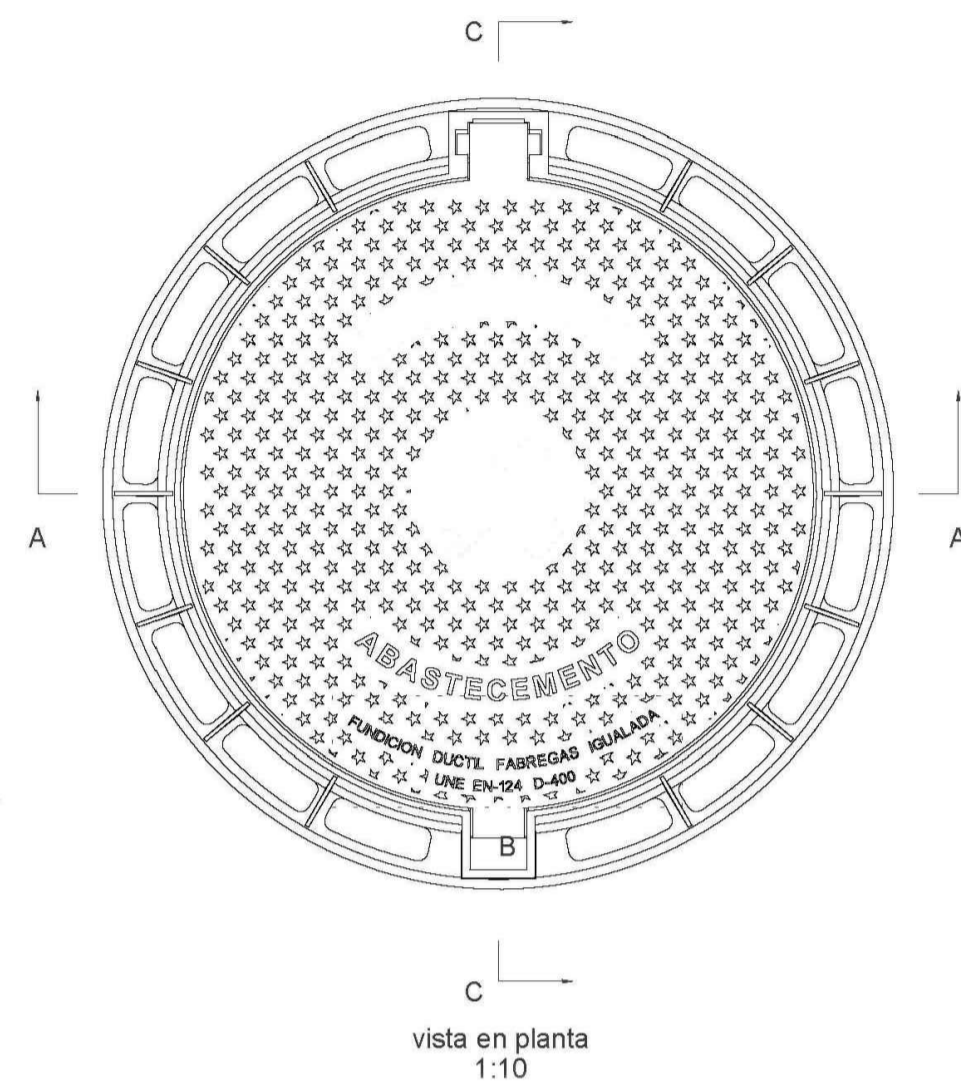
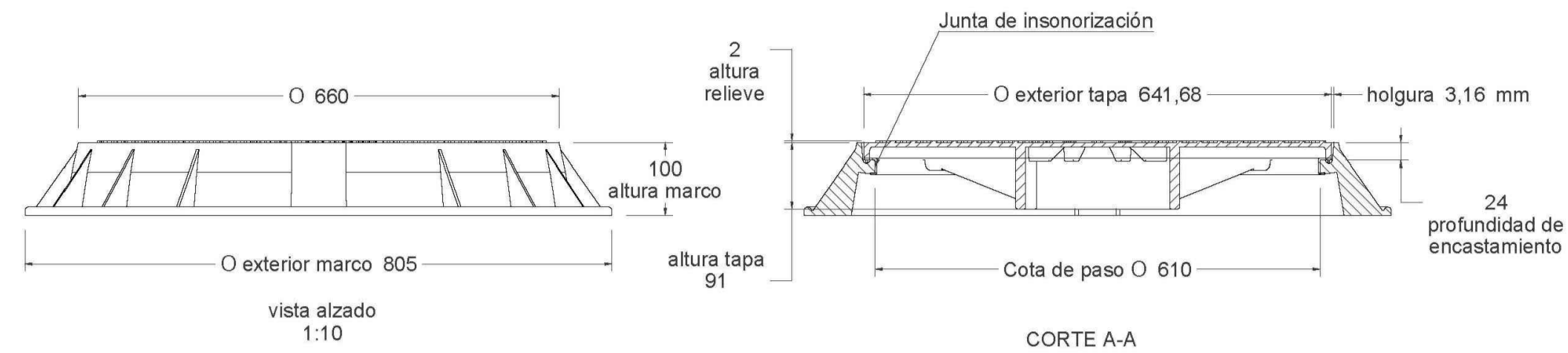
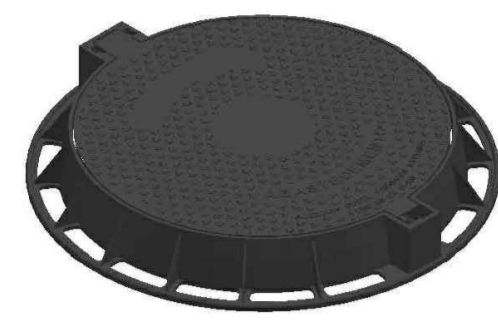
NOTA: LOS DATOS DE ANCLAJE DEJARAN SIEMPRE A LA VISTA LAS BRIDAS DE LOS ELEMENTOS QUE ANCLAN, POR LO QUE LA COTA L PUEDE SUFRIR VARIACIONES

BOCA DE RIEGO
ESCALA 1:10



HIDRANTE ENTERRADO DOBLE SALIDA DE COLUMNA SECA DN Ø100 MODELO BV-05-100-VA O SIMILAR
ESCALA 1:10





Material: Fundicion ductil GGG-40

Peso: 56.880 kg

Acabado: Pintado negro asfáltico

Norma: UNE EN-124

Clase: D-400

Características:

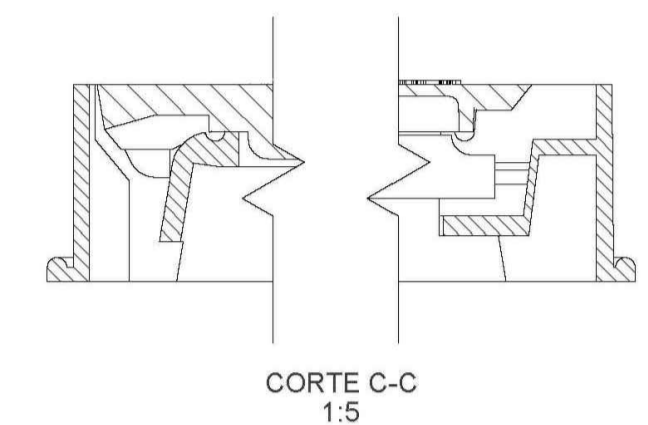
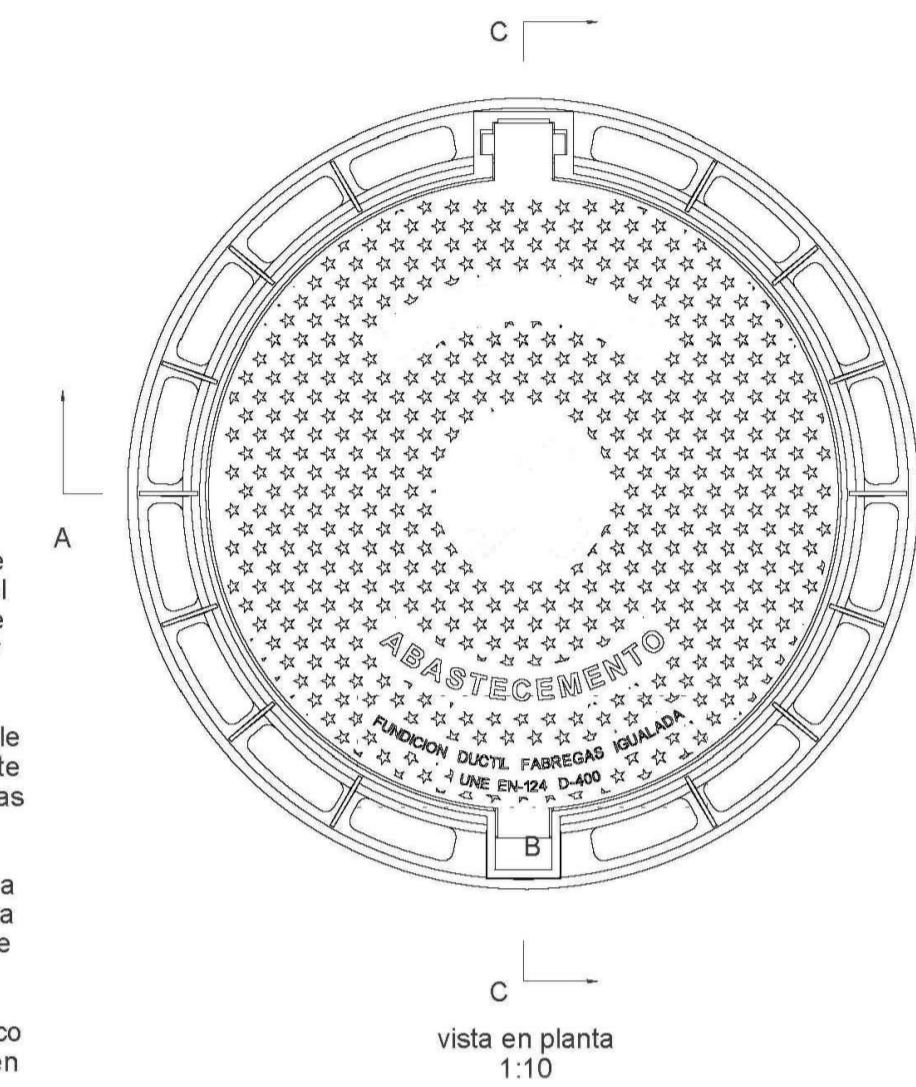
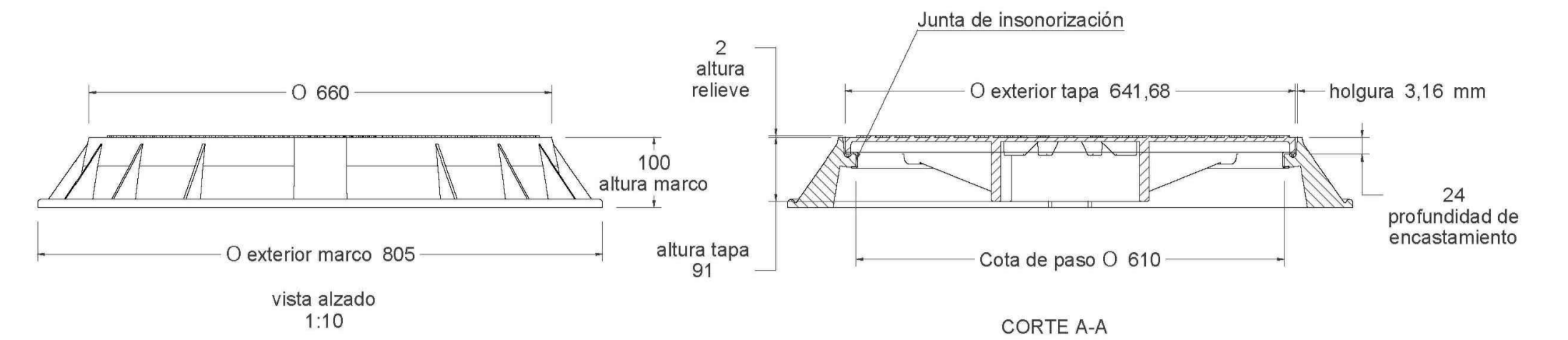
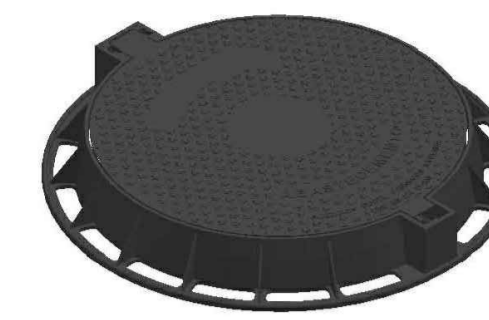
- Tapa de pozo con sistema abatible de bisagra para reducir el esfuerzo del operario en la maniobra, bloqueo de seguridad con la tapa abierta a 120° y extraíble a 90°.

- Con sistema de cierre elástico de doble lengüeta permite la cobertura mediante partelina, pico u otras herramientas comunes.

- El asiento del marco con la tapa incorpora junta de polietileno para insonorización y reducir la emisión de olores.

- La gran superficie de apoyo del marco asegura un perfecto asentamiento en obra y una gran fijación y estabilidad.

Con certificado de producto SGS



Material: Fundicion ductil GGG-40

Peso: 56.880 kg

Acabado: Pintado negro asfáltico

Norma: UNE EN-124

Clase: D-400

Características:

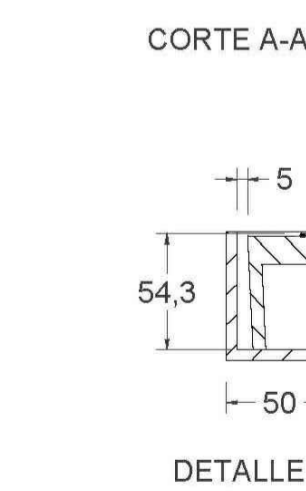
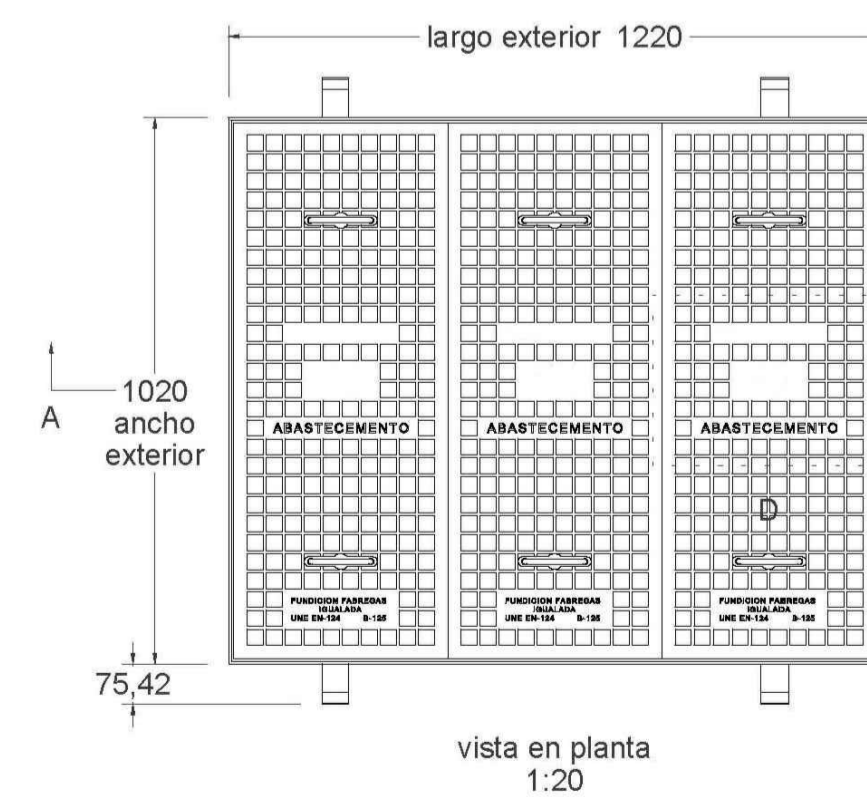
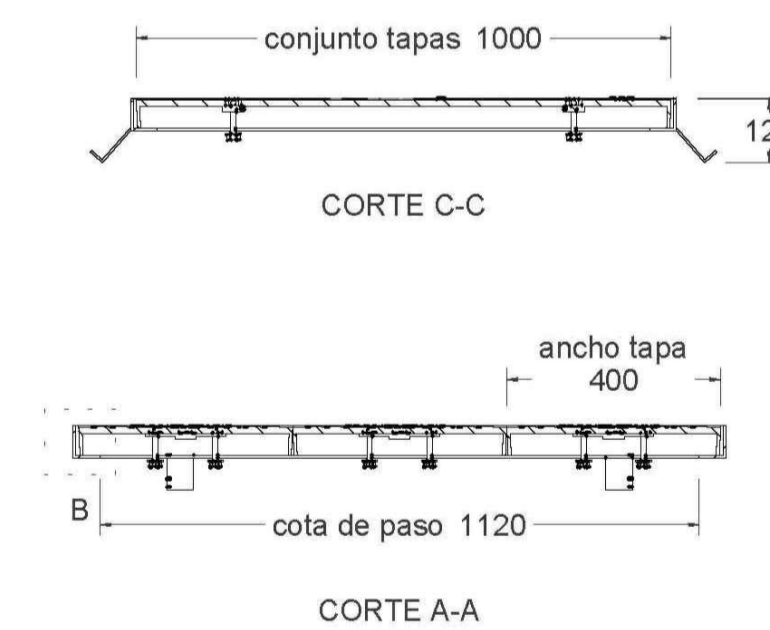
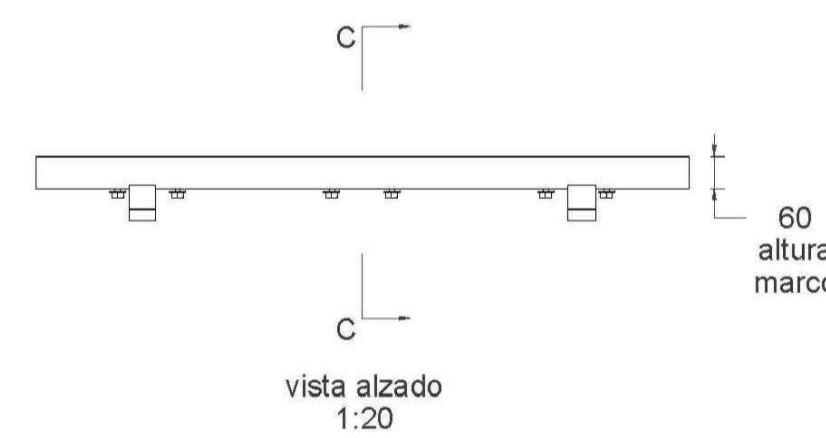
- Tapa de pozo con sistema abatible de bisagra para reducir el esfuerzo del operario en la maniobra, bloqueo de seguridad con la tapa abierta a 120° y extraíble a 90°.

- Con sistema de cierre elástico de doble lengüeta permite la cobertura mediante partelina, pico u otras herramientas comunes.

- El asiento del marco con la tapa incorpora junta de polietileno para insonorización y reducir la emisión de olores.

- La gran superficie de apoyo del marco asegura un perfecto asentamiento en obra y una gran fijación y estabilidad.

Con certificado de producto SGS



Material:

Tapa: Fundicion ductil GGG40

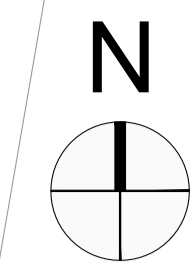
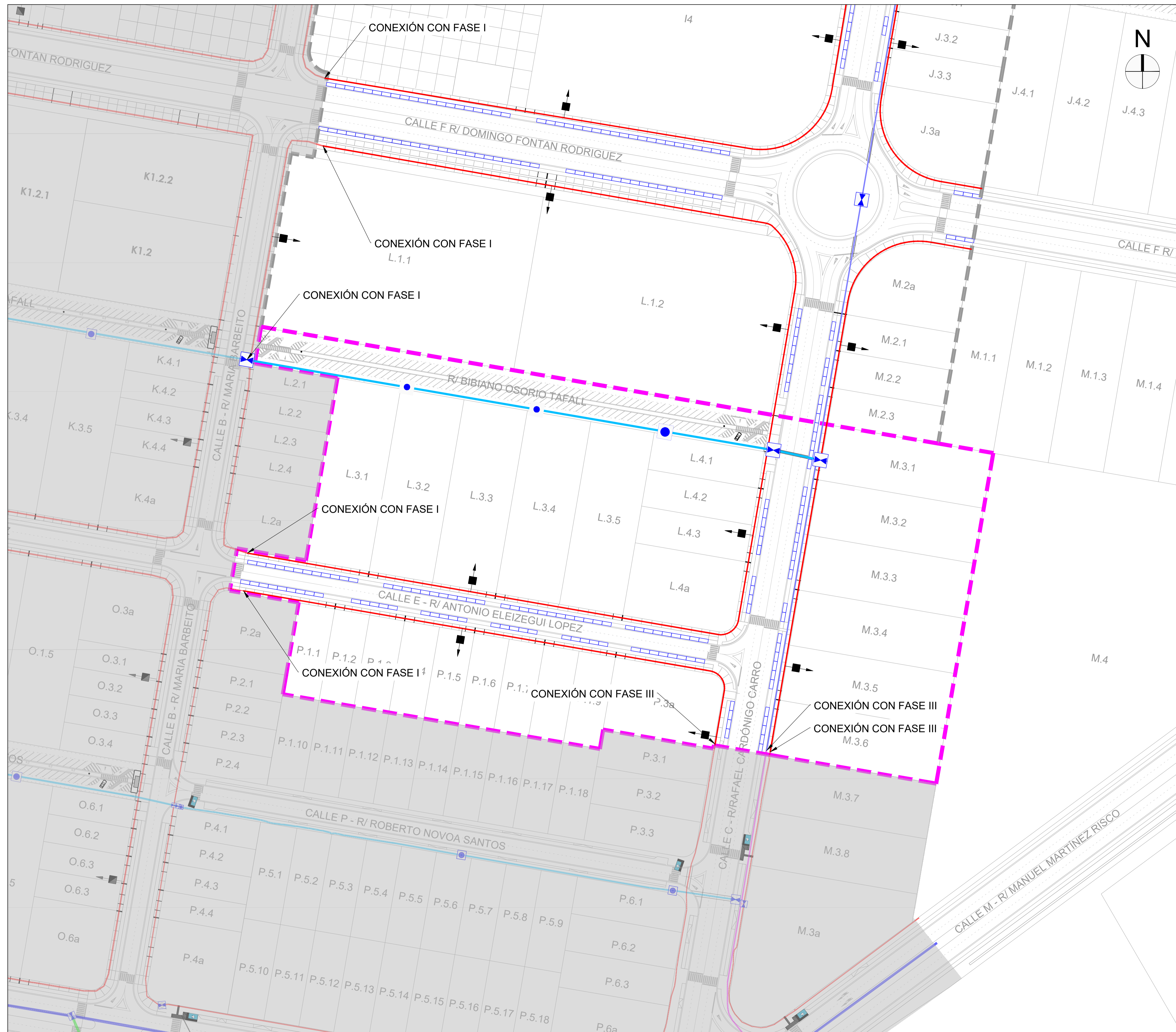
Marco: Acero

Peso: 149.349 kg

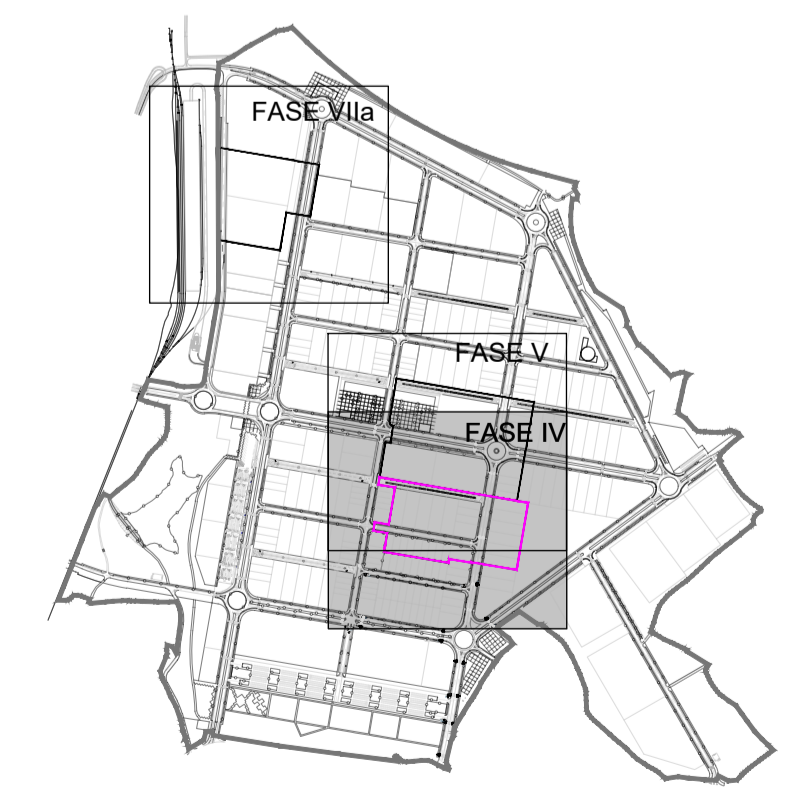
Acabado: Pintado negro asfáltico

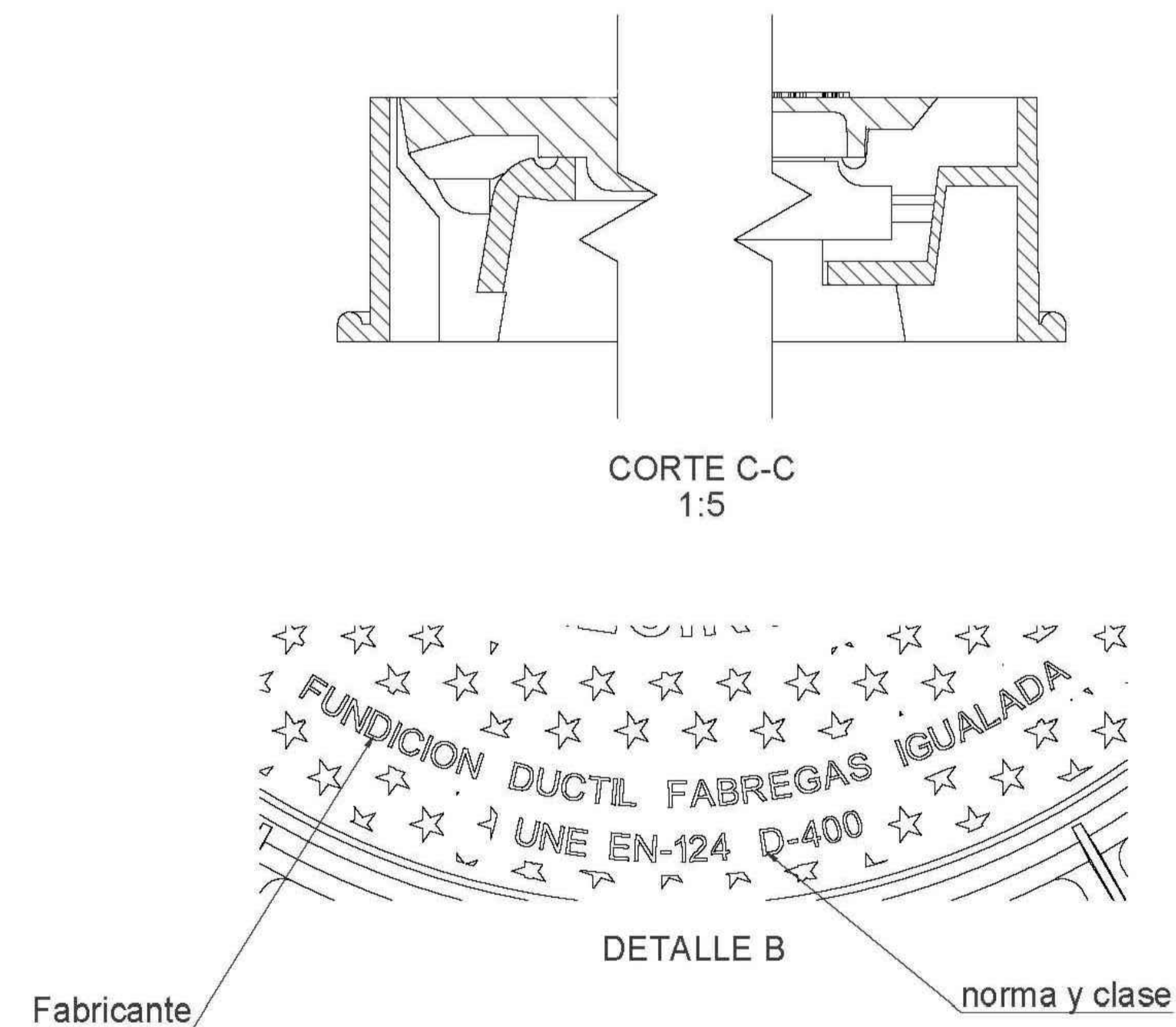
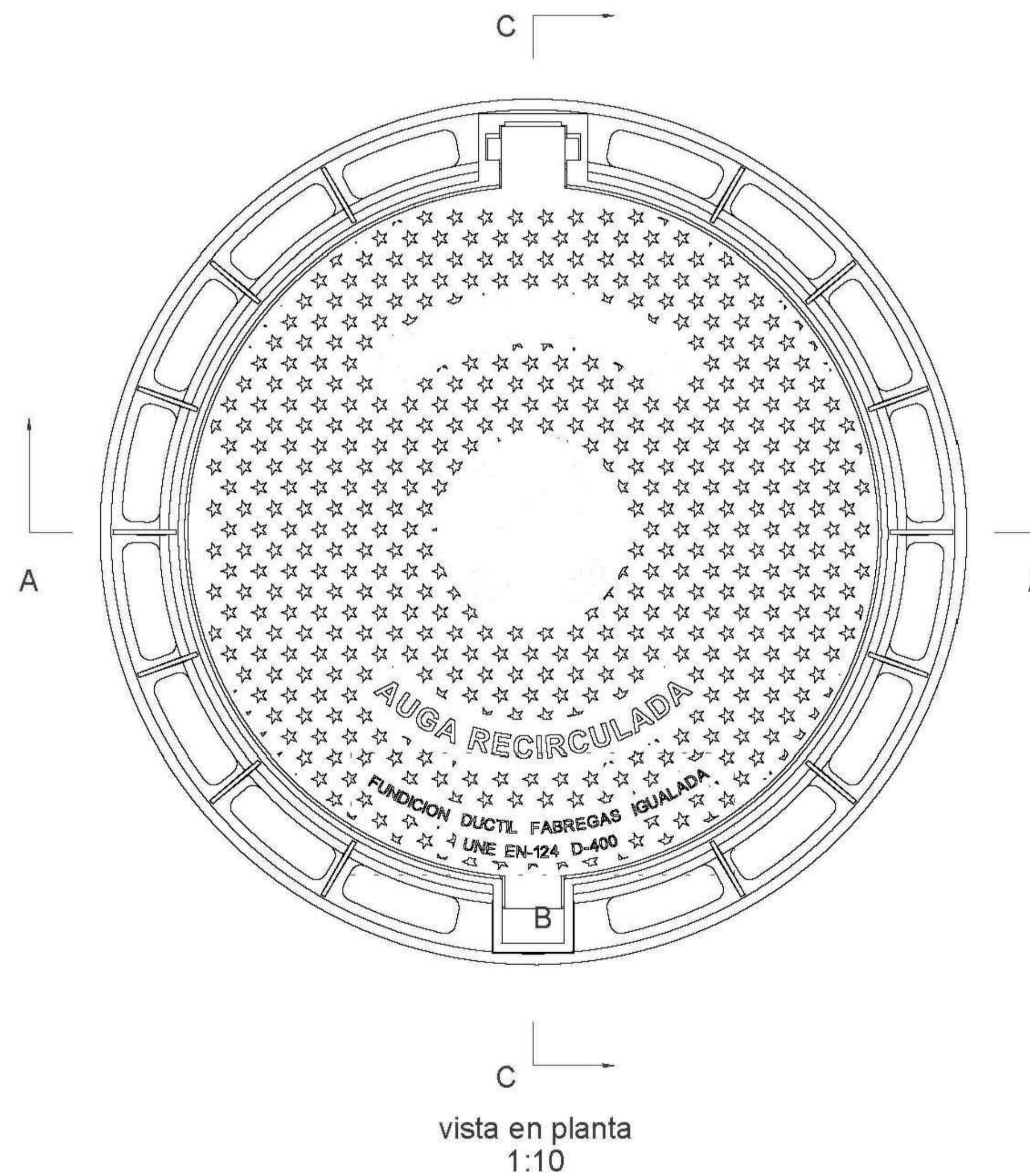
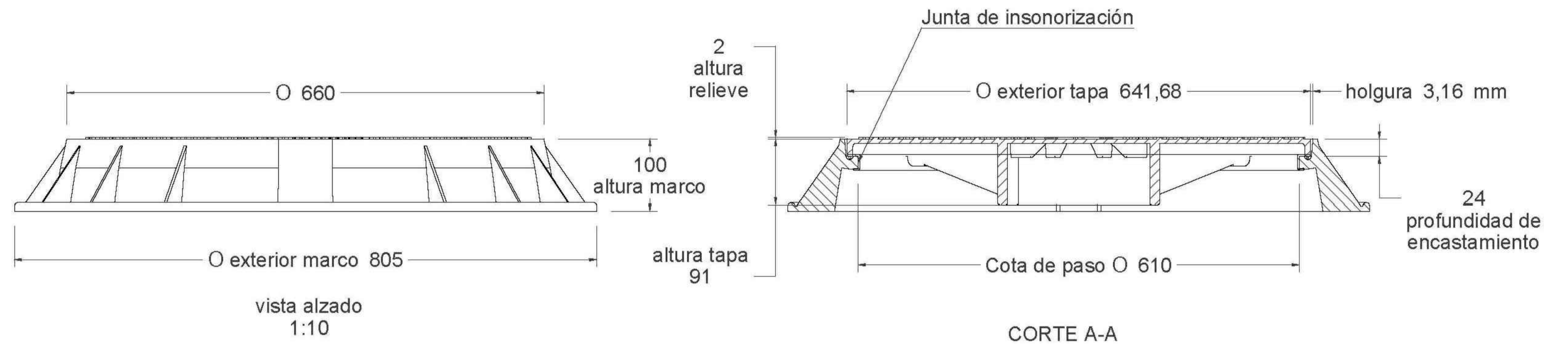
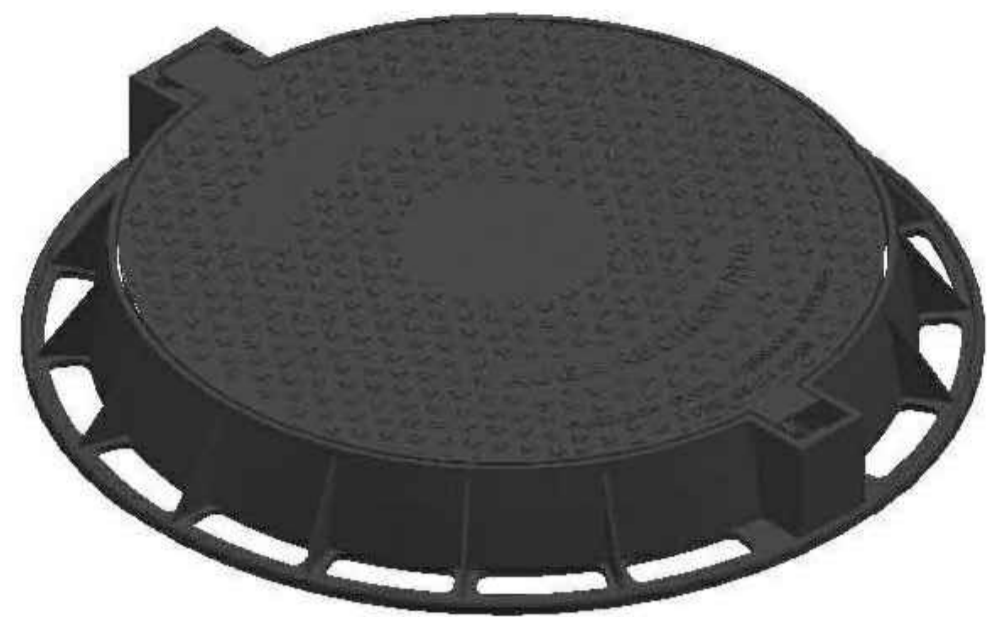
Norma: UNE EN-124

Clase: B 125



- AMBITO DE ACTUACION
- FASES EJECUTADAS
- PE Ø 250 mm.
- PE Ø 150 mm.
- PE Ø 125 mm.
- PE Ø 90 mm.
- PE Ø 50 mm.
- CRUCE DE CALZADA
- VÁLVULA SECCIONAMIENTO
- BOCA DE RIEGO
- HIDRANTE ENTERRADO
- ACOMETIDA A PARCELA*





Material: Fundicion ductil GGG-40

Peso: 56.880 kg

Acabado: Pintado negro asfáltico

Norma: UNE EN-124

Clase: D-400

Características:

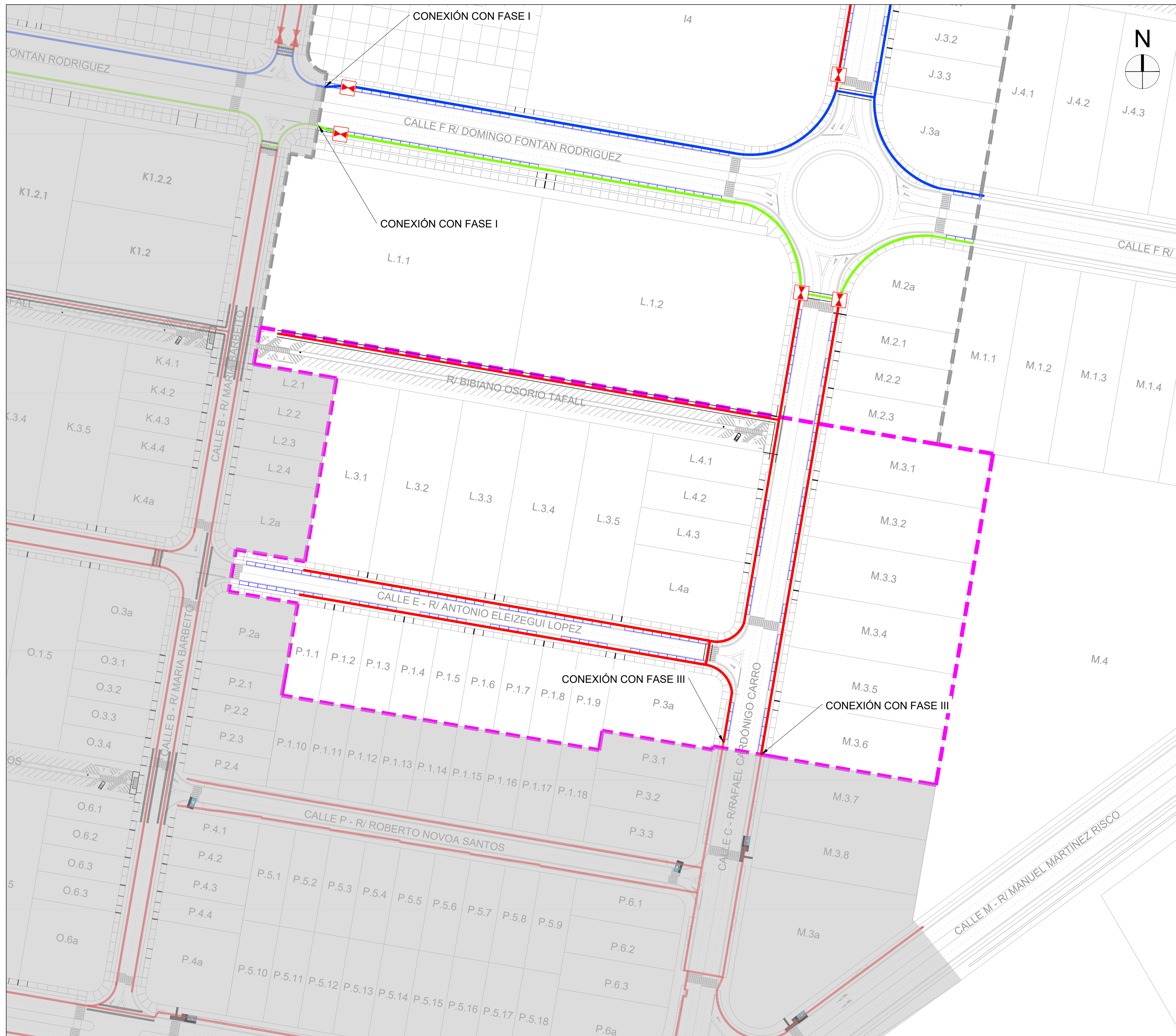
- Tapa de pozo con sistema abatible de bisagra para reducir el esfuerzo del operario en la maniobra, bloqueo de seguridad con la tapa abierta a 120° y extraíble a 90°.

- Con sistema de cierre elástico de doble lengüeta permite la obertura mediante partelina, pico u otras herramientas comunes.

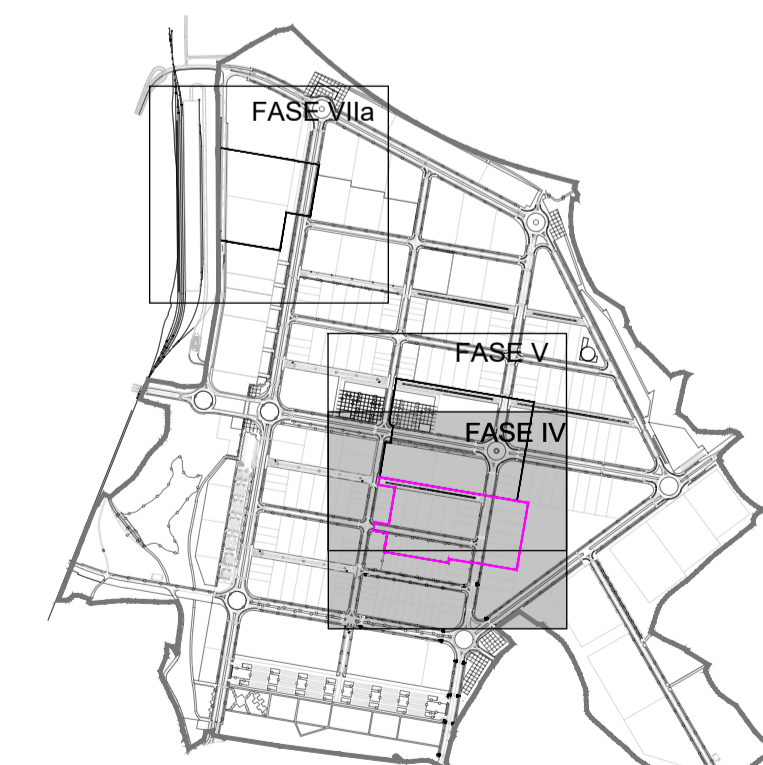
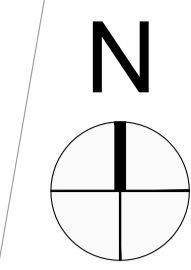
- El asiento del marco con la tapa incorpora junta de polietileno para insonorización y reducir la emisión de olores.

- La gran superficie de apoyo del marco asegura un perfecto asentamiento en obra y una gran fijación y estabilidad.

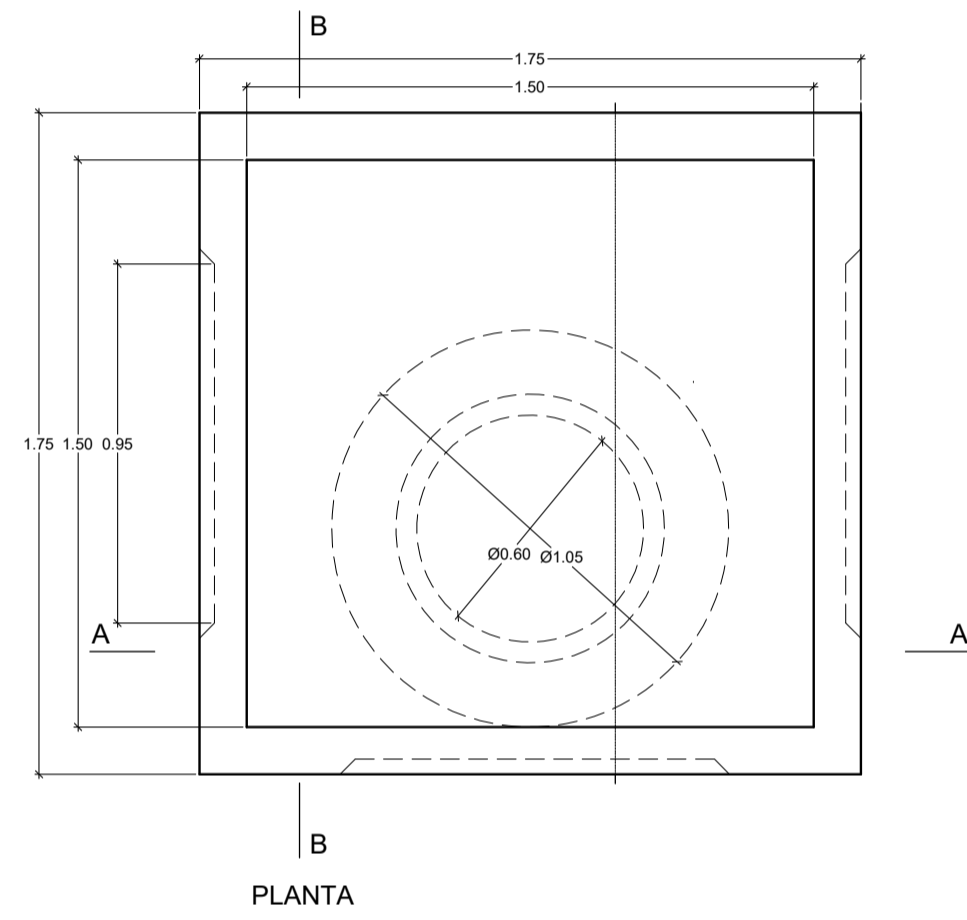
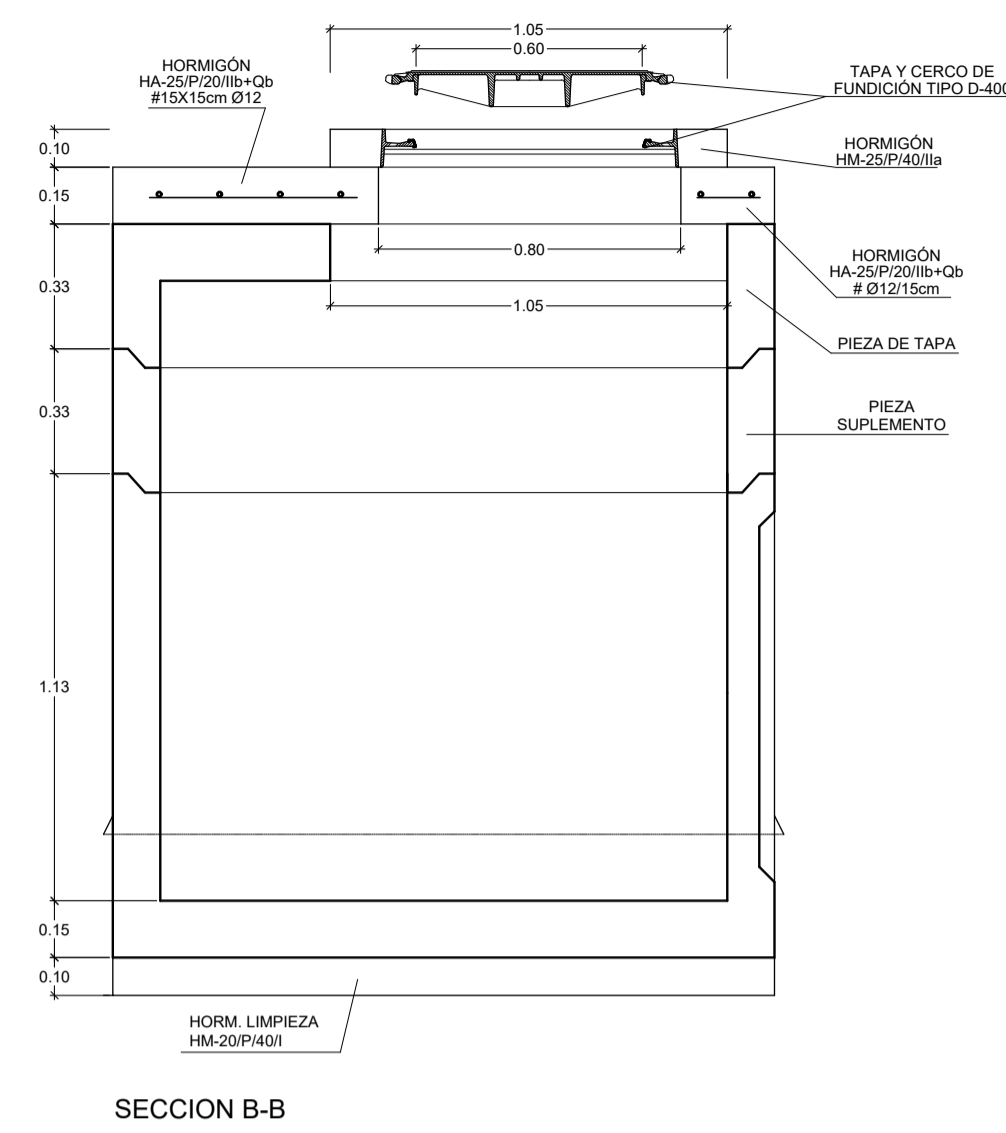
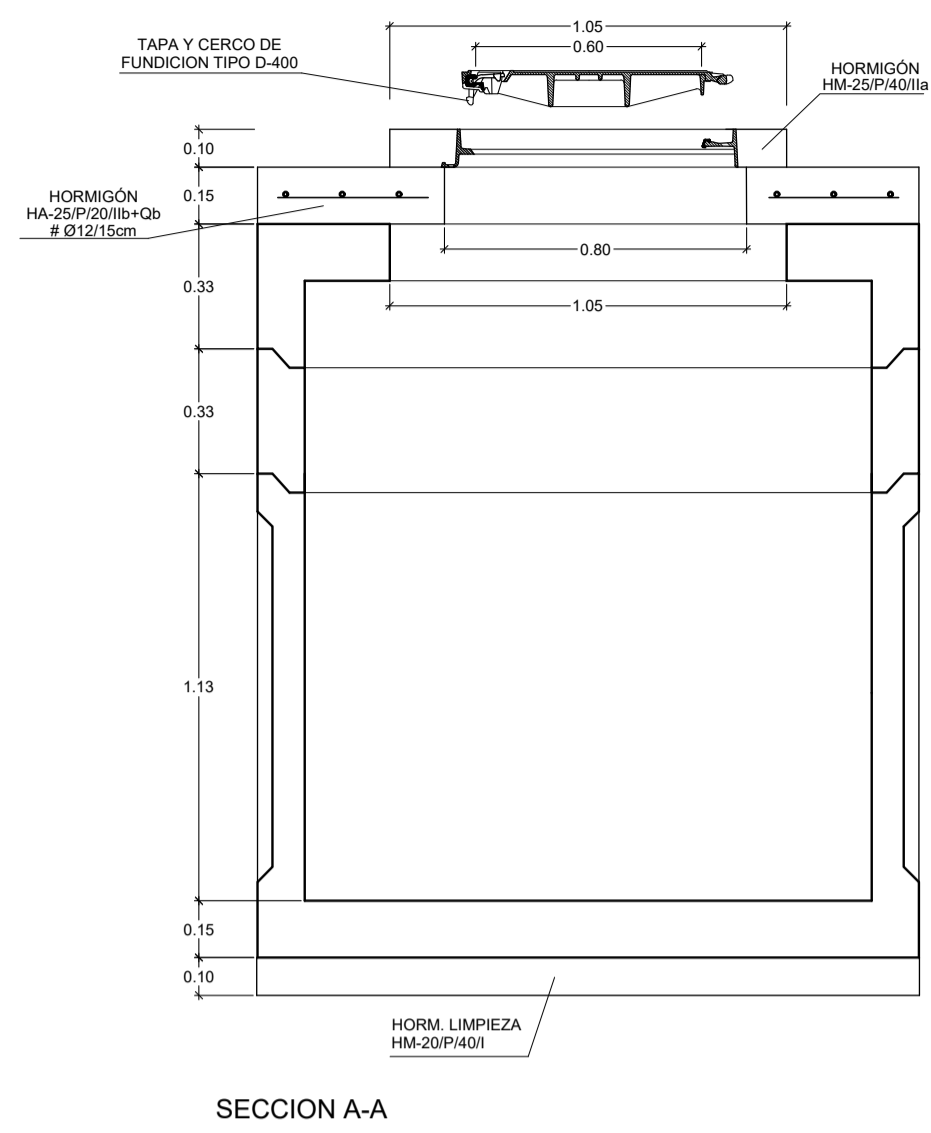
Con certificado de producto SGS



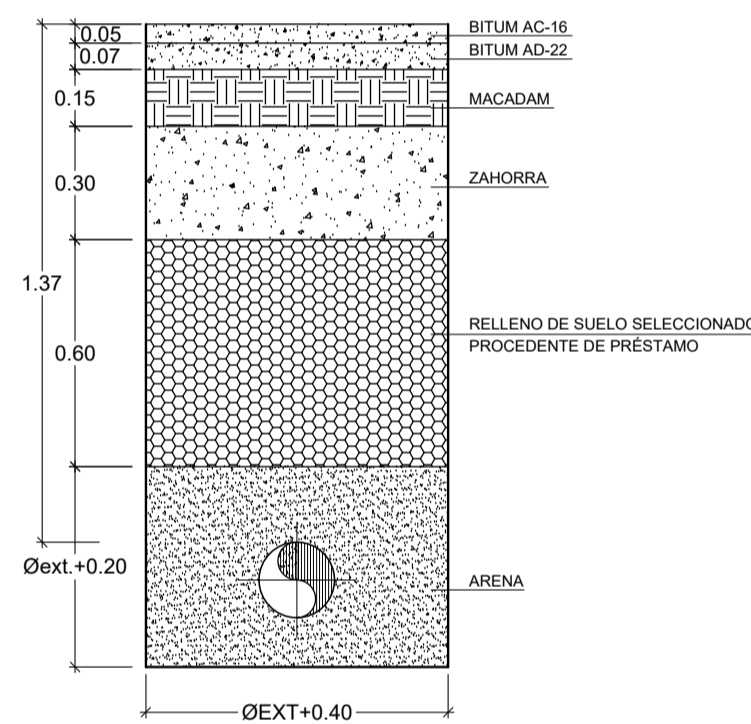
--- ÁMBITO DE ACTUACIÓN
 FASES EJECUTADAS
--- PE Ø 110 mm. PROYECTADA
--- PE Ø 200 mm. PROYECTADA
--- PE Ø 90 mm. PROYECTADA
 REFUERZO TUBERÍA
X VÁLVULA



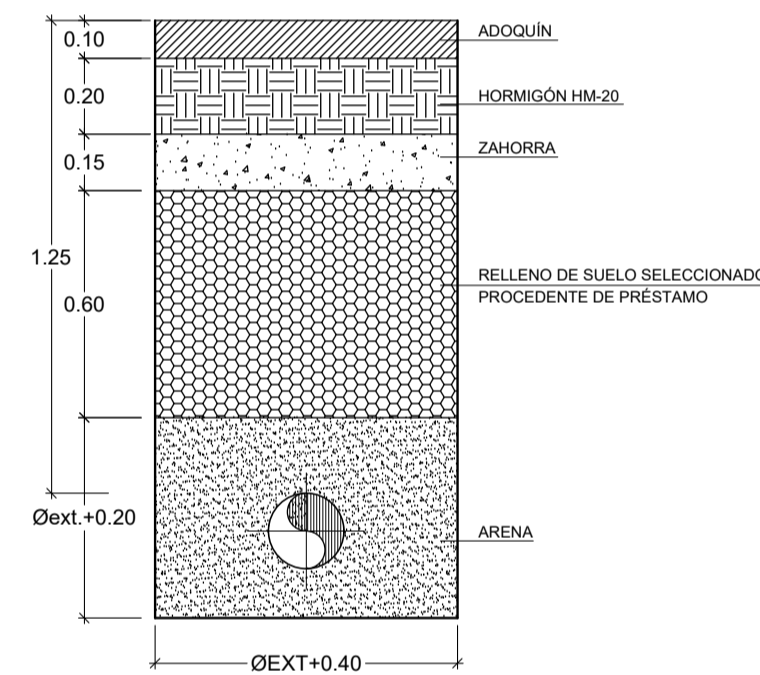
ARQUETA PREFABRICADA DE HORMIGÓN 1500X1500 mm
ESCALA 1:20



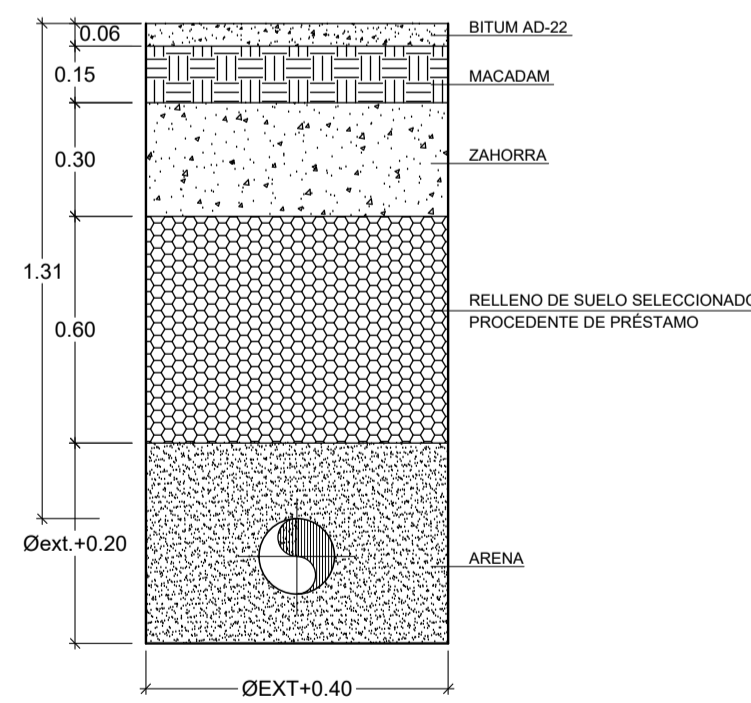
SECCIÓN TIPO ZANJA BAJO CALZADA PRINCIPAL
ESCALA 1:20



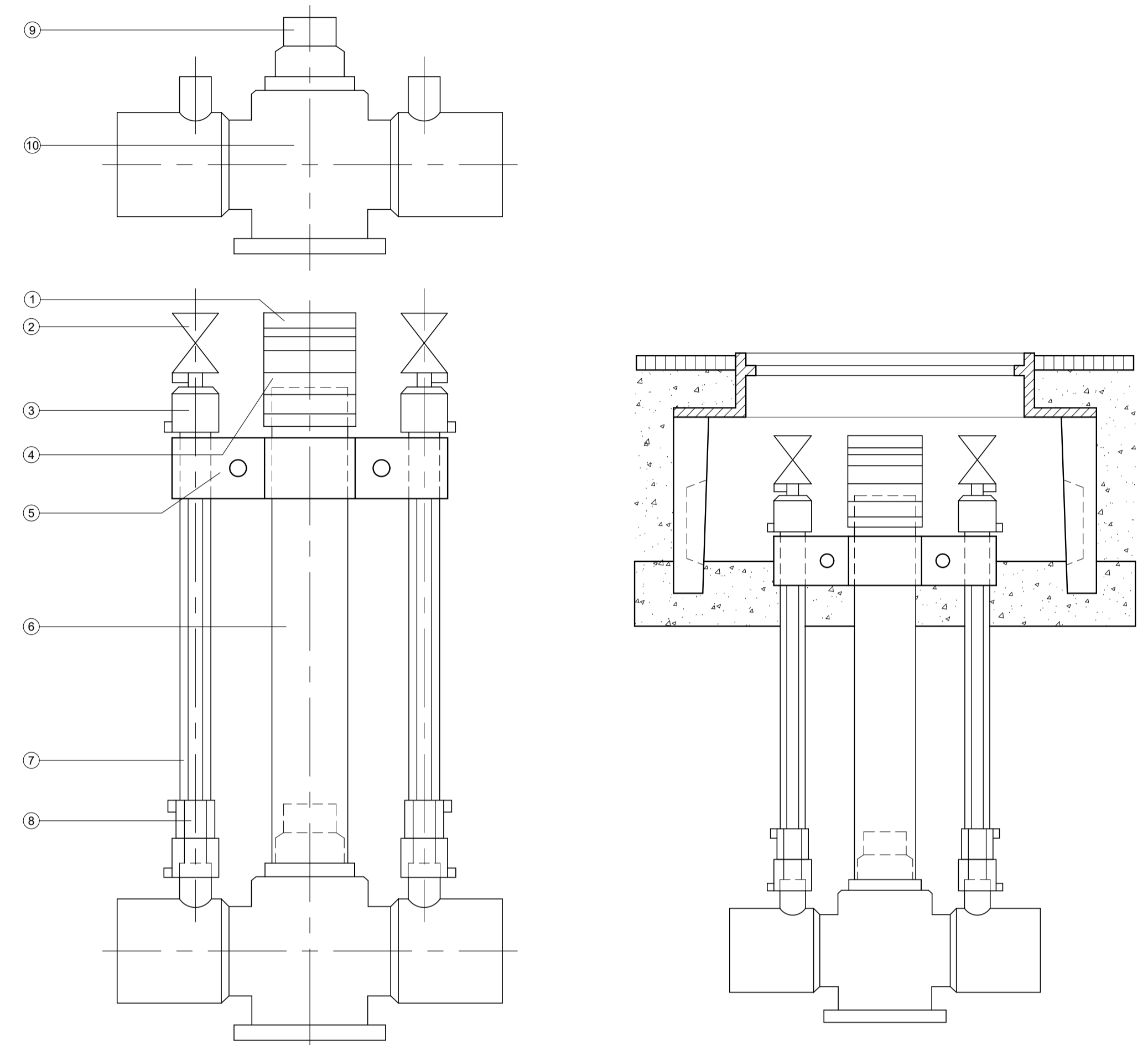
SECCIÓN TIPO ZANJA BAJO ACERA
ESCALA 1:20



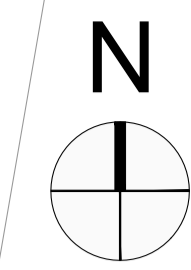
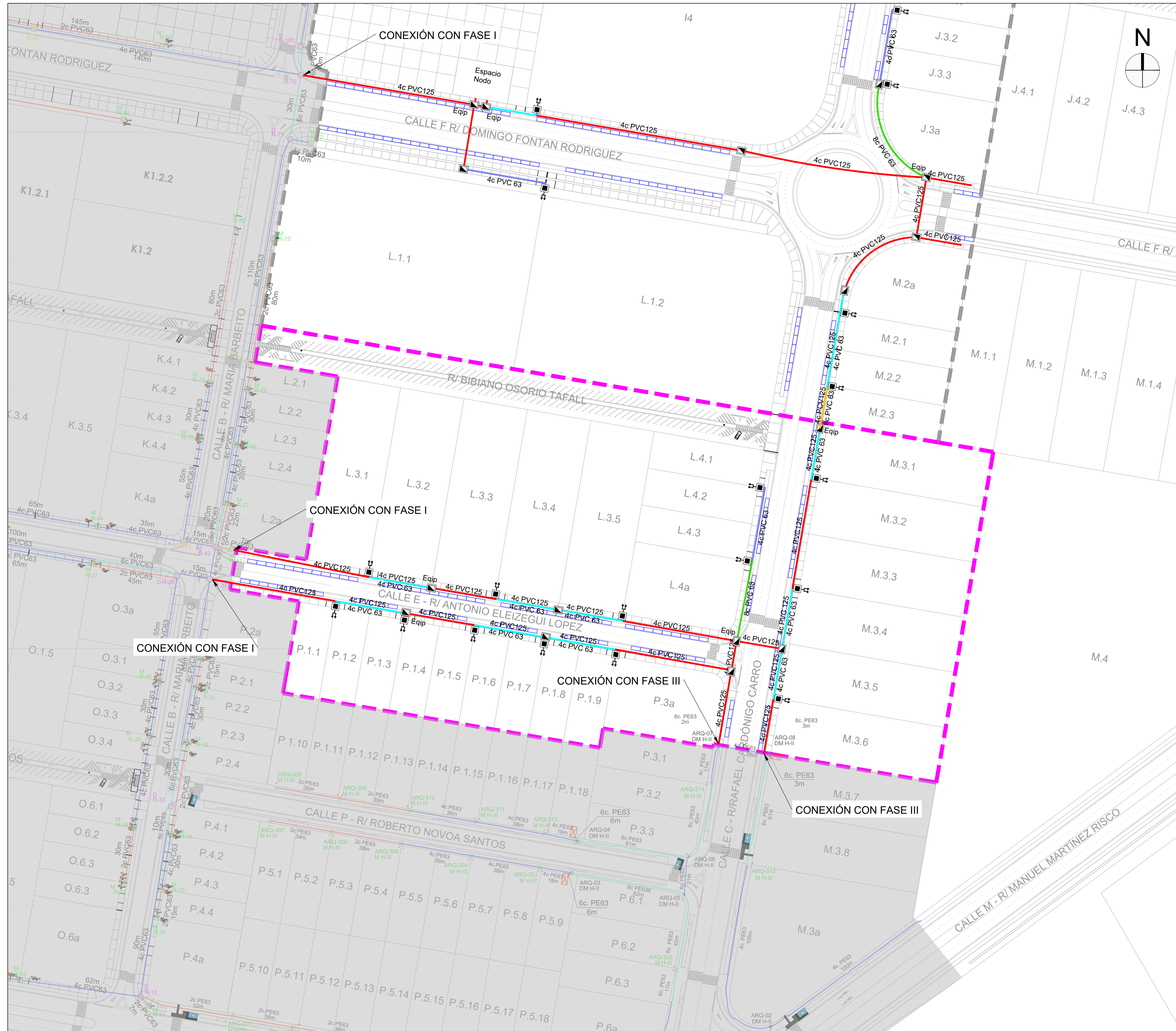
SECCIÓN TIPO ZANJA BAJO CALZADA SECUNDARIA
ESCALA 1:20



VÁLVULA PLÁSTICA CON DOS TOMAS PARA VENTEOS
MONTAJE DE DOS DESCARGAS Y SU DISPOSICIÓN PARA REGISTRO
SIN ESCALA



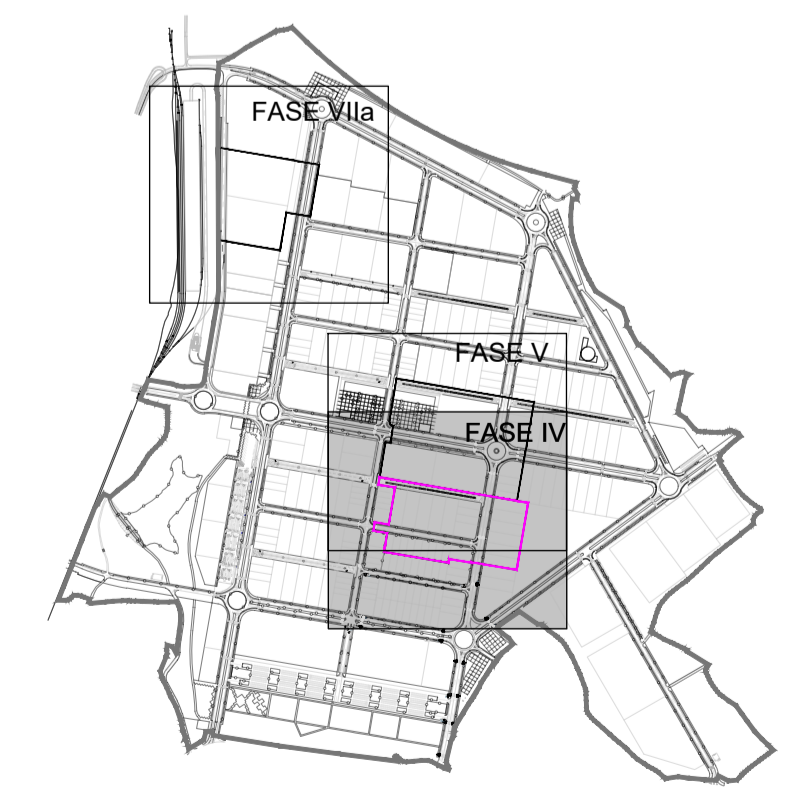
Nº	COMPONENTE	MATERIAL
1	Tapón	PVC
2	Válvula DN 20	Latón
3	Reducción Ø 32x20 mm	Poliétileno
4	Manguito	PVC
5	Abrazadera anclaje purgas	PVC
6	Tubo	PVC
7	Tubo d 32 mm	Poliétileno
8	Manguito (electro) d 32 mm	Polipropileno
9	Dispositivo de maniobra	Polipropileno
10	Válvula con 2 tomas venteo	Poliétileno

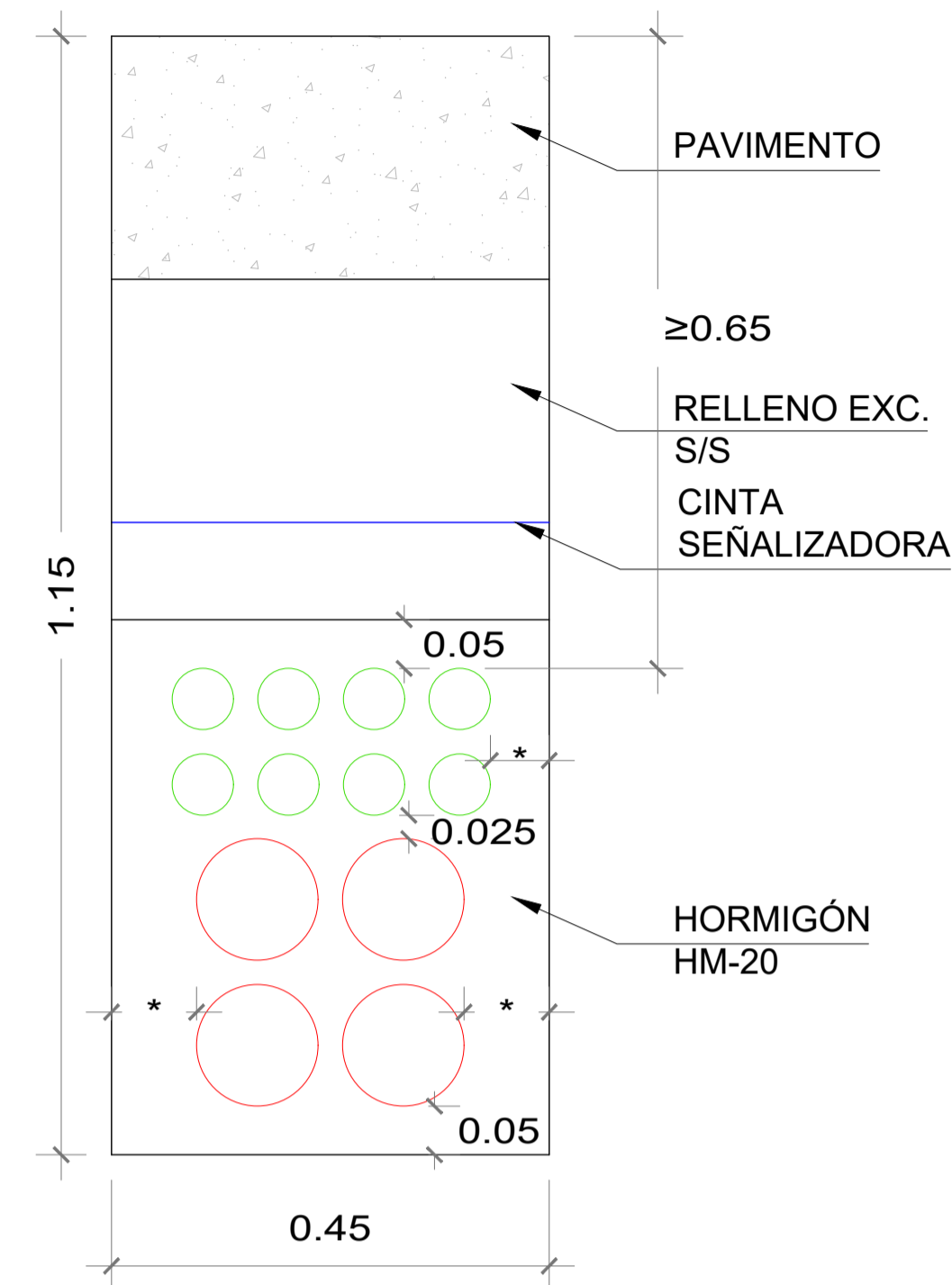


AMBITO DE ACTUACION

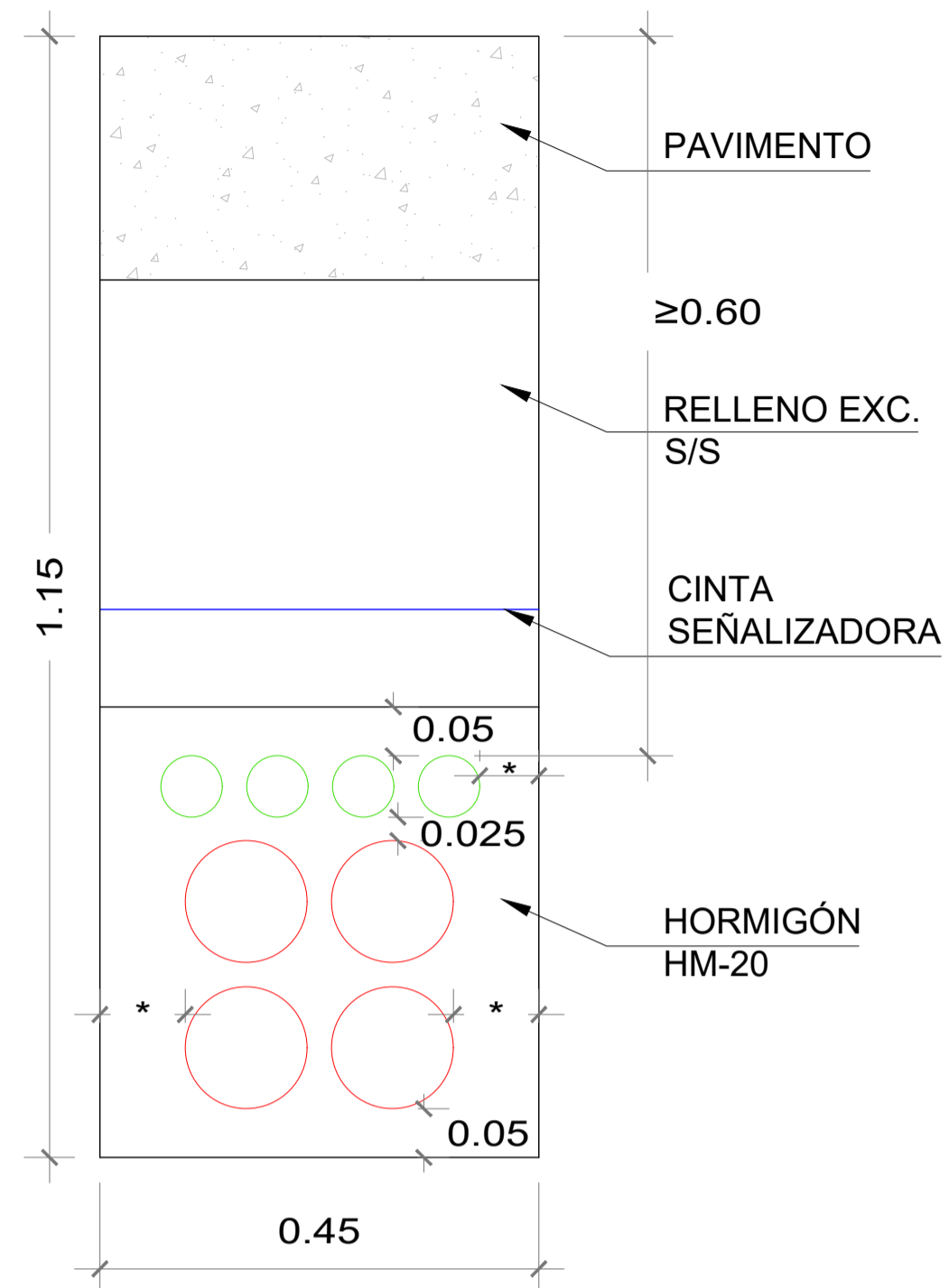
FASES EJECUTADAS

- LINEA 4DN63
- LINEA 4DN125
- LINEA 4DN125+4DN63
- LINEA 4DN125+8DN63
- LINEA 6DN125
- LINEA 8DN63
- ARQUETA
- ARQUETA CON ACOMETIDA DOBLE

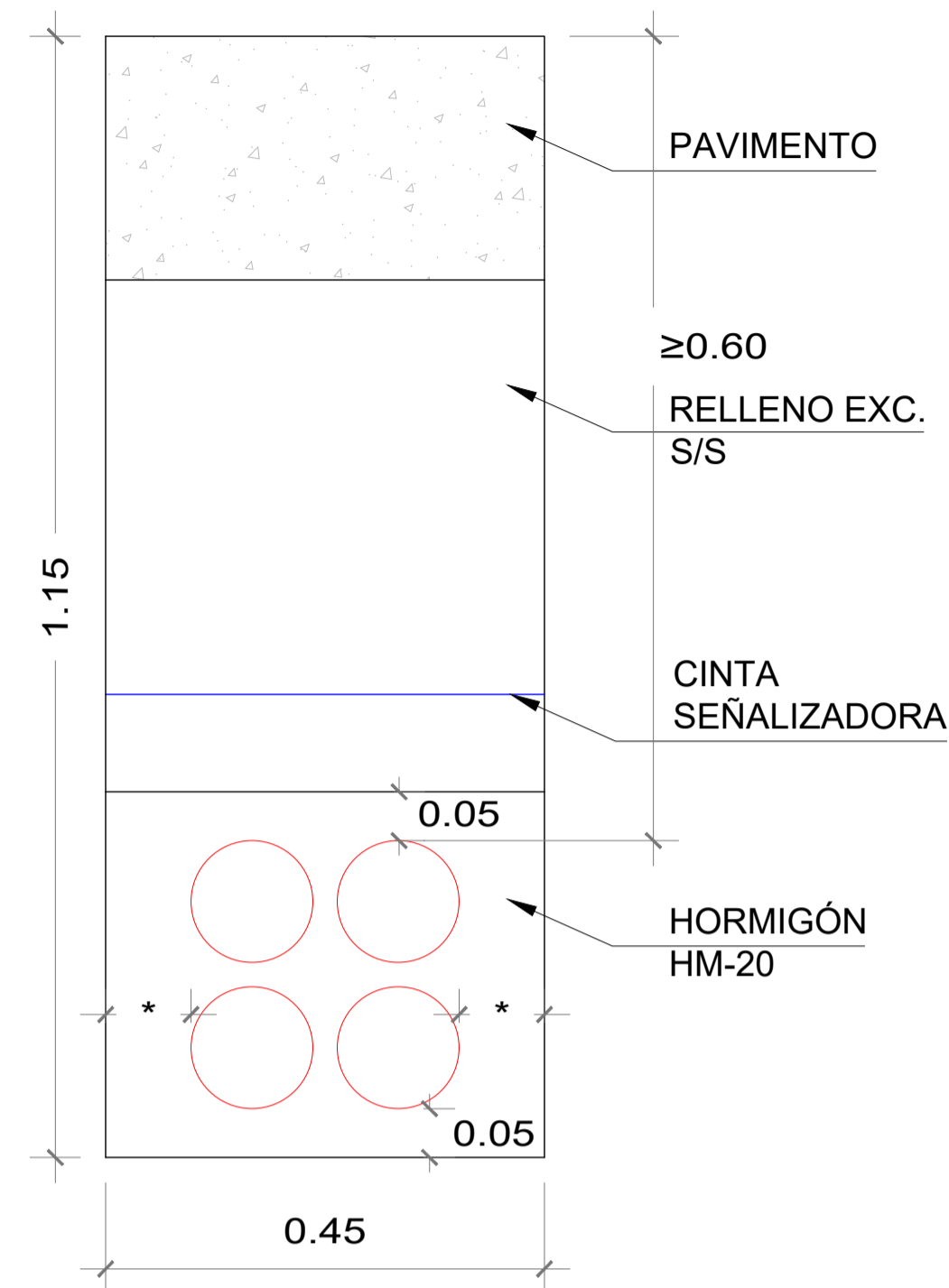




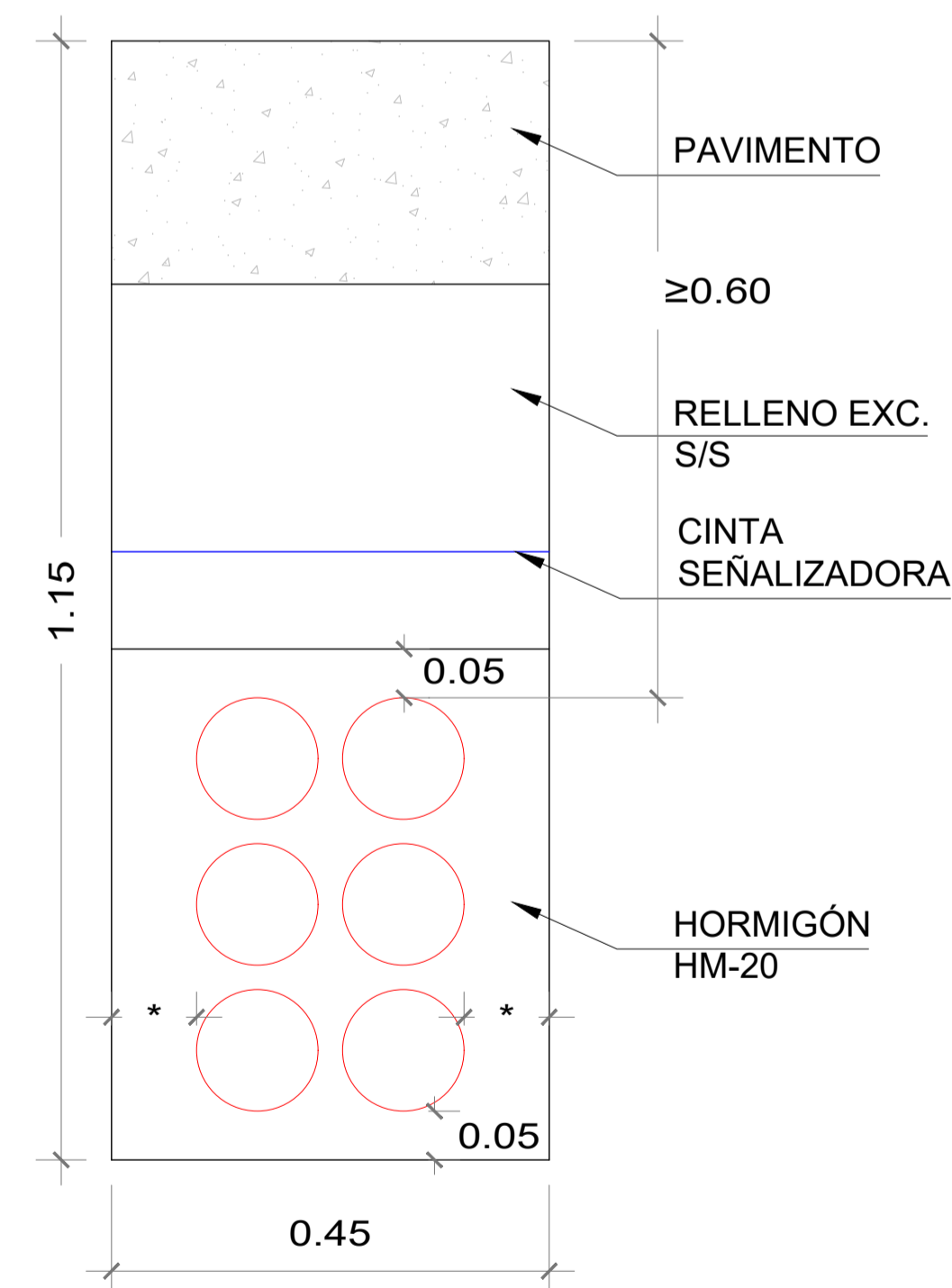
CANALIZACIÓN TIPO 1
4Ø125+8Ø63



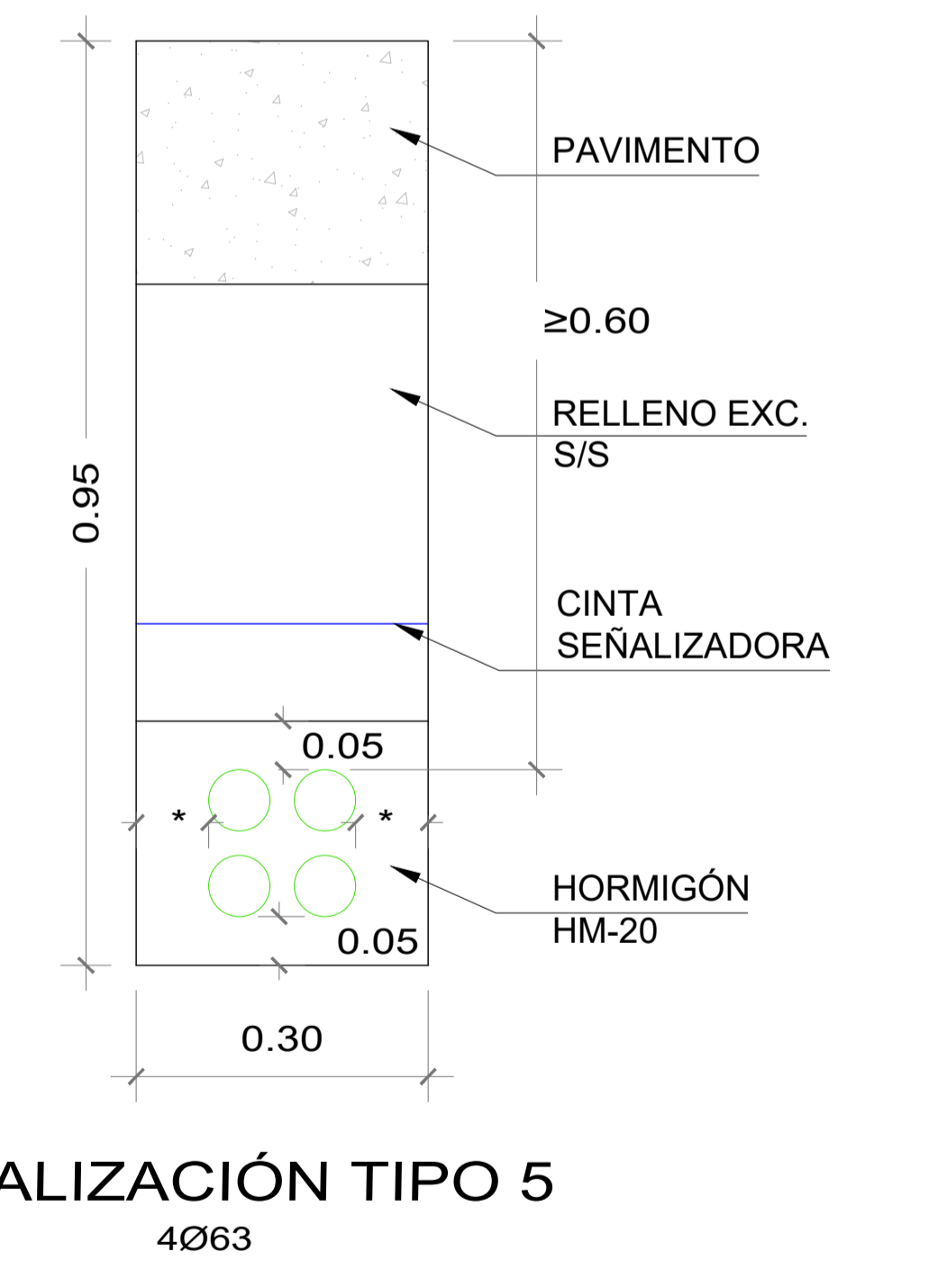
CANALIZACIÓN TIPO 2
4Ø125+4Ø63



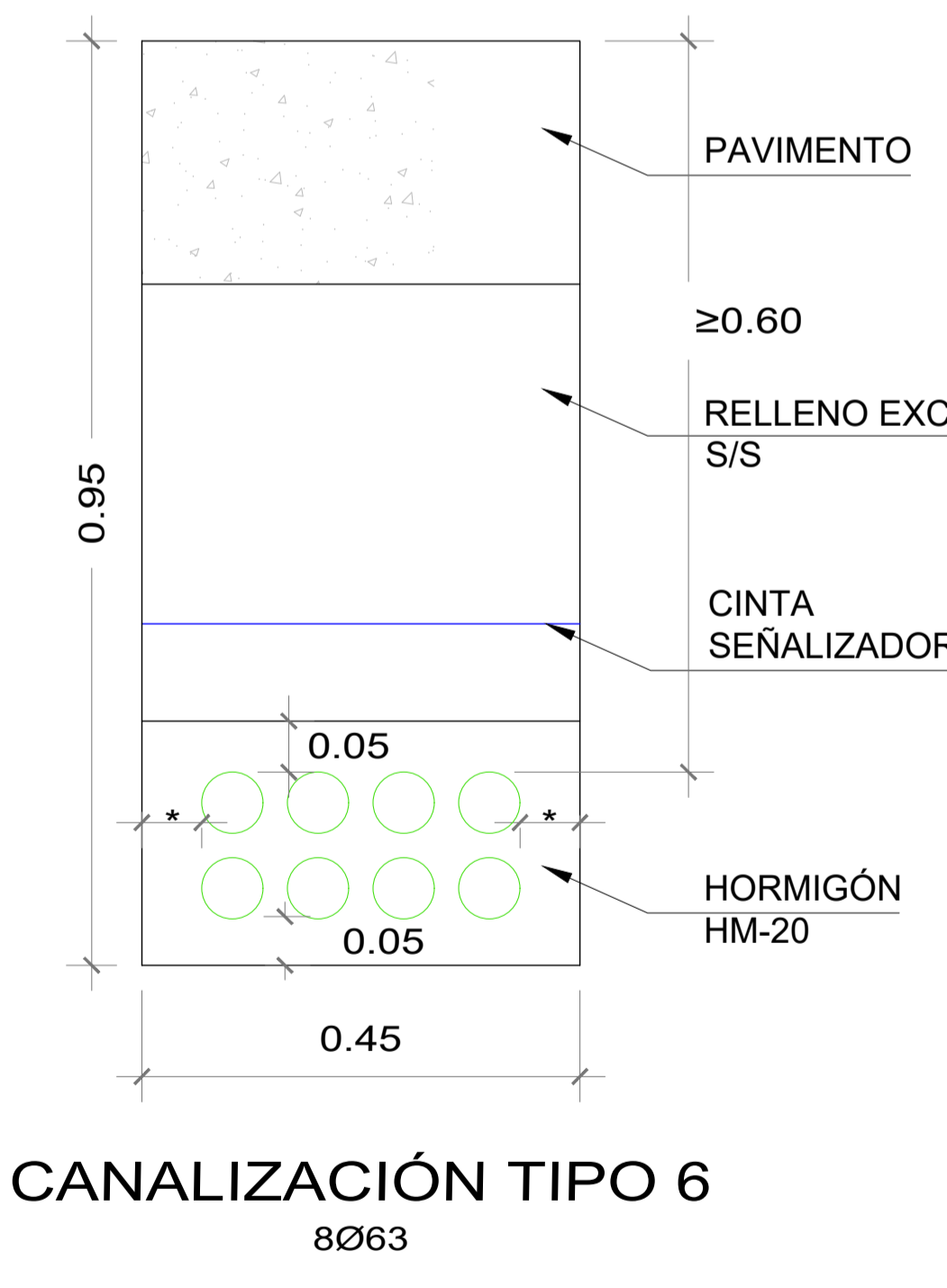
CANALIZACIÓN TIPO 3
4Ø125



CANALIZACIÓN TIPO 4
6Ø125

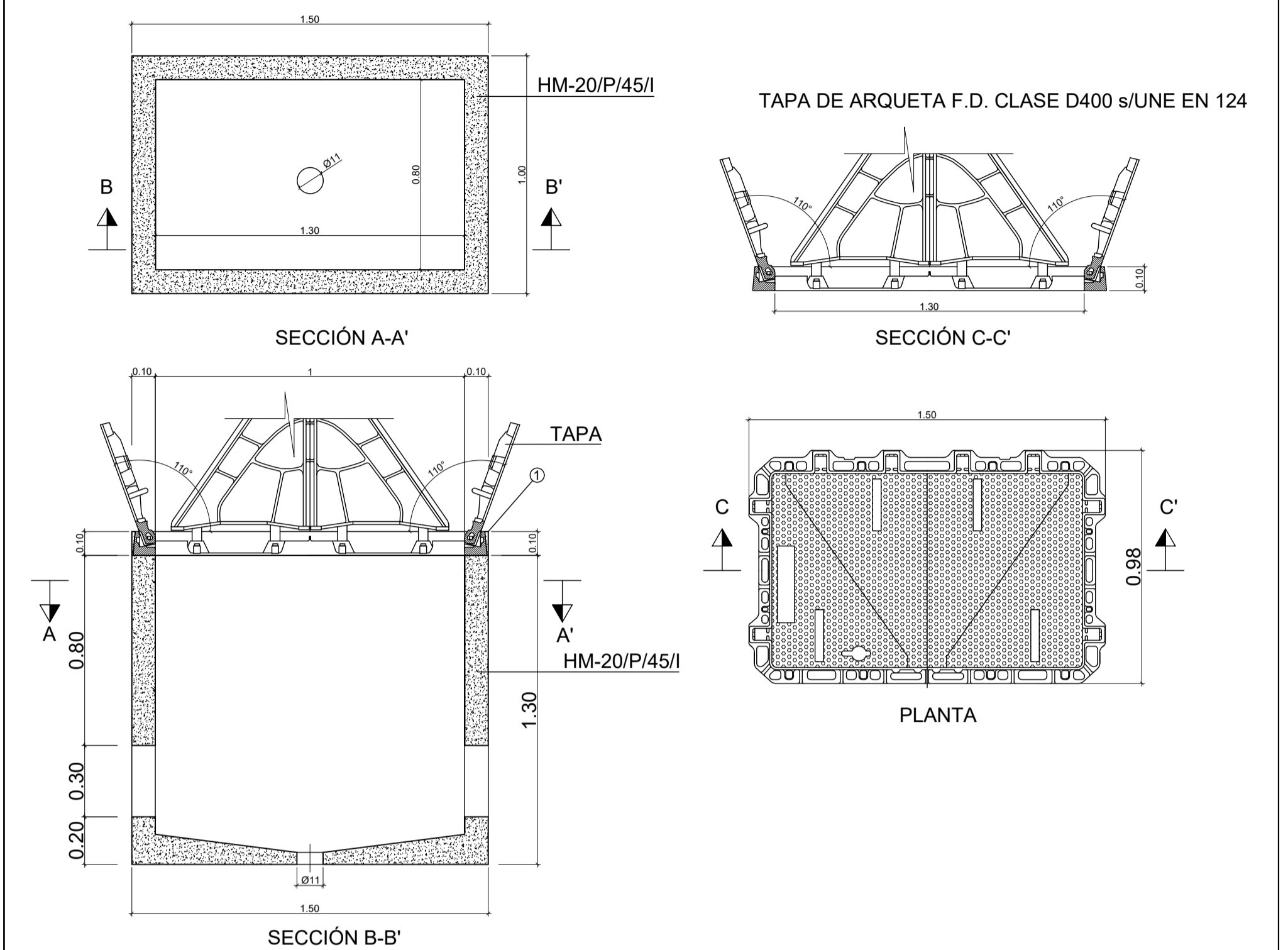


CANALIZACIÓN TIPO 5
4Ø63

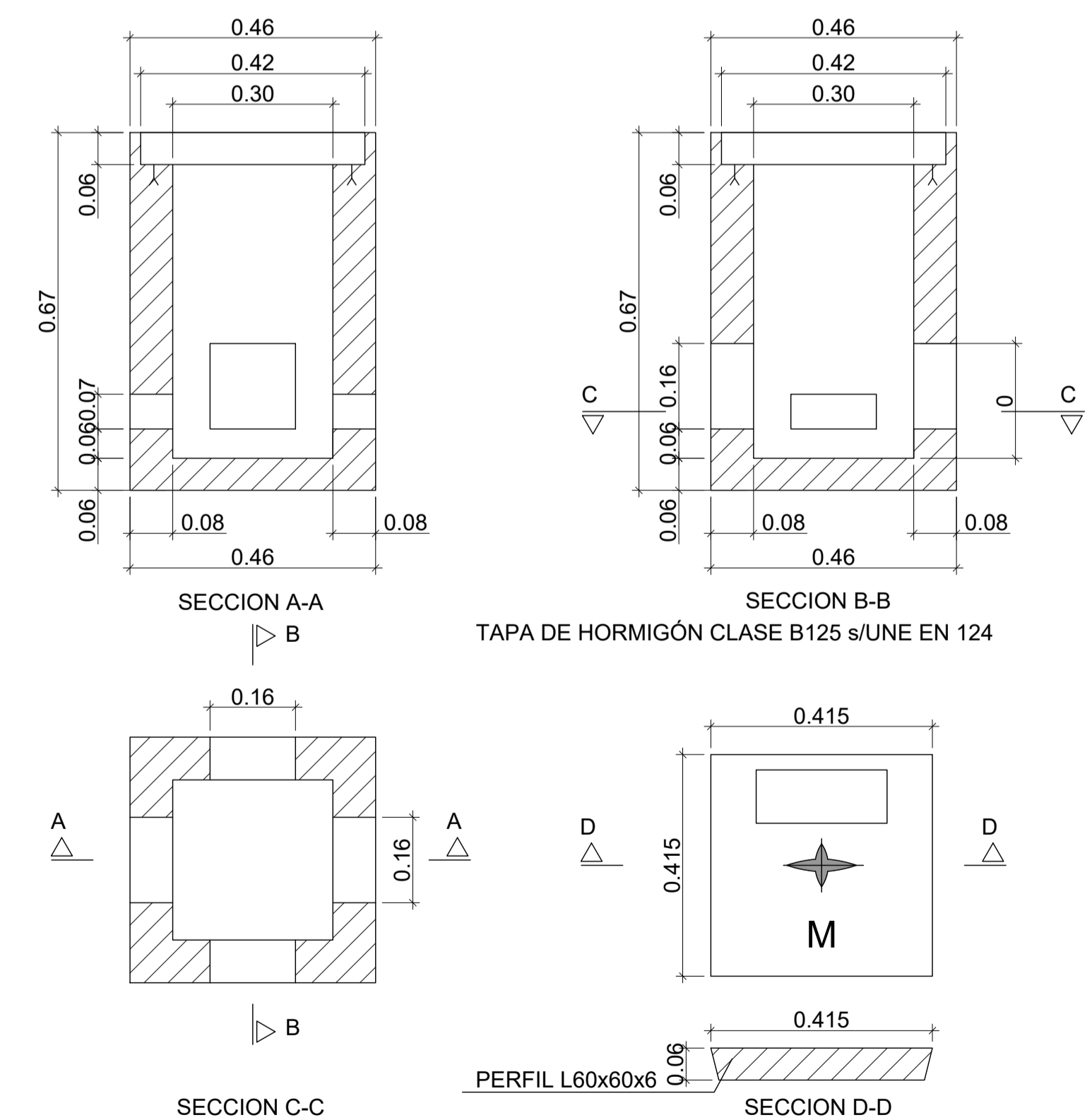


CANALIZACIÓN TIPO 6
8Ø63

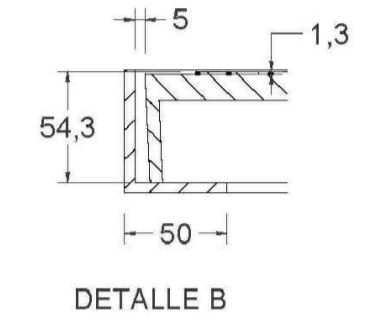
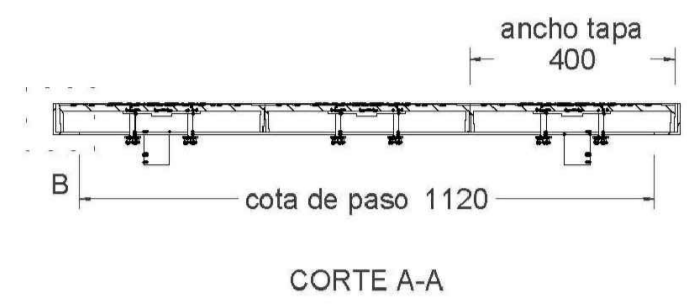
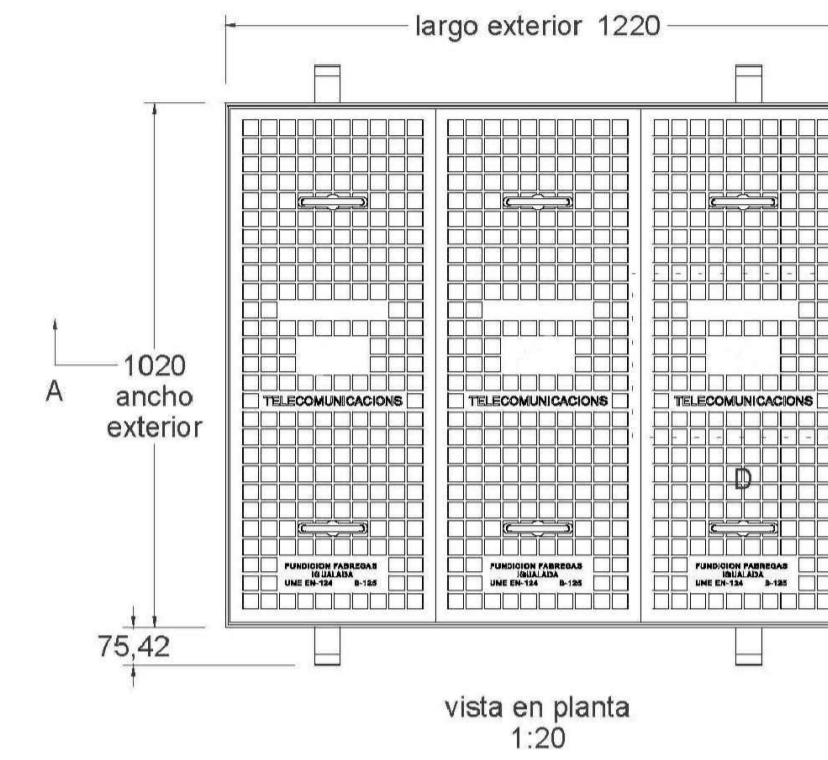
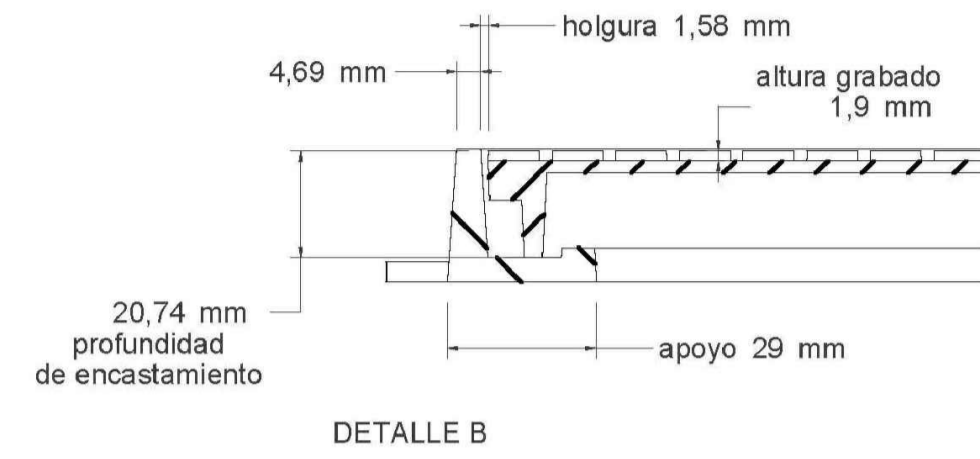
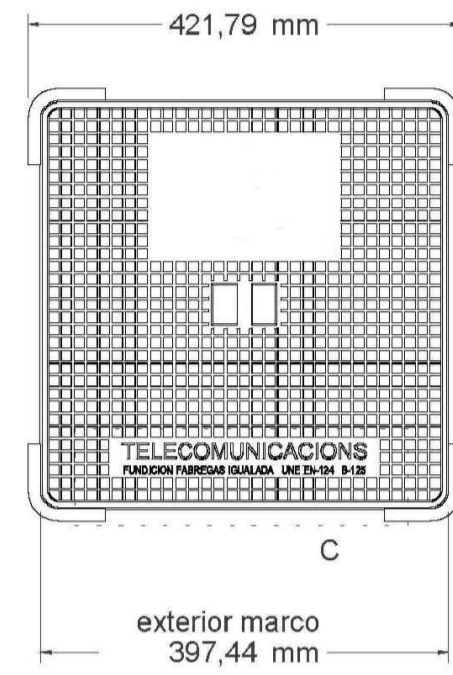
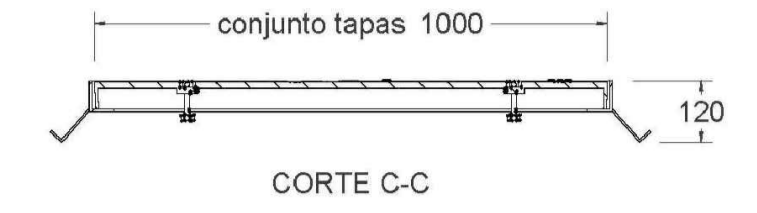
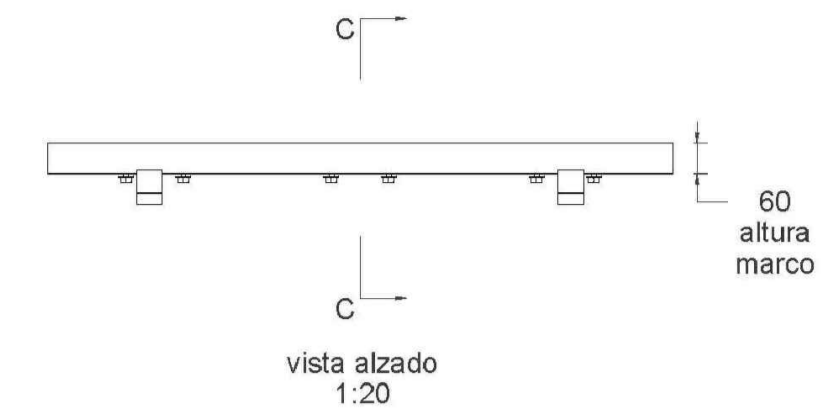
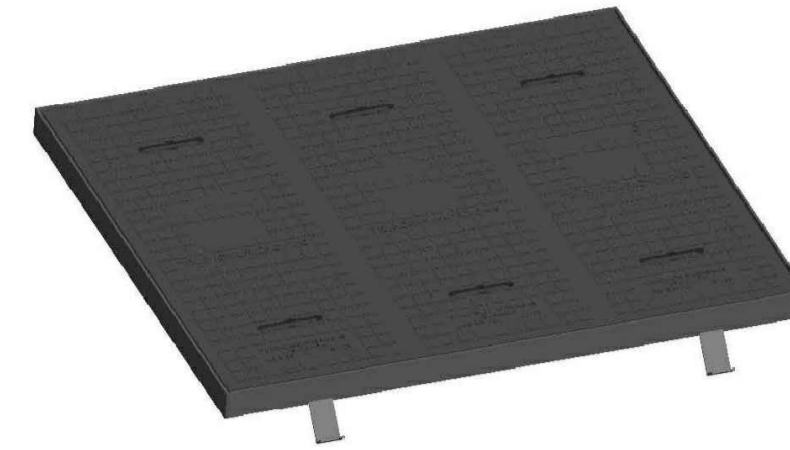
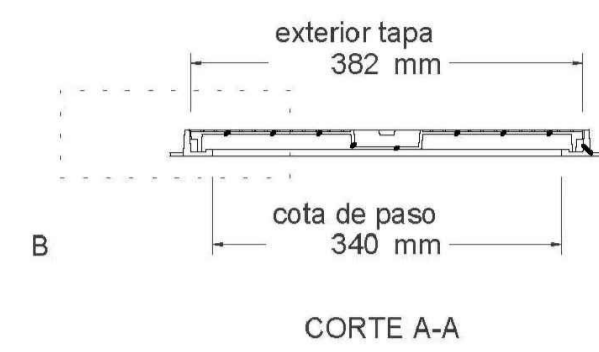
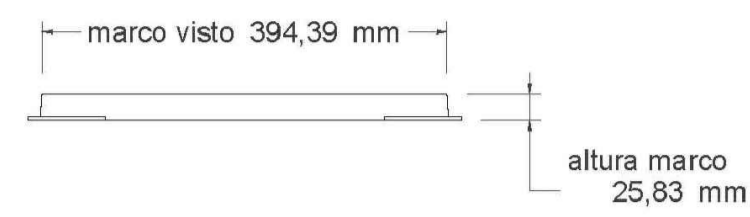
ARQUETA TELECOMUNICACIONES CLASE D s/UNE 133.100-2:2002
ESCALA 1:20



ARQUETA DE TELECOMUNICACIONES CLASE A s/UNE 133.100-2:2002
ARQUETA DE ACOMETIDA
ESCALA 1:10

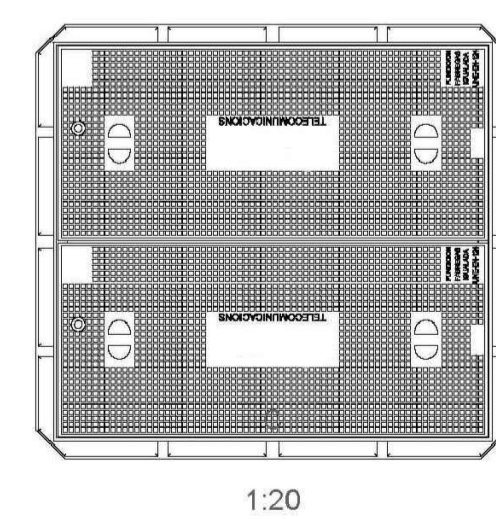
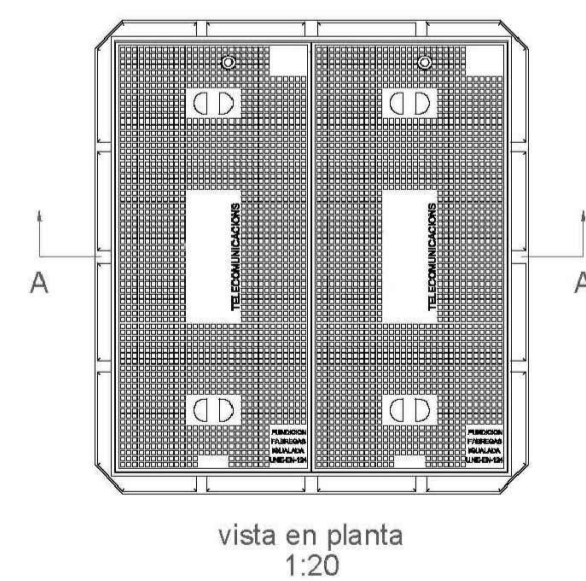
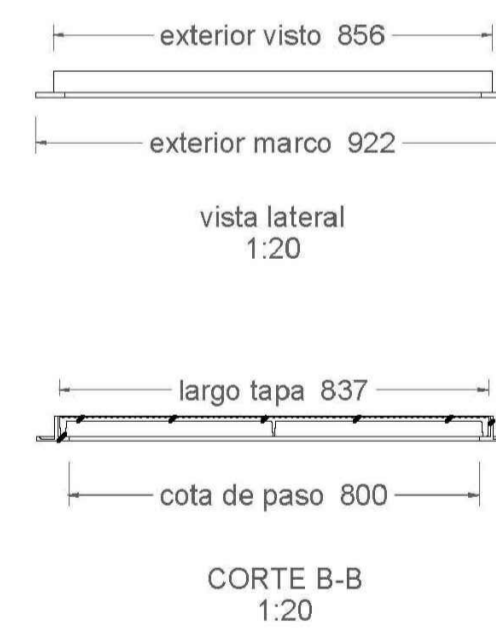
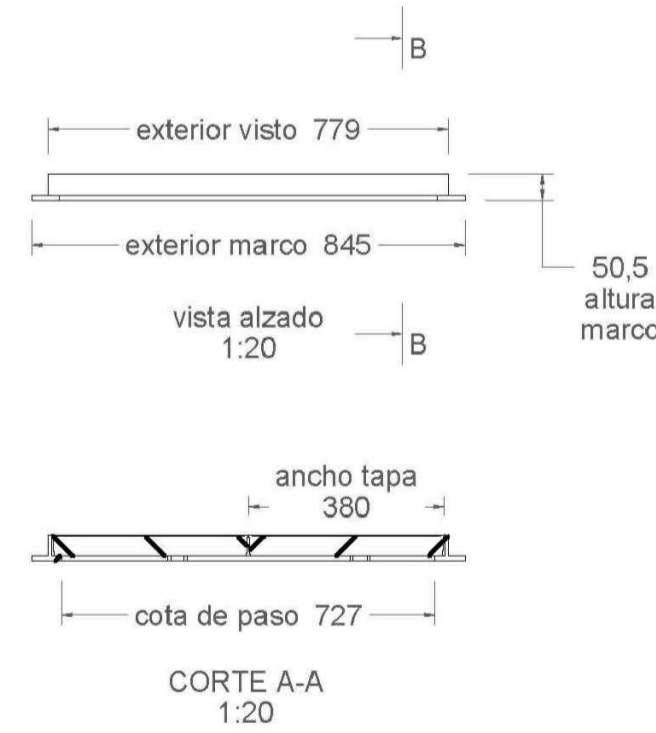


* SEPARACIÓN MÍNIMA 5cm
NORMA UNE 133.100 - 1 R.S
NORMA UNE 133.100 - 2 ARQUETAS



Material:
Tapa: Fundicion ductil GGG40
Marco: Acero
Peso: 149.349 kg
Acabado: Pintado negro asfáltico
Norma: UNE EN-124
Clase: B-125

Material: Fundicion ductil GGG40
Norma: UNE EN-124
Clase: B-125
Peso: 7.805 kg
Acabado: Pintado negro asfáltico
Con certificado de producto SGS



Material: Fundicion ductil GGG40
Peso: 79.258 kg
Acabado: Pintado negro asfáltico
Norma: UNE EN-124
Clase: B-125
Con certificado de producto SGS

