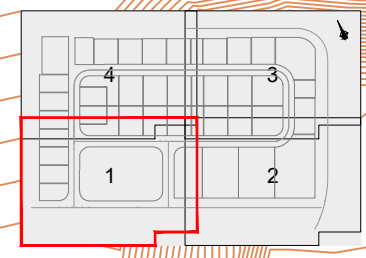
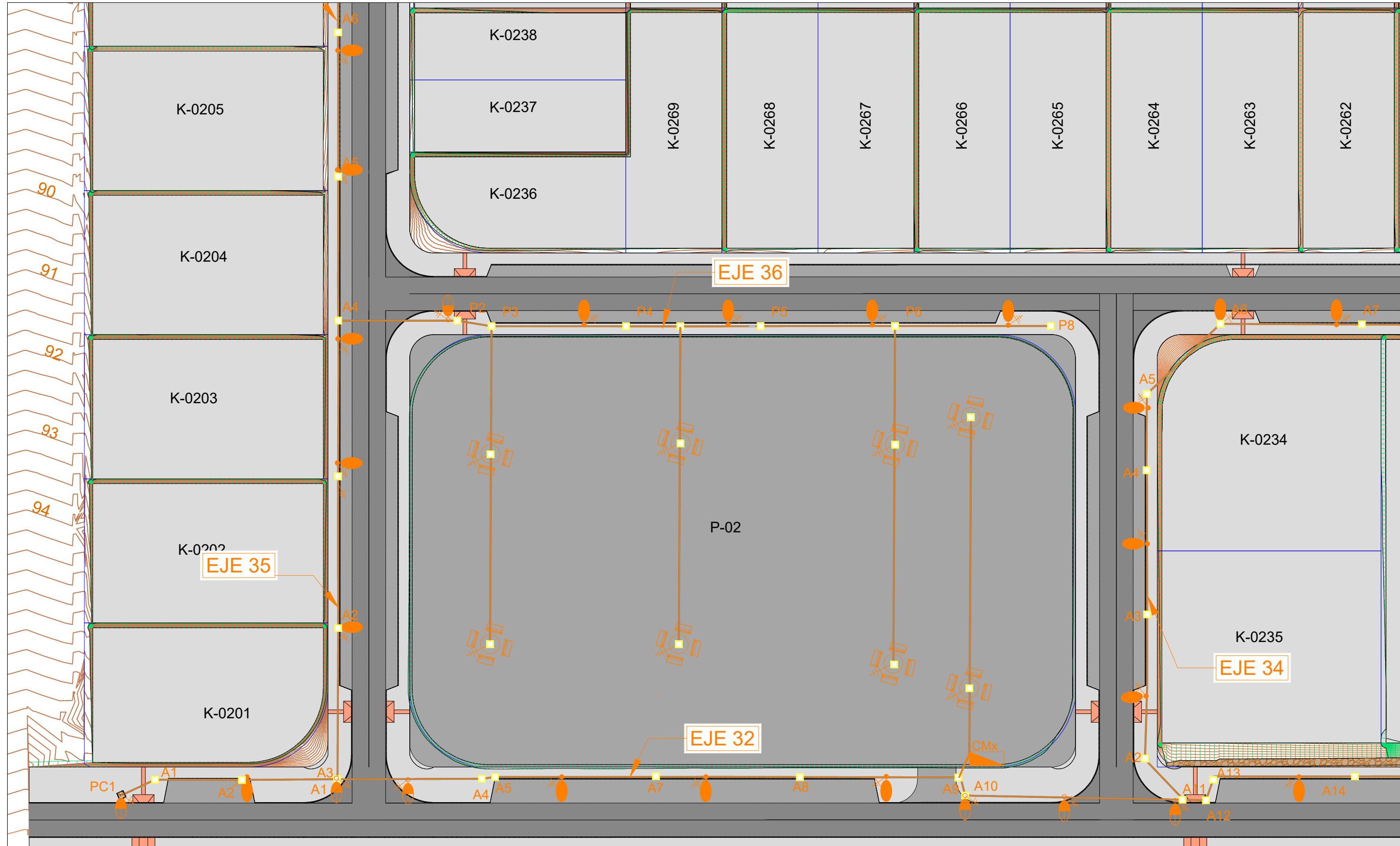


	CIRCUITO ALUMBRADO DE CM6
	CIRCUITO ALUMBRADO EJE 0 FASE INDEPENDIENTE
	LUMINARIA LED 174 W SOBRE COLUMNA DE 10 m. DE ALTURA CON ARQUETA Y TOMA DE TIERRA
	LUMINARIA LED 174 W SOBRE COLUMNA DE 12 m. DE ALTURA CON ARQUETA Y TOMA DE TIERRA
	COLUMNA DE ACERO GALVANIZADO DE 14 m. DE ALTURA CON 4 PROYECTORES
	ARQUETA DE PASO O CRUCE
	CENTRO DE MANDO

NOTA: LOS CRUCES DE CALZADA SE REFORZARÁN CON HORMIGÓN

PROXECTO: PROXECTO DE URBANIZACIÓN DA FASE C DO PARQUE DE ACTIVIDADES ECONÓMICAS DE ARTEIXO, A CORUÑA		CONSULTOR: 	
TÍTULO DO PLANO: SERVICIOS URBANOS ALUMBRADO. PLANTA GENERAL		DATA: SETEMBRO 2022	
		ESCALA: 1:1500 ORIGINAL A3	
		Nº PLANO: 6.6.1	
		FOLLA 1 DE 1	



- CIRCUIO ALUMBRADO DE CM6
  - CIRCUIO ALUMBRADO EJE 0 FASE INDEPENDIENTE
  - LUMINARIA LED 174 W SOBRE COLUMNA DE 10 m. DE ALTURA CON ARQUETA Y TOMA DE TIERRA
  - LUMINARIA LED 174 W SOBRE COLUMNA DE 12 m. DE ALTURA CON ARQUETA Y TOMA DE TIERRA
  - COLUMNA DE ACERO GALVANIZADO DE 14 m. DE ALTURA CON 4 PROYECTORES
  - ARQUETA DE PASO O CRUCE
  - CMx CENTRO DE MANDO
- NOTA: LOS CRUCES DE CALZADA SE REFORZARÁN CON HORMIGÓN



**XUNTA DE GALICIA** | XESTIÓN DO SOLO DE GALICIA

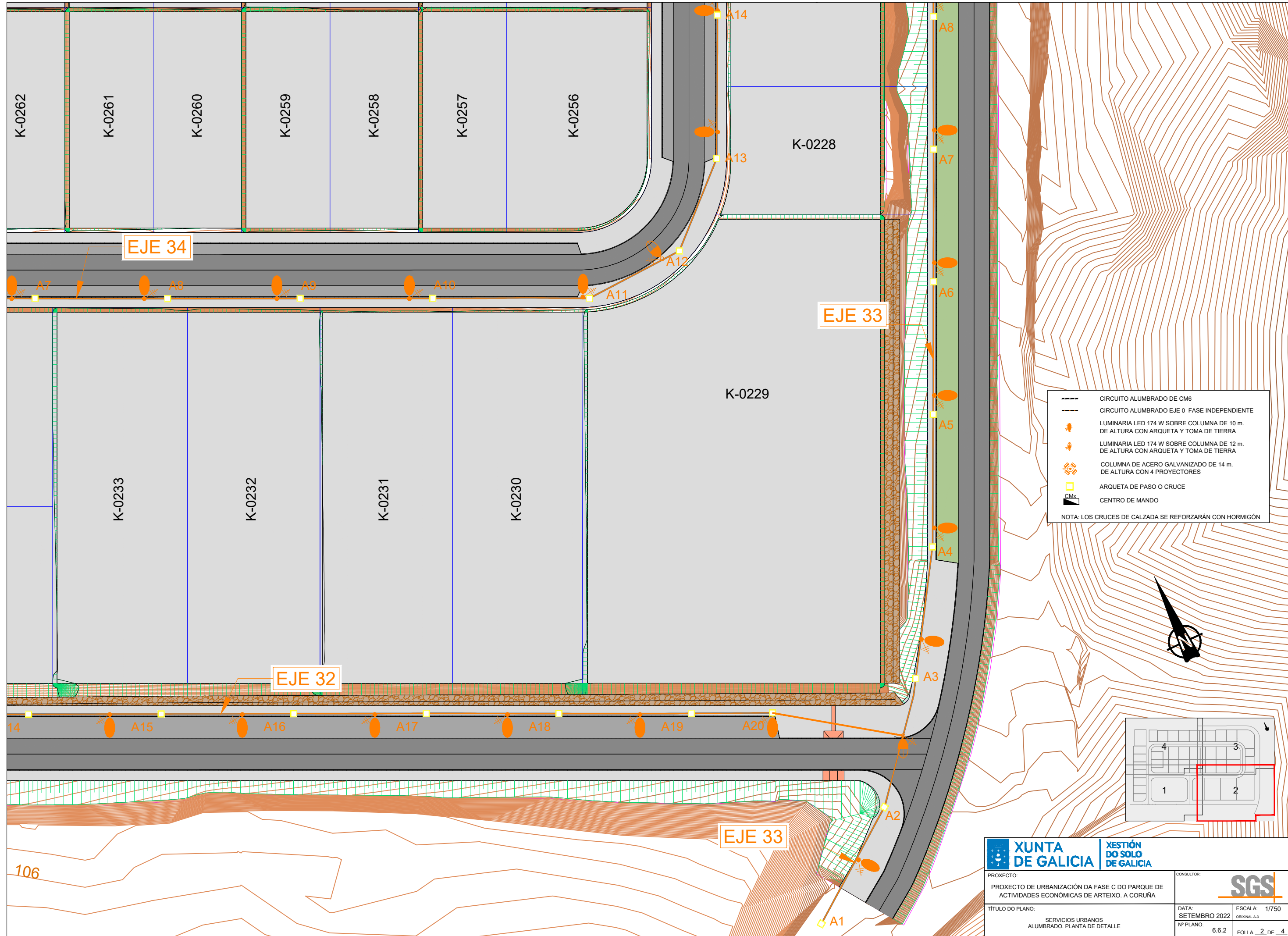
PROXECTO: PROXECTO DE URBANIZACIÓN DA FASE C DO PARQUE DE ACTIVIDADES ECONÓMICAS DE ARTEIXO, A CORUÑA

TÍTULO DO PLANO: SERVICIOS URBANOS ALUMBRADO. PLANTA DE DETALLE

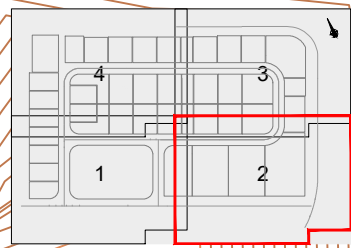
CONSULTOR: **SGS**

DATA: SETEMBRO 2022  
Nº PLANO: 6.6.2

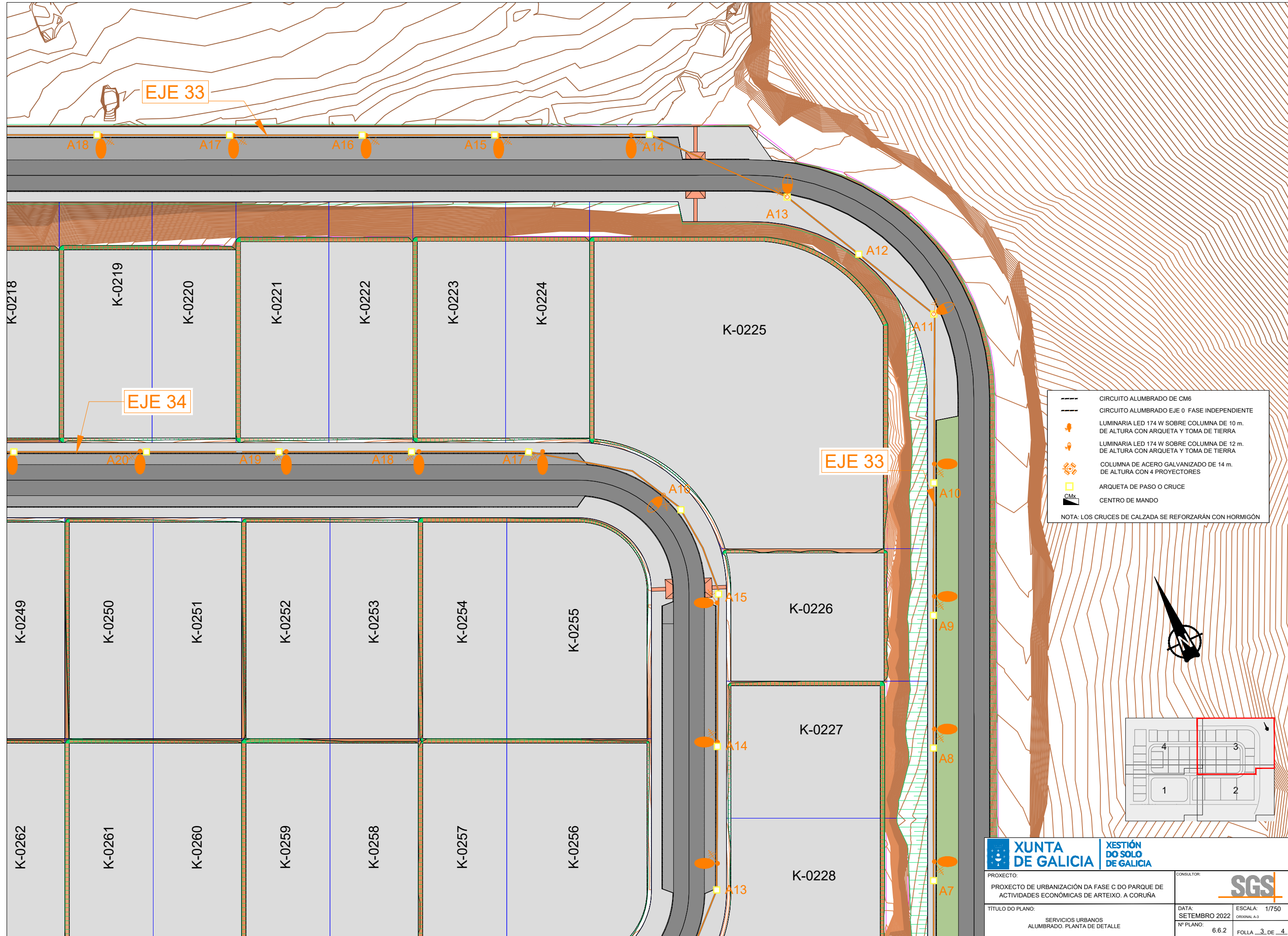
ESCALA: 1/750  
ORIXINAL A3  
FOLLA 1 DE 4



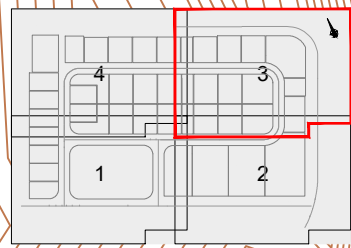
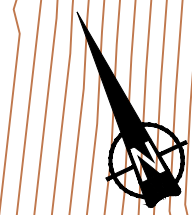
- CIRCUITO ALUMBRADO DE CM6
  - CIRCUITO ALUMBRADO EJE 0 FASE INDEPENDIENTE
  - LUMINARIA LED 174 W SOBRE COLUMNA DE 10 m. DE ALTURA CON ARQUETA Y TOMA DE TIERRA
  - LUMINARIA LED 174 W SOBRE COLUMNA DE 12 m. DE ALTURA CON ARQUETA Y TOMA DE TIERRA
  - COLUMNA DE ACERO GALVANIZADO DE 14 m. DE ALTURA CON 4 PROYECTORES
  - ARQUETA DE PASO O CRUCE
  - CENTRO DE MANDO
- NOTA: LOS CRUCES DE CALZADA SE REFORZARÁN CON HORMIGÓN



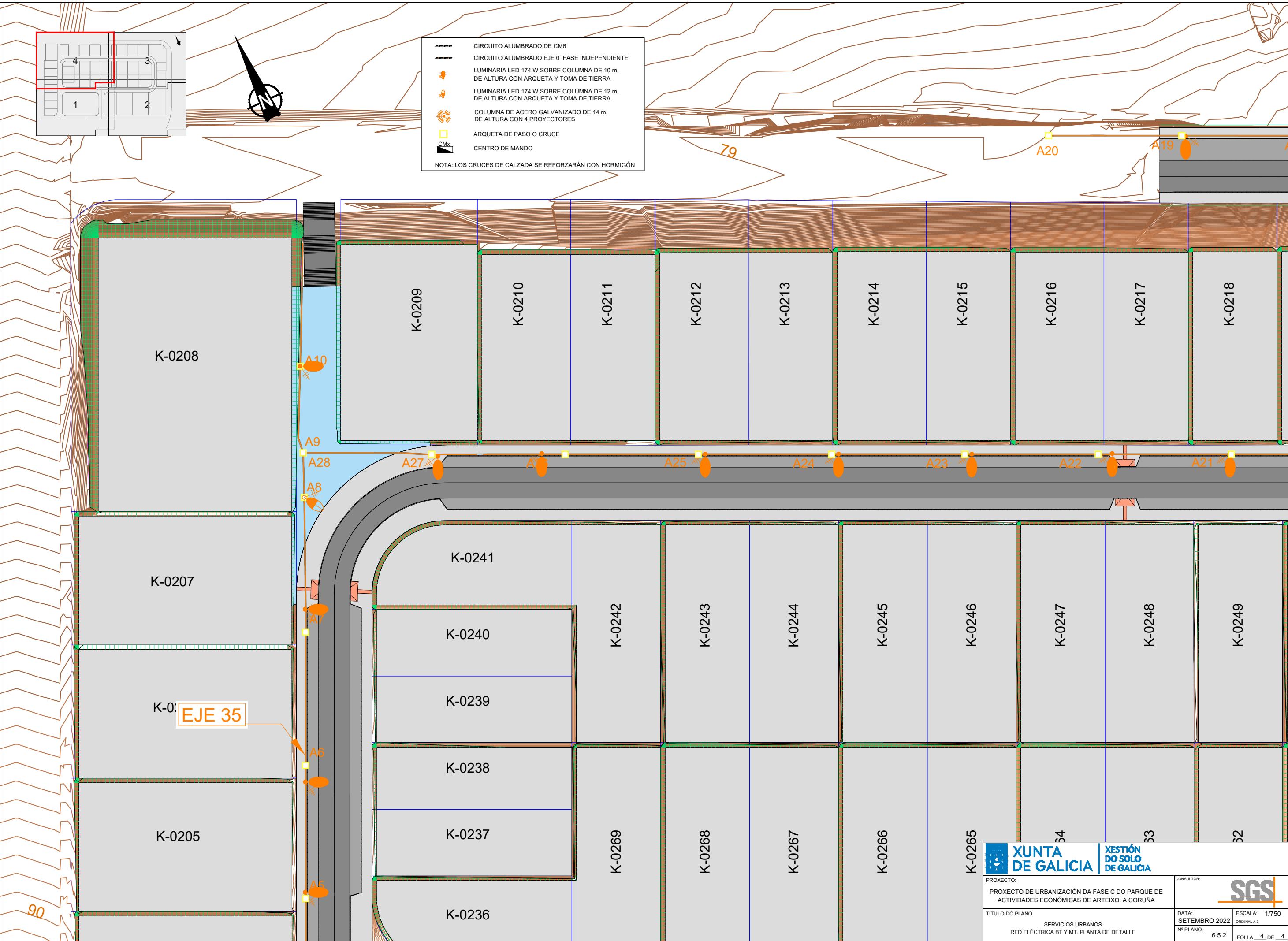
XUNTA DE GALICIA XESTIÓN DO SOLO DE GALICIA		
PROXECTO: PROXECTO DE URBANIZACIÓN DA FASE C DO PARQUE DE ACTIVIDADES ECONÓMICAS DE ARTEIXO, A CORUÑA		
TÍTULO DO PLANO: SERVICIOS URBANOS ALUMBRADO. PLANTA DE DETALLE		CONSULTOR:
DATA: SETEMBRO 2022		ESCALA: 1/750 <small>ORIGINAL A3</small>
Nº PLANO: 6.6.2		FOLLA...2...DE...4...



- CIRCUITO ALUMBRADO DE CM6
  - CIRCUITO ALUMBRADO EJE 0 FASE INDEPENDIENTE
  - LUMINARIA LED 174 W SOBRE COLUMNA DE 10 m. DE ALTURA CON ARQUETA Y TOMA DE TIERRA
  - LUMINARIA LED 174 W SOBRE COLUMNA DE 12 m. DE ALTURA CON ARQUETA Y TOMA DE TIERRA
  - COLUMNA DE ACERO GALVANIZADO DE 14 m. DE ALTURA CON 4 PROYECTORES
  - ARQUETA DE PASO O CRUCE
  - CMx CENTRO DE MANDO
- NOTA: LOS CRUCES DE CALZADA SE REFORZARÁN CON HORMIGÓN



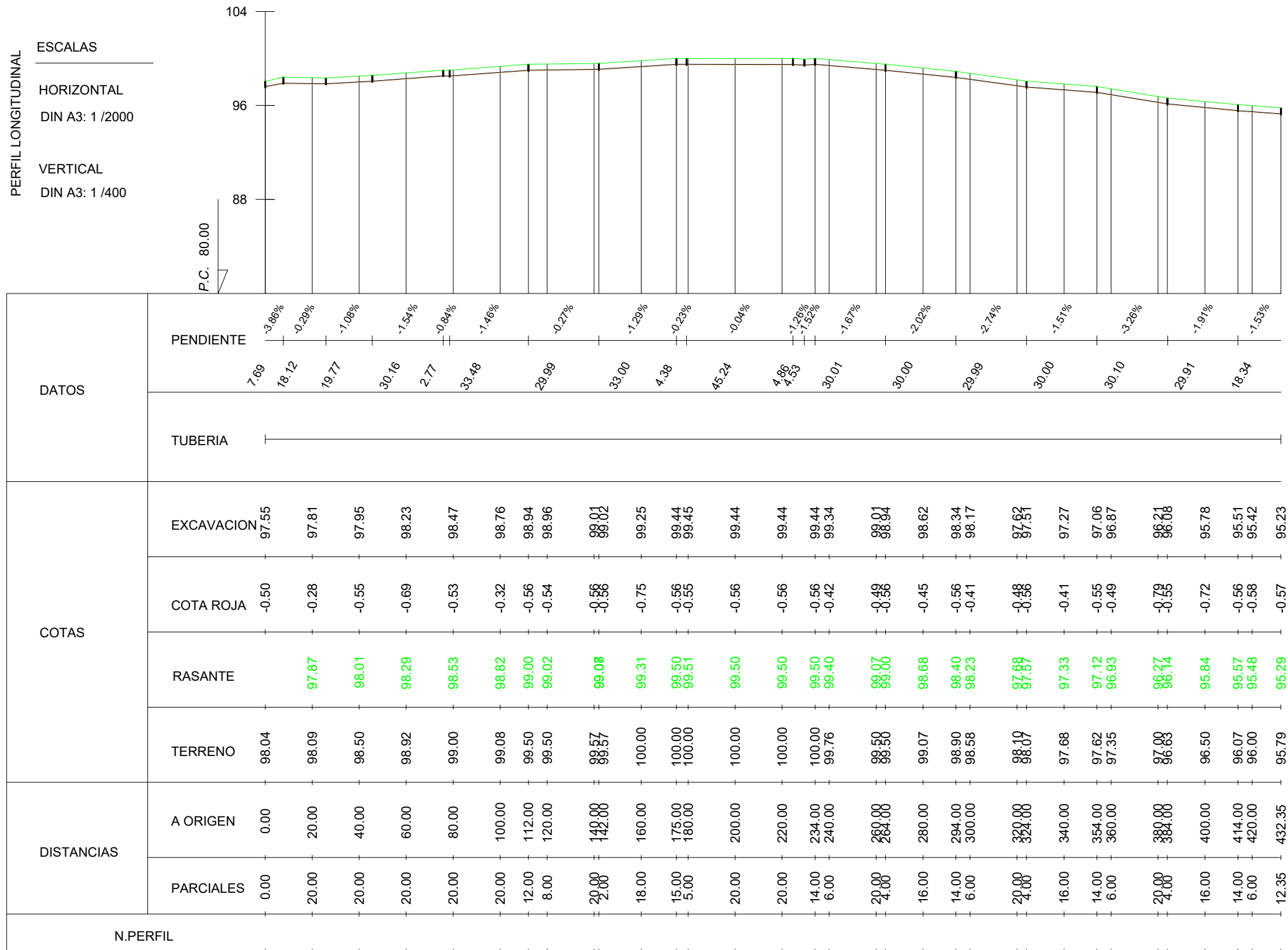
PROXECTO: PROXECTO DE URBANIZACIÓN DA FASE C DO PARQUE DE ACTIVIDADES ECONÓMICAS DE ARTEIXO, A CORUÑA		CONSULTOR: 	
TÍTULO DO PLANO: SERVICIOS URBANOS ALUMBRADO. PLANTA DE DETALLE		DATA: SETEMBRO 2022	ESCALA: 1/750 ORIGINAL A3
		Nº PLANO: 6.6.2	FOLLA...3...DE...4...



--- CIRCUITO ALUMBRADO DE CM6  
 --- CIRCUITO ALUMBRADO EJE 0 FASE INDEPENDIENTE  
 LUMINARIA LED 174 W SOBRE COLUMNA DE 10 m. DE ALTURA CON ARQUETA Y TOMA DE TIERRA  
 LUMINARIA LED 174 W SOBRE COLUMNA DE 12 m. DE ALTURA CON ARQUETA Y TOMA DE TIERRA  
 COLUMNA DE ACERO GALVANIZADO DE 14 m. DE ALTURA CON 4 PROYECTORES  
 ARQUETA DE PASO O CRUCE  
 CENTRO DE MANDO  
 NOTA: LOS CRUCES DE CALZADA SE REFORZARÁN CON HORMIGÓN

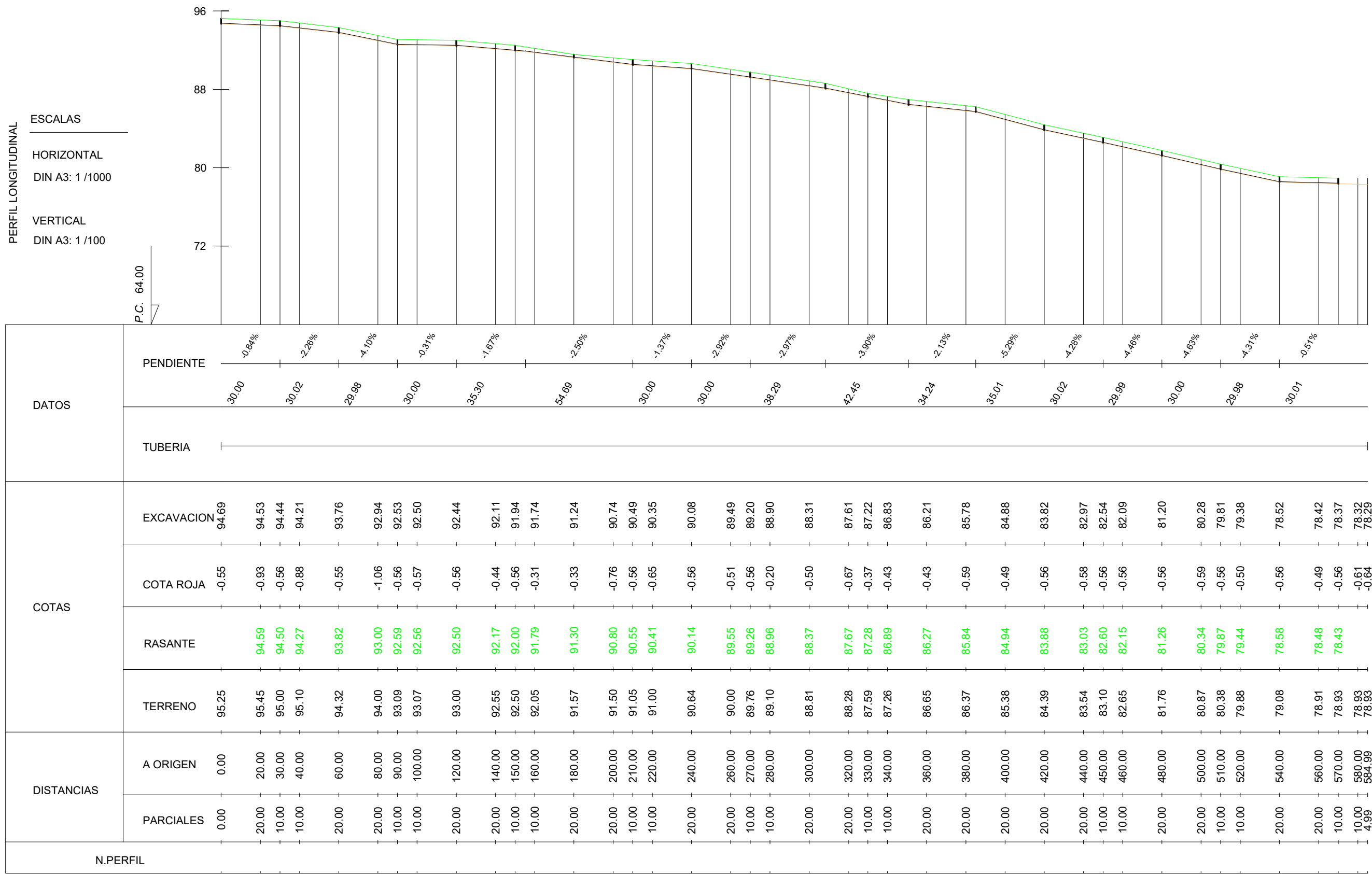
**EJE 35**

XUNTA DE GALICIA XESTIÓN DO SOLO DE GALICIA		
PROXECTO: PROXECTO DE URBANIZACIÓN DA FASE C DO PARQUE DE ACTIVIDADES ECONÓMICAS DE ARTEIXO, A CORUÑA	CONSULTOR:	
TÍTULO DO PLANO: SERVICIOS URBANOS RED ELÉCTRICA BT Y MT. PLANTA DE DETALLE	DATA: SETEMBRO 2022	ESCALA: 1/750 ORIGINAL A3
Nº PLANO: 6.5.2	FOLLA 4 DE 4	



EJE 32

PROXECTO: PROXECTO DE URBANIZACIÓN DA FASE C DO PARQUE DE ACTIVIDADES ECONÓMICAS DE ARTEIXO, A CORUÑA		CONSULTOR: 	
TÍTULO DO PLANO: SERVICIOS URBANOS ALUMBRADO, PERFILES LONGITUDINALES		DATA: SETEMBRO 2022	ESCALA: INDICADAS ORIGINAL A3
Nº PLANO: 6.6.3		FOLLA 1 DE 6	

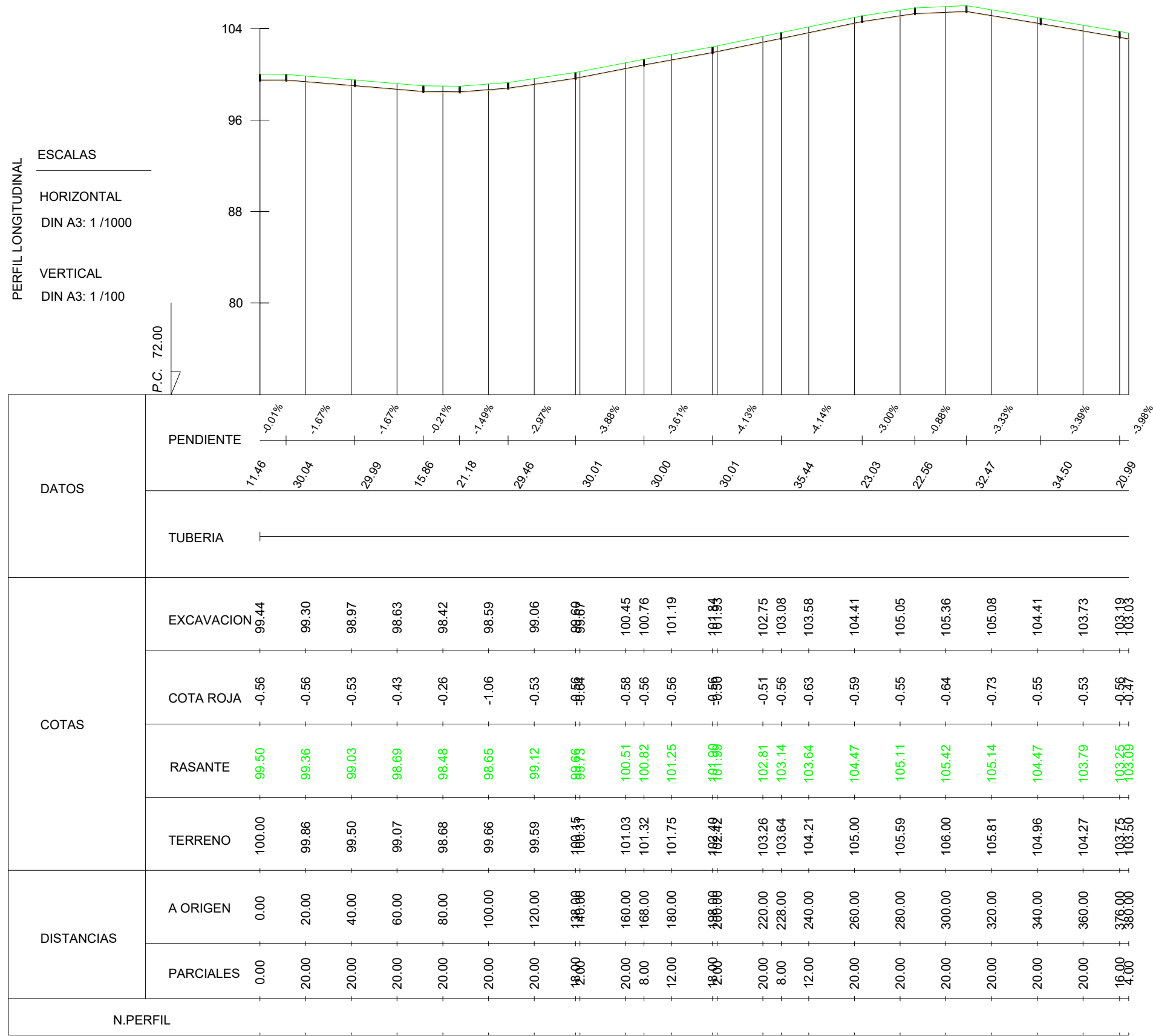


EJE 33

PROXECTO: PROXECTO DE URBANIZACIÓN DA FASE C DO PARQUE DE ACTIVIDADES ECONÓMICAS DE ARTEIXO, A CORUÑA		CONSULTOR: 	
TÍTULO DO PLANO: SERVICIOS URBANOS ALUMBRADO, PERFILES LONGITUDINALES		DATA: SETEMBRO 2022	ESCALA: INDICADAS ORIGINAL A3
		Nº PLANO: 6.6.3	FOLLA _2_ DE _6_

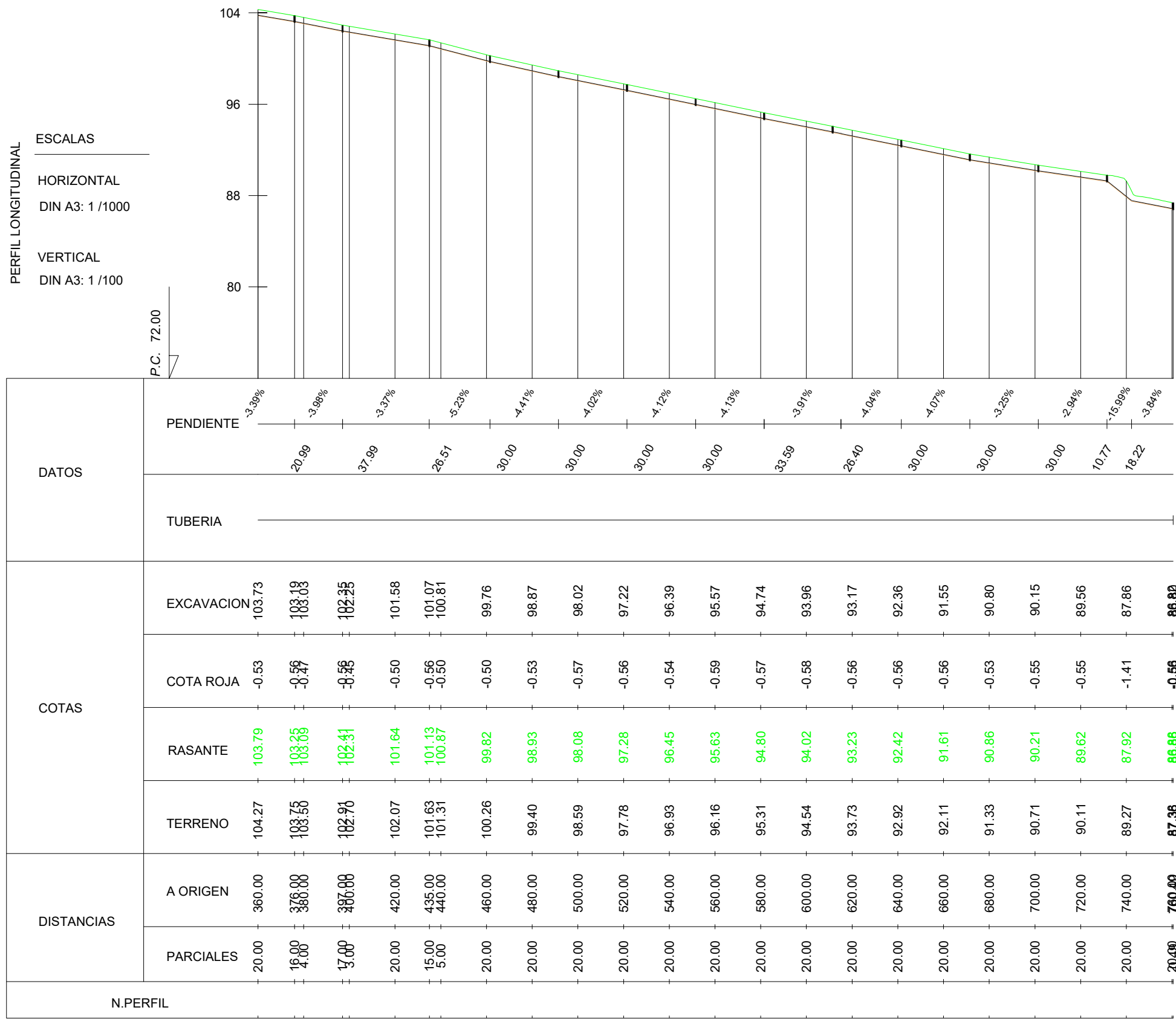


EJE 34



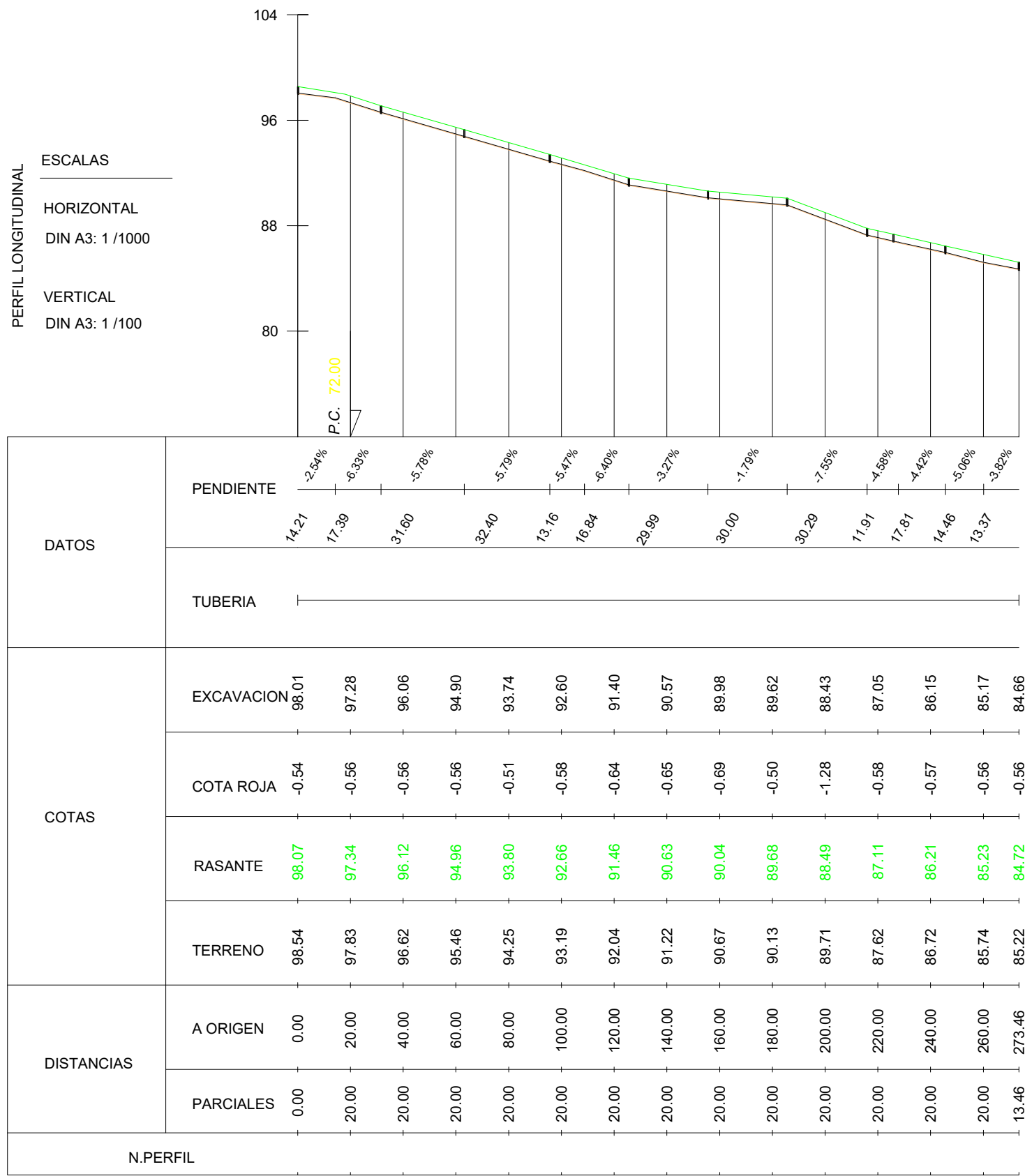
PROXECTO: PROXECTO DE URBANIZACIÓN DA FASE C DO PARQUE DE ACTIVIDADES ECONÓMICAS DE ARTEIXO, A CORUÑA		CONSULTOR: 	
TÍTULO DO PLANO: SERVICIOS URBANOS ALUMBRADO, PERFILES LONGITUDINALES		DATA: SETEMBRO 2022	ESCALA: INDICADAS ORIGINAL A3
		Nº PLANO: 6.6.3	FOLLA...3_DE...6





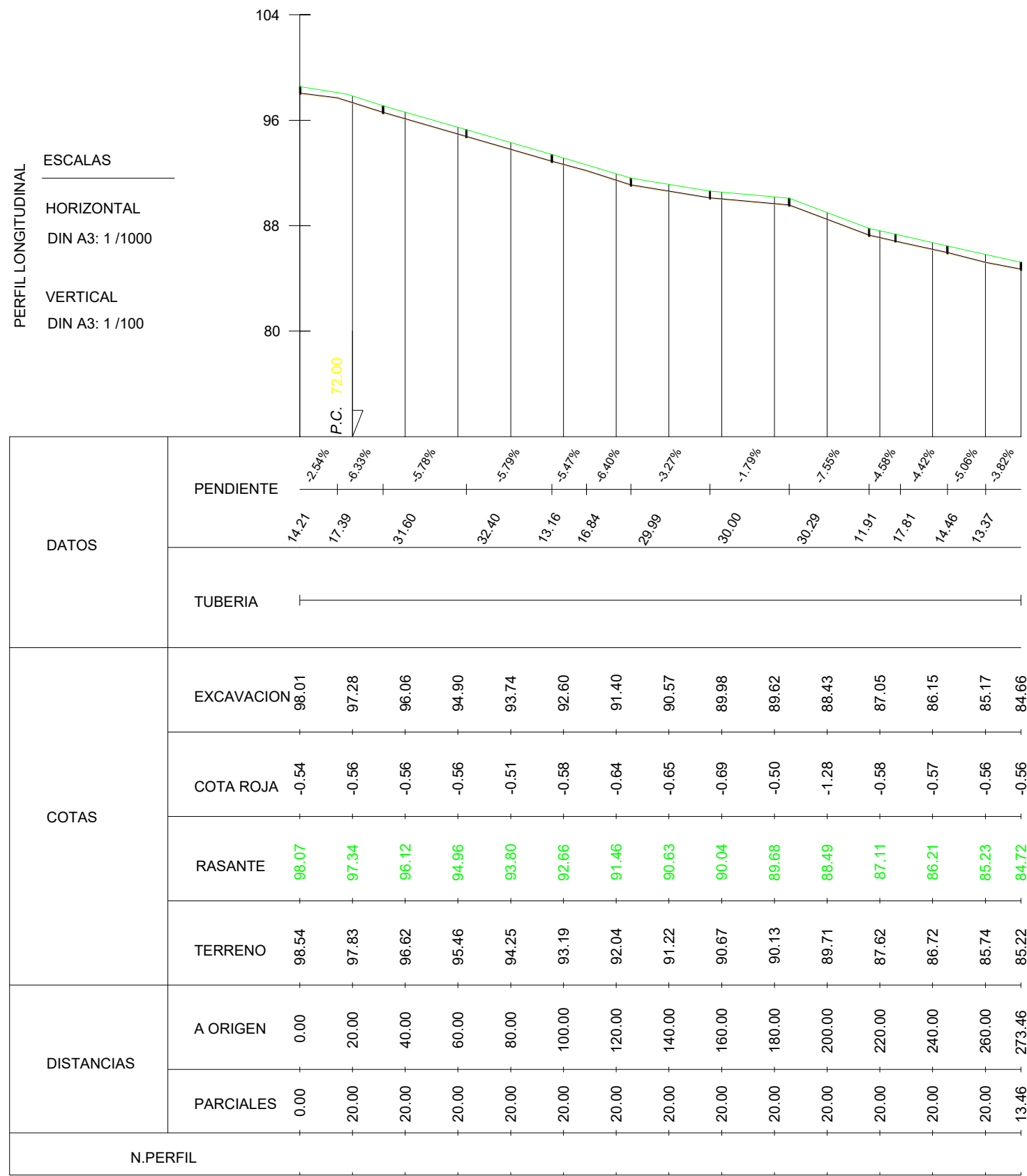
EJE 34

PROXECTO: PROXECTO DE URBANIZACIÓN DA FASE C DO PARQUE DE ACTIVIDADES ECONÓMICAS DE ARTEIXO, A CORUÑA		CONSULTOR: 	
TÍTULO DO PLANO: SERVICIOS URBANOS ALUMBRADO, PERFILES LONGITUDINALES		DATA: SETEMBRO 2022	ESCALA: INDICADAS ORIGINAL A3
		Nº PLANO: 6.6.3	FOLLA...4...DE...6



EJE 35

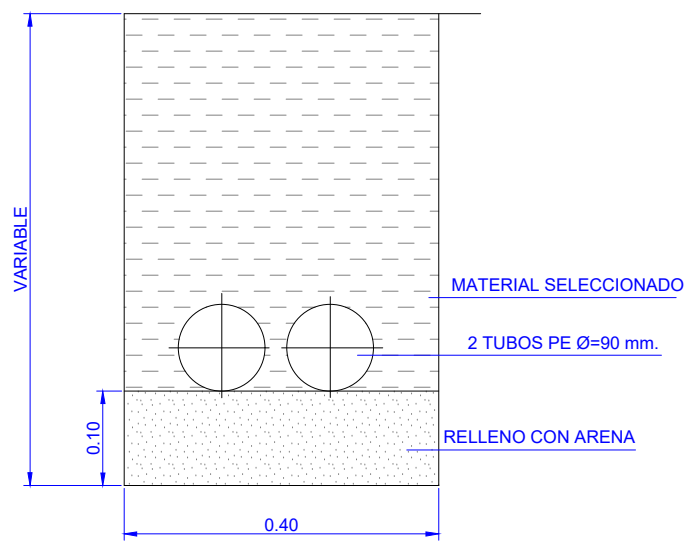
PROXECTO: PROXECTO DE URBANIZACIÓN DA FASE C DO PARQUE DE ACTIVIDADES ECONÓMICAS DE ARTEIXO, A CORUÑA		CONSULTOR: 	
TÍTULO DO PLANO: SERVICIOS URBANOS ALUMBRADO, PERFILES LONGITUDINALES		DATA: SETEMBRO 2022	ESCALA: INDICADAS ORIGINAL A3
		Nº PLANO: 6.6.3	FOLLA...5_DE...6



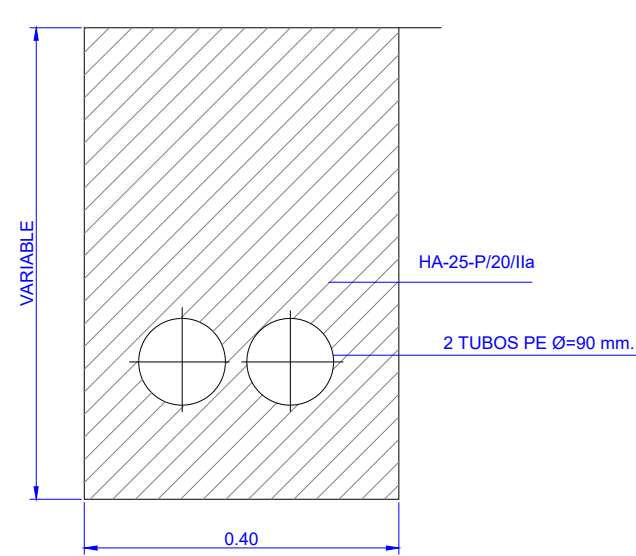
EJE 35

PROXECTO: PROXECTO DE URBANIZACIÓN DA FASE C DO PARQUE DE ACTIVIDADES ECONÓMICAS DE ARTEIXO, A CORUÑA		CONSULTOR: 	
TÍTULO DO PLANO: SERVICIOS URBANOS ALUMBRADO, PERFILES LONGITUDINALES		DATA: SETEMBRO 2022	ESCALA: INDICADAS ORIGINAL A3
		Nº PLANO: 6.6.3	FOLLA: 6_DE_6

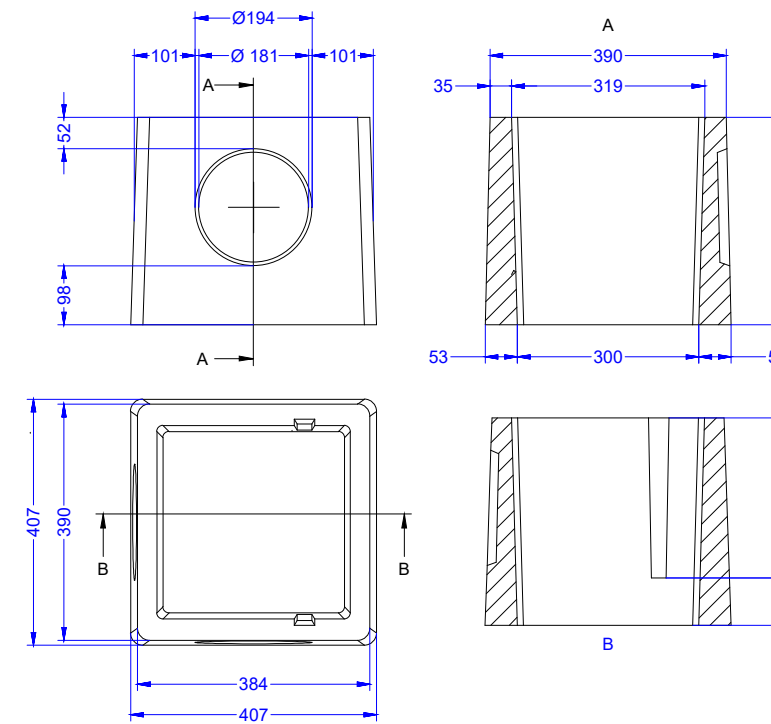
ZANJA TIPO



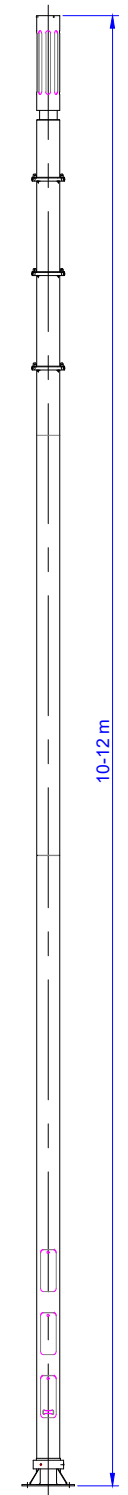
ZANJA TIPO CRUCE HORMIGONADO



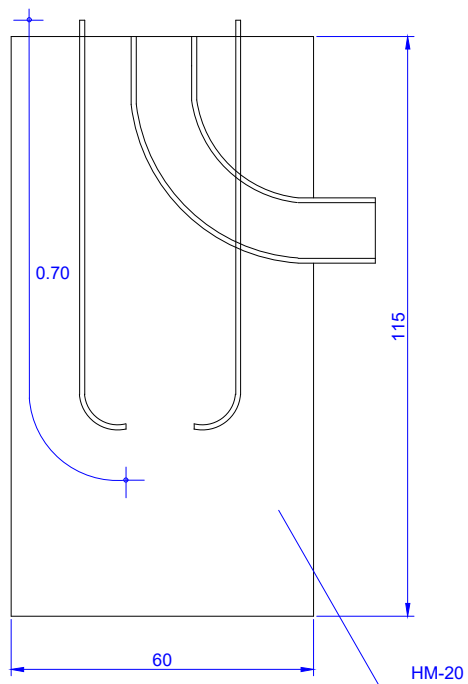
ARQUETA PREFABRICADA DE HORMIGÓN 30X30



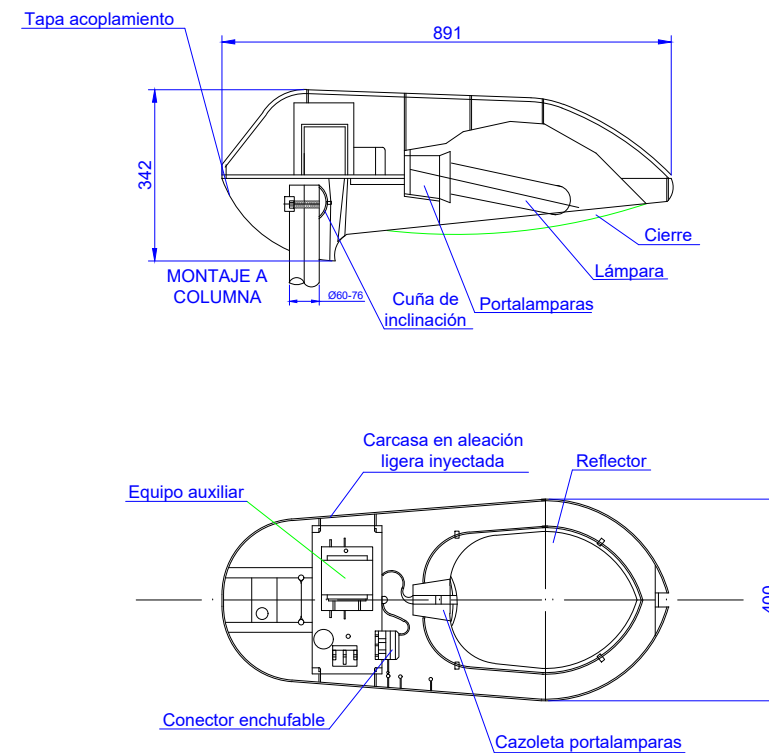
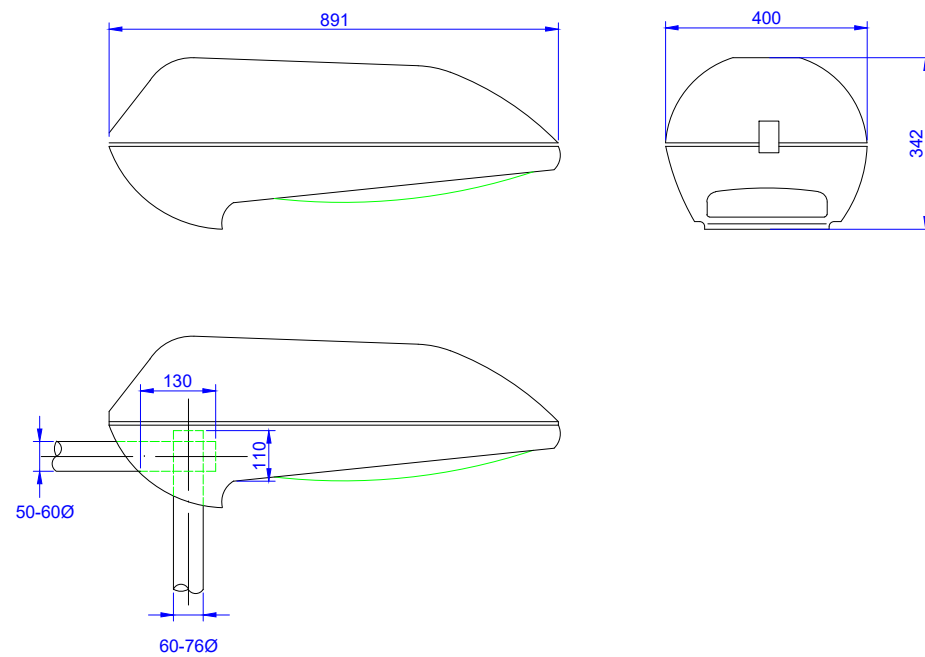
DETALLE BÁCULO



DETALLE CIMENTACIÓN BÁCULO  
60x60x1,15 cm.



DETALLE LUMINARIA



PROXECTO: PROXECTO DE URBANIZACIÓN DA FASE C DO PARQUE DE ACTIVIDADES ECONÓMICAS DE ARTEIXO, A CORUÑA	CONSULTOR:	DATA: SETEMBRO 2022	ESCALA: S/E ORIGINAL A-3
TÍTULO DO PLANO: SERVICIOS URBANOS ALUMBRADO. DETALLES	Nº PLANO: 6.6.4	FOLLA 1 DE 2	

Diligencia pola que se fai constar que o documento concide co contido no expediente aprobado inicialmente o 07/12/2022.  
 Xefe do Servizo de Planificación e Ordenación do Solo  
 Alberto Feijoo Rodríguez

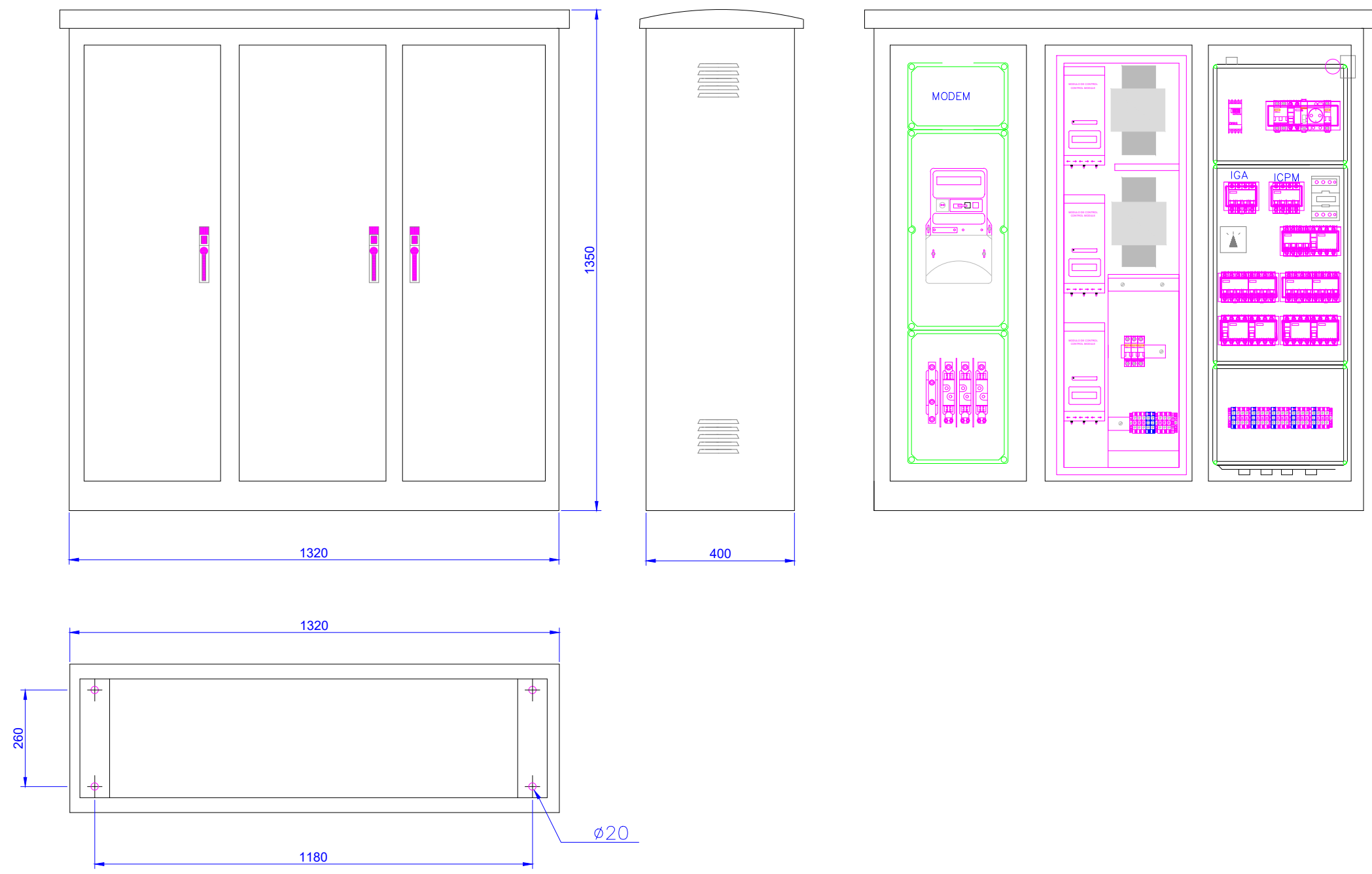


CVE: kFEwV0vKpM68  
 Verificación: https://sede.xunta.gal/cve

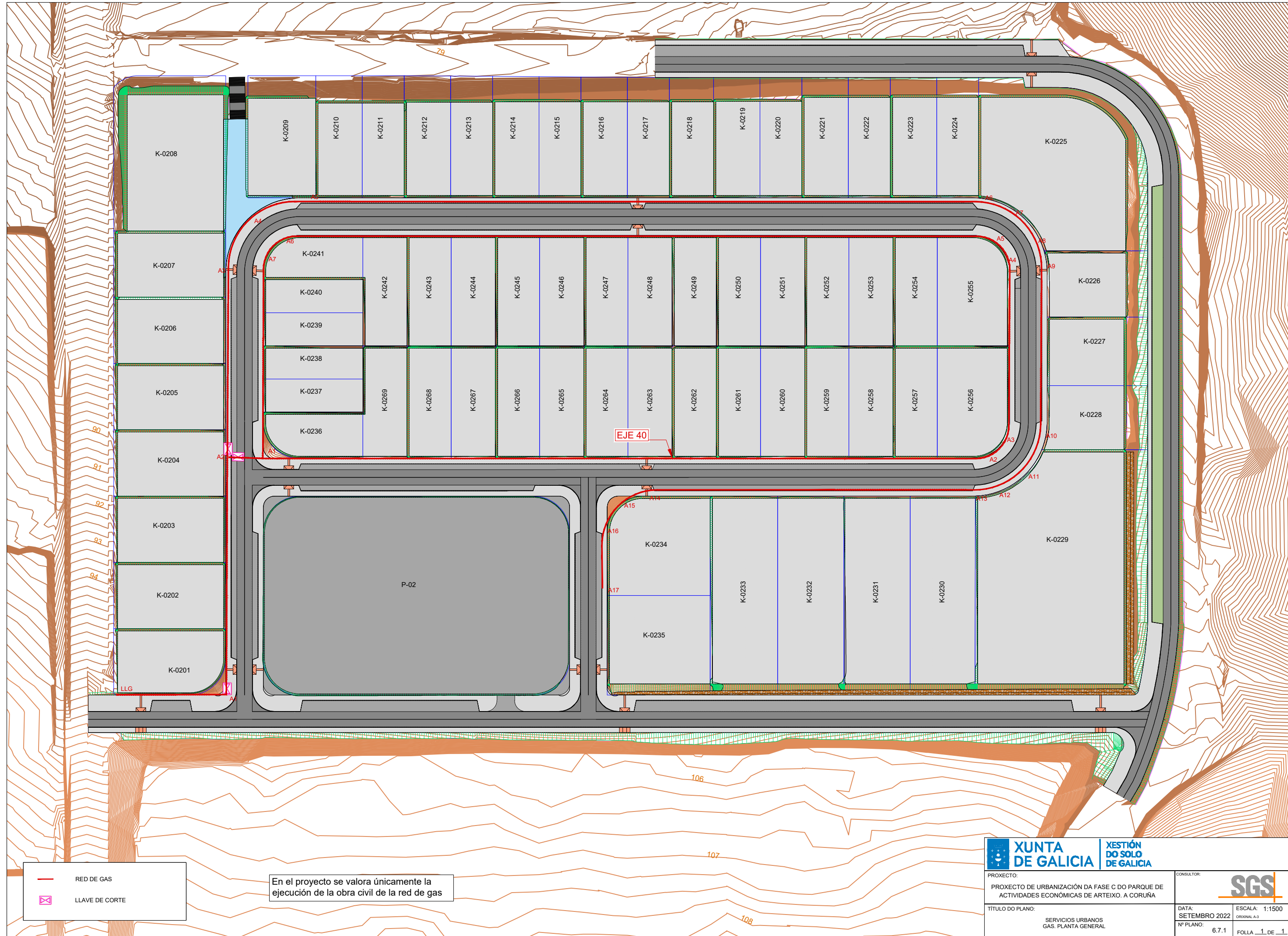




## TOPOGRAFICO Y DIMENSIONES CUADRO



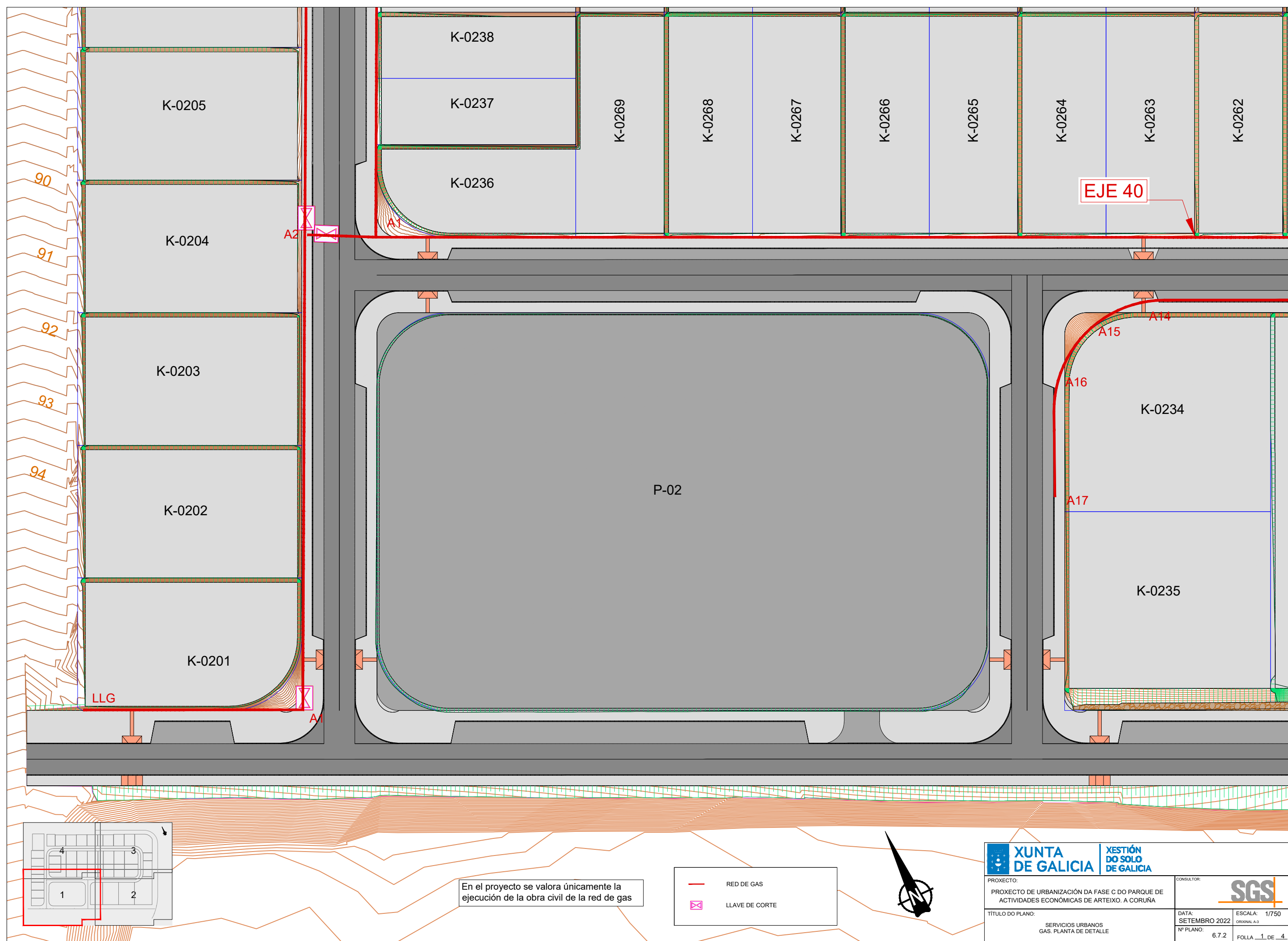
PROXECTO: PROXECTO DE URBANIZACIÓN DA FASE C DO PARQUE DE ACTIVIDADES ECONÓMICAS DE ARTEIXO, A CORUÑA	CONSULTOR: 
TÍTULO DO PLANO: SERVICIOS URBANOS ALUMBRADO. DETALLES	DATA: SETEMBRO 2022 Nº PLANO: 6.6.4
ESCALA: ORIGINAL A-3	S/E FOLLA 2 DE 2



— RED DE GAS  
 [X] LLAVE DE CORTE

En el proyecto se valora únicamente la ejecución de la obra civil de la red de gas

PROXECTO: PROXECTO DE URBANIZACIÓN DA FASE C DO PARQUE DE ACTIVIDADES ECONÓMICAS DE ARTEIXO, A CORUÑA		CONSULTOR: 	
TÍTULO DO PLANO: SERVICIOS URBANOS GAS. PLANTA GENERAL		DATA: SETEMBRO 2022	ESCALA: 1:1500 ORIGINAL A3
		Nº PLANO: 6.7.1	FOLLA 1 DE 1

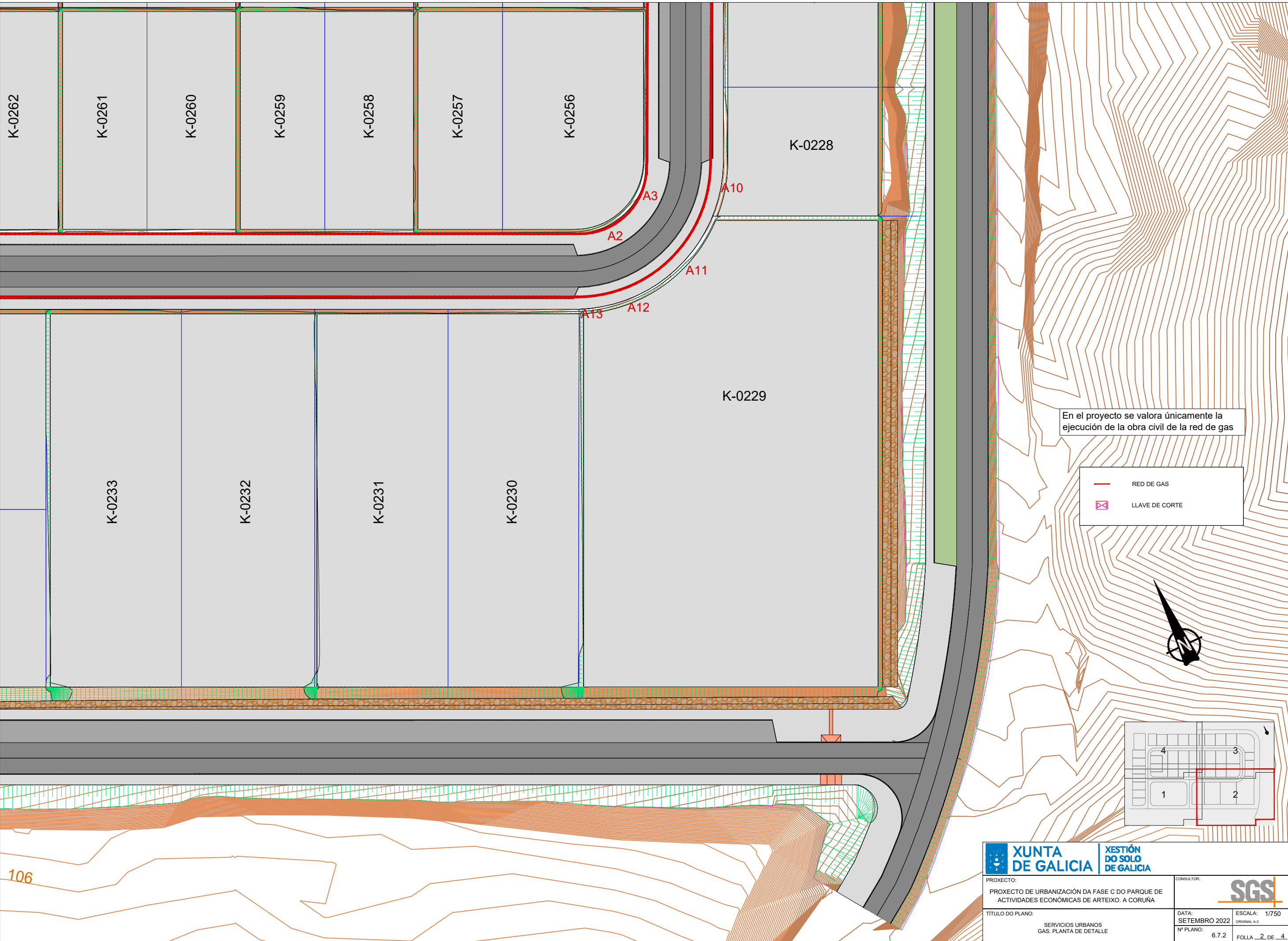


En el proyecto se valora únicamente la ejecución de la obra civil de la red de gas

	RED DE GAS
	LLAVE DE CORTE

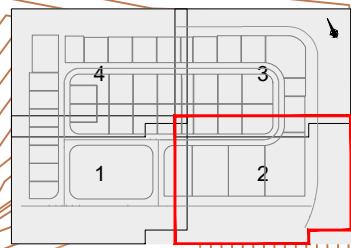
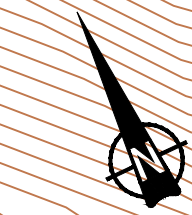


PROXECTO: PROXECTO DE URBANIZACIÓN DA FASE C DO PARQUE DE ACTIVIDADES ECONÓMICAS DE ARTEIXO, A CORUÑA			
TÍTULO DO PLANO: SERVICIOS URBANOS GAS. PLANTA DE DETALLE			
DATA: SETEMBRO 2022	ESCALA: 1/750	CONSULTOR:	
Nº PLANO: 6.7.2	FOLLA 1 DE 4	ORIGINAL A3	



En el proyecto se valora únicamente la ejecución de la obra civil de la red de gas

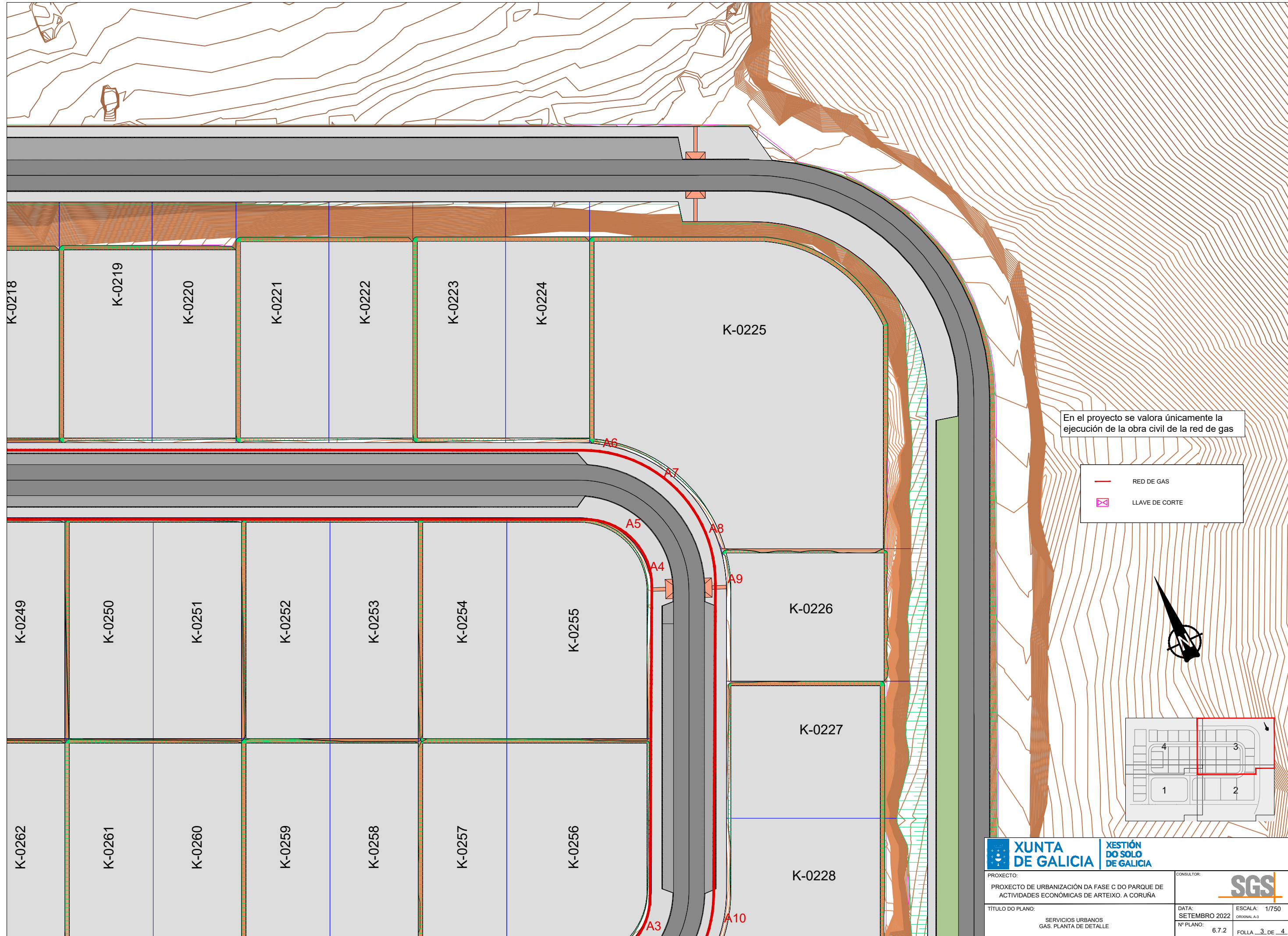
	RED DE GAS
	LLAVE DE CORTE



PROXECTO: PROXECTO DE URBANIZACIÓN DA FASE C DO PARQUE DE ACTIVIDADES ECONÓMICAS DE ARTEIXO, A CORUÑA		CONSULTOR:	
TÍTULO DO PLANO: SERVICIOS URBANOS GAS. PLANTA DE DETALLE		DATA: SETEMBRO 2022	ESCALA: 1/750
		Nº PLANO: 6.7.2	FOLLA 2 DE 4

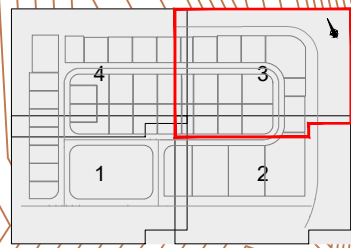
106





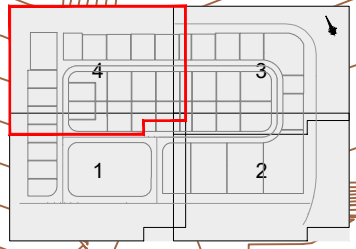
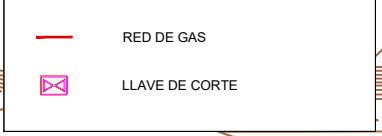
En el proyecto se valora únicamente la ejecución de la obra civil de la red de gas

	RED DE GAS
	LLAVE DE CORTE



PROXECTO: PROXECTO DE URBANIZACIÓN DA FASE C DO PARQUE DE ACTIVIDADES ECONÓMICAS DE ARTEIXO, A CORUÑA		CONSULTOR: 	
TÍTULO DO PLANO: SERVICIOS URBANOS GAS. PLANTA DE DETALLE		DATA: SETEMBRO 2022	ESCALA: 1/750 ORIGINAL A3
		Nº PLANO: 6.7.2	FOLLA 3 DE 4

En el proyecto se valora únicamente la ejecución de la obra civil de la red de gas



79



PROXECTO: PROXECTO DE URBANIZACIÓN DA FASE C DO PARQUE DE ACTIVIDADES ECONÓMICAS DE ARTEIXO, A CORUÑA		CONSULTOR: 	
TÍTULO DO PLANO: SERVICIOS URBANOS GÁS. PLANTA DE DETALLE		DATA: SETEMBRO 2022	ESCALA: 1/750 ORIXINAL A3
		Nº PLANO: 6.7.2	FOLLA 4 DE 4

Diligencia pola que se fai constar que o documento coincide co contido no expediente aprobado inicialmente o 07/12/2022.  
Xefe do Servizo de Planificación e Ordenación do Solo  
Alberto Feijoo Rodríguez



CVE: kFXV0VfKpM68  
Verificación: <https://sede.xunta.gal/cve>





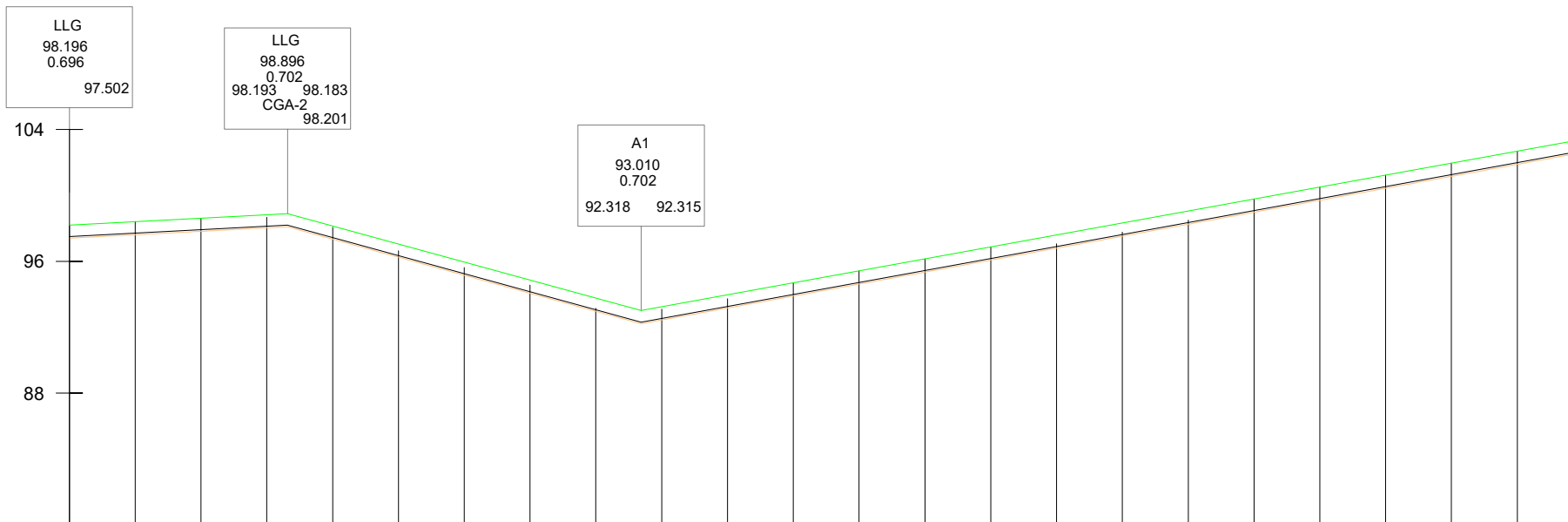
PERFIL LONGITUDINAL

ESCALAS

HORIZONTAL  
DIN A3: 1 / 2000

VERTICAL  
DIN A3: 1 / 400

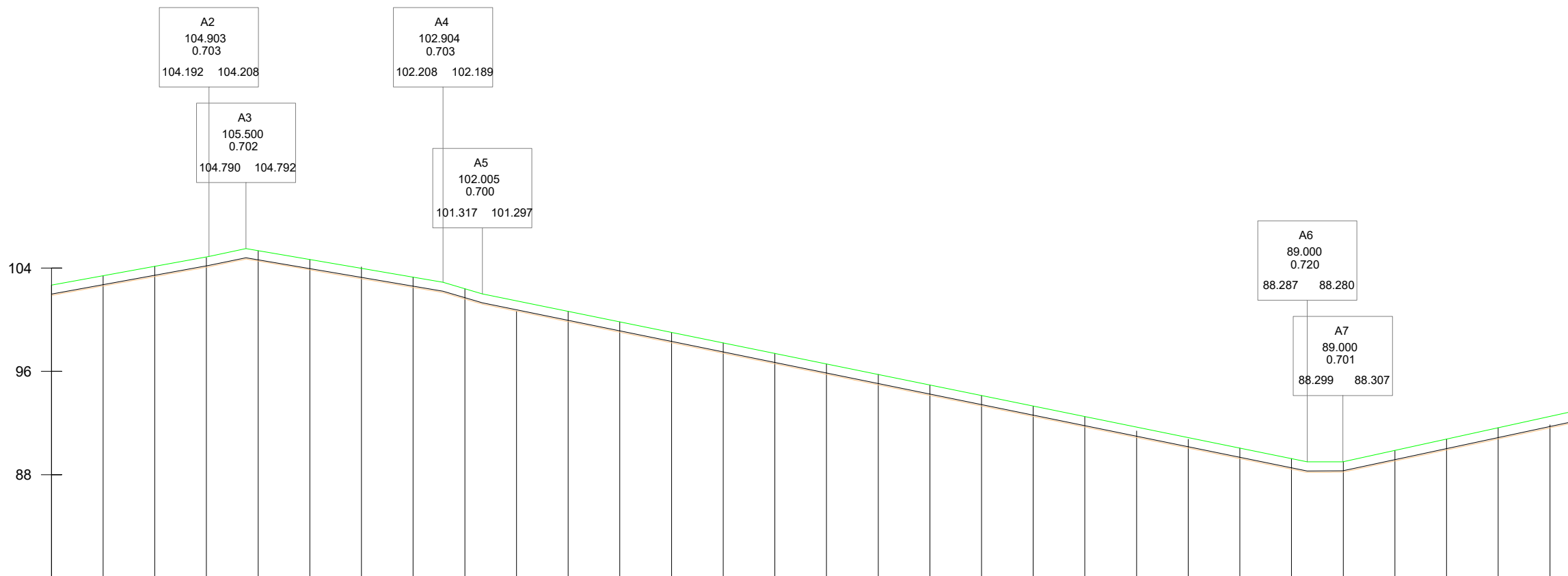
P.C. 80.00



DATOS	PENDIENTE		TUBERIA																						
	66+28	107+48		327+17																					
COTAS	EXCAVACION	97.40	97.61	97.82	98.03	97.34	96.25	95.15	94.06	92.96	92.43	93.16	93.89	94.62	95.34	96.07	96.80	97.52	98.25	98.98	99.70	100.43	101.16	101.88	102.61
	COTA ROJA	-0.80	-0.40	-0.68	-0.64	-0.72	-0.38	-0.47	-0.50	-0.18	-0.66	-0.56	-0.61	-0.56	-0.65	-0.25	-0.27	-0.25	-0.25	-0.23	-0.25	-0.25	-0.25	-0.27	-0.25
	RASANTE	97.50	97.71	97.92	98.13	97.44	96.35	95.25	94.16	93.06	92.53	93.26	93.99	94.72	95.44	96.17	96.90	97.62	98.35	99.08	99.80	100.53	101.26	101.98	102.71
	TERRENO	98.20	98.01	98.50	98.67	98.07	96.63	95.62	94.56	93.15	93.09	93.72	94.49	95.17	95.99	96.32	97.07	97.78	98.50	99.21	99.95	100.69	101.41	102.16	102.86
DISTANCIAS	A ORIGEN	0.00	20.00	40.00	60.00	80.00	100.00	120.00	140.00	160.00	180.00	200.00	220.00	240.00	260.00	280.00	300.00	320.00	340.00	360.00	380.00	400.00	420.00	440.00	460.00
	PARCIALES	0.00	20.00	20.00	20.00	20.00	20.00	20.00	20.00	20.00	20.00	20.00	20.00	20.00	20.00	20.00	20.00	20.00	20.00	20.00	20.00	20.00	20.00	20.00	20.00

PROXECTO: PROXECTO DE URBANIZACIÓN DA FASE C DO PARQUE DE ACTIVIDADES ECONÓMICAS DE ARTEIXO, A CORUÑA		CONSULTOR:	
TÍTULO DO PLANO: SERVICIOS URBANOS GAS, PERFILES LONGITUDINALES		DATA: SETEMBRO 2022	ESCALA: INDICADAS ORIGINAL A3
Nº PLANO: 6.6.3		FOLLA 1 DE 2	

PERFIL LONGITUDINAL  
ESCALAS  
HORIZONTAL  
DIN A3: 1 / 2000  
VERTICAL  
DIN A3: 1 / 400



DATOS	PENDIENTE																															
		14.39	76.22																													
	4.16%	-3.47%																														
	15.22	319.33																														
	-5.89%	-4.09%																														
	13.76	91.10																														
	-0.14%	-4.27%																														
	88.287	88.280																														
	88.299	88.307																														
COTAS	EXCAVACION	101.88	102.61	103.34	104.07	104.54	103.86	103.18	102.49	101.60	100.67	99.85	99.03	98.22	97.40	96.59	95.77	94.95	94.14	93.32	92.51	91.69	90.88	90.06	89.24	88.43	88.21	89.06	89.91	90.77	91.62	92.09
	COTA ROJA	-0.27	-0.25	-0.12	-0.75	-0.46	-0.56	-0.91	-0.88	-0.27	0.06	-0.16	-0.18	-0.53	-0.41	-0.19	-0.23	-0.18	-0.20	-0.20	-0.20	-0.20	-0.51	-0.68	-0.14	-0.07	-0.79	-0.10	-0.10	-0.04	-0.24	-0.91
	RASANTE	101.98	102.71	103.44	104.17	104.64	103.96	103.28	102.59	101.70	100.76	99.95	99.13	98.32	97.50	96.69	95.87	95.05	94.24	93.42	92.61	91.79	90.98	90.16	89.34	88.53	88.31	89.16	90.01	90.87	91.72	92.19
	TERRENO	102.16	102.86	103.45	104.81	105.00	104.42	104.09	103.38	101.87	100.60	100.01	99.22	98.75	97.82	96.78	96.00	95.14	94.34	93.52	92.71	91.90	91.38	90.74	89.39	88.50	89.00	89.16	90.01	90.81	91.86	93.00
DISTANCIAS	A ORIGEN	440.00	460.00	480.00	500.00	520.00	540.00	560.00	580.00	600.00	620.00	640.00	660.00	680.00	700.00	720.00	740.00	760.00	780.00	800.00	820.00	840.00	860.00	880.00	900.00	920.00	940.00	960.00	980.00	1000.00	1020.00	1030.95
	PARCIALES	20.00	20.00	20.00	20.00	20.00	20.00	20.00	20.00	20.00	20.00	20.00	20.00	20.00	20.00	20.00	20.00	20.00	20.00	20.00	20.00	20.00	20.00	20.00	20.00	20.00	20.00	20.00	20.00	20.00	10.95	

**XUNTA DE GALICIA** | XESTIÓN DO SOLO DE GALICIA

PROXECTO: PROXECTO DE URBANIZACIÓN DA FASE C DO PARQUE DE ACTIVIDADES ECONÓMICAS DE ARTEIXO, A CORUÑA

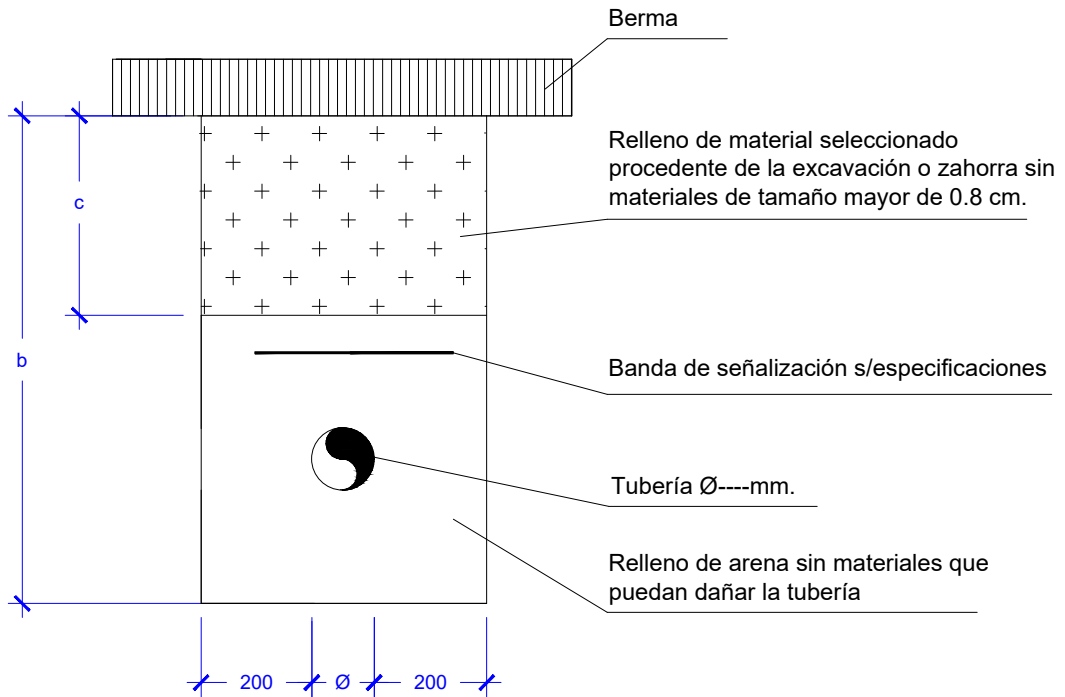
TÍTULO DO PLANO: SERVICIOS URBANOS GAS, PERFILES LONGITUDINALES

CONSULTOR: **SGS**

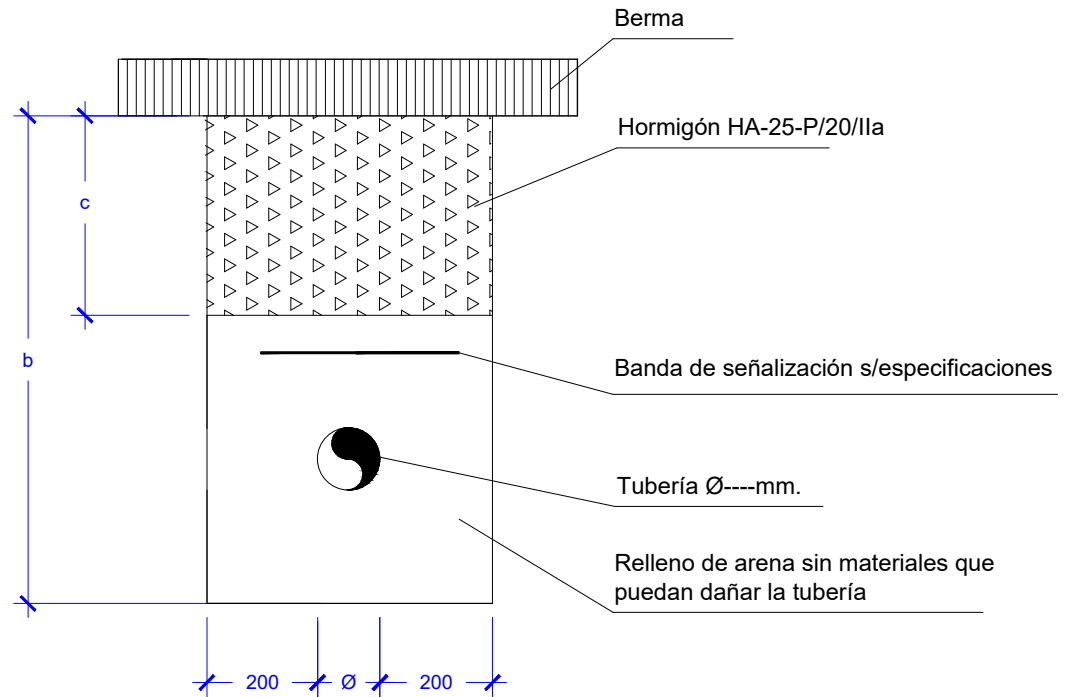
DATA: SETEMBRO 2022  
Nº PLANO: 6.7.3

ESCALA: INDICADAS  
ORIGINAL A3  
FOLLA 2 DE 2





ZANJA TIPO EN ZONA URBANA BAJO BERMA  
ESCALA 1:20



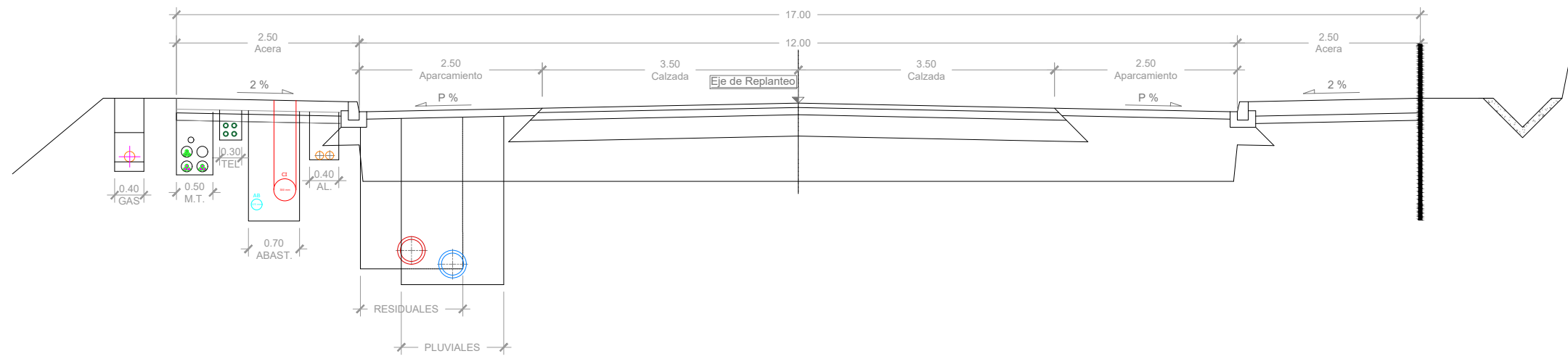
ZANJA TIPO HORMIGONADA EN CRUCES  
ESCALA 1:20

Dimensiones generales (mm)				
c	d	e (min)	f (min)	g (min)
100	200	260	100	40

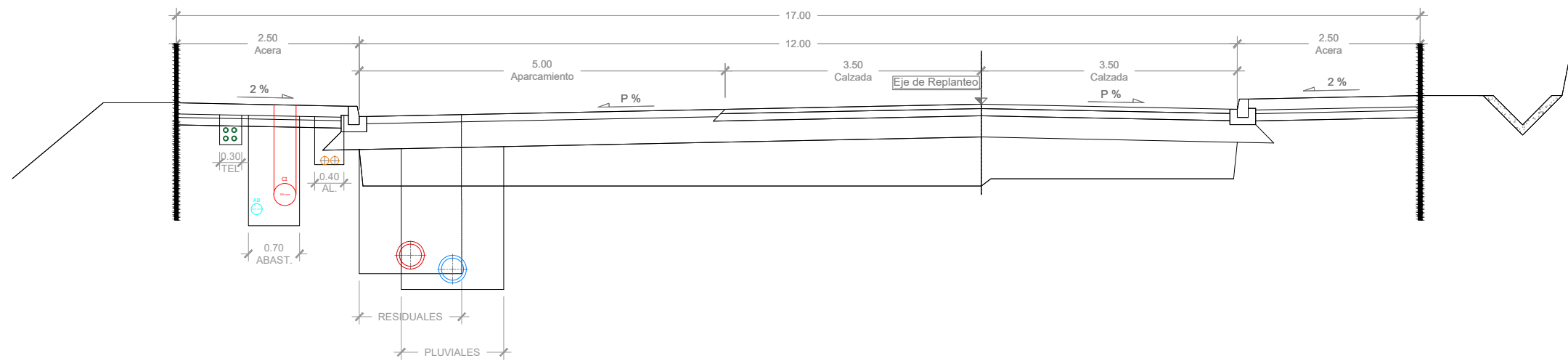
Anchura zanja máxima (a)	DN							
	63	90	110	160	200	250	315	
Con máquina	400	400	400	400	500	500	500	
	A mano	400	400	400	500	500	500	
Profundidad mínima (b)	1000	1000	1000	1100	1100	1100	1100	
Profundidad mínima (c)	500	500	500	600	600	600	600	

PROXECTO: PROXECTO DE URBANIZACIÓN DA FASE C DO PARQUE DE ACTIVIDADES ECONÓMICAS DE ARTEIXO, A CORUÑA		CONSULTOR:	
TÍTULO DO PLANO: SERVICIOS URBANOS GAS. DETALLES		DATA: SETEMBRO 2022	ESCALA: ORIGINAL A-3 1:75
		Nº PLANO: 6.7.4	FOLLA 1 DE 1

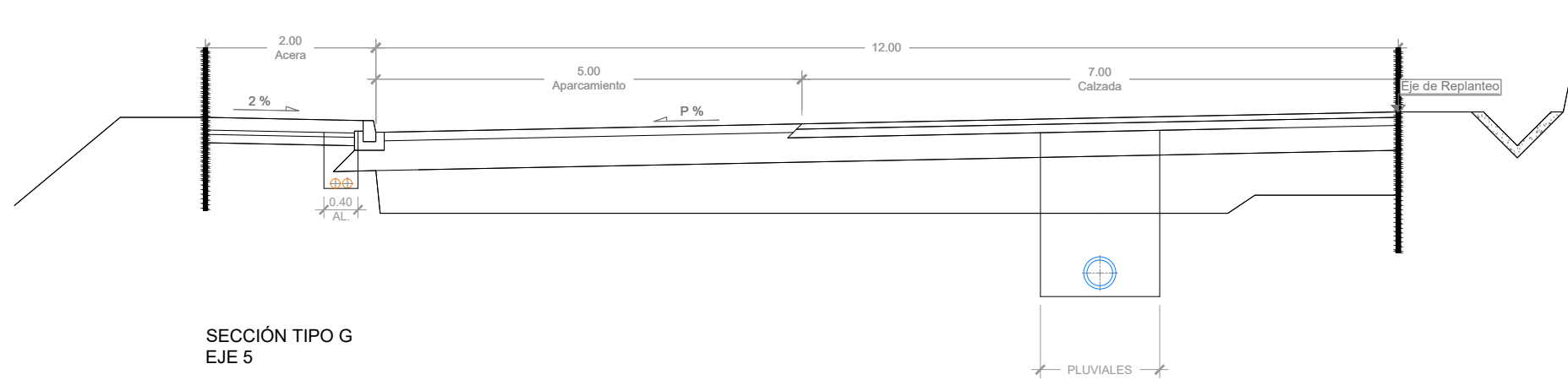







SECCIÓN TIPO E



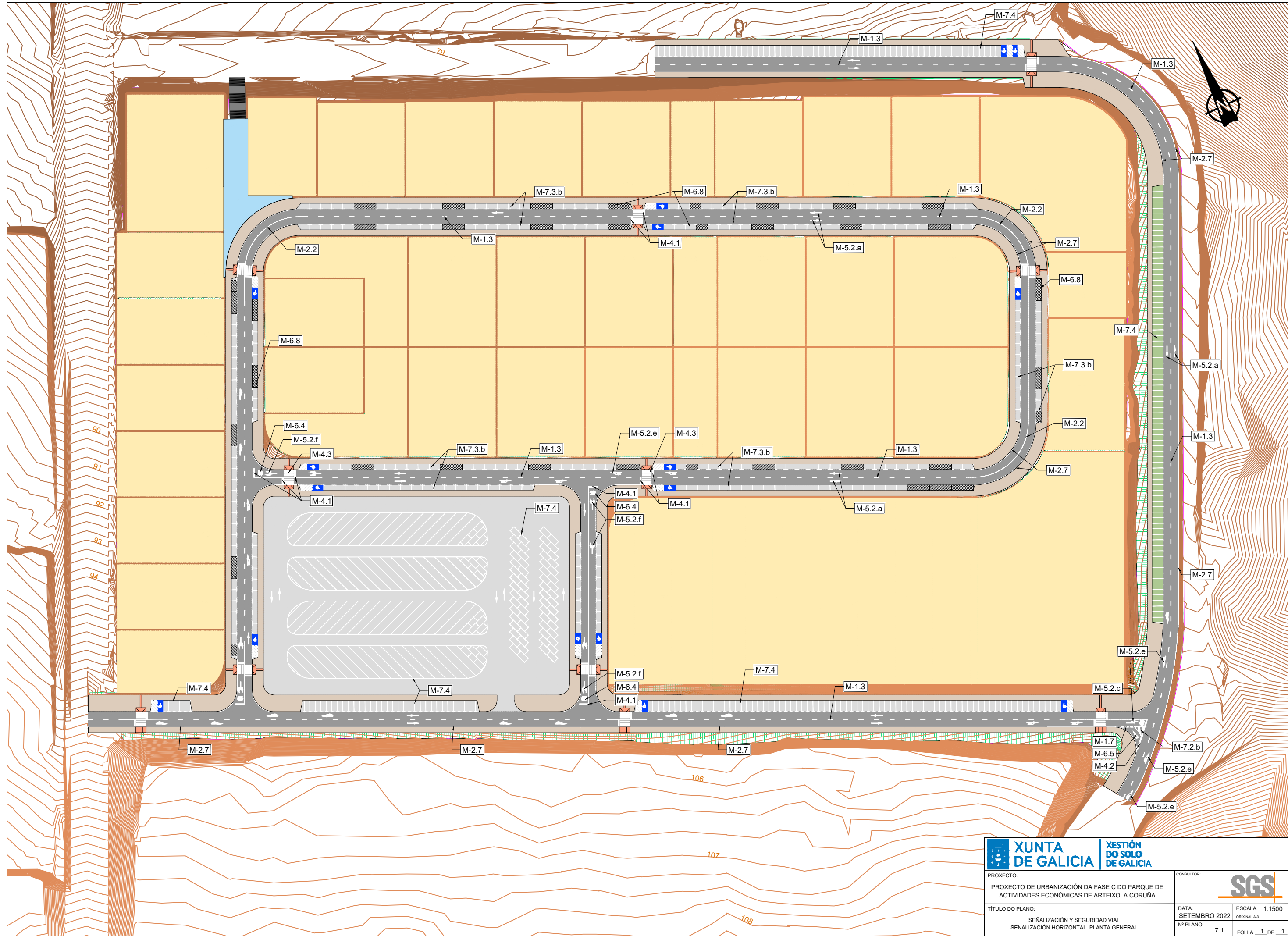
SECCIÓN TIPO F






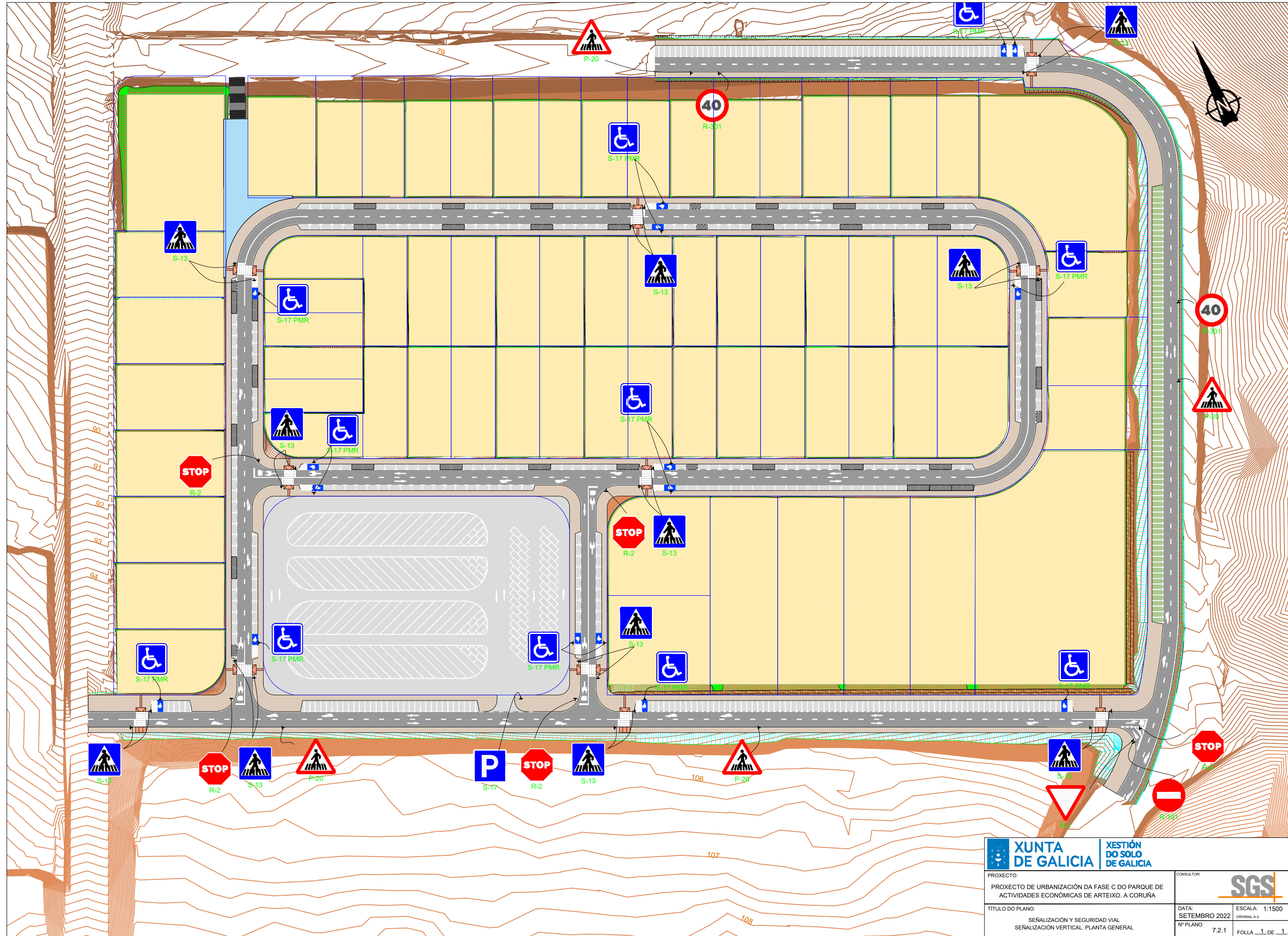
SECCIÓN TIPO G  
EJE 5

 			
PROXECTO: PROXECTO DE URBANIZACIÓN DA FASE C DO PARQUE DE ACTIVIDADES ECONÓMICAS DE ARTEIXO, A CORUÑA		CONSULTOR:	
TÍTULO DO PLANO: SERVICIOS URBANOS COORDINACIÓN DE SERVICIOS		DATA: SETEMBRO 2022	ESCALA: 1:75 <small>ORIGINAL A3</small>
		Nº PLANO: 6.8	FOLLA 1 DE 1



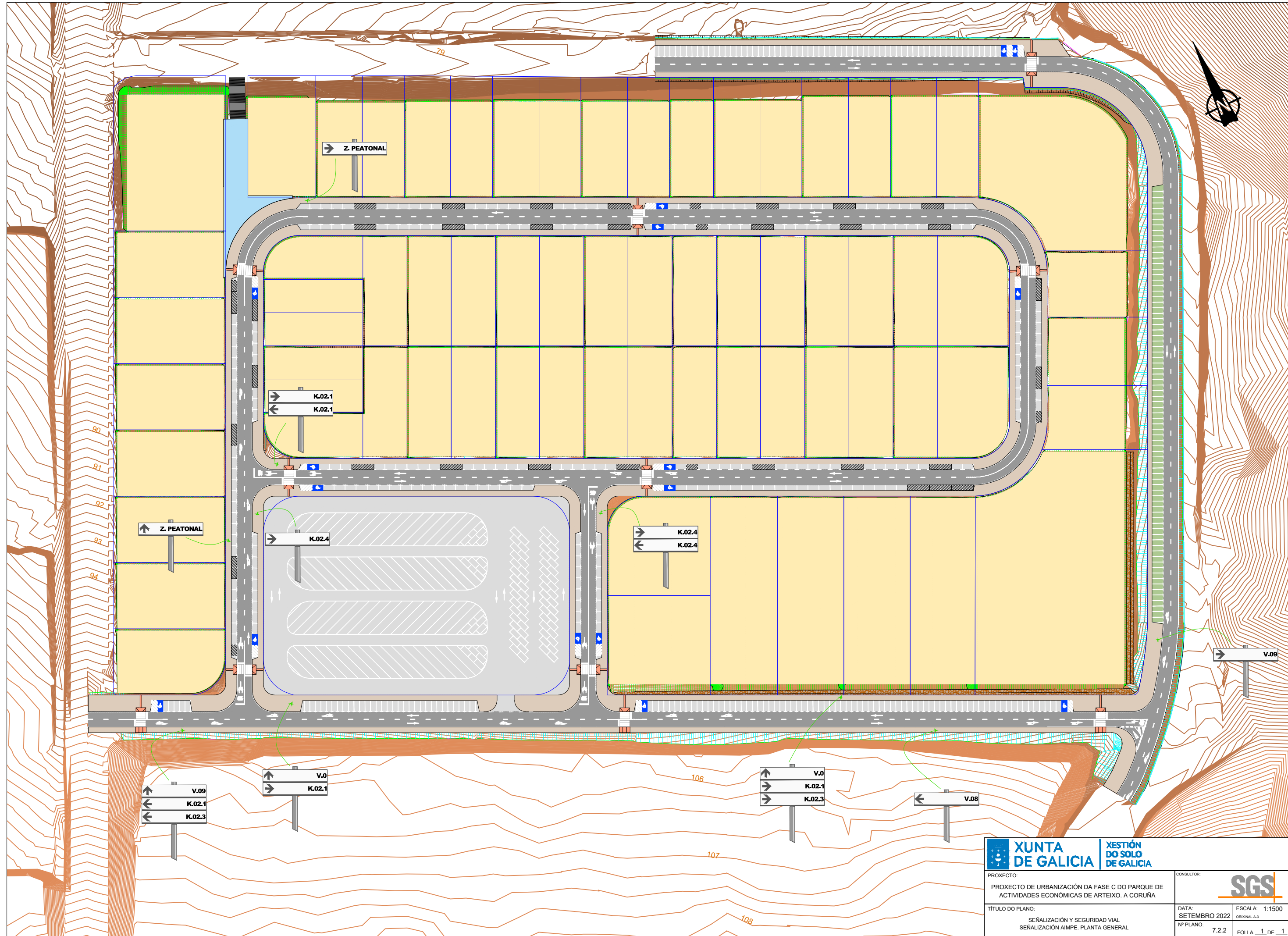


 	
PROXECTO: PROXECTO DE URBANIZACIÓN DA FASE C DO PARQUE DE ACTIVIDADES ECONÓMICAS DE ARTEIXO, A CORUÑA	CONSULTOR: 
TÍTULO DO PLANO: SEÑALIZACIÓN E SEGURIDADE VIAL SEÑALIZACIÓN HORIZONTAL. PLANTA XERAL	DATA: SETEMBRO 2022 Nº PLANO: 7.1
ESCALA: 1:1500 ORIGINAL A3	FOLLA 1 DE 1



PROXECTO: PROXECTO DE URBANIZACIÓN DA FASE C DO PARQUE DE ACTIVIDADES ECONÓMICAS DE ARTEIXO, A CORUÑA		CONSULTOR: 	
TÍTULO DO PLANO: SEÑALIZACIÓN E SEGURIDAD VIAL SEÑALIZACIÓN VERTICAL. PLANTA GENERAL		DATA: SETEMBRO 2022	ESCALA: 1:1500 ORIGINAL A3
		Nº PLANO: 7.2.1	FOLLA 1 DE 1

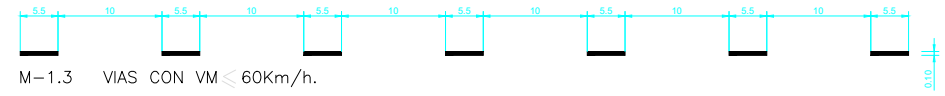




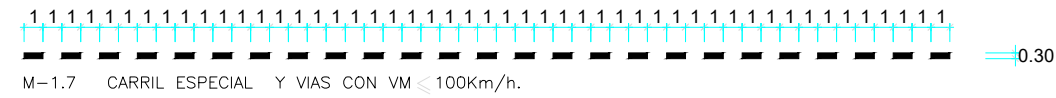
PROXECTO: PROXECTO DE URBANIZACIÓN DA FASE C DO PARQUE DE ACTIVIDADES ECONÓMICAS DE ARTEIXO, A CORUÑA		CONSULTOR: 	
TÍTULO DO PLANO: SEÑALIZACIÓN Y SEGURIDAD VIAL SEÑALIZACIÓN AIMPE. PLANTA GENERAL		DATA: SETEMBRO 2022	ESCALA: 1:1500 ORIGINAL A3
		Nº PLANO: 7.2.2	FOLLA 1 DE 1

MARCAS LONGITUDINALES DISCONTINUAS

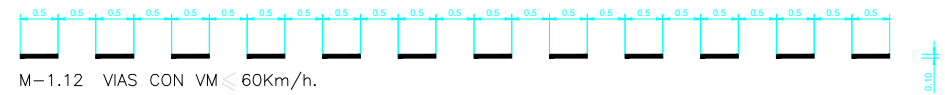
SEPARACION DE CARRILES NORMALES



SEPARACION DE CARRILES DE ENTRADA O SALIDA

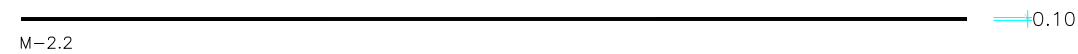


DE INTERRUPTIÓN DE MARCA CONTINUA Y DE GUÍA EN INTERSECCIÓN

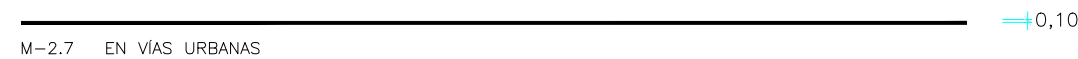


MARCAS LONGITUDINALES CONTINUAS

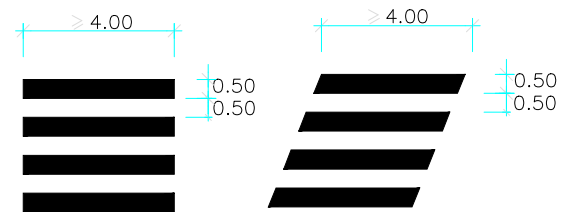
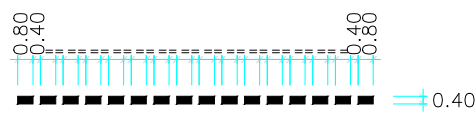
SEPARACION DE SENTIDOS EN CALZADAS DE DOS O TRES CARRILES



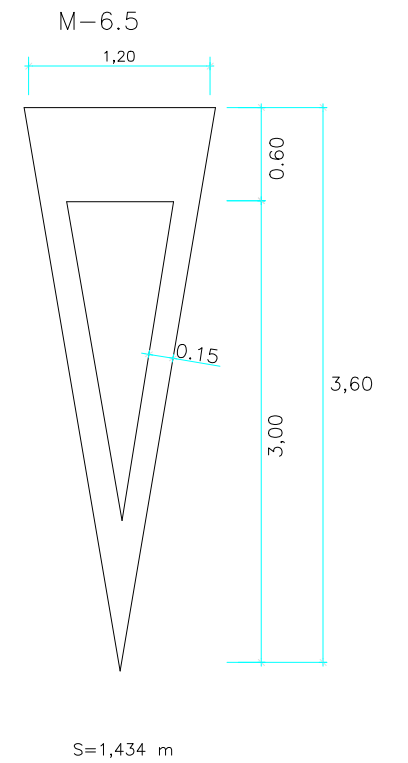
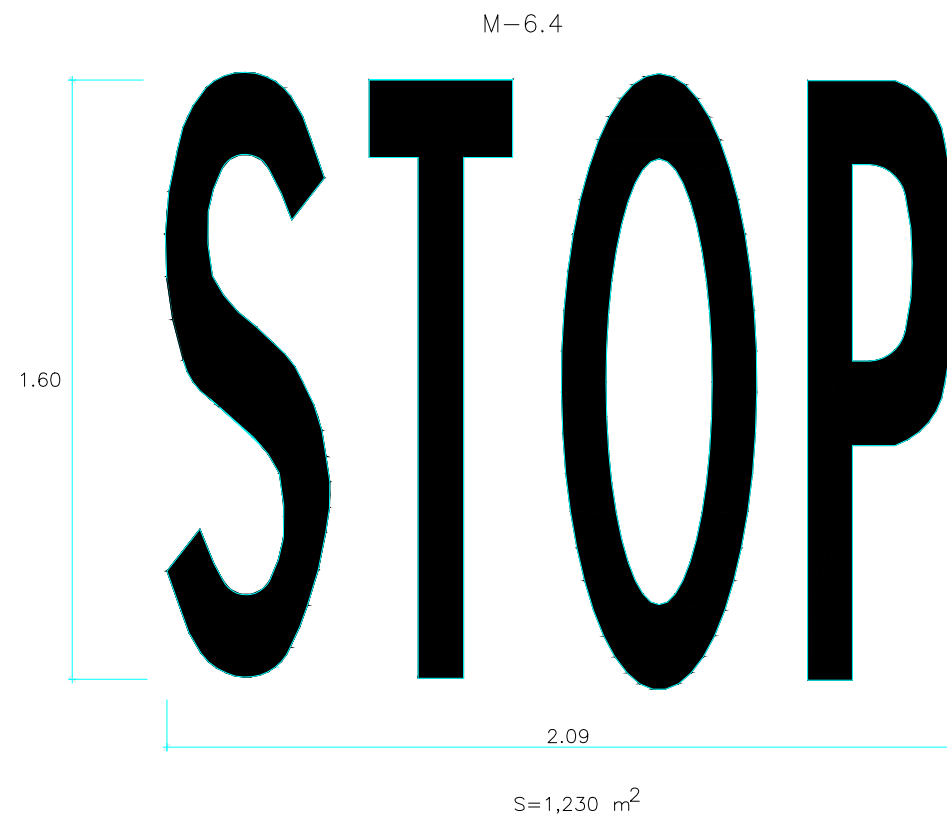
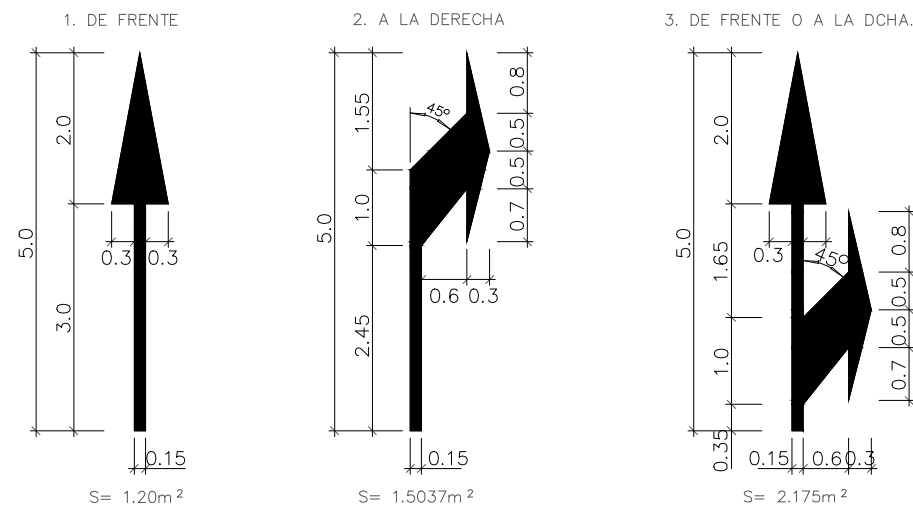
BORDES DE CALZADA



MARCAS TRANSVERSALES

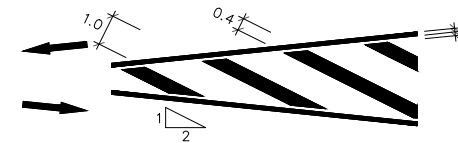


VÍA CON VM ≤ 60 Km/h M-5.2  
ESCALA 1:50

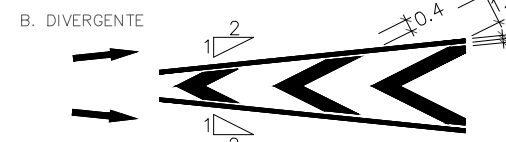


VÍA CON VM ≤ 60 Km/h M-7.2  
SIN ESCALA

A. CIRCULACIÓN EN DOBLE SENTIDO



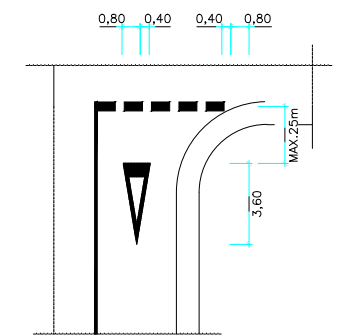
B. CIRCULACIÓN EN SENTIDO ÚNICO



C. CONVERGENTE



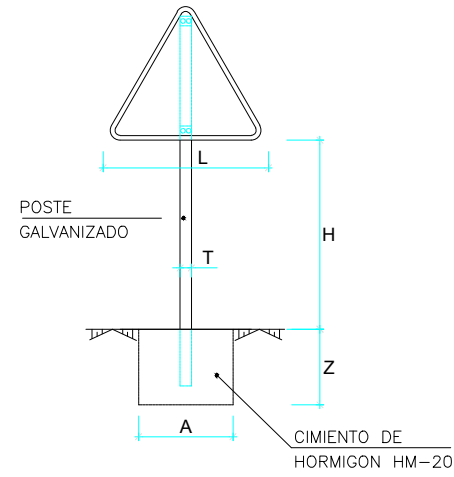
SITUACION CEDA EL PASO



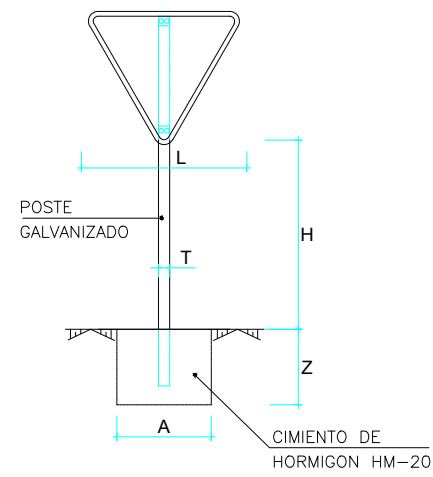
PROXECTO: PROXECTO DE URBANIZACIÓN DA FASE C DO PARQUE DE ACTIVIDADES ECONÓMICAS DE ARTEIXO, A CORUÑA		CONSULTOR:	
TÍTULO DO PLANO: SEÑALIZACIÓN Y SEGURIDAD VIAL DETALLES		DATA: SETEMBRO 2022	ESCALA: S/E ORIGINAL A3
		Nº PLANO: 7.3	FOLLA 1 DE 3



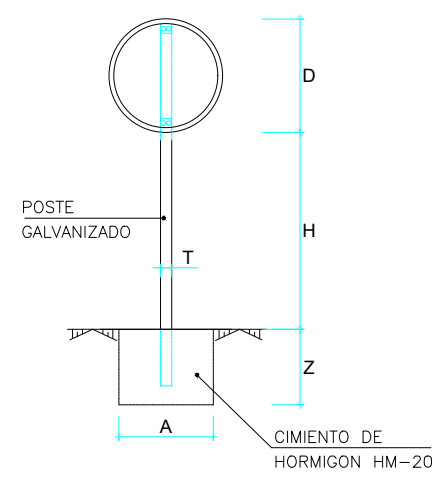
## TIPOS DE SEÑALES



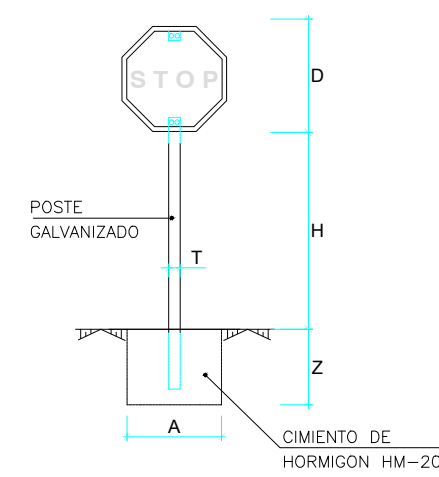
TIPO 1



TIPO 2

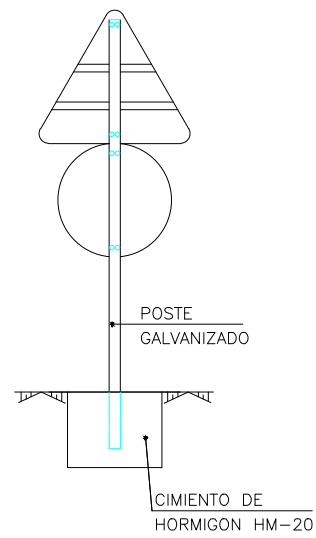


TIPO 3

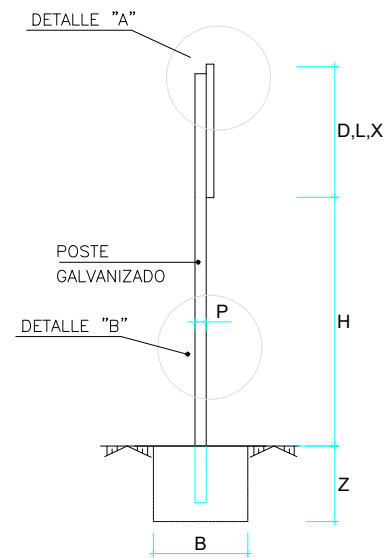


TIPO 4

### POSTE DE DOS SEÑALES

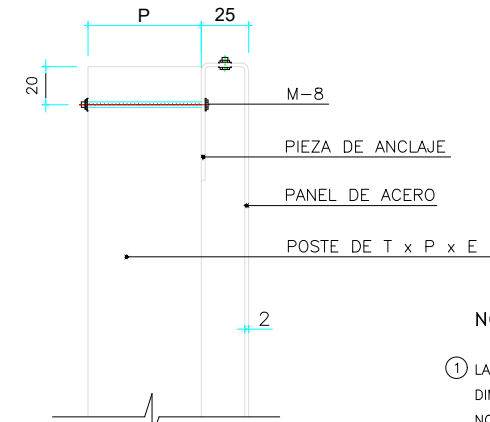


### ALZADO LATERAL



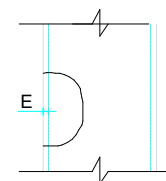
### DETALLE "A"

ESCALA 1:20 (COTAS EN mm)



### DETALLE "B"

ESCALA 1:20 (COTAS EN mm)



#### NOTAS :

- ① LAS CARACTERÍSTICAS DE LAS SEÑALES (COLOR, DIMENSIONES, ABECEDARIO, ETC) SEGUN LAS NORMAS 8.1-I.C. DEL MINISTERIO DE FOMENTO.
- ② LAS SEÑALES INFORMATIVAS SE SITUARAN DE TAL MODO QUE LA CARA DEL TEXTO SE ORIENTE HACIA EL TRAFICO, FORMANDO EN PLANTA EL PANEL UN ANGULO DE 5-10° CON LA NORMAL DEL EJE.

SERIE	SERIE B				SERIE C			
	1	2	3	4	1	2	3	4
SEÑAL TIPO	1	2	3	4	1	2	3	4
ALTURA=Hr*	1.80	1.80	1.80	1.80	1.50	1.50	1.50	1.50
MEDIDAS TUBO mm.	T	100	100	100	80	80	80	80
	P	50	60	50	50	40	40	40
	E	3	3	3	3	2	2	2
CIMENTACION m.	A	0.70	0.80	0.55	0.60	0.40	0.45	0.55
	B	0.40	0.50	0.40	0.40	0.40	0.40	0.40
	Z	0.70	0.70	0.70	0.70	0.60	0.60	0.50

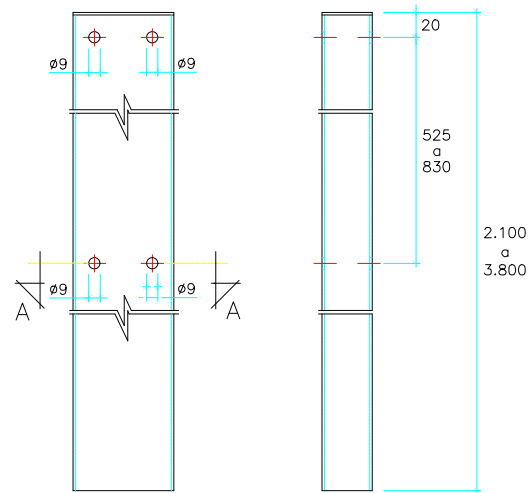
\* ALTURA EN ZONA URBANA:  
ENTRE BORDE INFERIOR DE LA SEÑAL Y LA ACERA NO SERA INFERIOR A 2,2m.

TIPO DE SEÑAL	1 y 2	3	4	
SERIE B	CARRETERA CONVENCIONAL CON ARCENES			
		135	90	90
SERIE C	CARRETERA CONVENCIONAL SIN ARCENES			
		90	60	60

<b>XUNTA DE GALICIA</b>   XESTIÓN DO SOLO DE GALICIA	
PROXECTO: PROXECTO DE URBANIZACIÓN DA FASE C DO PARQUE DE ACTIVIDADES ECONÓMICAS DE ARTEIXO. A CORUÑA	CONSULTOR: 
TÍTULO DO PLANO: SEÑALIZACIÓN Y SEGURIDAD VIAL DETALLES	DATA: SETEMBRO 2022 Nº PLANO: 7.3
	ESCALA: S/E ORIGINAL A3 FOLLA...2...DE...3

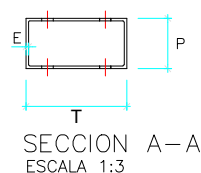


POSTE DE SUSTENTACION PARA SEÑALES



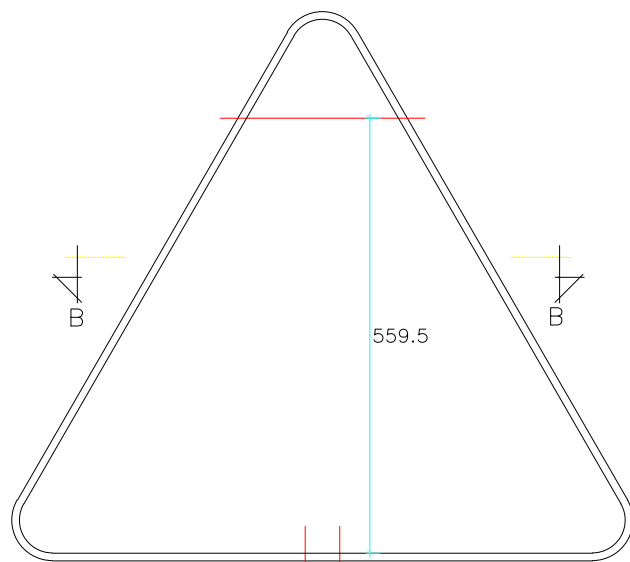
ALZADO  
ESCALA 1:6

PERFIL  
ESCALA 1:6



SECCION A-A  
ESCALA 1:3

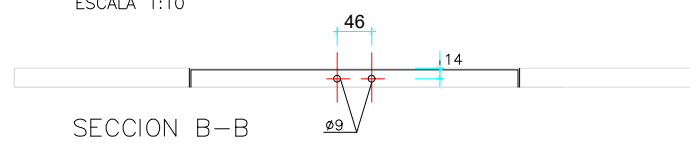
ORIFICIOS PARA ANCLAJES DE TRIANGULOS



ALZADO  
ESCALA 1:10

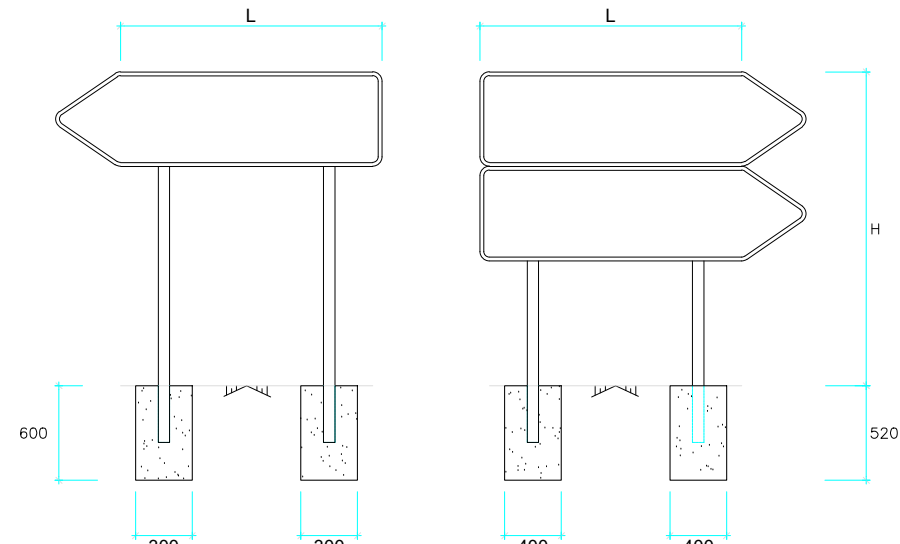


PERFIL  
ESCALA 1:10

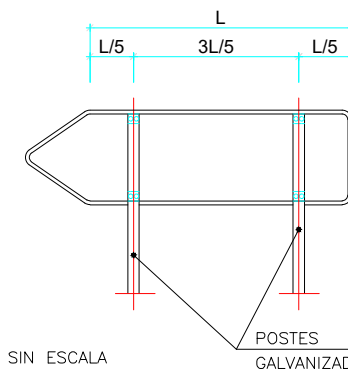


SECCION B-B  
ESCALA 1:10

SEÑALES DE ORIENTACION DIRECCION



CIMENTACION  
S/E



SIN ESCALA

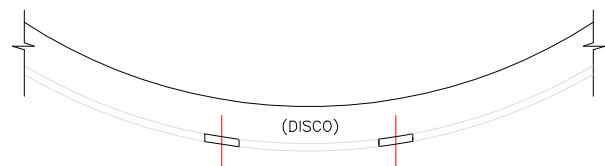
POSTES  
GALVANIZADOS

TORNILLO DE 5/16" x C.G. CADMIADOS  
CON TUERCA Y DOS ARANDELAS

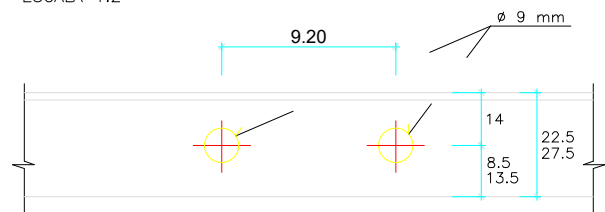
ORIFICIOS PARA ANCLAJE EN DISCOS Y PLACAS



ALZADO  
ESCALA 1:2



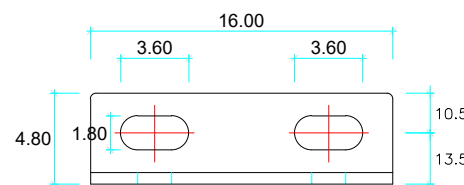
ALZADO  
ESCALA 1:2



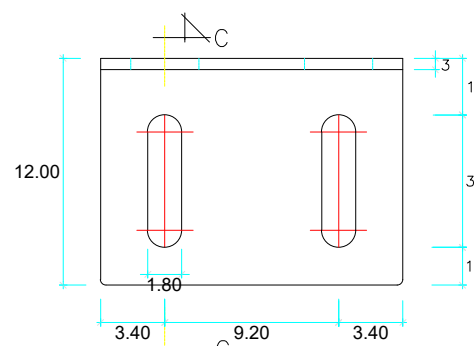
PLANTA  
ESCALA 1:2

NOTA :  
COTAS EN MILIMETROS.

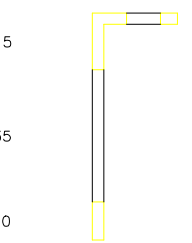
PIEZA DE ANCLAJE "B"



ALZADO  
ESCALA 1:2

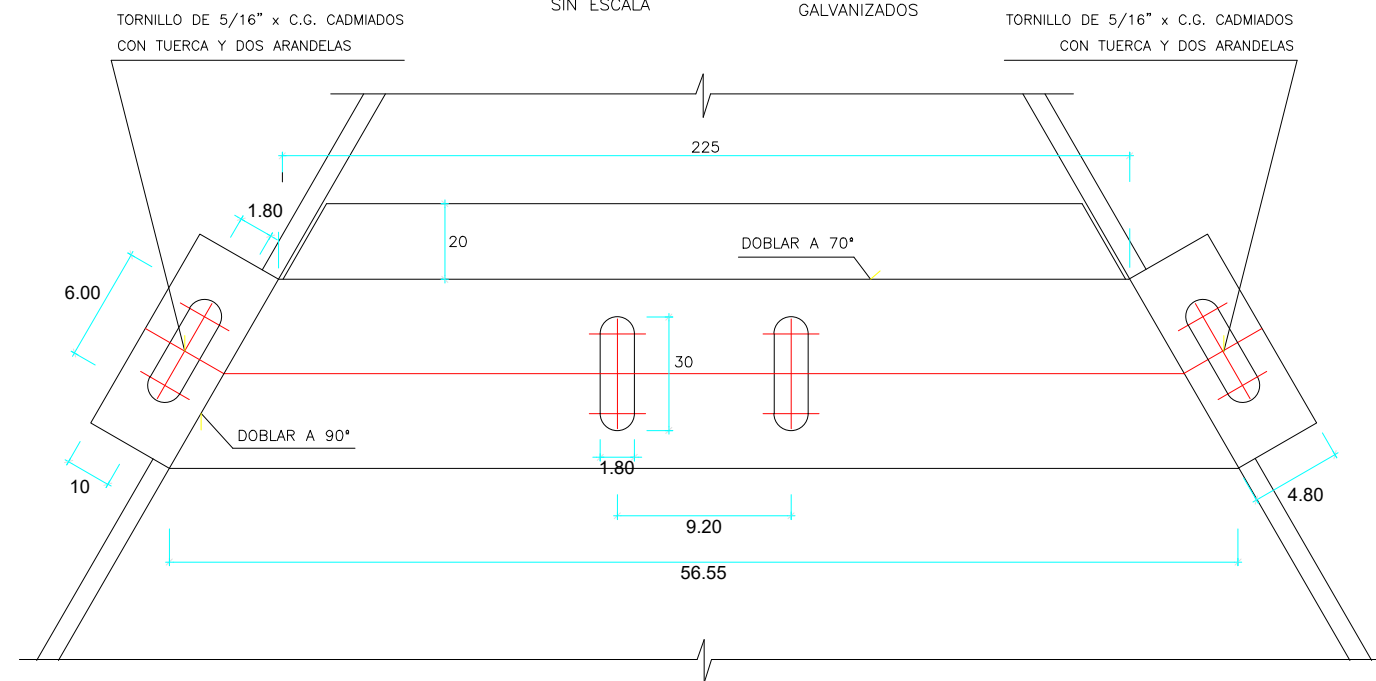


PLANTA  
ESCALA 1:2



SECCION C-C  
ESCALA 1:2

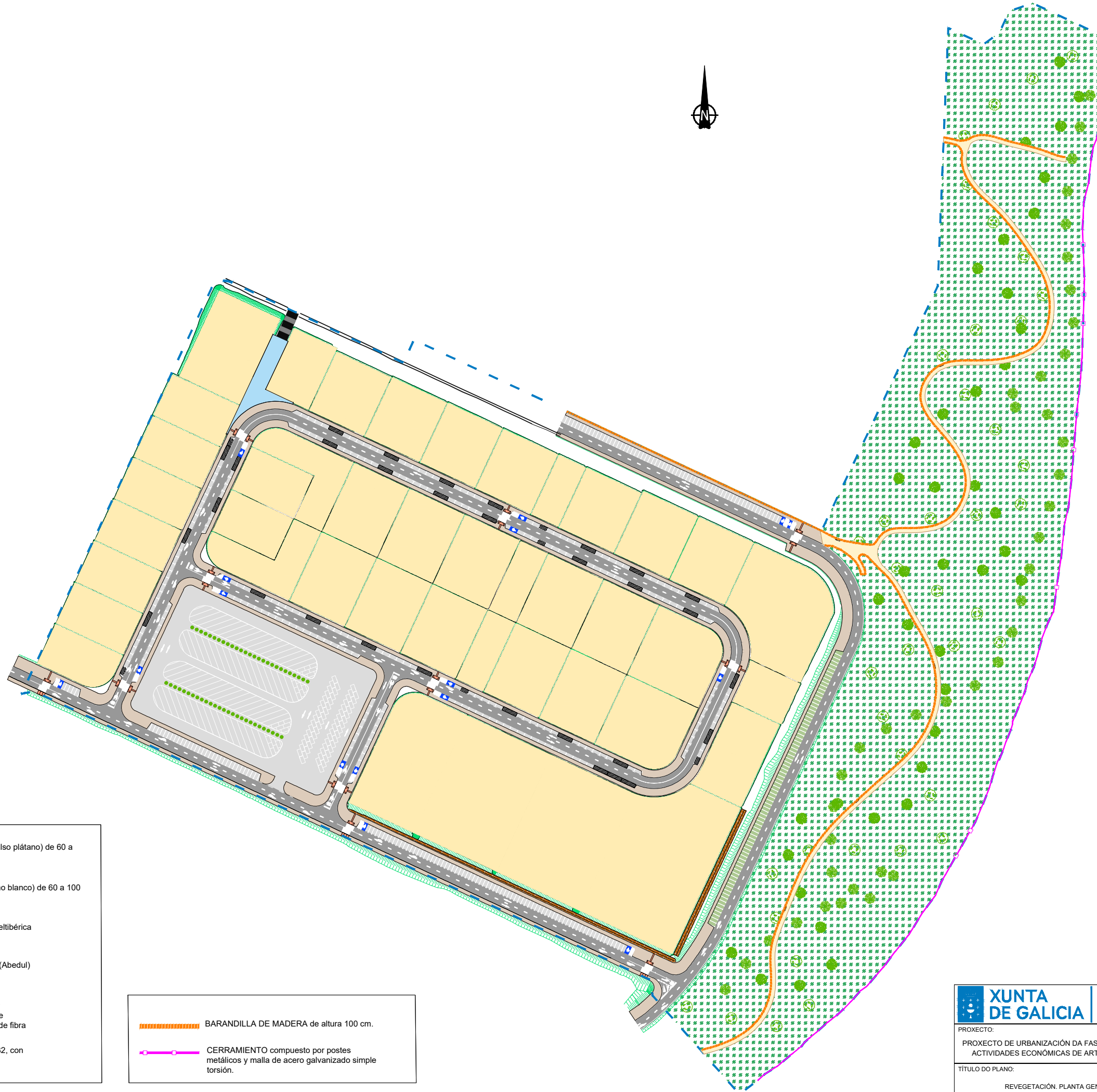
TORNILLOS:  
2 DE 5/16" 20 C.G. CADMIADOS CON TUERCA Y DOS ARANDELAS  
2 DE 5/16" 20 C.E.X. CADMIADOS CON TUERCA Y DOS ARANDELAS






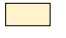




ANCLAJE SUPERIOR TRIANGULO  
ESCALA 1:2




PROXECTO: PROXECTO DE URBANIZACIÓN DA FASE C DO PARQUE DE ACTIVIDADES ECONÓMICAS DE ARTEIXO, A CORUÑA		CONSULTOR:	
TÍTULO DO PLANO: SEÑALIZACIÓN Y SEGURIDAD VIAL DETALLES		DATA: SETEMBRO 2022	ESCALA: S/E ORIGINAL A3
		Nº PLANO: 7.3	FOLLA...3_DE...3





-  ACER. Acer pseudoplatanus (Arce falso plátano) de 60 a 100 cm. de altura.
-  ÁLAMO BLANCO. Populus alba (Álamo blanco) de 60 a 100 cm de altura.
-  ABEDUL A RAÍZ DESNUDA. Betula celtibérica (Abedul) de 60 a 100 cm de altura.
-  ABEDUL MACETA. Betula celtibérica (Abedul) de 60 a 100 cm. de altura en maceta.
-  EXTENSIÓN DE TIERRA VEGETAL + HIDROSIEMBRA a base de 25 g/m<sup>2</sup> de semillas pratenses, 70 g/m<sup>2</sup> de mulch de fibra corta, 15 g/m<sup>2</sup> de estabilizador
-  SENDA. Pavimento de zahorra ZA 0/32, con espesor 30 cm.

-  BARANDILLA DE MADERA de altura 100 cm.
-  CERRAMIENTO compuesto por postes metálicos y malla de acero galvanizado simple torsión.

 <b>XUNTA DE GALICIA</b>		 <b>XESTIÓN DO SOLO DE GALICIA</b>	
PROXECTO: PROXECTO DE URBANIZACIÓN DA FASE C DO PARQUE DE ACTIVIDADES ECONÓMICAS DE ARTEIXO, A CORUÑA		CONSULTOR:  <b>SGS</b>	
TÍTULO DO PLANO: REVEGETACIÓN. PLANTA GENERAL		DATA: SETEMBRO 2022	ESCALA: S/E ORIGINAL A3
		Nº PLANO: 8	FOLLA <u>1</u> DE <u>1</u>